



(12) CERERE DE BREVET DE INVENȚIE

(21) Nr. cerere: a 2014 00629

(22) Data de depozit: 18/08/2014

(41) Data publicării cererii:  
26/02/2016 BOPI nr. 2/2016

(71) Solicitant:  
• ARGHIRESCU MARIUS, STR. MOȚOC  
NR.4, BL.P 56, SC.1, ET.8, AP.164,  
SECTOR 5, BUCUREȘTI, B, RO

(72) Inventatori:  
• ARGHIRESCU MARIUS, STR. MOȚOC  
NR.4, BL.P 56, SC.1, ET.8, AP.164,  
SECTOR 5, BUCUREȘTI, B, RO

(54) MASĂ PIRAMIDĂ DE PATRU PERSOANE, TIP BIROU  
PLIABIL

(57) Rezumat:

Invenția se referă la o masă în formă de piramidă, pentru patru persoane, de tip birou pliabil, destinată pentru activitatea de informare, cum ar fi lucrul la computer. Masa conform invenției este constituită dintr-un cadru (A) metalic, realizat din țevă îndoită și sudată, și dintr-o parte (B) pliabilă, formată din patru fețe cvasi-triunghiulare realizate din plastic, plexiglas, sticlă sau lemn, având un vârf (5) secționat, teșit la partea superioară și fixat cu partea inferioară de o parte (4) trapezoidală rămasă, prin câte o pereche de balamale (b), cadrul (A) metalic fiind compus din două picioare (1 și 1') paralele, în forma literei U, cu capetele sudate de colțurile unui cadru (2) pătrat, orizontal, în interiorul căruia este fixată o formă (3) tip cruce, având în partea centrală un disc (c) de care este sudată o tijă (7) verticală pe care culisează o placă (6) pătrată, realizată din plastic, plexiglas, metal sau lemn, cu un dispozitiv (8) de blocare pe partea superioară a ei, de marginile căreia se fixează cu niște balamale (d) marginile superioare ale vârfurilor (5) teșite, ale fețelor cvasi-triunghiulare ale părții (B) pliabile. Părțile (4) trapezoidale sunt fixate, cu mobilitate de rotație, de laturile cadrului (2) pătrat prin câte o pereche de cleme (a) de fixare în forma literei omega, poziționate la o distanță l=5-15 cm de marginea superioară mică a părții (4) trapezoidale, pentru aducerea ansamblului în poziția

de utilizare prin împingerea în jos a plăcii (6) culisante și blocarea acesteia, dispozitivul (8) de blocare fiind compus dintr-o lamelă (n) culisantă, elipsoidală, având un decupaj (o) în formă de gaură de cheie în ale cărei margini interioare intră două fante (f și f') diametral opuse, realizate într-o tijă (7) verticală, adecvat poziționate pe aceasta, vârful (5) cvasi-triunghiular având atașată, pe partea exterioară, o minietajeră (q), iar de capătul superior al tije (7) verticale putând fi fixată o veioză cu abajur tip pălărie.

Revendicări: 5  
Figuri: 10

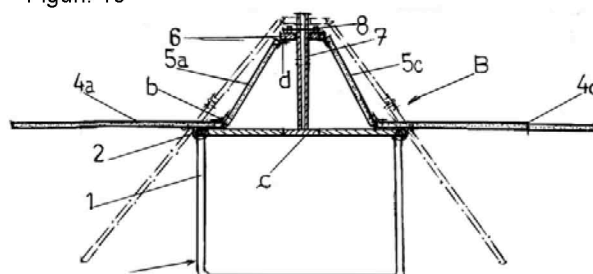


Fig. 2

Cu începere de la data publicării cererii de brevet, cererea asigură, în mod provizoriu, solicitantului, protecția conferită potrivit dispozițiilor art.32 din Legea nr.64/1991, cu excepția cazurilor în care cererea de brevet de invenție a fost respinsă, retrasă sau considerată ca fiind retrasă. Întinderea protecției conferite de cererea de brevet de invenție este determinată de revendicările conținute în cererea publicată în conformitate cu art.23 alin.(1) - (3).



### Masă-piramidă de patru persoane, tip birou pliabil

Invenția se referă la o masă-piramidă de patru persoane tip birou pliabil.

Este cunoscută o masă-piramidă pliabilă de patru persoane, (brevet RO120597) care se compune din patru fețe triunghiulare cu vârful secționat și fixat de partea trapezoidală rămasă cu 1-2 balamale astfel încât în poziția de utilizare să poată fi rabatate în poziție orizontală stabilizată de niște opritori de formă triunghiulară fixați în poziții adecvate pe fața exterioară a vârfului fețelor triunghiulare, ales cu o suprafață de cca  $\frac{1}{4}$  din aceasta, astfel încât să poată fi utilizat pentru servirea unor băuturi sau a unor prăjituri, etc.

Această masă-piramidă prezintă dezavantajul că-din cauza suprafeței relativ mici a părții de vârf cu rol de tăblie, a suprafeței triunghiulare a unei fețe, nu poate fi utilizată pentru o activitate de informare cum ar fi pregătirea temelor unui școlar sau lucrul la computer.

Problema tehnică pe care o rezolvă invenția constă în realizarea unei mese-piramidă de patru persoane, tip birou, utilizabilă pentru activitate de informare cum ar fi lucrul la computer.

Masa-piramidă de patru persoane tip birou pliabil, conform invenției rezolvă această problemă tehnică prin aceea că este compusă din un cadru-suport metalic, din țevă îndoită și sudată și o parte pliabilă formată din patru fețe cvasi-triunghiulare din plastic, plexiglass, sticlă sau lemn, cu vârful secționat, teșit la partea superioară și fixat cu partea inferioară de partea trapezoidală rămasă, prin câte o pereche de balamale, cadrul-suport fiind compus din două picioare paralele, în formă de U cu capetele sudate de colțurile unui cadru pătratic orizontal. În interiorul cadrului pătratic al cadrului-suport, este fixată o formă-cruce care are în partea centrală un disc-suport de care mai este sudată o tijă verticală pe care culisează o placă culisantă pătratică din plastic, plexiglass, metal sau lemn, având un dispozitiv de blocare pe partea superioară a ei, de marginile căreia se fixează cu niște balamale marginile superioare ale vârfurilor cvasi-triunghiulare, teșite, ale fețelor cvasi-triunghiulare ale părții pliabile. Părțile trapezoidale de care sunt atașate mobil vârfurile fețelor cvasi-triunghiulare, sunt fixate cu mobilitate de rotație de laturile cadrului pătratic al cadrului-suport prin câte o pereche de cleme de fixare în forma literei  $\Omega$  poziționate la distanța  $l = 5-15$  cm de marginea superioară, mică, a părții trapezoidale, pentru aducerea ansamblului în poziția de utilizare prin împingerea în jos a plăcii culisante și blocarea acesteia cu dispozitivul de blocare ce poate fi compus, în particular, din o lamelă culisantă elipsoidală, cu două fante paralele marginale, de fixare prin nituri sau șuruburi de placa culisantă și care încadrează un decupaj în formă de gaură de cheie, cu o zonă circulară de trecere a tijei verticale continuată cu o zonă cvasi-dreptunghiulară cu lățimea cvasi-egală cu diametrul interior al tijei verticale, lamela culisantă fiind acționată prin o manetă pentru introducerea marginilor interioare ale acestei zone cu decupaj a lamelei în două fante diametral opuse realizate în tija verticală, adecvat poziționate pe aceasta.

Masa-piramidă de patru persoane tip birou pliabil, conform invenției prezintă următoarele avantaje:

- este simplă și realizabilă cu mijloace uzual utilizate, la preț de cost convenabil;
- permite economie de spațiu de manevră în interiorul camerei de utilizare, prin pliarea părților de tăblie;
- prezintă ergonomia necesară lucrului în echipă de patru persoane, pentru activități de tip informațional/intelectual, în special pentru lucrul pe laptop sau pe calculator, tăblia mesei asigurând suprafața de lucru necesară și suportul de poziționare a documentelor cu care se lucrează, de care poate fi fixată și o veioză;
- poate fi utilizată și de către restaurante, prin montarea unei umbrele în tija verticală.

Invenția este prezentată pe larg în continuare în legătură și cu figurile 1-10 care reprezintă:

- fig.1, vedere de sus a mesei-piramidă în poziția de lucru, cu partea pliabilă transparentă;
- fig.2, vedere în secțiune verticală A-A a mesei-piramidă din fig.1;
- fig.3, vedere din lateral a cadrului-suport cu cleme de fixare a părților de tăblie;
- fig.4, vedere în secțiune verticală B-B din fig. 3, cu o cutie pentru calculatoare între picioare;
- fig.5, vedere de sus a cadrului suport cu tija verticală montată;
- fig.6, a-e, vedere de sus și laterală a dispozitivului de blocare în primele două variante;

- fig.7, vedere de sus a lamelei de blocare a dispozitivului de blocare din a doua variantă;
- fig.8, vedere din lateral a tijei verticale cu fante de introducere a lamelei de blocare din fig.7;
- fig.9,a,b- vedere de sus și din lateral a dispozitivului de blocare în a treia variantă;
- fig.10, vedere a unei fețe a mesei-piramidă cu părțile de vârf și trapezoidală coplanare.

Masa-piramidă de patru persoane tip birou pliabil, conform invenției, este compusă din un cadru-suport **A** metalic, din țevă îndoită și sudată, preferabil-din oțel-inox și o parte pliabilă, **B**, formată din patru sau trei fețe cvasi-triunghiulare din plastic, plexiglass, sticlă sau lemn, cu vârful **5** secționat, teșit la partea superioară și fixat cu partea inferioară de partea trapezoidală **4 (4a-4d)** rămasă, prin câte o pereche de balamale **b**. Cadrul-suport **A** este compus din două picioare **1, 1'** paralele, în formă de U cu capetele sudate de colțurile unui cadru pătratic **2** orizontal care are în interior o formă-cruce **3** cu capetele brațelor sudate de zona mediană a laturilor cadrului patric **2**. Forma-cruce **3** are în partea centrală un disc-suport **c** de care sunt sudate brațele ei și de centrul căruia mai este sudată o tijă verticală **7**, preferabil-din oțel-inox, cupru nichelat, etc. pe care culisează o placă culisantă **6** pătratică din plastic, plexiglass, metal sau lemn cu un dispozitiv de blocare **8** pe partea superioară a ei, de marginile căreia se fixează cu niște balamale **d**, marginile superioare ale vârfurilor **5** cvasi-triunghiulare (teșite).

Părțile trapezoidale **4** de care sunt unite vârfurile **5**, se fixează cu mobilitate de rotație de laturile cadrului patric **2** prin câte o pereche de cleme de fixare **a** în forma literei  $\Omega$  poziționate la distanța  $l=5-15$  cm de marginea superioară, mică, a părții trapezoidale **4**.

-În poziția de repaos, vârful **5** al fiecărei suprafețe cvasi-triunghiulare se află în același plan cu partea trapezoidală **4** și placa culisantă **6** se află în poziția superioară maximă, fețele cvasi-triunghiulare formând o piramidă cu baza patrică. Pentru aducerea ansamblului în poziția de utilizare, placa culisantă este împinsă în jos și prin intermediul balamalelor **d** acționează asupra marginilor superioare ale vârfurilor **5** cvasi-triunghiulare care transmit mai departe forța de împingere care acționează astfel prin balamalele **b**, asupra marginilor superioare ale părților trapezoidale **4**, generând un moment al forței  $M = l \times F$ , de rotire a părții trapezoidale **4** în jurul laturii cadrului pătratic **2** de care este fixată mobil, până la aducerea părților trapezoidale **4** în poziție orizontală în care este blocată de brațele formei-cruce **3** și de acționarea manuală a dispozitivului de blocare **8**. Unghiul de înclinare a fețelor mesei-piramidă față de verticală se recomandă a fi de cca  $30^\circ$ .

Lungimea bazei vârfurilor **5** și a laturii superioare a părții trapezoidale **4** este aleasă cu 3-10 cm mai mică decât valoarea care ar rezulta din secționarea mesei-piramidă pliate, la nivelul corespunzător acestei laturi, pentru ca masa-piramidă să poată fi adusă în poziția de lucru.

În mod practic, latura cadrului pătratic **2** se recomandă a fi de cca 50 cm, înălțimea picioarelor **1, 1'** -de 70-80cm, preferabil-75cm, deci o piramidă cu unghiul de înclinare a fețelor față de verticală de cca  $30^\circ$ , cu vârful secționat pe o lungime de tăiere a feței triunghiulare de 15-18cm și care ar avea secțiunea orizontală a feței triunghiulare de 50cm la înălțimea de 75cm, ar avea -prelungită până la nivelul solului, o generatoare de 125-130 cm și o lungime a secțiunii feței rămase-de cca 45 cm la înălțimea de 80-82cm. Propunând o lățime a tăbliei, deci o înălțime a părții trapezoidale **4** -de 55-60cm, se taie virtual din partea de jos a feței triunghiulare astfel încât generatoarea părții de trunchi de piramidă să fie de cca 95cm, fără a scurta partea de vârf, iar secționarea fețelor rămase se face corespunzător înălțimii de 80-82cm după ce fața cvasi-triunghiulară rămasă a fost redimensionată prin micșorarea bazei astfel încât lungimea de 45 cm a secțiunii orizontale la nivelul înălțimii de 80-82cm (baza vârfului **5**) să devină de  $40 \div 35$  cm. Balamalele de asamblare **b** și **d** se fixează cu șuruburi sau nituri pe partea de unghi mic-în poziția de lucru, a încheieturii.

Capătul superior al tijei verticale **7** poate fi filetat pe interior pentru montarea unei veioze cu abajur tip pălărie. De asemenea, vârfurile **5** pot fi prevăzute cu fante paralele iar de partea dinspre tija verticală **7** a lor poate fi fixat un ventilator tip cooler, plat, sau un ionizator de aer.

Când e utilizată pentru terase de restaurant sau de locuință particulară, în tija verticală **7** poate fi montată o umbrelă pliabilă.

Între picioarele **1, 1'** ale mesei-birou poate fi prevăzută o cutie **9** pentru patru calculatoare **10**, iar în partea trapezoidală **4** cu rol de tăblie, pot fi prevăzute două găuri **m, m'** pentru un pahar și respectiv-pentru trecerea firelor electrice de legătură de la priză la laptop sau de la

calculator la tastatură care-lă fel ca și în cazul folosirii laptop-ului, înainte de replierea mesei-birou este poziționată împreună cu mouse-ul și monitorul plat pe o minietajeră **q** fixată de vârful **5** cvasi-triunghiular și care în poziția de lucru servește drept suport de documente de lucru (planșe, foi cu texte) sau pentru o tabletă, ochelari, etc.

Dispozitivul de blocare **8** poate fi realizat în mai multe variante: -prin cui **f** trecut prin niște urechi **e, e'** ce încadrează tija verticală **7**, cuiul **f** trecând și prin o gaură din aceasta adecvat poziționată, ca în fig.6, a,b, sau: -prin o lamelă de blocare **g** având un decupaj semicircular **h** de diametru aproximativ egal cu diametrul interior al tije verticale **7**, care este fixată de placa culisantă **6** cu un nit **j** și care este acționabilă prin o manetă **i** de rotire a ei până când marginile decupajului semicircular **h** intră în două fante **k, k'** diametral opuse realizate în tija verticală **7**, adecvat poziționate pe aceasta, (fig. 6, c-f și fig.7) sau: -prin o lamelă culisantă **n** elipsoidală, cu două fante **p, p'** paralele marginale, de fixare prin nituri sau șuruburi **j, j'** de placa culisantă **6**, care încadrează un decupaj **o** în formă de gaură de cheie, cu o zonă circulară de trecere a tije verticale **7** continuată cu o zonă cvasi-dreptunghiulară cu lățimea cvasi-egală cu diametrul interior al tije verticale **7**, la culisarea forțată a lamelei culisante **n** acționată prin o manetă **i**, marginile interioare ale acestei zone a lamelei intrând în două fante **k, k'** diametral opuse realizate în tija verticală **7**, adecvat poziționate pe aceasta.

În mod similar poate fi realizată și o masă-piramidă de 3 sau 5-6 persoane, prin realizarea adecvată a cadrului-suport **A**, cu un cadru triunghiular, pentagonal sau-respectiv-hexagonal, în loc de cadru pătratic, prin realizarea în formă triunghiulară sau-respectiv, pentagonală sau hexagonală a plăcii culisante **6** și cu ajustarea dimensională a părții de vârf **5** și de tăblie, trapezoidală, **4**, a fețelor cvasi-triunghiulare ale mesei-piramidă.

De asemenea, între picioarele mesei-piramidă pot fi sudate tije orizontale **11** de care este fixată cu balamale o tăblie rotativă **12** de sprijinire a picioarelor, capitonată, cu burete, ca în fig.3.

## Revendicări

Invenția se referă la o masă-piramidă de patru persoane tip birou pliabil, compusă din un cadru-suport (A) metalic, din țevă îndoită și sudată și o parte pliabilă, (B), formată din patru fețe cvasi-triunghiulare din plastic, plexiglass, sticlă sau lemn, cu vârful (5) secționat, teșit la partea superioară și fixat cu partea inferioară de partea trapezoidală (4) rămasă, prin câte o pereche de balamale (b), cadrul-suport (A) fiind compus din două picioare (1, 1') paralele, în formă de U cu capetele sudate de colțurile unui cadru pătratic (2) orizontal în interiorul căruia este fixată o formă-cruce (3) care are în partea centrală un disc-suport (c) de care mai este sudată o tijă verticală (7) pe care culisează o placă culisantă (6) pătratică cu un dispozitiv de blocare (8) pe partea superioară a ei, de marginile căreia se fixează cu niște balamale (d) marginile superioare ale vârfurilor (5) cvasi-triunghiulare, teșite, ale fețelor cvasi-triunghiulare ale părții pliabile (B), iar părțile trapezoidale (4) sunt fixate cu mobilitate de rotație de laturile cadrului patric (2) prin câte o pereche de cleme de fixare (a) în forma literei  $\Omega$  poziționate la distanța  $l = 5-15$  cm de marginea superioară, mică, a părții trapezoidale (4), pentru aducerea ansamblului în poziția de utilizare prin împingerea în jos a plăcii culisante (6) și blocarea acesteia.

2. Masă-piramidă, conform revendicării 1, **caracterizată prin aceea că**, dispozitivul de blocare (8) este compus din un cui f trecut prin niște urechi (e, e') ce încadrează tija verticală (7) și prin o gaură din aceasta adecvat poziționată.

3. Masă-piramidă, conform revendicării 1, **caracterizată prin aceea că**, dispozitivul de blocare (8) este compus din o lamelă de blocare (g) având un decupaj semicircular (h) de diametru aproximativ egal cu diametrul interior al tijeii verticale (7), care este fixată de placa culisantă (6) cu un nit (j) și care este acționabilă prin o manetă (i) de rotire a ei până când marginile decupajului semicircular (h) intră în două fante (k, k') diametral opuse realizate în tija verticală (7), adecvat poziționate pe aceasta.

4. Masă-piramidă, conform revendicării 1, **caracterizată prin aceea că**, dispozitivul de blocare (8) este compus din o lamelă culisantă (n) elipsoidală, cu două fante (p, p') paralele marginale, de fixare prin nituri sau șuruburi (j, j') de placa culisantă (6), care încadrează un decupaj (o) în formă de gaură de cheie, cu o zonă circulară de trecere a tijeii verticale (7) continuată cu o zonă cvasi-dreptunghiulară cu lățimea cvasi-egală cu diametrul interior al tijeii verticale (7), lamela culisantă (n) fiind acționată prin o manetă (i) pentru introducerea marginilor interioare ale acestei zone cu decupaj (o) a lamelei în două fante (k, k') diametral opuse realizate în tija verticală (7), adecvat poziționate pe aceasta.

5. Masă-piramidă, conform revendicării 1, **caracterizată prin aceea că**, între picioarele (1, 1') este prevăzută o cutie (9) pentru patru calculatoare sau/și o tăblie rotativă (12) de sprijinire a picioarelor, fixată cu balamale de câte o tijă orizontală (11), vârful (5) cvasi-triunghiular are atașată pe partea exterioară o minietajeră (q), iar capătul superior al tijeii verticale (7) este filetat pe interior pentru montarea unei veioze cu abajur tip pălărie sau a unei umbrele.

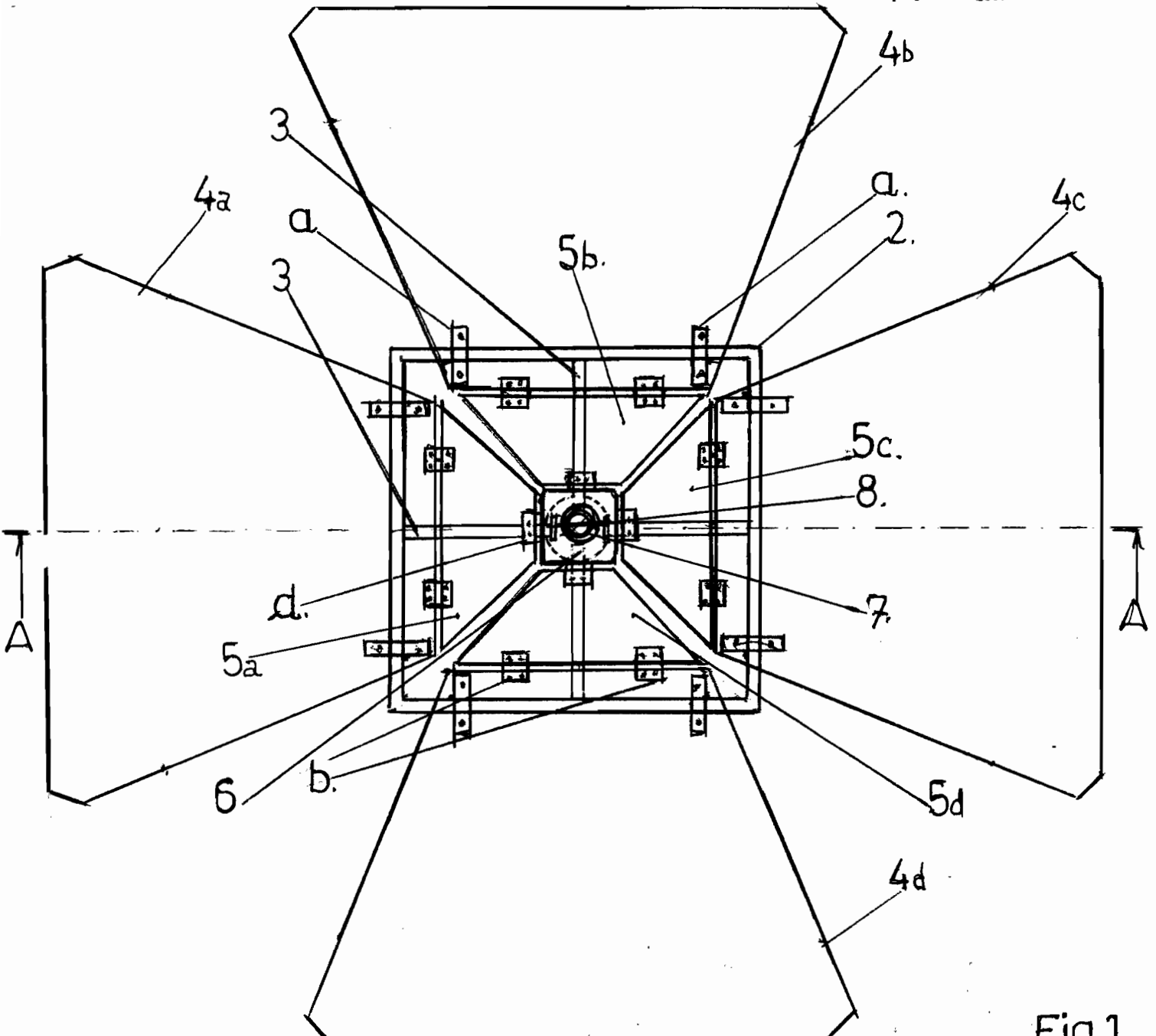
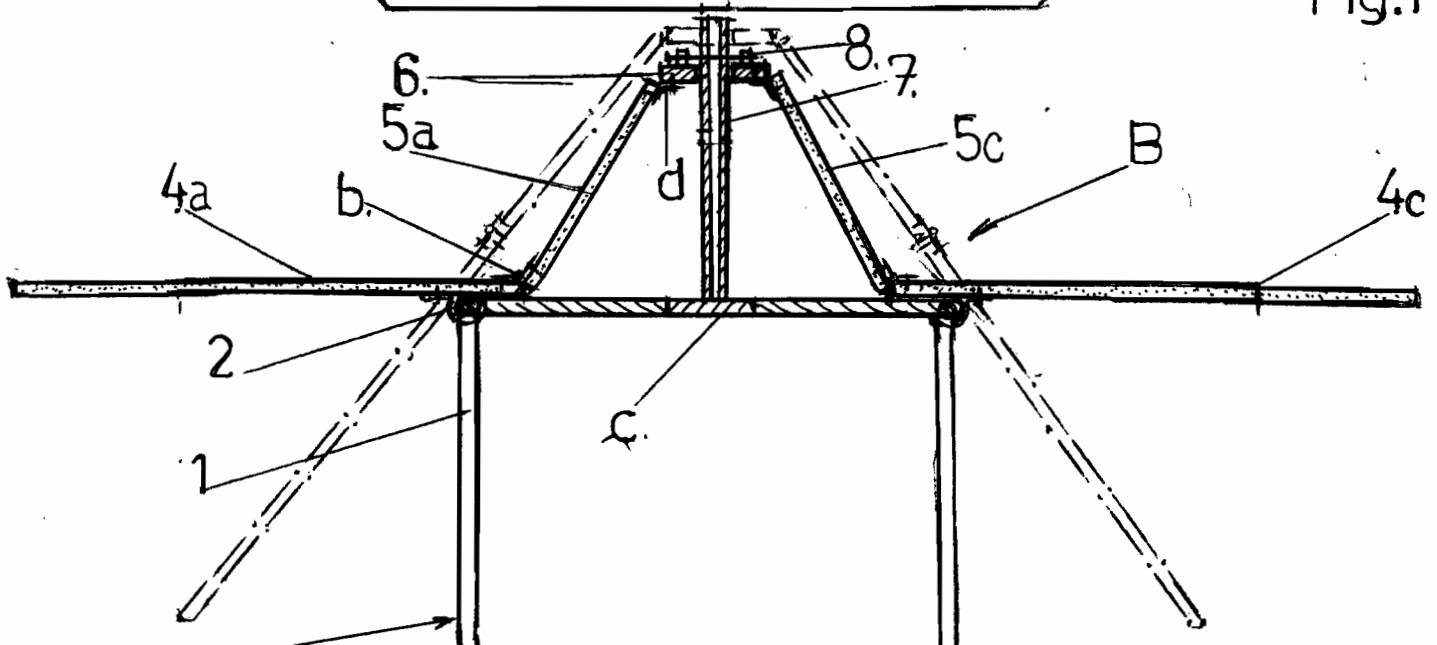


Fig.1





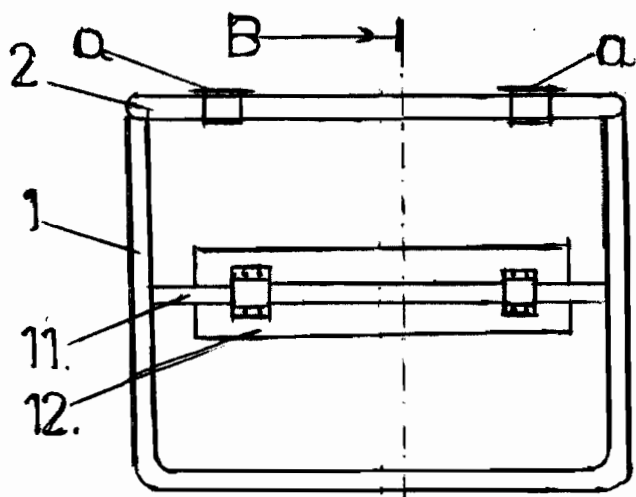


Fig. 3 B → I

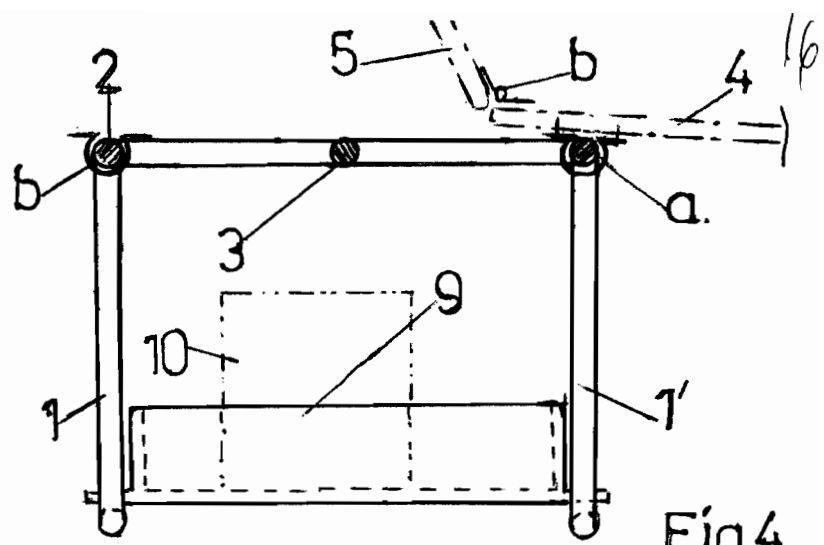


Fig. 4

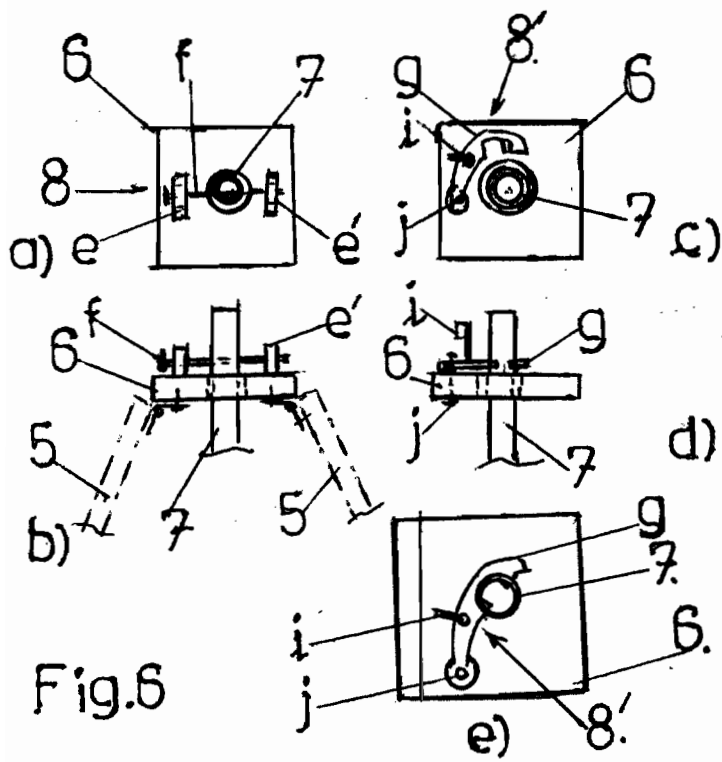


Fig. 6

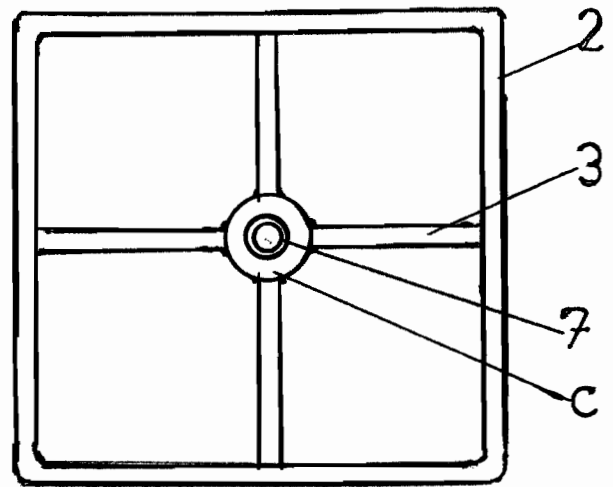


Fig. 5

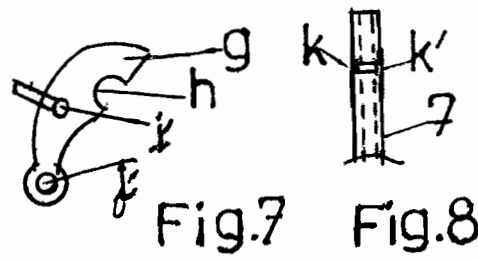


Fig. 7

Fig. 8

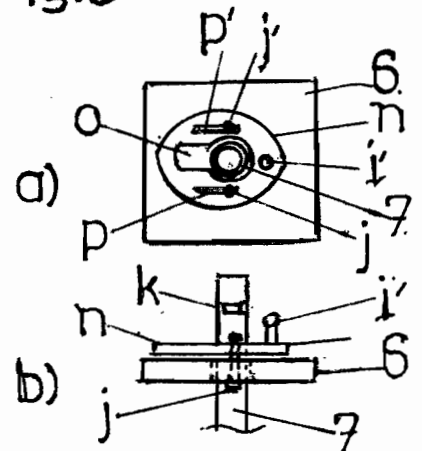
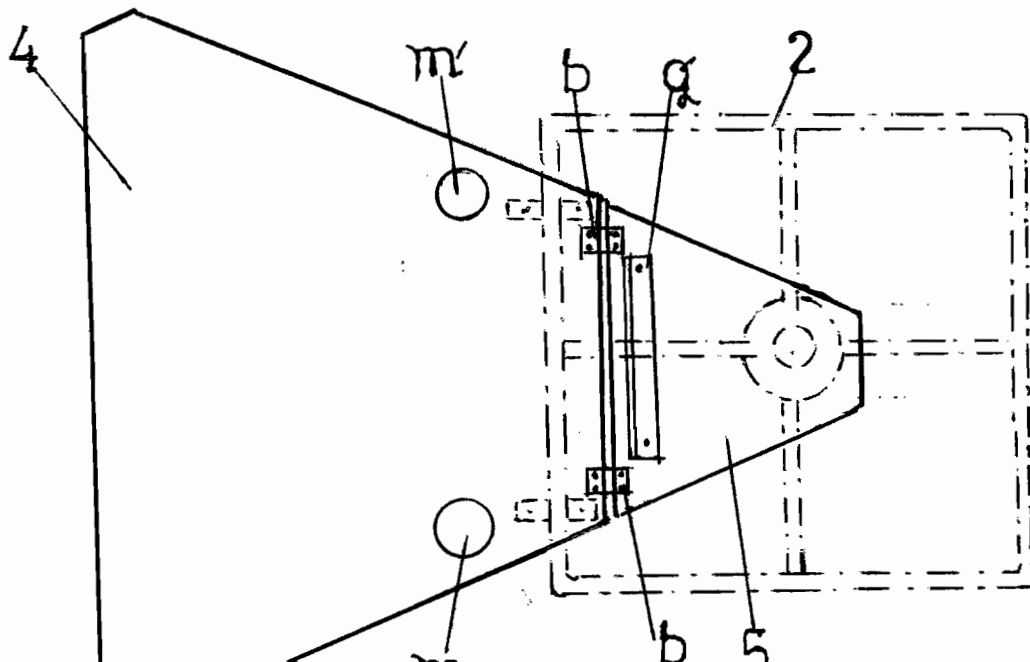


Fig. 9