

(19) OFICIUL DE STAT
PENTRU INVENȚII ȘI MĂRCI
București

ROMÂNIA



(11) **RO 130897 B1**

(51) **Int.Cl.**

A47B 3/08 ^(2006.01);

A47B 21/00 ^(2006.01)

(12)

BREVET DE INVENȚIE

(21) Nr. cerere: **a 2014 00629**

(22) Data de depozit: **18/08/2014**

(45) Data publicării mențiunii acordării brevetului: **30/08/2021** BOPI nr. **8/2021**

(41) Data publicării cererii:
26/02/2016 BOPI nr. **2/2016**

(73) Titular:
• **ARGHIRESCU MARIUS, STR. MOȚOC
NR.4, BL.P 56, SC.1, ET.8, AP.164,
SECTOR 5, BUCUREȘTI, B, RO**

(72) Inventatori:
• **ARGHIRESCU MARIUS, STR.MOȚOC
NR.4, BL.P 56, SC.1, ET.8, AP.164,
SECTOR 5, BUCUREȘTI, B, RO**

(56) Documente din stadiul tehnicii:
RO 120597; RO 122656

(54) **MASĂ PIRAMIDĂ DE PATRU PERSOANE, TIP BIROU
PLIABIL**

Examinator: ing. IONESCU CRISTIAN



Orice persoană are dreptul să formuleze în scris și motivat, la OSIM, o cerere de revocare a brevetului de invenție, în termen de 6 luni de la publicarea mențiunii hotărârii de acordare a acesteia

RO 130897 B1

RO 130897 B1

1 Inventția se referă la o masă-piramidă de patru persoane tip birou pliabil.

2 Din documentul **RO 120597** este cunoscută o masă piramidă pliabilă pentru patru
3 persoane, care se compune din patru fețe triunghiulare la care cel puțin una din plăcile
4 laterale este secționată după o linie paralelă cu placa de bază situată la o distanță de minim
5 o treime de vârf, în două părți, una superioară și una inferioară, legate între ele cu niște
6 balamale astfel încât partea superioară să poată fi rabatată spre exterior, aceasta fiind pre-
7 văzută cu niște limitatoare de rotație, unul spre exterior și unul spre interior care o menține
8 în poziție orizontală sau în prelungirea părții inferioare, iar placa de bază este prevăzută cu
9 niște picioare de susținere.

10 Această masă piramidă prezintă dezavantajul că din cauza suprafeței relativ mici a
11 părții de vârf cu rol de tăblie, a suprafeței triunghiulare a unei fețe, nu poate fi utilizată pentru
12 o activitate de informare cum ar fi pregătirea temelor unui școlar sau lucrul la un computer.

13 Se cunoaște și documentul **RO 122656** care se referă la o masă multifuncțională de
14 formă piramidală compusă dintr-un corp de bază în formă de trunchi de piramidă ale cărui
15 fețe se prelungesc lateral cu niște suporturi orizontale devenind astfel patru suprafețe de
16 lucru și are adăugat un alt corp suplimentar care reprezintă vârful de piramidă în care este
17 montat un generator salin.

18 Problema tehnică pe care o rezolvă invenția constă în realizarea unei mese piramidă
19 de patru persoane, tip birou, utilizabilă pentru activitate de informare cum ar fi lucrul la
20 computer.

21 Masa piramidă de patru persoane tip birou pliabil, conform invenției rezolvă această
22 problemă tehnică prin aceea că este compusă dintr-un cadru-suport metalic, realizat din
23 țevăvă îndoită și sudată și o parte pliabilă, formată din patru fețe cvasi-triunghiulare din plastic,
24 plexiglas, sticlă sau lemn, cu vârful secționat, teșit la partea superioară și fixat cu partea
25 inferioară de partea trapezoidală rămasă, prin câte o pereche de balamale. Cadrul suport
26 fiind compus din două picioare paralele, în formă de U cu capetele sudate de colțurile unui
27 cadru pătratic orizontal în interiorul căruia este fixată o formă-cruce. Forma-cruce are în
28 partea centrală un disc suport de care este sudată o tijă verticală, pe care culisează o placă
29 culisantă pătratică, prevăzută cu un dispozitiv de blocare, prevăzut pe partea superioară, de
30 marginile căreia se fixează cu niște balamale și marginile superioare, teșite, ale vârfurilor
31 fețelor cvasi-triunghiulare ale părții pliabile, iar părțile trapezoidale sunt fixate cu mobilitate
32 de rotație de laturile cadrului patric prin câte o pereche de cleme de fixare, de forma literei
33 "Ω", poziționate la distanța $l = 5 \div 15$ cm de marginea superioară, mică, a părții trapezoidale,
34 pentru aducerea ansamblului în poziția de utilizare prin împingerea în jos a plăcii culisante
35 și apoi blocarea acesteia.

36 Dispozitivul de blocare este compus dintr-un cui trecut prin niște urechi, ce
37 încadrează tija verticală și printr-o gaură a tijeii verticale poziționată adecvat. Dispozitivul de
38 blocare este compus dintr-o lamelă de blocare având un decupaj semicircular de diametru
39 aproximativ egal cu diametrul interior al tijeii verticale, care este fixată de placa culisantă cu
40 un nit și care este acționabilă printr-o manetă de rotire, până când marginile decupajului
41 semicircular intră în două fante, diametral opuse, realizate în tija verticală și adecvat pozițio-
42 nate pe aceasta. Dispozitivul de blocare este compus din o lamelă culisantă elipsoidală, pre-
43 văzută cu două fante paralele marginale, de fixare prin nituri sau șuruburi de placa culisantă,
44 care încadrează un decupaj în formă de gaură de cheie, cu o zonă circulară de trecere a tijeii
45 verticale, care se continuă cu o zonă cvasi-dreptunghiulară, având lățimea cvasi-egală cu
46 diametrul interior al tijeii verticale, lamela culisantă fiind acționată printr-o manetă, iar pentru
47 introducerea marginilor interioare ale acestei zone cu decupajul lamelei, în două fante,

RO 130897 B1

diametral opuse, realizate în tija verticală și adecvat poziționate pe aceasta. Între picioarele este prevăzută o cutie pentru patru calculatoare, iar vârful cvasi-triunghiular are atașat pe partea exterioară o minietajeră, având capătul superior al tije verticale filetate pe interior pentru montarea unei veioze cu abajur tip pălărie.	1 3
Masa piramidă de patru persoane tip birou pliabil, conform invenției prezintă următoarele avantaje:	5
- este simplă și realizabilă cu mijloace uzual utilizate, la preț de cost convenabil;	7
- permite economie de spațiu de manevră în interiorul camerei de utilizare, prin plierea părților de tăblie;	9
- prezintă ergonomia necesară lucrului în echipă de patru persoane, pentru activități de tip informațional/intelectual, în special pentru lucrul pe laptop sau pe calculator, tăblia mesei asigurând suprafața de lucru necesară și suportul de poziționare a documentelor cu care se lucrează, de care poate fi fixată și o veioză;	11 13
- poate fi utilizată și de către restaurante, prin montarea unei umbrelor în tija verticală. Invenția este prezentată pe larg în continuare în legătură și cu fig. 1...10 care reprezintă:	15
- fig. 1, vedere de sus a mesei-piramidă în poziția de lucru, cu partea pliabilă transparentă;	17
- fig. 2, vedere în secțiune verticală A-A a mesei-piramidă din fig. 1;	19
- fig. 3, vedere din lateral a cadrului-suport cu cleme de fixare a părților de tăblie;	
- fig. 4, vedere în secțiune verticală B-B din fig. 3, cu o cutie pentru calculatoare între picioare;	21
- fig. 5, vedere de sus a cadrului suport cu tija verticală montată;	23
- fig. 6, a-e, vedere de sus și laterală a dispozitivului de blocare în primele două variante;	25
- fig. 7, vedere de sus a lamelei de blocare a dispozitivului de blocare din a doua variantă;	27
- fig. 8, vedere din lateral a tije verticale cu fante de introducere a lamelei de blocare din fig.7;	29
- fig. 9,a,b, vedere de sus și din lateral a dispozitivului de blocare în a treia variantă;	
- fig. 10, vedere a unei fețe a mesei-piramidă cu părțile de vârf și trapezoidală coplanare.	31
Masa-piramidă de patru persoane tip birou pliabil, conform invenției, este compusă dintr-un cadru-suport A metalic, realizat din țeavă îndoită și sudată și o parte pliabilă B , formată din patru fețe cvasi-triunghiulare din plastic, plexiglas, sticlă sau lemn, cu vârful 5 secționat, teșit la partea superioară și fixat cu partea inferioară de partea trapezoidală 4 rămasă și prin câte o pereche de balamale b . Cadrul suport A fiind compus din două picioare 1, 1' paralele, în formă de U, cu capetele sudate de colțurile unui cadru pătratic 2 orizontal în interiorul căruia fiind fixată o formă-cruce 3 . Forma-cruce 3 are în partea centrală un disc suport c de care este sudată o tijă 7 verticală, pe care culisează o placă culisantă 6 pătratică, prevăzută cu un dispozitiv de blocare 8 , fixat pe partea superioară, de marginile căreia se fixează cu niște balamale d , marginile superioare, teșite, ale vârfurilor 5 fețelor cvasi-triunghiulare ale părții pliabile, iar părțile trapezoidale 4 sunt fixate cu mobilitate de rotație de laturile cadrului patratic 2 prin câte o pereche de cleme de fixare a , de forma literei "Ω", poziționate la distanța $l = 5 \div 15$ cm de marginea superioară, mică, a părții trapezoidale 4 , pentru aducerea ansamblului în poziția de utilizare prin împingerea în jos a plăcii culisante 6 și apoi blocarea acesteia.	33 35 37 39 41 43 45 47

RO 130897 B1

1 Părțile trapezoidale **4** de care sunt unite vârfurile **5**, se fixează cu mobilitate de rotație
de laturile cadrului pătratic **2** prin câte o pereche de cleme de fixare **a** în forma literei “Ω”
3 poziționate la distanța $l = 5 \div 15$ cm de marginea superioară, mică, a părții trapezoidale **4**.

În poziția de repaos, vârful **5** al fiecărei suprafețe cvasi-triunghiulare se află în același
5 plan cu partea trapezoidală **4** și placa culisantă **6** se află în poziția superioară maximă, fețele
cvasi-triunghiulare formând o piramidă cu baza pătratică. Pentru aducerea ansamblului în
7 poziția de utilizare, placa culisantă este împinsă în jos și prin intermediul balamalelor **d**
acționează asupra marginilor superioare ale vârfurilor **5** cvasi-triunghiulare care transmit mai
9 departe forța de împingere care acționează astfel prin balamalele **b**, asupra marginilor
superioare ale părților trapezoidale **4**, generând un moment al forței $M = l \times F$, de rotire a
11 părții trapezoidale **4** în jurul laturii cadrului pătratic **2** de care este fixată mobil, până la
aducerea părților trapezoidale **4** în poziție orizontală în care este blocată de brațele
13 forme-cruce **3** și de acționarea manuală a dispozitivului de blocare **8**. Unghiul de înclinare
a fețelor mesei-piramidă față de verticală se recomandă a fi de circa 30° .

15 Lungimea bazei vârfurilor **5** și a laturii superioare a părții trapezoidale **4** este aleasă
cu $3 \div 10$ cm mai mică decât valoarea care ar rezulta din secționarea mesei-piramidă pliate,
17 la nivelul corespunzător acestei laturi, pentru ca masa-piramidă să poată fi adusă în poziția
de lucru.

19 În mod practic, latura cadrului pătratic **2** se recomandă a fi de circa 50 cm, înălțimea
picioarelor **1**, **1'** de $70 \div 80$ cm, preferabil 75 cm, deci o piramidă cu unghiul de înclinare a
21 fețelor față de verticală de circa 30° , cu vârful secționat pe o lungime de tăiere a feței
triunghiulare de $15 \div 18$ cm și care ar avea secțiunea orizontală a feței triunghiulare de 50 cm
23 la înălțimea de 75 cm, ar avea -prelungită până la nivelul solului, o generatoare de $125 \div 130$
cm și o lungime a secțiunii feței rămase de circa 45 cm la înălțimea de $80 \div 82$ cm. Propunând
25 o lățime a tăbliei, deci o înălțime a părții trapezoidale **4** de $55 \div 60$ cm, se taie virtual din
partea de jos a feței triunghiulare astfel încât generatoarea părții de trunchi de piramidă să
27 fie de circa 95 cm, fără a scurta partea de vârf, iar secționarea fețelor rămase se face cores-
punzător înălțimii de $80 \div 82$ cm după ce fața cvasi-triunghiulară rămasă a fost redimensionată
29 prin micșorarea bazei astfel încât lungimea de 45 cm a secțiunii orizontale la nivelul înălțimii
de $80 \div 82$ cm (baza vârfului **5**) să devină de $40 \div 35$ cm. Balamalele de asamblare **b** și **d** se
31 fixează cu șuruburi sau nituri pe partea de unghi mic în poziția de lucru, a încheieturii.

Capătul superior al tije verticale **7** poate fi filetat pe interior pentru montarea unei
33 veioze cu abajur tip pălărie. De asemenea, vârfurile **5** pot fi prevăzute cu fante paralele iar
de partea dinspre tija verticală **7** a lor poate fi fixat un ventilator tip cooler, plat, sau un
35 ionizator de aer.

Când e utilizată pentru terase de restaurant sau de locuință particulară, în tija
37 verticală **7** poate fi montată o umbrelă pliabilă.

Între picioarele **1**, **1'** ale mesei-birou poate fi prevăzută o cutie **9** pentru patru
39 calculatoare **10**, iar în partea trapezoidală **4** cu rol de tăblie, pot fi prevăzute două găuri **m**,
m' pentru un pahar, respectiv pentru trecerea firelor electrice de legătură de la priză la laptop
41 sau de la calculator la tastatură care la fel ca și în cazul folosirii laptop-ului, înainte de replie-
rea mesei birou și este poziționată împreună cu mouse-ul și monitorul plat pe o minietajeră
43 **q** fixată de vârful **5** cvasi triunghiular, care în poziția de lucru servește drept suport de
documente de lucru (planșe, foi cu texte) sau pentru o tabletă, ochelari, etc.

45 Dispozitivul de blocare **8** poate fi realizat în mai multe variante: -printr-un cui **f** trecut
prin niște urechi **e**, **e'** ce încadrează tija verticală **7**, cuiul **f** trecând și printr-o gaură din
47 aceasta adecvat poziționată, ca în fig. 6, a,b, sau: -printr-o lamelă de blocare **g** având un
decupaj semicircular **h** de diametru aproximativ egal cu diametrul interior al tije verticale **7**,

RO 130897 B1

care este fixată de placa culisantă **6** cu un nit **j** și care este acționabilă prin o manetă **i** de 1
rotire, până când marginile decupajului semicircular **h** intră în două fante **k**, **k'** diametral 3
opuse realizate în tija verticală **7**, adecvat poziționate pe aceasta, (fig. 6, c-f și fig.7) sau:
-prin o lamelă culisantă **n** elipsoidală, cu două fante **p**, **p'** paralele marginale, de fixare prin 5
nituri sau șuruburi **j**, **j'** de placa culisantă **6**, care încadrează un decupaj **o** în formă de gaură
de cheie, cu o zonă circulară de trecere a tije verticale **7** continuată cu o zonă 7
cvasi-dreptunghiulară cu lățimea cvasi-egală cu diametrul interior al tije verticale **7**, la
culisarea forțată a lamelei culisante **n** acționată prin o manetă **i**, marginile interioare ale 9
acestei zone a lamelei intrând în două fante **k**, **k'** diametral opuse realizate în tija verticală
7, adecvat poziționate pe aceasta.

În mod similar poate fi realizată și o masă-piramidă de 3 sau 5+6 persoane, prin 11
realizarea adecvată a cadrului suport **A**, cu un cadru triunghiular, pentagonal sau
respectiv-hexagonal, în loc de cadru pătratic, prin realizarea în formă triunghiulară sau 13
pentagonală sau hexagonală a plăcii culisante **6** și cu ajustarea dimensională a părții de vârf
5 și de tăblie, trapezoidală, **4**, a fețelor cvasi-triunghiulare ale mesei piramidă. De asemenea, 15
între picioarele mesei piramidă pot fi sudate tije orizontale **11** de care este fixată cu balamale
o tăblie rotativă **12** de sprijinire a picioarelor, capitonată, cu burete, ca în fig. 3. 17

RO 130897 B1

Revendicări

1

3

5

7

9

11

13

15

17

1. Masă-piramidă de patru persoane tip birou pliabil, compusă din un cadru-suport (A) metalic, din țeava îndoită și sudată și o parte pliabilă, (B), formată din patru fețe cvasi-triunghiulare din plastic, plexiglas, sticlă sau lemn, cu vârful (5) secționat, teșit la partea superioară și fixat cu partea inferioară de partea trapezoidală (4) rămasă prin câte o pereche de balamale (b), cadrul-suport (A) fiind compus din două picioare (1, 1') paralele, în formă de U cu capetele sudate de colțurile unui cadru pătratic (2) orizontal în interiorul căruia este fixată o formă-cruce (3), **caracterizată prin aceea că**, forma-cruce (3) are prevăzut în partea centrală un disc-suport (c) de care este sudată o tijă verticală (7) pe care culisează o placă culisantă (6) pătratică cu un dispozitiv de blocare (8) pe partea superioară a ei, de marginile căreia se fixează cu niște balamale (d) marginile superioare, teșite, ale vârfurilor (5) ale fețelor cvasi-triunghiulare ale părții pliabile (B), iar părțile trapezoidale (4) sunt fixate cu mobilitate de rotație de laturile cadrului patrat (2) prin câte o pereche de cleme de fixare (a) în forma literei "Ω" poziționate la distanța $l = 5 \div 15$ cm de marginea superioară, mică, a părții trapezoidale (4), pentru aducerea ansamblului în poziția de utilizare prin împingerea în jos a plăcii culisante (6) și apoi blocarea acesteia.

19

2. Masă-piramidă, conform revendicării 1, **caracterizată prin aceea că**, dispozitivul de blocare (8) este compus dintr-un cui (f) trecut prin niște urechi (e, e') ce încadrează tija verticală (7) și o gaură a tijeii verticale (7) poziționată adecvat.

21

23

25

3. Masă-piramidă, conform revendicării 1, **caracterizată prin aceea că**, dispozitivul de blocare (8) este compus dintr-o lamelă de blocare (g) având un decupaj semicircular (h) de diametru aproximativ egal cu diametrul interior al tijeii verticale (7), care este fixată de placa culisantă (6) cu un nit (j) și care este acționabilă prin o manetă (i) de rotire, până când marginile decupajului semicircular (h) intră în două fante (k, k') diametral opuse realizate în tija verticală (7) și adecvat poziționate pe aceasta.

27

29

31

33

35

4. Masă-piramidă, conform revendicării 1, **caracterizată prin aceea că**, dispozitivul de blocare (8) este compus din o lamelă culisantă (n) elipsoidală, prevăzută cu două fante (p, p') paralele marginale, de fixare prin nituri sau șuruburi (j, j') de placa culisantă (6), care încadrează un decupaj (o) în formă de gaură de cheie, cu o zonă circulară de trecere a tijeii verticale (7), care se continuă cu o zonă cvasi-dreptunghiulară, având lățimea cvasi-egală cu diametrul interior al tijeii verticale (7), iar lamela culisantă (n) fiind acționată printr-o manetă (i) pentru introducerea marginilor interioare ale acestei zone cu decupaj (o) a lamelei în două fante (k, k') diametral opuse realizate în tija verticală (7) și adecvat poziționate pe aceasta.

37

39

5. Masă-piramidă, conform revendicării 1, **caracterizată prin aceea că**, între picioarele (1, 1') este prevăzută o cutie (9) pentru patru calculatoare, iar vârful (5) cvasi-triunghiular are atașat pe partea exterioară o minietajeră (q), având capătul superior al tijeii verticale (7) filetat pe interior pentru montarea unei veioze cu abajur tip pălărie.

(51) Int.Cl.

A47B 3/08 (2006.01);

A47B 21/00 (2006.01)

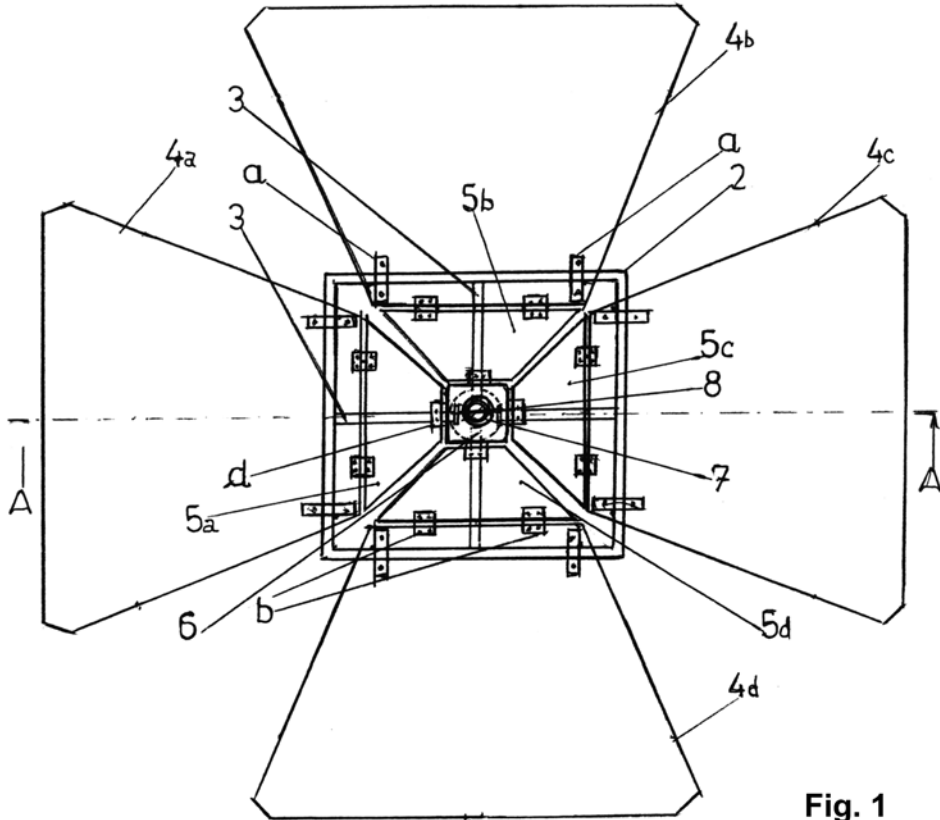


Fig. 1

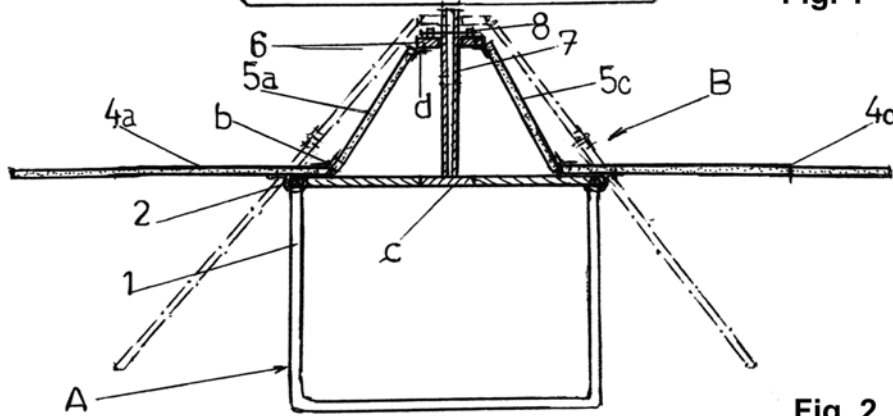


Fig. 2

