

(12) CERERE DE BREVET DE INVENȚIE

(21) Nr. cerere: a 2014 00559

(22) Data de depozit: 23/07/2014

(41) Data publicării cererii:
29/01/2016 BOPI nr. 1/2016

(71) Solicitant:
• POIENARIU GHEORGHE, BD. CAROL I
NR. 70, BL. 17, SC. B2, AP. 5, CÂMPINA,
PH, RO

(72) Inventatori:
• POIENARIU GHEORGHE, BD. CAROL I
NR. 70, BL. 17, SC. B2, AP. 5, CÂMPINA,
PH, RO

(54) ELEMENTE CONSTRUCTIVE PRIVIND ÎMBUNĂTĂȚIREA
PERFORMANȚEI DECANTORULUI RADIAL CU CAMERĂ DE
REAȚIE TRONCONICĂ

(57) Rezumat:

Invenția se referă la trei elemente constructive pentru mărirea performanței decantorului radial cu cameră de reacție tronconică, utilizat în stațiile de tratare a apei. Elementele conform invenției sunt: elementul (1) constructiv de forma unui disc, realizat din tablă de oțel cu șase sectoare de cerc, alternând fantele cu zonele pline, care se sudează cu ajutorul unei flanșe, pe exteriorul conductei de intrare a deflectorului, de pereții camerei de reacție cu cornier fixat cu conșpane, elementul (2) constructiv de forma unui disc cu fante mici, realizat din țevă rectangulară pe care se montează sectoare de placă PVC cu fante realizate radial, care se prinde de conductă cu un disc metalic din tablă, iar în zona radială cu segmente din tablă prinse cu conșpane de peretele camerei de reacție, și elementul (3) constructiv, caprelungire a mantalei deflectorului, este un cadru realizat din țevă rectangulară care se sudează de mantaua deflectorului decantorului radial la 45°, pe cadrul metalic așezându-se plăci de policarbonat.

Revendicări: 1
Figuri: 4

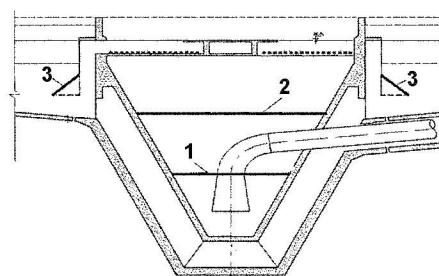


Fig. 1



DESCRIEREA INVENȚIEI

ELEMENTE CONSTRUCTIVE PRIVIND ÎMBUNĂȚIREA PERFORMANȚEI DECANTORULUI RADIAL CU CAMERĂ DE REACȚIE TRONCONICĂ

Autor: Ing. Gheorghe Poienariu
Titular: Ing. Gheorghe Poienariu

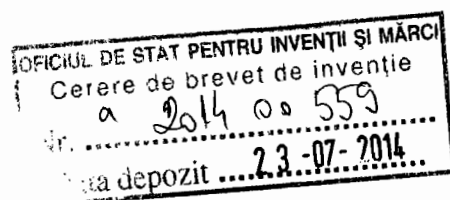
Invenția se referă la elemente constructive pentru mărirea performanței decantorului radial cu cameră de reacție tronconică utilizat în stațiile de tratare a apei.

Deficiențele constatate în exploatarea decantoarelor radiale cu cameră de reacție tronconică se referă la amestecul apei brute cu coagulantul și floculantul care este deficitară. Aceasta determină formarea de flocoane mici și curenți preferențiali la nivelul jgheburilor colectoare din camera de reacție. Datorită ieșirii apei din zona mantalei defletoare la unghi de 90° apar curenți ascendenți în camera de limpezire.

Problema pe care o rezolvă invenția de față este realizarea unui amestec eficient cu reactivii de coagulare-floculare, reducerea curenților preferențiali în camera de reacție tronconică a decantoarelor radiale și eliminarea curenților ascendenți în camera de limpezire. Pentru a mări agitarea apei în zona de acțiune a floculantului și evitarea curenților preferențiali pe traseul de rezistență hidraulică mică pe direcția axei verticale se introduce în camera reacție tronconică elementul constructiv (1) de forma unui disc cu fante mari. Acesta se va monta în zona deflectorului conductei de intrare apă brută cu reactivi de coagulare-floculare. Pentru a realiza o distribuție uniformă a curenților de apă spre jgheburile colectoare se introduce elementul constructiv (2) de forma unui disc cu fante mici amplasat la partea superioară a camerei de reacție tronconică sub jgheburile colectoare. Uniformizarea curenților din camera de limpezire se realizează prin prelungirea mantalei defletoare la un unghi de 45° - elementul constructiv (3), care asigură scăderea vitezei de ieșire a apei din zona mantalei. Pozitionarea elementelor constructive care fac obiectul invenției este prezentată în figura 1.

Elementul constructiv (1) de forma unui disc cu fante mari - figura 2 se realizează din tabla de oțel sub forma a șase sectoare de cerc - figura 3, cu fante alternate cu zone pline, care se sudează cu ajutorul unei flanșe pe exteriorul conductei de intrare, de pereții camerei de reacție cu cornier fixat cu conespune. Elementul constructiv (2) de forma unui disc cu fante mici se realizează din cadru de țevă rectangulară pe care se montează sectoare de placă PVC cu fante realizate radial. Prinderea de conductă se face cu un disc metalic de tablă iar în zona radială cu segmente de tablă prinse cu conespune de peretele camerei de reacție - figura 4. Elementul constructiv (3) - prelungire manta deflector se realizează dintr-un cadru de țevă rectangulară care se sudează de mantaua deflectorului decantorului radial la 45° . Pe cadrul metalic se așează plăci de policarbonat.

Soluțiile constructive propuse determină creșterea eficienței fazei de sedimentare, scade consumul specific de coagulant și floculant, asigură mărirea eficienței treptei de filtrare și dezinfecție.



REVENDICARE

Elemente constructive pentru mărirea performanței decantorului radial cu cameră de reacție tronconică utilizat în stațiile de tratare a apei compus din: elementul constructiv (1) de forma unui disc cu fante mari alternate cu zone pline montat în zona deflectorului conductei de intrare apă brută cu reactivi de coagulare-floculare; elementul constructiv (2) de forma unui disc cu fante mici amplasat la partea superioară a camerei de reacție tronconică, sub jgeaburile colectoare; elementul constructiv (3) – prelungire manta deflector la un unghi de 45° realizat din cadru de țevă rectangulară care se sudează de mantaua deflectorului, pe care se așează plăci de policarbonat.

DESENE EXPLICATIVE

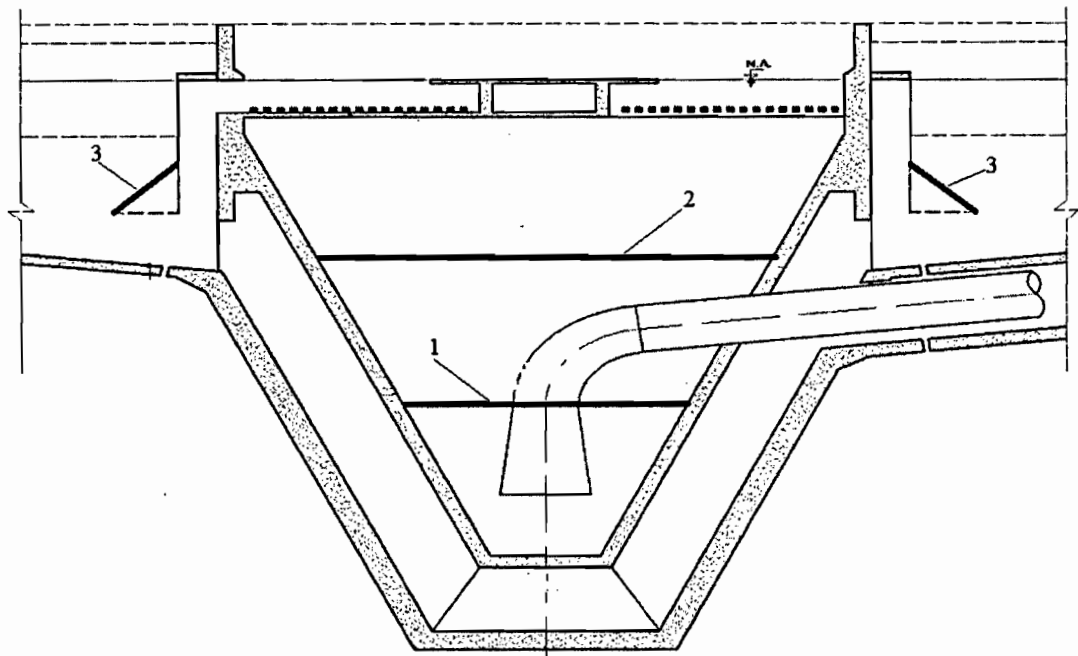


Figura 1

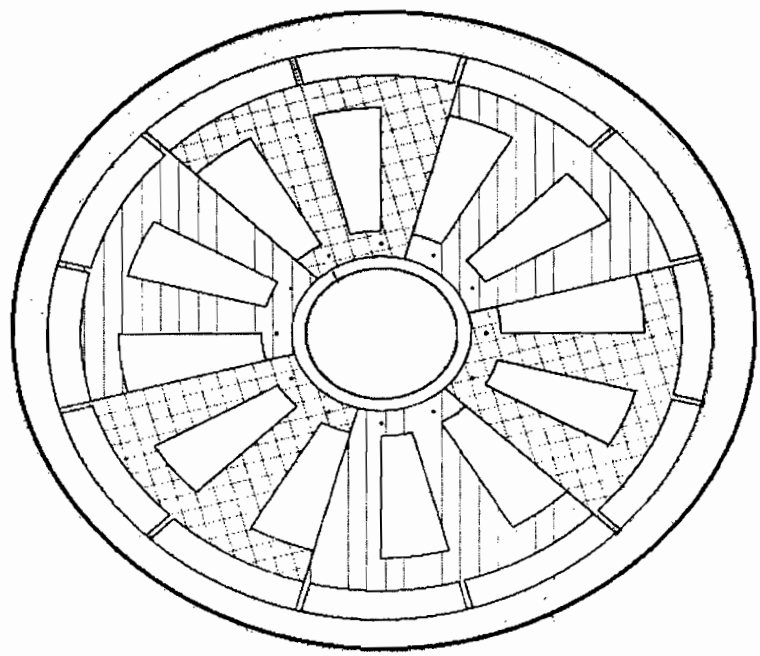


Figura 2

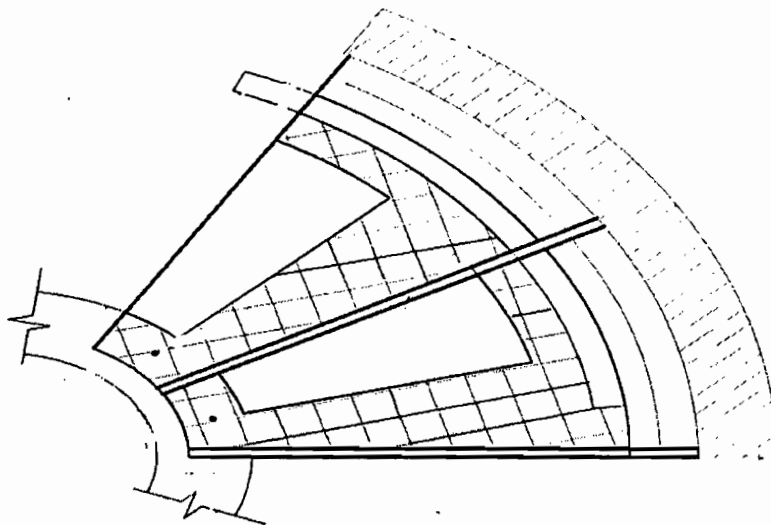


Figura 3

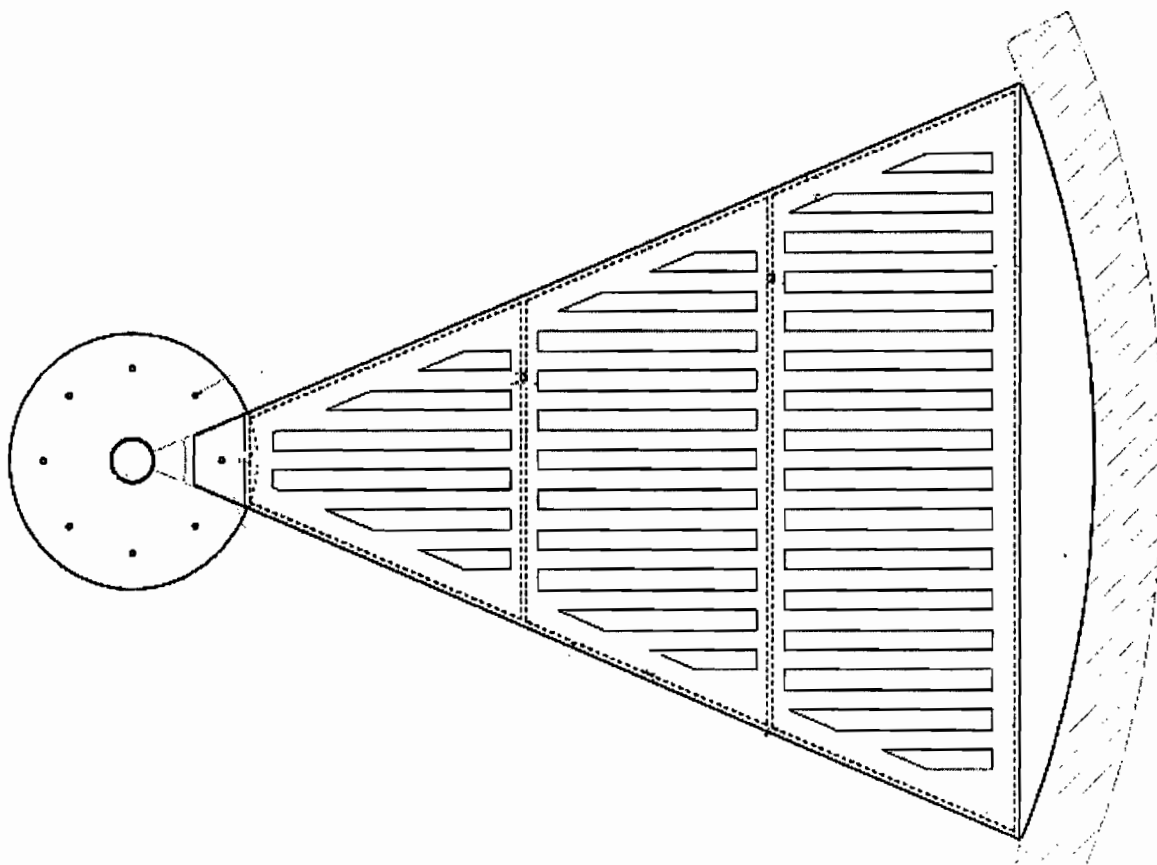


Figura 4