

(19) OFICIUL DE STAT
PENTRU INVENȚII ȘI MĂRCI
București

ROMÂNIA



(11) **RO 130828 B1**

(51) **Int.Cl.**

G07C 15/00 (2006.01);

A63F 3/06 (2006.01)

(12)

BREVET DE INVENȚIE

(21) Nr. cerere: **a 2015 00649**

(22) Data de depozit: **08/09/2015**

(45) Data publicării mențiunii acordării brevetului: **28/07/2017** BOPI nr. **7/2017**

(41) Data publicării cererii:
29/01/2016 BOPI nr. **1/2016**

(73) Titular:
• **MATEI TUDOR, ALEEA IONEL PERLEA
NR.7, SC.B, ET.3, AP.13, TIMIȘOARA, TM,
RO**

(72) Inventatori:
• **MATEI TUDOR, ALEEA IONEL PERLEA
NR.7, SC.B, ET.3, AP.13, TIMIȘOARA, TM,
RO**

(56) Documente din stadiul tehnicii:
DE 3329359 A1; DE 3811011 A1

(54) **DISPOZITIV PENTRU EXTRAGEREA DATELOR ZODIACALE**

Examinator: ing. **VLĂDESCU CATRINEL**



Orice persoană are dreptul să formuleze în scris și motivat, la OSIM, o cerere de revocare a brevetului de invenție, în termen de 6 luni de la publicarea mențiunii hotărârii de acordare a acesteia

RO 130828 B1

RO 130828 B1

1 Prezenta invenție se referă la un dispozitiv pentru extragerea datelor zodiacale, utilizat
în cadrul unui joc de noroc și destinat extragerii datelor zodiacale cuprinse în cele 12 luni ale
3 anului calendaristic, pe baza unor opțiuni înscrise în biletele de participare la extrageri de către
publicul jucător.

5 În scopul extragerii în mod aleatoriu a unor numere, este cunoscut un dispozitiv pentru
jocuri de noroc, prevăzut cu un număr de bile pe care sunt inscripționate numere singulare și
7 care, după agitarea într-un mediu aerat, cad într-un canal colector.

 Un prim dezavantaj al acestui dispozitiv este datorat construcției bilelor, care trebuie să
9 fie perfect egale și care, datorită faptului că sunt inscripționate cu câte un singur număr, permit
denaturarea rezultatelor extragerilor.

11 Un alt dezavantaj al acestui dispozitiv cunoscut este dat de lipsa de interes manifestată
în ultimul timp de publicul jucător care, de regulă, este tentat să mizeze pe datele aniversare
13 proprii.

 Documentul **DE 3329359 A1** se referă la un dispozitiv de selectare a cifrelor pentru un
15 pariu în cadrul unui joc de loterie numerică, unde cifrele pariului sunt obținute ca rezultat al
hazardului, dispozitiv care este alcătuit dintr-un corp tubular închis, în care sunt dispuse bile ce
17 au înscrise cifre ale pariului, corpul dispozitivului prezentând o extensie tubulară, transparentă,
care primește respectivele bile.

19 Se mai cunoaște, din documentul **DE 3811011 A1**, un dispozitiv pentru alegerea
aleatorie a numerelor de loterie câștigătoare, constituit dintr-un recipient de amestecare care
21 are un perete cilindric și doi pereți de capăt, peretele inferior de capăt prezentând o deschidere
centrală care se continuă cu un tub vertical, realizat dintr-un material transparent, după
23 amestecarea bilelor, acestea pătrunzând în tubul vertical atunci când acesta are o poziție în jos
în raport cu recipientul de amestecare.

25 Problema tehnică pe care o rezolvă invenția de față este realizarea unui dispozitiv pentru
extragerea datelor zodiacale, care să înlăture orice încercare de denaturare a extragerilor prin
27 marcarea vizibilă a datei aniversare extrase aleatoriu.

 Dispozitivul pentru extragerea datelor zodiacale, conform invenției, înlătură
29 dezavantajele de mai sus prin aceea că este prevăzut cu un ansamblu de extragere, constituit
dintr-o calotă sferică în care se introduc douăsprezece sfere inscripționate, calota fiind
31 continuată la partea inferioară cu un tub vertical, iar la partea inferioară prezentând o pâlnie
care, în zona mediană, are plasată o țevă circulară, perforată, sub care sunt montate niște
33 clapete rabatabile, dispuse în poziție orizontală, care se deschid cu ajutorul unor senzori și care,
în poziție verticală, permit căderea sferelor în tubul vertical, atunci când prin țevă circulă aer
35 sub presiune, tubul vertical având montat la interior un ac marcator, sprijinit într-un suport de
ghidare, în care bilele cad și se înfig, scoaterea sferelor din tubul vertical fiind posibilă prin
37 deschiderea unei ușițe laterale, fiecare sferă fiind alcătuită dintr-un corp inscripționat cu toate
datele calendaristice ale fiecărei zodii în parte, date constituite din perechi de cifre, formate din
39 zilele și lunile respectivei zodii, plasate în interiorul unor poligoane demarcate de un perimetru
care formează o rețea de poligoane care acoperă întreaga suprafață a corpului sferic.

41 Corpurile sferice sunt realizate dintr-un material ușor și perforabil. Perimetrele poli-
goanelor sunt realizate dintr-un material a cărui duritate nu trebuie să permită pătrunderea
43 acului marcator în el, ci, dimpotrivă, să ducă la o ușoară rotire a sferelor, care să îngăduie acului
marcator să se înfigă în unul din poligoanele alăturate. Realizarea perimetrelor poligoanelor
45 trebuie să se facă astfel încât să fie ocupată întreaga suprafață a fiecăreia din sferile zodiacale
și fără să rămână nicio suprafață liberă. Acul marcator este dotat cu un manșon colorat, care
47 se sprijină, ușor ghidat, în suportul de ghidare.

RO 130828 B1

Prin aplicarea invenției se obțin următoarele avantaje:	1
- crește interesul de a participa la extrageri al publicului jucător, datorită posibilității de a se miza pe datele aniversare;	3
- crește încrederea jucătorilor în corectitudinea procedurii de extragere;	
- dispozitivul are o construcție simplă;	5
- sferile pot avea abateri, în limite rezonabile, ale diametrelor;	
- este înlăturată orice denaturare a rezultatelor extragerilor.	7
Se dă, în continuare, un exemplu de realizare a invenției, în legătură și cu fig. 1...4, care reprezintă:	9
- fig. 1, secțiune verticală, axială, prin dispozitivul pentru extragerea datelor zodiacale, conform invenției;	11
- fig. 2, secțiune verticală, axială, prin dispozitivul din fig. 1, pe care sunt figurate, în plus, și brațele poz. 11 , țeava 12 și distribuitorul 13 ;	13
- fig. 3, vedere de sus din fig.1;	
- fig. 4, vedere a uneia din sferele B , cu o porțiune a inscripționării cu datele calendaristice ale uneia dintre zodii.	15
Dispozitivul pentru extragerea datelor zodiacale, conform invenției, este alcătuit dintr-un ansamblu de extragere A și din douăsprezece sfere cu date zodiacale B .	17
Ansamblul de extragere A este format dintr-un suport plan 1 care susține un tub vertical 2 , solidar cu o pâlnie 3 de care este asamblată o calotă sferică 4 . Aceasta este prevăzută cu un capac rabatabil 5 , prin care sferele B pot fi introduse în interiorul ei.	19
În zona mediană a pâlniei 3 , este plasată o țeavă circulară 6 , perforată, iar dedesubtul acesteia sunt montate niște clapete 7 , astfel concepute încât, în poziție orizontală, să nu permită căderea sferei B aflate în interiorul calotei 4 , iar la rabatarea lor în jos să îngăduie căderea acesteia în tubul 2 .	21
La partea inferioară a tubului vertical 2 se află un ac marcator 8 , dotat cu un manșon colorat 9 care se sprijină, ușor ghidat, într-un suport de ghidare 10 , fixat axial față de tubul 2 în suportul plan 1 .	23
Ansamblul rigid format din elementele tub vertical 2 , pâlnie 3 și calotă sferică 4 se sprijină pe suportul plan 1 prin intermediul unor brațe de susținere 11 care pot avea forma unui trepid.	25
Țeava circulară 6 este racordată, cu ajutorul unei țevi de alimentare 12 , la un distribuitor de aer 13 legat, la rândul său, la un compresor de aer, în sine cunoscut și nereprezentat.	29
Tubul vertical 2 este prevăzută, la partea inferioară, cu o ușiță laterală 14 de formă cilindrică care permite, după deschidere, scoaterea sferei zodiacale B în afara tubului 2 .	31
Sferele cu date zodiacale B , conform invenției, sunt confecționate din niște corpuri sferice 16 , care trebuie să fie realizate dintr-un material cu greutate specifică mică, pentru a pluti într-un curent de aer, și cu duritate mică, pentru ca acul marcator 8 să le poată străpunge. Sferele B sunt inscripționate, într-unul din modurile cunoscute, cu toate datele calendaristice ale fiecărei zodii în parte. Niște cupluri/perechi de cifre a , formate din zilele și lunile respectivei zodii, sunt plasate în interiorul unor poligoane b demarcate cu ajutorul unui perimetru 17 realizat dintr-un material a cărui duritate nu trebuie să permită pătrunderea acului marcator 8 în el, ci, dimpotrivă, să ducă la o ușoară rotire a sferelor B , care să îngăduie acului 8 să se înfigă în unul din poligoanele b alăturate. Perimetrele 17 vor forma, în acest aranjament, o rețea de poligoane care acoperă întreaga suprafață a corpurilor 16 .	33
Inscripționarea celor douăsprezece corpuri sferice 16 cu datele zodiacale aferente, adică cu cuplurile a , și realizarea perimetrelor 17 trebuie să se facă astfel încât să fie ocupată întreaga suprafață a fiecăreia din sferele B și fără să rămână nicio suprafață liberă.	35
	37
	39
	41
	43
	45
	47

RO 130828 B1

1 Pentru punerea în funcțiune a dispozitivului pentru extragerea datelor zodiacale, conform
invenției, se procedează în modul următor:

3 Se deschide capacul rabatabil **5** al calotei sferice **4** și se introduce o primă sferă
zodiacală **B**, de exemplu cea a zodiei Capricornului, în interior, după care se închide capacul
5 **5**. Se comandă pornirea sursei de aer comprimat, care trimite aerul sub presiune prin țeava **12**
până la niște orificii nereprezentate ale țevii circulare **6**, operație care duce la ridicarea, agitarea
7 și menținerea în suspensie a sferei **B** în interiorul calotei sferice **4**. După un timp ales aleatoriu,
se comandă deschiderea clapetelor **7** și se oprește apoi alimentarea cu aer, fapt ce permite
9 sferei **B** să cadă în lungul tubului vertical **2**, iar când ajunge la partea lui inferioară, să se înfigă
în acul marcator **8**.

11 Se deschide acum ușița laterală **14** și se scoate afară, manual, cu grijă, sfera Capricor-
nului **B**, care are înfipt acul **8**, împreună cu manșonul său colorat **9**, într-unul din poligoanele **8**.
13 Manșonul colorat **8** are scopul de a permite întregii asistențe care participă la extragere să
localizeze cu ușurință poligonul cu cuplul de cifre **a**, astfel marcat în mod aleatoriu.

15 Procedeu de extragere continuă, în același mod, prin introducerea rând pe rând a
celorlalte unsprezece sfere **B**, realizându-se, până la sfârșit, o extragere completă a datelor
17 pentru fiecare dintre cele douăsprezece zodii.

19 Dispozitivul pentru extragerea datelor zodiacale, conform invenției, se utilizează în
cadrul unui joc de noroc la care se poate participa cu ajutorul unui bilet de joc, nereprezentat,
care conține imprimate: numele acestui joc de noroc (ZODIAC PLANETE), data extragerii și un
21 număr de douăsprezece casete duble marcate deasupra cu numele și perioadele zodiilor.
Persoana care dorește să participe la acest joc trebuie să cumpere și apoi să completeze,
23 pentru fiecare zodie în parte, perechea de cifre **a** dorită. Biletul de joc se completează în două
exemplare, din care unul va fi luat de jucător iar celălalt va rămâne la vânzător, servind ulterior
25 la validarea câștigurilor.

RO 130828 B1

Revendicări

1

1. Dispozitiv pentru extragerea datelor zodiacale, prevăzut cu un ansamblu de extragere (A) constituit dintr-o calotă sferică (4) în care se introduc douăsprezece sfere (B) inscripționate, calotă continuată la partea inferioară cu un tub vertical (2), **caracterizat prin aceea că**, la partea inferioară, calota (4) prezintă o pâlnie (3) care, în zona mediană, are plasată o țeavă circulară (6) perforată, sub care sunt montate niște clapete (7) rabatabile, dispuse în poziție orizontală, care se deschid cu ajutorul unor senzori (15), și care, în poziție verticală, permit căderea sferelor (B) în tubul vertical (2) atunci când prin țeavă circulă aer sub presiune, tubul vertical (2) având montat la interior un ac marcator (8) sprijinit într-un suport de ghidare (10), în care bilele (B) cad și se înfig, scoaterea sferelor (B) din tubul vertical fiind posibilă prin deschiderea unei ușițe laterale (14). 3 5 7 9 11

2. Dispozitiv pentru extragerea datelor zodiacale conform revendicării 1, **caracterizat prin aceea că** fiecare sferă (B) este alcătuită dintr-un corp (16) inscripționat cu datele calendaristice ale fiecărei zodii în parte, constituite din niște perechi (a) de cifre formate din zilele și lunile fiecărei zodii, plasate în interiorul unor poligoane (b) demarcate de un perimetru (17), care formează o rețea de poligoane care acoperă întreaga suprafață a corpului sferic. 13 15 17

3. Dispozitiv pentru extragerea datelor zodiacale conform revendicărilor 1 și 2, **caracterizat prin aceea că** respectivele corpuri sferice (16) sunt realizate dintr-un material cu greutate specifică mică și cu duritate mică. 19

4. Dispozitiv pentru extragerea datelor zodiacale conform revendicărilor 1, 2 și 3, **caracterizat prin aceea că** perimetrul (17) este realizat dintr-un material cu duritate ridicată, care nu permite pătrunderea acului marcator (8). 21 23

5. Dispozitiv pentru extragerea datelor zodiacale conform revendicărilor de la 1 la 4, **caracterizat prin aceea că** poligoanele (b) ocupă întreaga suprafață a corpului sferic (16). 25

6. Dispozitiv pentru extragerea datelor zodiacale conform revendicărilor de la 1 și 5, **caracterizat prin aceea că** acul marcator (8) este prevăzut cu un manșon colorat (9) pentru vizualizare și localizarea ușoară a poligonului (b) și a cuplului de cifre (a). 27

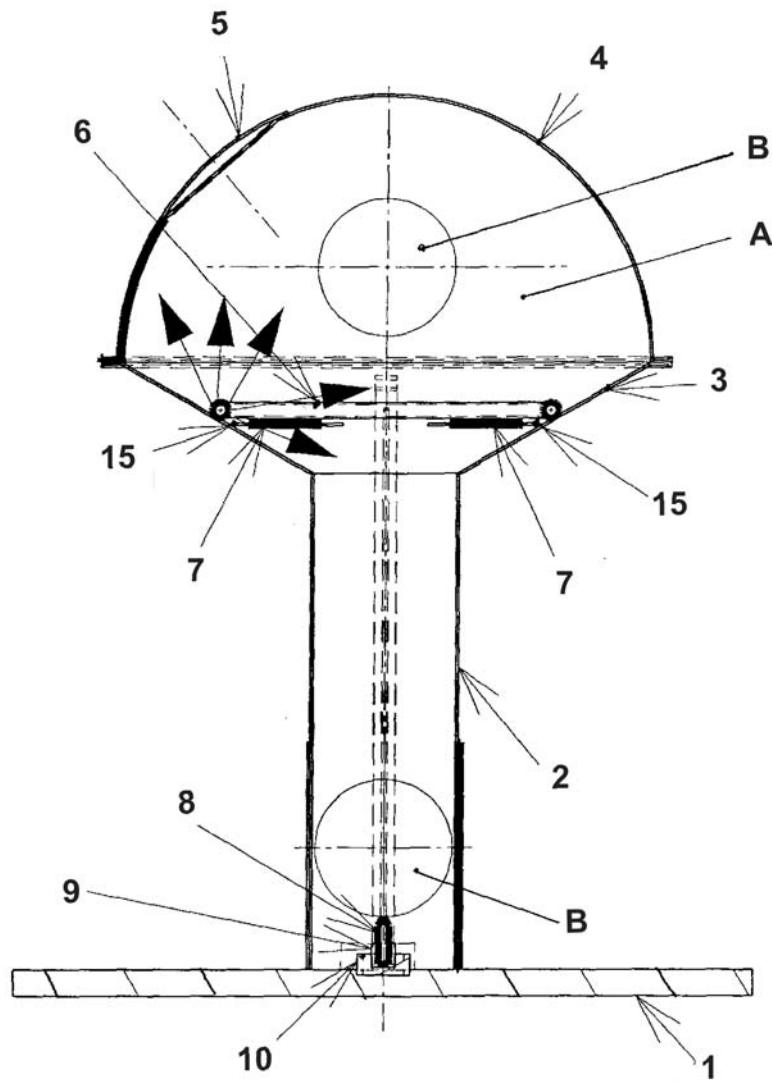


Fig. 1

(51) Int.Cl.

G07C 15/00 (2006.01);

A63F 3/06 (2006.01)

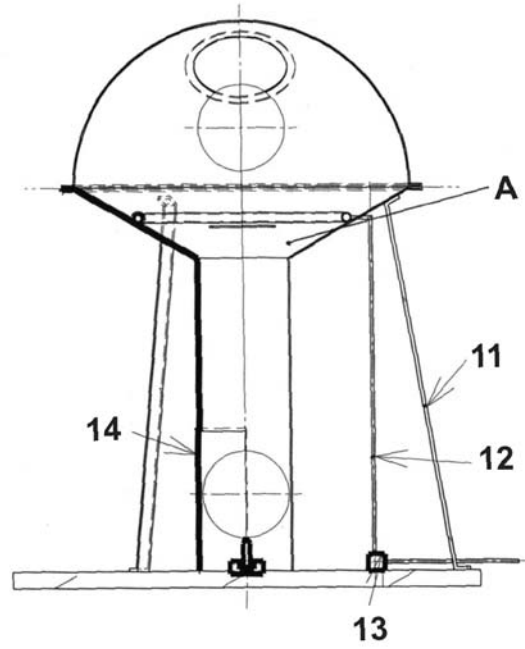


Fig. 2

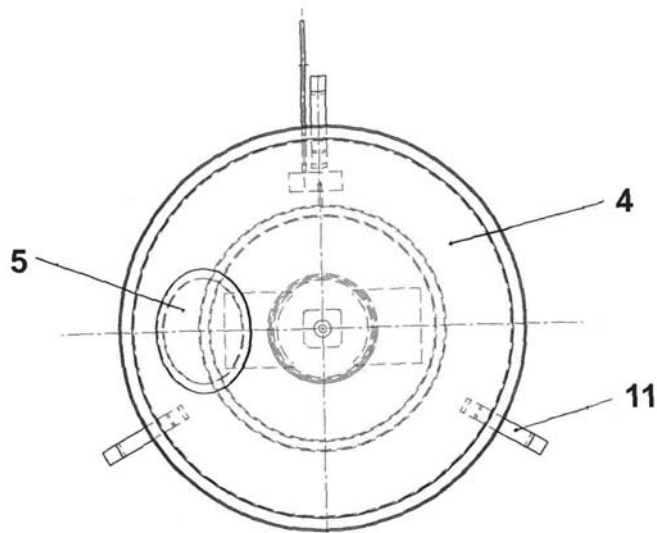


Fig. 3

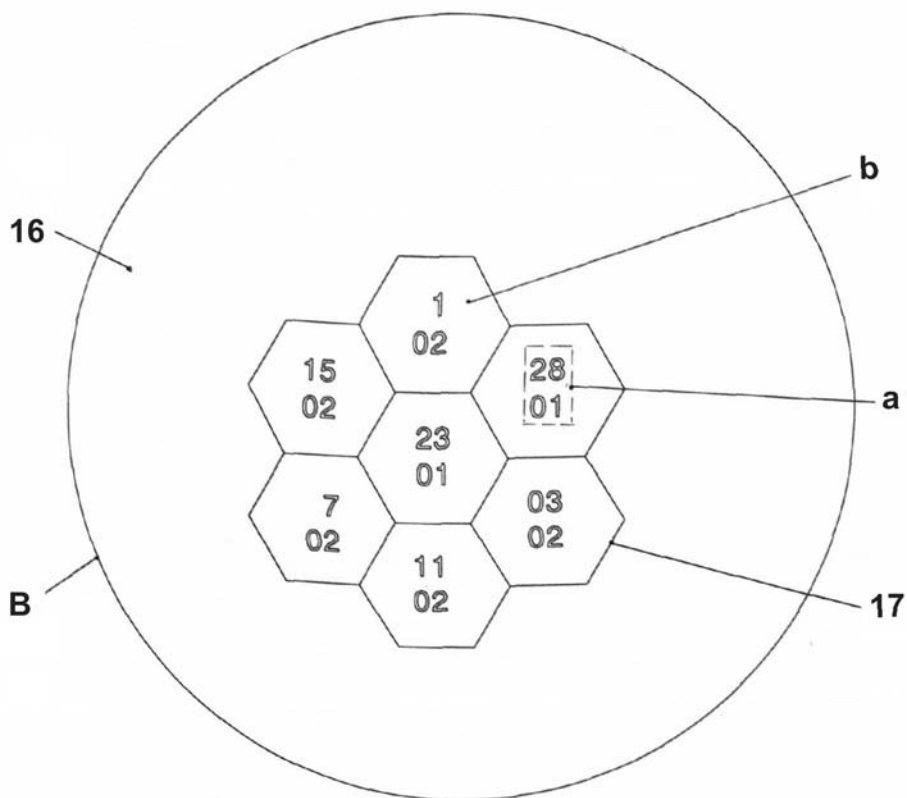


Fig. 4

