

(12) CERERE DE BREVET DE INVENȚIE

(21) Nr. cerere: a 2015 00649

(22) Data de depozit: 08/09/2015

(41) Data publicării cererii:
29/01/2016 BOPI nr. 1/2016

(71) Solicitant:
• MATEI TUDOR, STR. INDEPENDENȚEI
NR. 11, TIMIȘOARA, TM, RO

(72) Inventatori:
• MATEI TUDOR, STR. INDEPENDENȚEI
NR. 11, TIMIȘOARA, TM, RO

(54) DISPOZITIV PENTRU EXTRAGEREA DATELOR ZODIACALE

(57) Rezumat:

Invenția se referă la un dispozitiv pentru extragerea datelor zodiacale, utilizat în cadrul unui joc de noroc și destinat extragerii datelor zodiacale cuprinse în cele 12 luni ale anului calendaristic, pe baza unor opțiuni înscrise în biletele de participare la extrageri de către publicul jucător. Dispozitivul conform invenției este prevăzut cu un ansamblu (A) de extragere, împreună cu douăsprezece sfere (B) cu date zodiacale care se introduc, rând pe rând, printr-un capac (5) rabatabil, în interiorul unei calote (4) sferice, și care, împreună cu o pâlnie (3), formează un spațiu închis unde aerul sub presiune este adus printr-o țevă (6) circulară, pâlnia (3) se continuă la partea inferioară cu un tub (2) vertical prin care sferele (B) pot să cadă în lungul acestuia, atunci când se deschid niște clapete (7) cu ajutorul unor senzori (15) și se oprește admisia aerului, sferele (B) ajunse jos, înfigându-se într-un ac (8) marcator, sprijinit într-un suport (10) de ghidare, iar scoaterea lor în afara tubului (2) vertical este posibilă prin deschiderea unei ușițe (14) laterale, sferele (B) fiind formate din niște corpuri (16) sferice inscripționate cu toate datele calendaristice ale fiecărei zodii în parte, fiecare dintre cuplurile/perechile (a) de cifre, formate din zilele și lunile respectivei zodii fiind plasate în interiorul unor poligoane (b) demarcate cu ajutorul unor perimetre (17) care vor forma, prin acest aranjament, o rețea de poligoane care acoperă întreaga suprafață a corpurilor (16).

Revendicări: 6
Figuri: 4

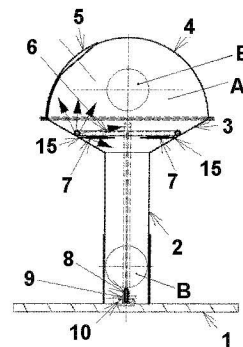
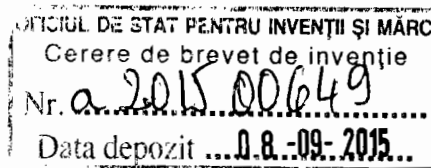


Fig. 1





DISPOZITIV PENTRU EXTRAGEREA DATELOR ZODIACALE

Prezenta invenție se referă la un dispozitiv pentru extragerea datelor zodiacale, utilizat în cadrul unui joc de noroc și destinat extragerii datelor zodiacale cuprinse în cele 12 luni ale anului calendaristic, pe baza unor opțiuni înscrise în bilete de participare la extrageri de către publicul jucător.

În scopul extragerii în mod aleatoriu a unor numere este cunoscut un dispozitiv pentru jocuri de noroc, dispozitiv prevăzut cu un număr de bile pe care sunt inscripționate numere singulare și care, după agitarea într-un mediu aerat, cad într-un canal colector.

Un prim dezavantaj al acestui dispozitiv este datorat construcției bilelor care trebuie să fie perfect egale și care, datorită faptului că sunt inscripționate cu câte un singur număr, permit denaturarea rezultatelor extragerilor.

Un alt dezavantaj al acestui dispozitiv cunoscut este dat de lipsa de interes manifestată în ultimul timp de publicul jucător care, de regulă, este tentat să mizeze pe datele proprii aniversare.

Problema tehnică pe care o rezolvă invenția de față este realizarea unui dispozitiv pentru extragerea datelor zodiacale care să înlăture orice încercare de denaturare a extragerilor prin marcarea vizibilă a datei aniversare extrase aleatoriu.

Dispozitivul pentru extragerea datelor zodiacale, conform invenției, înlătură dezavantajele de mai sus prin aceea că, este prevăzut cu un ansamblu de extragere și cu douăsprezece sfere cu date zodiacale care se introduc, rând pe rând, printr-un capac rabatabil în interiorul unei calote sferice care, împreună cu o pâlnie, formează un spațiu închis unde aerul sub presiune este suflat printr-o țevă circulară. Pâlnia se continuă la partea inferioară cu un tub vertical prin care sferele pot să cadă în lungul acestuia, atunci când se deschid niște clapete cu ajutorul unor senzori și se oprește admisia aerului. Ajunse jos sferele se înfig într-un ac sprijinit într-un suport de ghidare, iar scoaterea lor în afara tubului vertical este posibilă prin deschiderea unei ușițe laterale. Sferele cu date zodiacale sunt alcătuite din niște corpuri sferice, inscripționate cu toate datele calendaristice ale fiecărei zodii în parte, fiecare dintre cuplurile/perechile de cifre, formate din zilele și lunile respectivei zodii fiind plasate în interiorul unor poligoane. Poligoanele sunt marcate cu ajutorul unor perimetre care vor forma în acest aranjament o rețea de poligoane care acoperă întreaga suprafață a corpurilor sferice.

Acestea din urmă sunt realizate dintr-un material ușor și perforabil. Perimetrele poligoanelor sunt realizate dintr-un material a cărui duritate nu trebuie să permită pătrunderea acului marcator în el ci dimpotrivă să ducă la o ușoară rotire a sferelor B care să îngăduie acului marcator să se înfigă în unul din poligoanele alăturate. Realizarea perimetrelor poligoanelor trebuie să se facă astfel încât să fie ocupată întreaga suprafață a fiecăreia din sferile zodiacale și fără să rămână nicio suprafață liberă. Acul marcator este dotat cu un manșon colorat care se sprijină, ușor ghidat, în suportul de ghidare.

Prin aplicarea invenției se obțin următoarele avantaje:

- crește interesul de a participa la extrageri a publicului jucător datorită posibilității de a se miza pe datele aniversare;
- crește încrederea jucătorilor în corectitudinea procedului de extragere;
- dispozitivul are o construcție simplă;
- sferile pot avea abateri, în limite rezonabile, ale diametrelor;
- este înlăturată orice denaturare a rezultatelor extragerilor.

Se dă, în continuare, un exemplu de realizare a invenției, în legătură și cu figurile de la 1 la 4, care reprezintă:

- fig.1, secțiune verticală, axială, prin dispozitivul pentru extragerea datelor zodiacale, conform invenției;
- fig.2, secțiune verticală, axială, prin dispozitivul din figura 1 pe care sunt figurate în plus și brațele poz.11, țeava 12 și distribuitorul 13;
- fig.3, vedere de sus din figura 1;
- fig.4, vedere a uneia din sferile B cu o porțiune a inscripționării cu datele calendaristice ale uneia din zodii.

Dispozitivul pentru extragerea datelor zodiacale, conform invenției, este alcătuit dintr-un ansamblu de extragere A și din douăsprezece sfere cu date zodiacale B.

Ansamblul de extragere A este format dintr-un suport plan 1 care susține un tub vertical 2 solidar cu o pâlnie 3 de care este asamblată o calotă sferică 4. Aceasta este prevăzută cu un capac rabatabil 5 prin care sferile B pot fi introduse în interiorul ei.

În zona mediană a pâlniei 3 este plasată o țeavă circulară 6, perforată, iar dedesubtul acesteia sunt montate niște clapete 7 astfel concepute încât în poziție orizontală să nu permită căderea sferei B aflată în interiorul calotei 4 iar la rabatarea lor în jos să îngăduie căderea acesteia în tubul 2.

La partea inferioară a tubului vertical 2 se află un ac marcator 8, dotat cu un manșon colorat 9 care se sprijină, ușor ghidat, într-un suport de ghidare 10 fixat axial față de tubul 2 în suportul plan 1.

Ansamblul rigid format din elementele tub vertical 2, pâlnie 3 și calotă sferică 4 se sprijină pe suportul plan 1 prin intermediul unor brațe de susținere 11 care pot avea forma unui trepied.

Țeava circulară 6 este racordată cu ajutorul unei țevi de alimentare 12 la un distribuitor de aer 13 legat la rândul său la un compresor de aer, în sine cunoscut și nereprezentat.

Tubul vertical 2 este prevăzut la partea inferioară cu o ușiță laterală 14 de formă cilindrică care permite, după deschidere, scoaterea sferei zodiacale B în afara tubului 2.

Sferele cu date zodiacale B, conform invenției, sunt confecționate din niște corpuri sferice 16, care trebuie să fie realizate dintr-un material cu greutate specifică mică pentru a pluti într-un curent de aer și cu duritate mică pentru ca acul marcator 8 să le poată străpunge. Sferele B sunt inscripționate, într-unul din modurile cunoscute, cu toate datele calendaristice ale fiecărei zodii în parte. Niște cupluri/perechi de cifre **a**, formate din zilele și lunile respectivei zodii, sunt plasate în interiorul unor poligoane **b** demarcate cu ajutorul unui perimetru 17 realizat dintr-un material a cărui duritate nu trebuie să permită pătrunderea acului marcator 8 în el ci dimpotrivă să ducă la o ușoară rotire a sferelor B care să îngăduie acului 8 să se înfigă în unul din poligoanele **b** alăturate. Perimetrele 17 vor forma în acest aranjament o rețea de poligoane care acoperă întreaga suprafață a corpurilor 16.

Inscripționarea celor douăsprezece corpuri sferice 16 cu datele zodiacale aferente, adică cu cuplurile **a** și realizarea perimetrelor 17 trebuie să se facă astfel încât să fie ocupată întreaga suprafață a fiecăreia din sferele B și fără să rămână nicio suprafață liberă.

Pentru punerea în funcțiune a dispozitivului pentru extragerea datelor zodiacale, conform invenției, se procedează în modul următor:

Se deschide capacul rabatabil 5 al calotei sferice 4 și se introduce o primă sferă zodiacală B, de exemplu cea a zodiei Capricornului, în interior după care se închide capacul 5. Se comandă pornirea sursei de aer comprimat care trimite aerul sub presiune prin țeava 12 până la niște orificii nereprezentate ale țevii circulare 6, operație care duce la ridicarea, agitarea și menținerea în suspensie a sferei B în interiorul calotei sferice 4. După un timp, ales aleatoriu, se comandă deschiderea clapetelor 7 și se oprește apoi alimentarea cu aer, fapt ce permite sferei B să cadă în lungul tubului vertical 2, iar când ajunge la partea lui inferioară să se înfigă în acul marcator 8.

Se deschide acum ușița laterală 14 și se scoate afară, manual, cu grijă, sfera Capricornului B care are înfipt acul 8, împreună cu manșonul său colorat 9, într-unul din poligoanele 8. Manșonul colorat 8 are scopul de a permite întregii asistențe care participă la extragere să localizeze cu ușurință poligonul cu cuplul de cifre a astfel marcat în mod aleatoriu.

Procedul de extragere continuă, în același mod, prin introducerea rând pe rând a celorlalte unsprezece sfere B realizându-se, până la sfârșit, o extragere completă a datelor pentru fiecare din cele douăsprezece zodii.

Dispozitivul pentru extragerea datelor zodiacale, conform invenției, se utilizează în cadrul unui joc de noroc la care se poate participa cu ajutorul unui bilet de joc, nereprezentat, care conține imprimare: numele acestui joc de noroc (ZODIAC PLANETE), data extragerii și un număr de douăsprezece casete duble marcate deasupra cu numele și perioadele zodiilor. Persoana care dorește să participe la acest joc trebuie să cumpere și apoi să completeze, pentru fiecare zodie în parte, perechea de cifre a dorită. Biletul de joc se completează în două exemplare, din care unul va fi luat de jucător iar celălalt va rămâne la vânzător servind ulterior la validarea câștigurilor.

REVENDICĂRI

1. Dispozitiv pentru extragerea datelor zodiacale, **caracterizat prin aceea că**, este prevăzut cu un ansamblu de extragere (A) și cu douăsprezece sfere cu date zodiacale (B) care se introduc, rând pe rând, printr-un capac rabatabil (5) în interiorul unei calote sferice (4) și care, împreună cu o pâlnie (3), formează un spațiu în care aerul sub presiune este adus printr-o țevă circulară (6), pâlnia (3) continuându-se la partea inferioară cu un tub vertical (2) prin care sferele (B) pot să cadă în lungul acestuia, atunci când se deschid niște clapete (7) cu ajutorul unor senzori (15) și se oprește admisia aerului, în final înfigându-se într-un ac marcator (8) sprijinit într-un suport de ghidare (10), iar scoaterea sferelor zodiacale (B) în afara tubului vertical (2) fiind posibilă prin deschiderea unei ușițe laterale (14).

2. Dispozitiv pentru extragerea datelor zodiacale, conform revendicării 1, **caracterizat prin aceea că**, sferele cu date zodiacale (B) sunt alcătuite din niște corpuri sferice (16) inscripționate cu toate datele calendaristice ale fiecărei zodii în parte, fiecare dintre cuplurile de cifre (a), formate din zilele și lunile respectivei zodii fiind plasate în interiorul unor poligoane (b) demarcate prin niște perimetre (17), toate aceste perimetre (17) formând, prin această alcătuire, o rețea de poligoane care acoperă întreaga suprafață a corpurilor sferice (16).

3. Dispozitiv pentru extragerea datelor zodiacale, conform revendicării 2, **caracterizat prin aceea că**, amintitele corpuri sferice (16), sunt realizate dintr-un material material cu greutate specifică mică și, de asemenea cu duritate mică.

4. Dispozitiv pentru extragerea datelor zodiacale, conform revendicărilor 2 și 3, **caracterizat prin aceea că**, perimetru (17) este realizat dintr-un material a cărui duritate nu trebuie să permită pătrunderea acului (8) în el ci dimpotrivă să ducă la o ușoară rotire a sferelor B care să îngăduie acului (8) să se înfigă în unul din poligoanele (b) alăturate.

5. Dispozitiv pentru extragerea datelor zodiacale, conform revendicărilor 2, 3 și 4, **caracterizat prin aceea că**, realizarea poligoanelor (b) trebuie să se facă astfel încât să fie ocupată întreaga suprafață a fiecăreia din sferele (B) și fără să rămână nicio suprafață liberă.

6. Dispozitiv pentru extragerea datelor zodiacale, conform revendicărilor 1 și 2, **caracterizat prin aceea că**, acul marcator (8) este dotat cu un manșon colorat (9) care se sprijină, ușor ghidat, în suportul de ghidare (10).

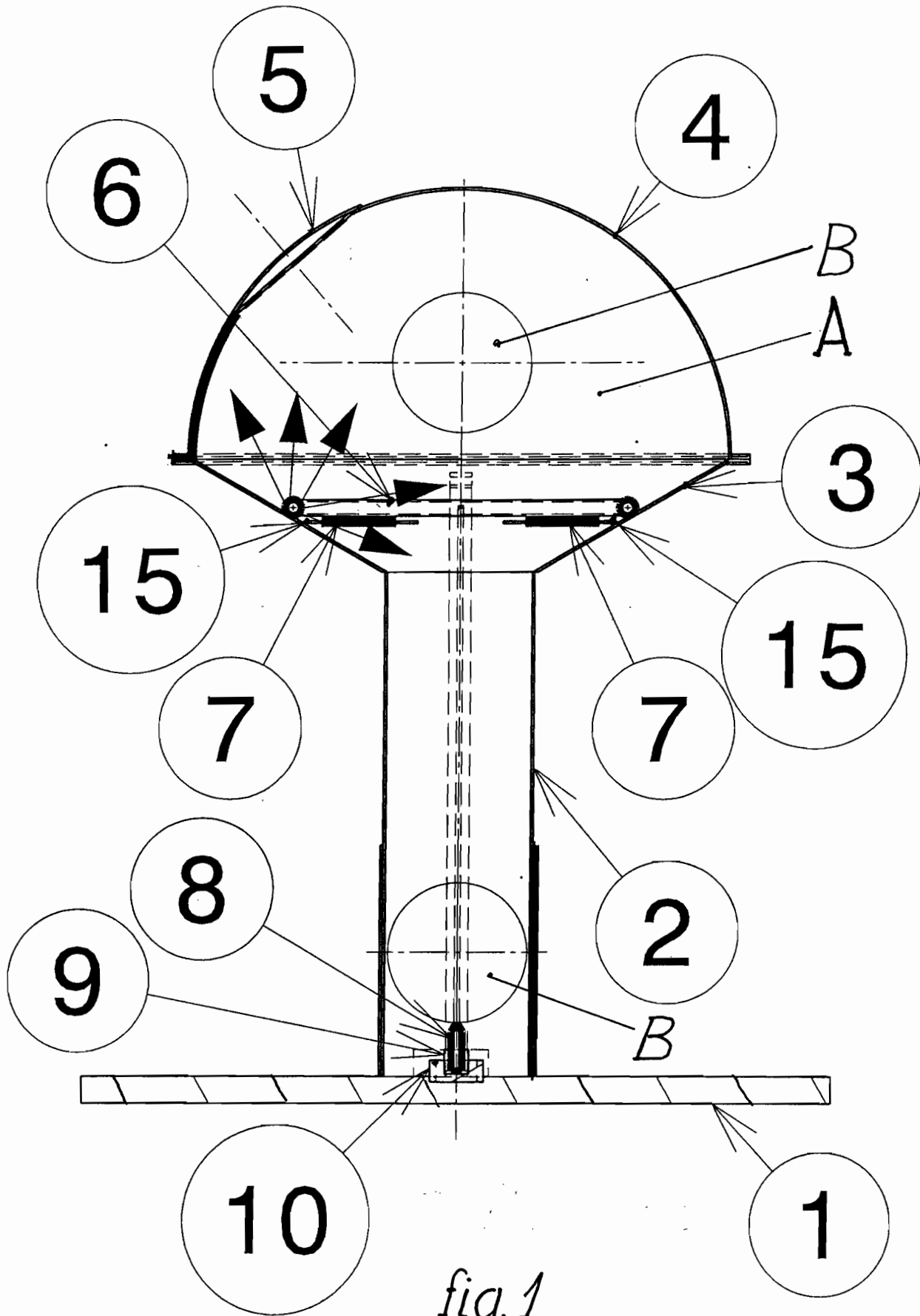


fig.1

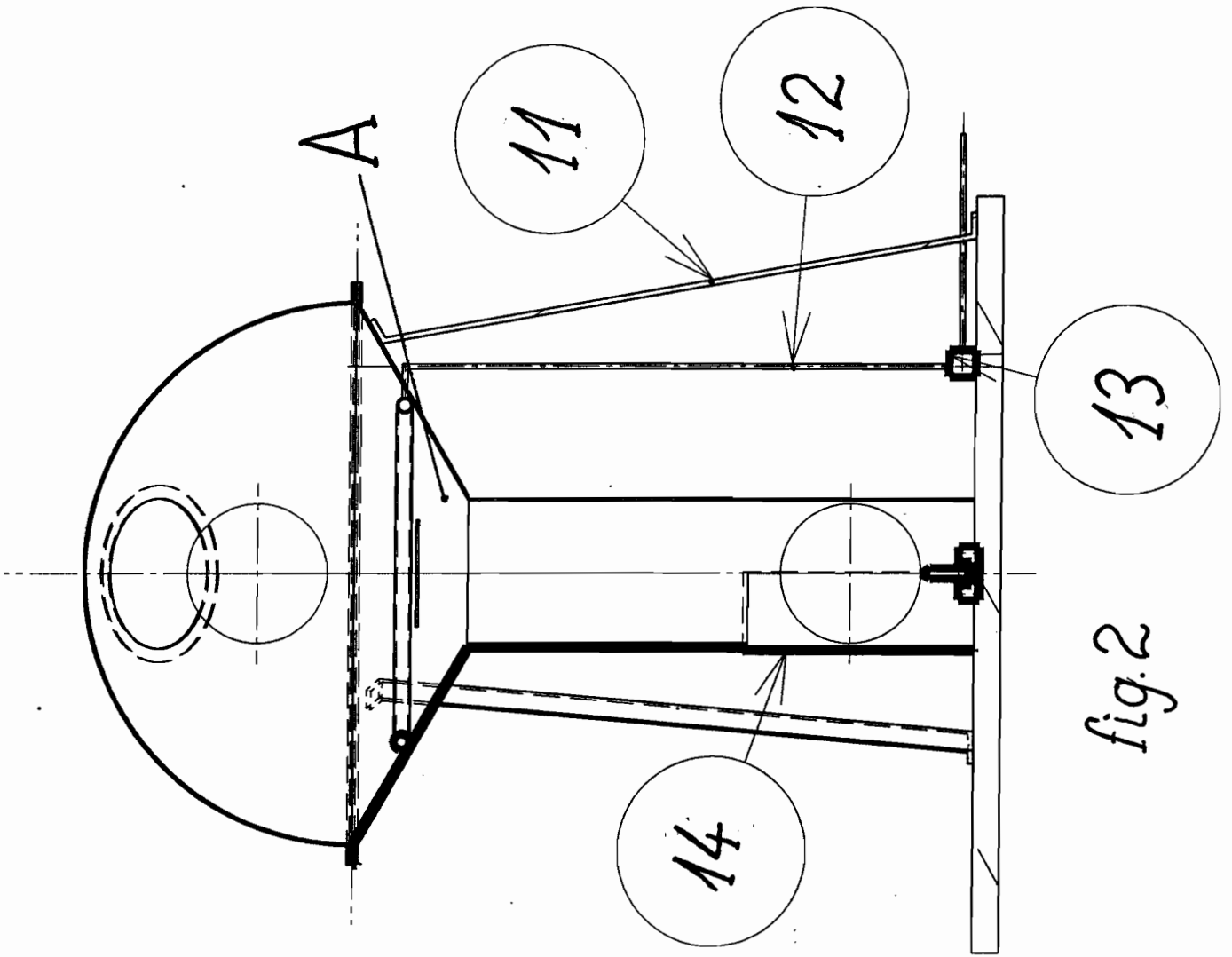


fig.2

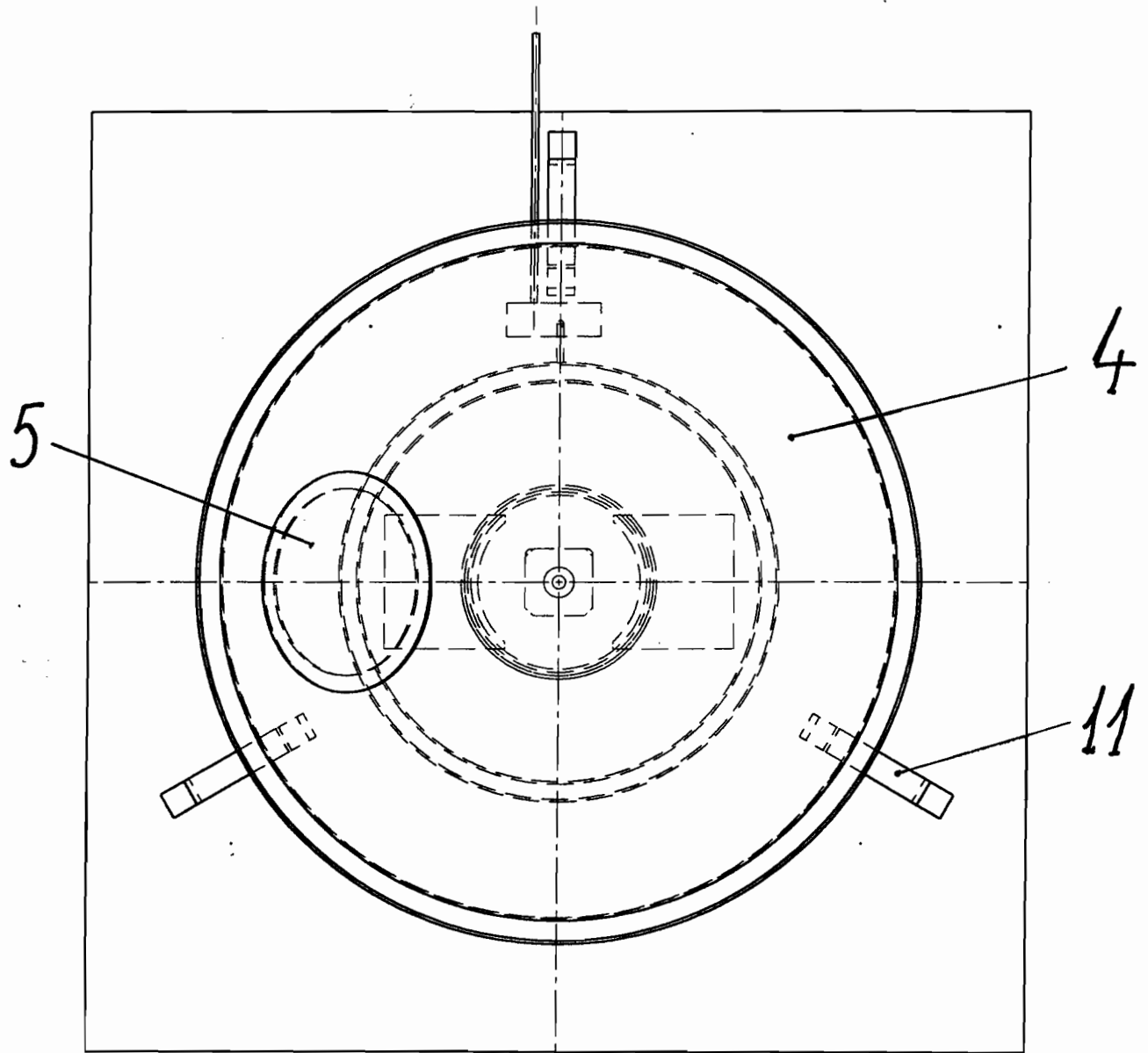


fig.3

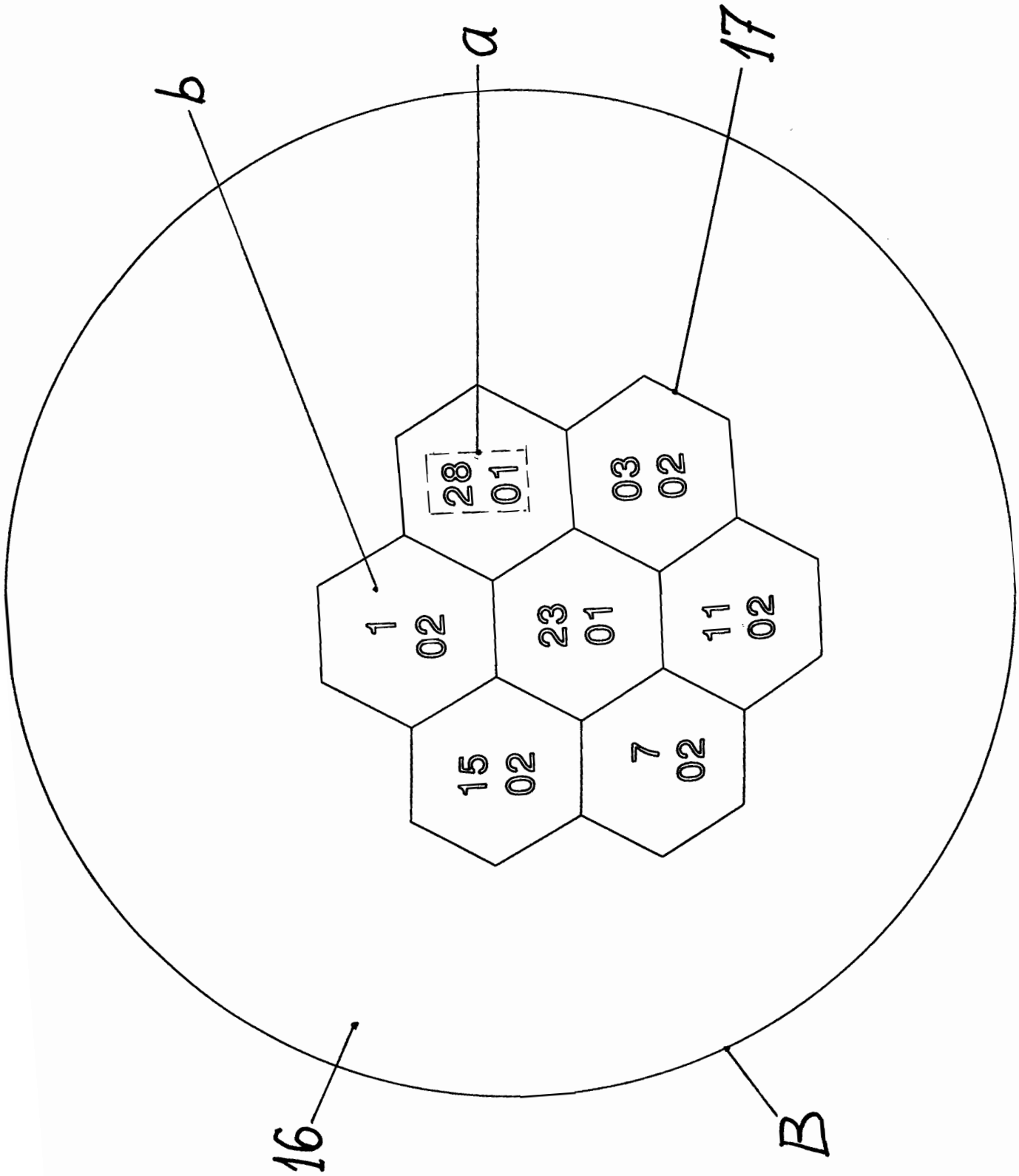


fig.4