



(12)

CERERE DE BREVET DE INVENȚIE

(21) Nr. cerere: **a 2015 00661**

(22) Data de depozit: **15/09/2015**

(41) Data publicării cererii:
29/01/2016 BOPI nr. 1/2016

(71) Solicitant:
• **ZAHIU LAURENȚIU VALENTIN,**
STR. ISLAZ NR. 29, SECTOR 1,
BUCUREȘTI, B, RO

(72) Inventatori:
• **ZAHIU LAURENȚIU VALENTIN,**
STR. ISLAZ NR. 29, SECTOR 1,
BUCUREȘTI, B, RO

(54) RAFT METALIC

(57) Rezumat:

Invenția se referă la un raft metalic, utilizat pentru depozitarea manuală sau mecanizată a diferitelor obiecte sau produse, raftul fiind destinat magaziiilor, depozitelor, magazinelor, arhivelor sau altor spații asemenea. Raftul conform invenției este constituit din niște montanții (1, 2, 3, 4, 5 și 6), în formă de L, cu laturi egale, prevăzuți pe laturile exterioare cu câte două rânduri paralele de perforații (a și b) dreptunghiulare, echidistante, cu niște degajări (c) circulare, pe pereții interiori au un rând de perforații (d) echidistante, similare perforațiilor (a și b), degajările (c) circulare având centrul situat pe axa perforațiilor (a, b și d) dreptunghiulare, la 1/3 din lungimea acestora, raportul dintre lățimea perforațiilor (a, b și d) și diametrul degajării (c) fiind $\geq 2/3$, iar distanța pe verticală între perforațiile (a, b și d) este cuprinsă între 50 și 2500 mm, între montanții (1, 2, 3 și 6) se găsesc traversele (7 și 8) de capăt și lonjeroanele (9 și 10) de închidere având niște colțare (11 și 12), respectiv, (13 și 14), de fixare, prevăzute cu protuberanțele (e și f), respectiv, (g și h), circulare, ambutasate, care intră în degajările (c) circulare ale perforațiilor (a, b și d), pe montanții (3 și 6) verticali sunt fixate niște traverse (15) de prelungire cu colțarele (16 și 17) de fixare care sunt prevăzute cu niște protuberanțe (i și j) alăturate ambutasate, cu lonjeroanele (18 și 19) de prelungire și cu traversele (20) de închidere, lonjeroanele (18 și 19) de prelungire fiind prevăzute cu colțarele (21 și 22), fixate la capete opuse, respectiv, cu colțarele (23 și 24) fixate la celelalte capete și răsucite cu 90°

față de axa lonjeroanelor (18 și 19) de prelungire, iar traversele (7, 8 și 20) de capăt, lonjeroanele (9 și 10) de închidere, traversele (15) de prelungire și lonjeroanele (18 și 19) de prelungire sunt prevăzute cu niște extensii (o, p, r, s și t) plane, interioare, pe care se sprijină polițele (25) plane.

Revendicări: 6
Figuri: 23

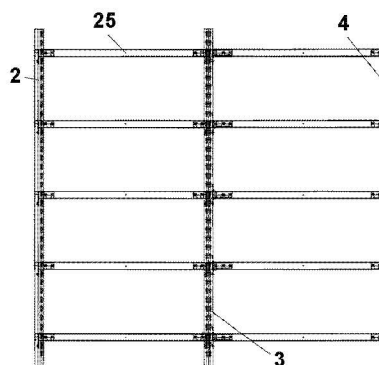


Fig. 1



15

RAFT METALIC

Invenția se referă la un raft metalic destinat utilizării în depozite, magazine, magazine și arhive, pentru depozitarea manuală sau mecanizată a diferitelor obiecte sau produse.

Este cunoscut un raft metalic, prezentat în brevetul **RO122175**, care are niște montanți verticali în formă de L, cu laturile ranforsate, care au pe laturile exterioare niște perforații dreptunghiulare echidistante, iar pe pereții interiori niște perforații echidistante, similare perforațiilor de pe pereții exteriori, prevăzute cu câte o degajare circulară, între montanții verticale fiind fixate niște traverse de închidere precum și niște lonjeroane de închidere, care sunt prevăzute cu niște colțare de cuplare dreapta și niște colțare de cuplare stânga, simetrice, precum și cu niște aripioare de susținere a unor polițe.

Raftul metalic, conform invenției, are niște montanți verticali care au formă de L cu laturi egale, ranforsate și care sunt prevăzuți pe laturile exterioare cu câte două rânduri paralele de perforații dreptunghiulare echidistante, prevăzute cu niște degajări circulare, iar pe pereții interiori un rând de perforații echidistante, între care se fixează niște traverse de capăt și niște lonjeroane de închidere și niște lonjeroane de prelungire, cu ajutorul unor colțare prevăzute cu niște protuberanțe circulare, pe traversele de capăt, pelonjeroanele de închidere și lonjeroanele de prelungire se așază niște polițe plane având niște traverse de prelungire, prevăzute cu niște cu niște colțare de fixare, care sunt prevăzute cu niște protuberanțe ambutisate alăturate, cu niște lonjeroane de prelungire, precum și cu niște traverse de închidere.

Raftul metalic, conform invenției, prezintă următoarele avantaje:

- distanță reglabilă între rafturi;
- se poate adapta la orice spațiu, putând fi montat în linie dreaptă, în L, T sau H;
- poate fi montat/demontat rapid;
- are rigiditate mare;
- preț de cost redus.

Se dă în continuare un exemplu de realizare a raftului, conform invenției, în legătură și cu fig. 1...Y, care reprezintă:

- fig. 1, vedere laterală a raftului metalic;
- fig. 2, vedere de sus a raftului metalic;

- fig. 3, vedere frontală din direcția **X** din fig. 2 a raftului metalic;
- fig. 4, vedere de sus a montantului vertical;
- fig. 5, vedere parțială a unui perete exterior al montantului vertical;
- fig. 6, vedere parțială a unui perete interior al montantului vertical;
- fig.7, vedere parțială a celui de al doilea perete interior al montantului vertical;
- fig. 8, vedere laterală a unei traverse de capăt;
- fig. 9, vedere frontală a traversei de capăt ;
- fig. 10, vedere laterală a unui lonjeron de închidere;
- fig. 11, vedere frontală a lonjeronului de închidere;
- fig. 12, vedere laterală a unei traverse de prelungire;
- fig. 13 vedere frontală a traversei de prelungire;
- fig. 14, vedere laterală a unui lonjeron de prelungire față;
- fig. 15 vedere din direcția **X₁** a lonjeronului de prelungire față;
- fig. 16, vedere din direcția **Y₁** a lonjeronului de prelungire față;
- fig. 17, vedere laterală a unui lonjeron de prelungire spate;
- fig. 18, vedere din direcția **X₂** a lonjeronului de prelungire spate;
- fig. 19, vedere din direcția **Y₂** a lonjeronului de prelungire spate;
- fig. 20, vedere de jos a unei polițe;
- fig. 21 vedere frontală a poliței;
- fig. 22, vedere frontală a poliței.
- Fig. 23, detaliul **A** din fig. 22.

Raftul metalic, conform invenției, are niște montanți **1, 2, 3, 4, 5 și 6**, similari, care au formă de **L** cu laturi egale, ranforsate și care sunt prevăzuți pe laturile exterioare cu câte două rânduri paralele de perforații **a** și **b**, dreptunghiulare, echidistante, similare, prevăzute cu niște degajări **c** circulare, iar pe pereții interiori un rând de perforații **d** echidistante, similare perforațiilor **a** și **b**, dreptunghiulare echidistante.

Degajările **c** circulare au centrul situat pe axa perforațiilor **a, b și d**, dreptunghiulare, la 1/3 din lungimea acestora. Raportul dintre lățimea perforațiilor **a, b și d**, dreptunghiulare, și diametrul degajării **c** circulare este mai mare sau egal cu 2/3.

Distanța pe verticală dintre perforațiilor **a, b și d** este cuprinsă între 50 - 2500 mm.

Între montanții 1, 2, 3 și 6 verticali se montează niște traverse 7 și 8 de capăt, precum și niște lonjeroane 9 și 10 de închidere, similare. Traversele 7 și 8 de capăt, precum și niște lonjeroane 9 și 10 de închidere sunt prevăzute cu niște colțare 11 și 12 de fixare, respectiv 13 și 14 de fixare, similare, care sunt prevăzute cu niște protuberanțe e și f, respectiv g și h circulare, ambutisate, care intră în degajările c circulare ale perforațiilor a, b și d, dreptunghiulare și realizează fixarea pe montanții 1, 2, 3 și 6 verticali a traverselor 7 și 8 de capăt, precum și a lonjeroanelor 9 și 10 de închidere.

Pe montanții 3 și 6 verticali, în exteriorul traverselor 8 de capăt, se fixează niște traverse 15 de prelungire, prevăzute cu niște colțare 16 și 17 de fixare, similare, care sunt prevăzute cu niște protuberanțe i și j circulare, ambutisate, alăturate, similare protuberanțelor e și f, respectiv g și h circulare, ambutisate.

Închiderea raftului metalic se realizează cu ajutorul unor lonjeroane 18 și 19 de prelungire, care au aceeași lungime cu lonjeroanele 9 și 10 de închidere, precum și cu niște traverse 20 de capăt, identice cu traversele 7 și 8 de capăt.

Lonjeroanele 18 și 19 de prelungire sunt prevăzute cu niște colțare 21 și 22 de fixare, similare colțarelor 11 și 12 de fixare, respectiv 13 și 14 de fixare, fixate la capete opuse, precum și cu niște colțare 23 și 24 de fixare, similare, fixate la celelalte capete și răsucite la 90°, față de axa lonjeroanelor 18 și 19 de prelungire.

Colțarele 21, 22, 23 și 24 sunt prevăzute, de asemenea, cu niște protuberanțe k și l, respectiv m și n ambutisate, similare protuberanțelor e, f, g, h, i și j ambutisate. Traversele 7, 8 și 20 de capăt, lonjeroanele 9 și 10 de închidere, traversele 15 de prelungire și lonjeroanele 18 și 19 de prelungire sunt prevăzute cu niște extensii o p, r, s și t plane, interioare pe care se sprijină niște polițe 25 plane. Polițele 25 plane sunt prevăzute cu niște nervuri u longitudinale de rigidizare, precum și cu niște degajări x și y în care intră protuberanțele e, f, g, h, i, j, k, l m și n circulare, ambutisate.

Prelungirea raftului se poate face longitudinal, așa cum se poate observa în desene, dar și în L, T sau H, fiind posibilă astfel utilizarea raftului în spații cât mai diverse.

Revendicări

1. Raft metalic, care are niște montanți verticali care au forma de L cu laturi egale, ranforsate și care sunt prevăzuți pe laturile exterioare cu câte două rânduri paralele de perforații dreptunghiulare echidistante, prevăzute cu niște degajări circulare, iar pe pereții interiori un rând de perforații echidistante, între care se fixează niște traverse de capăt și niște lonjeroane de închidere și niște lonjeroane de prelungire, cu ajutorul unor colțare prevăzute cu niște protuberanțe circulare, pe traversele de capăt, lonjeroane de închidere și lonjeroanele de prelungire se așază niște polițe plane **caracterizat prin aceea că** are niște traverse (15) de prelungire, prevăzute cu niște colțare (16 și 17) de fixare, care sunt prevăzute cu niște protuberanțe (i și j) ambutisate alăturate, precum și cu niște lonjeroane (18 și 19) de prelungire, precum și cu niște traverse (20) de închidere.

2. Raft metalic, conform revendicării 1, **caracterizat prin aceea că** protuberanțele (e, f, g, h, i, j, k, l m și n) circulare, ambutisate au aceeași formă și dimensiune cu degajări (c) circulare.

3. Raft metalic, conform revendicărilor 1 și 2, **caracterizat prin aceea că** lonjeroane (9 și 10) de închidere și lonjeroanele (18 și 19) de prelungire au aceeași lungime.

4. Raft metalic, conform revendicărilor de la 1 la 3, **caracterizat prin aceea că** traversele (7 și 8) de capăt și traversele (20) de închidere sunt identice.

5. Raft metalic, conform revendicărilor de la 1 la 4, **caracterizat prin aceea că** colțarele (23 și 24) de fixare, răsucite la 90^0 , față de axa lonjeroanelor (18 și 19) de prelungire.

6. Raft metalic, conform revendicărilor de la 1 la 4, **caracterizat prin aceea că** traversele (7, 8 și 20) de capăt, lonjeroanele (9 și 10) de închidere, traversele (15) de prelungire și lonjeroanele (18 și 19) de prelungire sunt prevăzute cu niște extensii (o p, r, s și t) plane interioare pe care se sprijină polițele (25) plane.

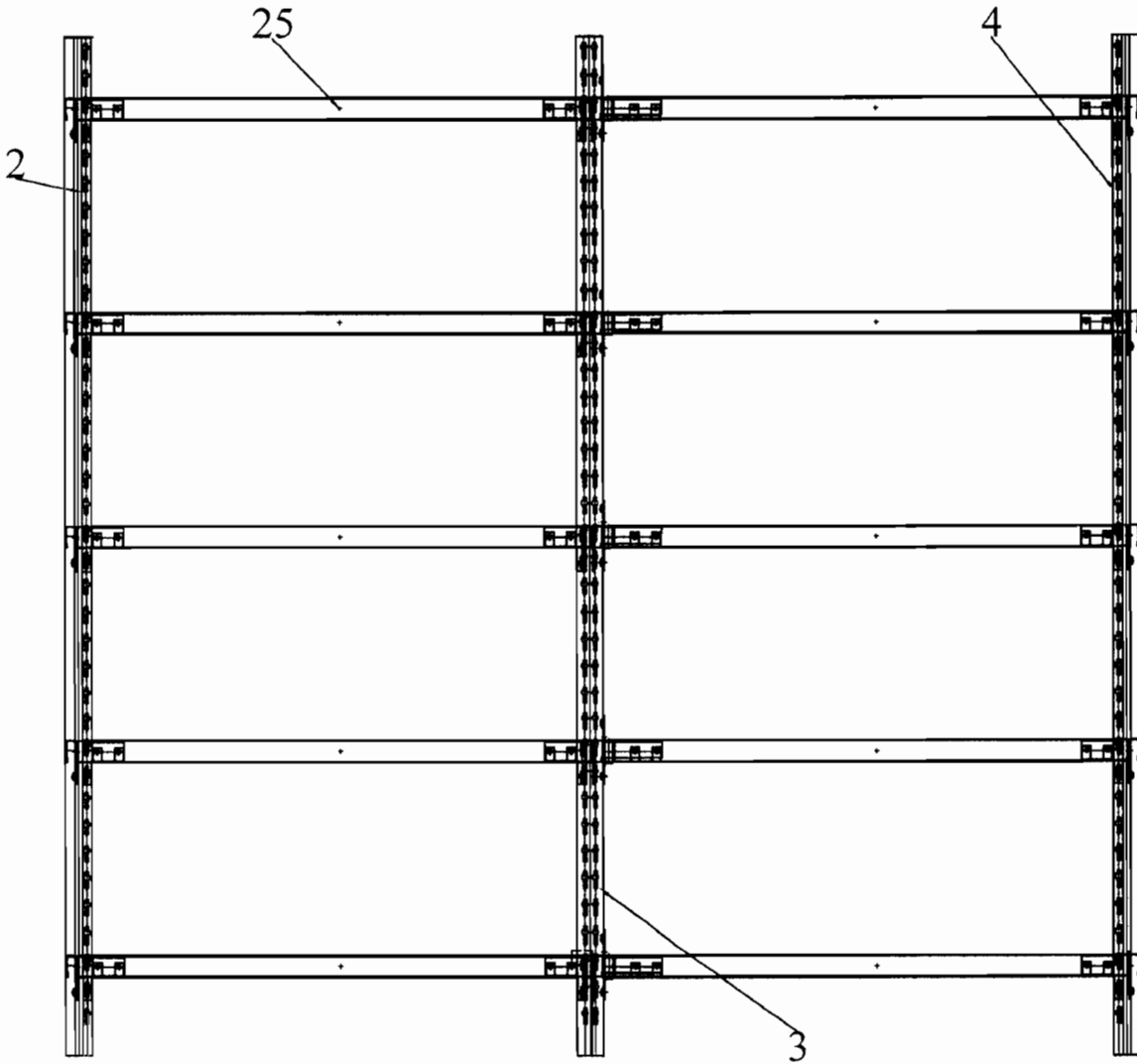


Fig.1

Handwritten signature

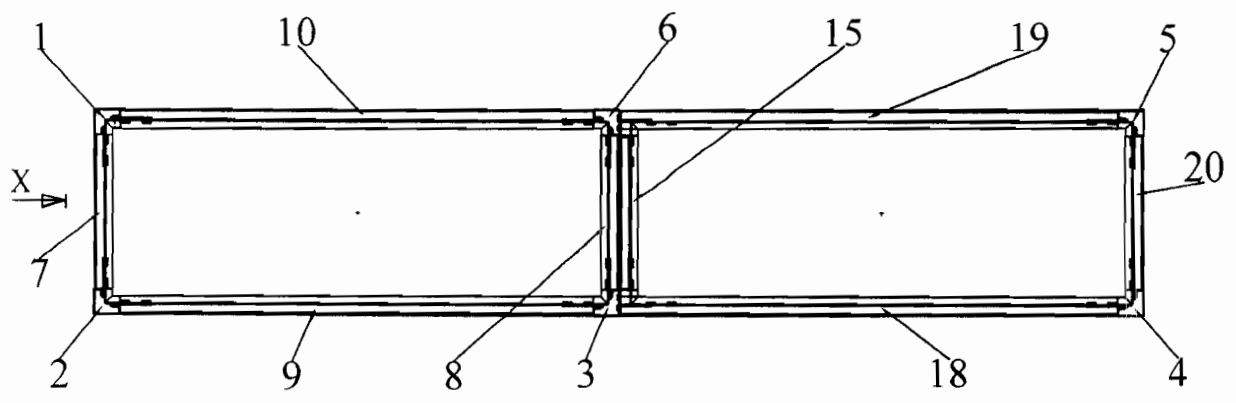


Fig.2

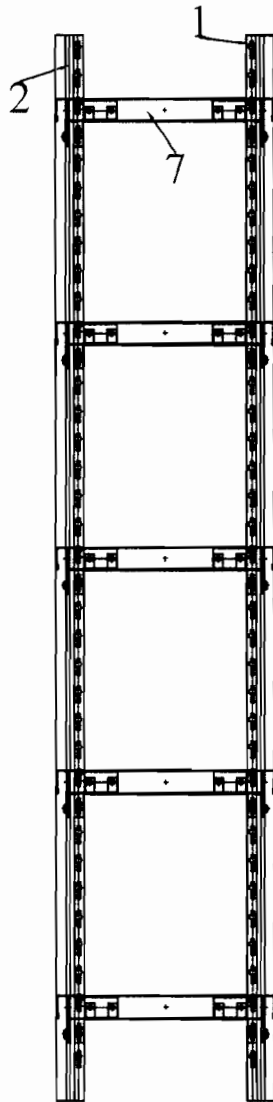
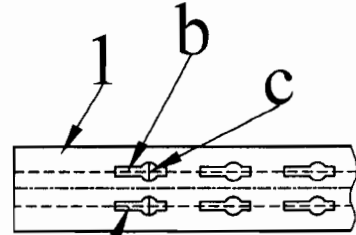
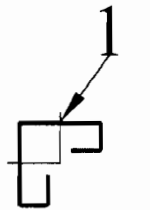
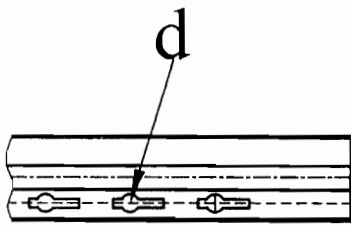
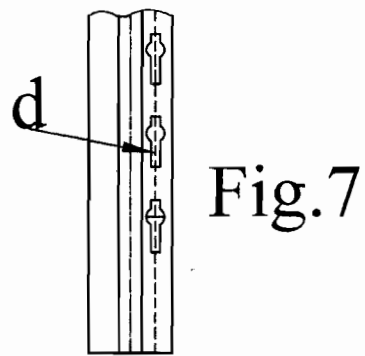


Fig.3

Signature



Signature

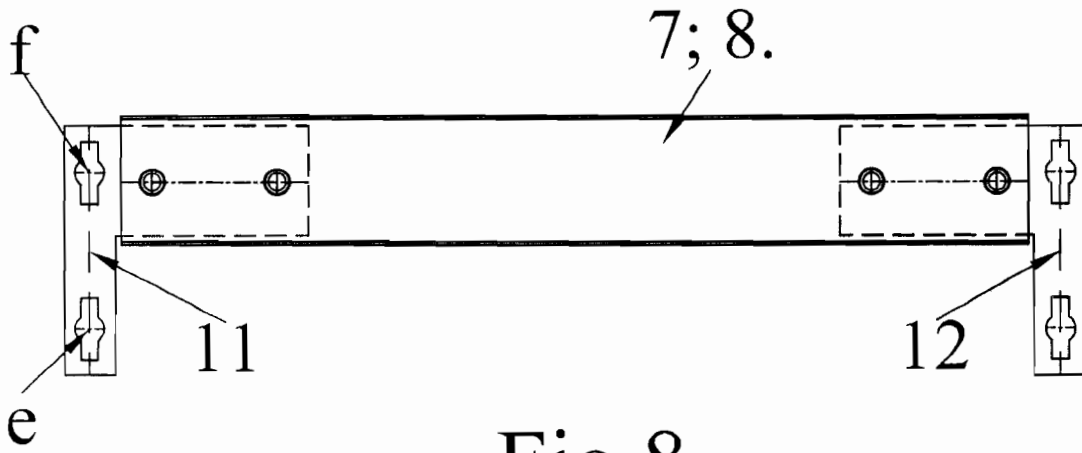


Fig. 8

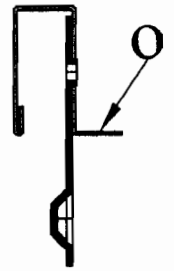


Fig. 9

Salman

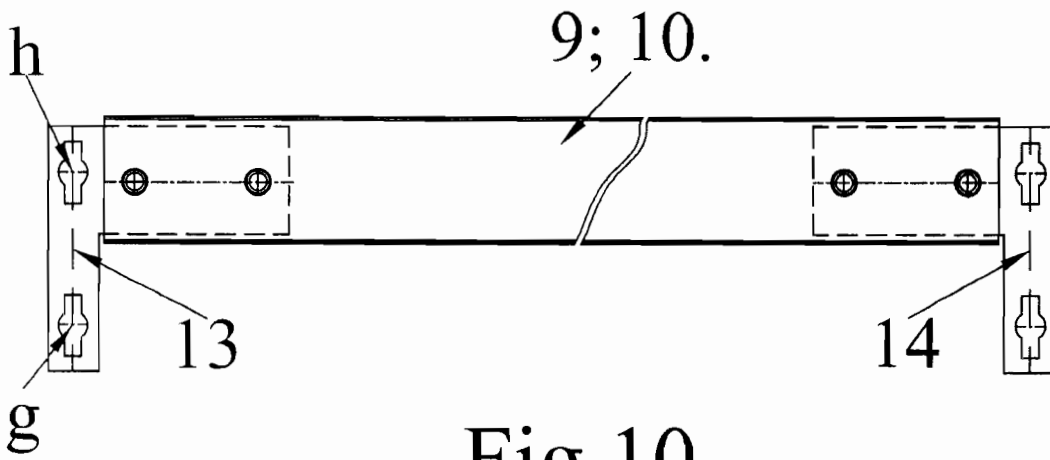


Fig.10



Fig.11

5

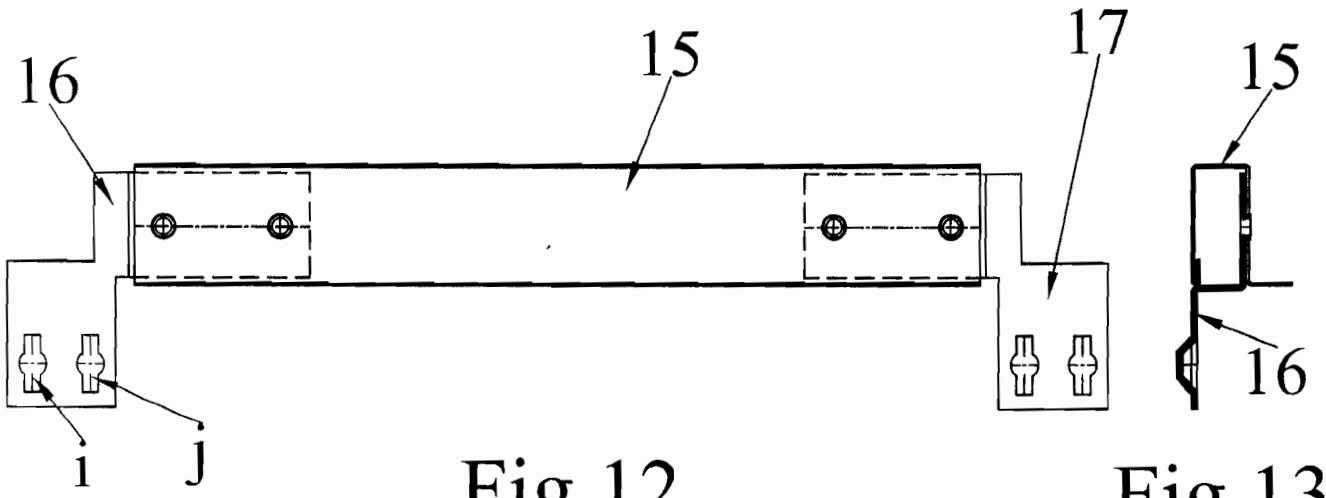


Fig.12

Fig.13

Solman

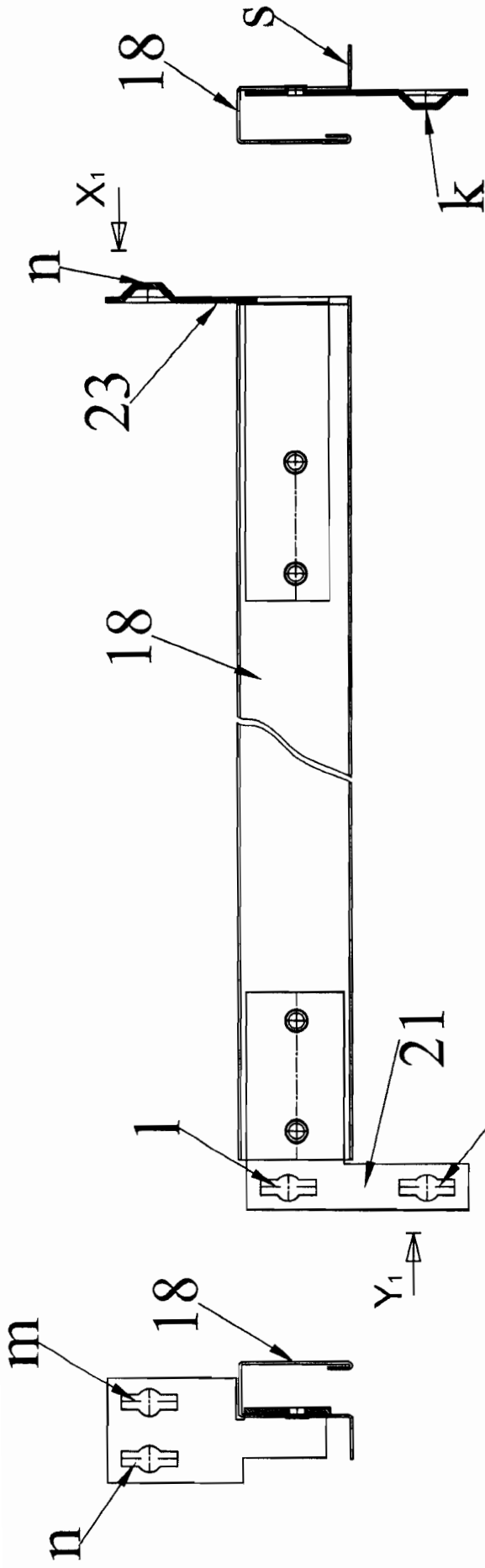


Fig.16

Fig.14

Fig.15

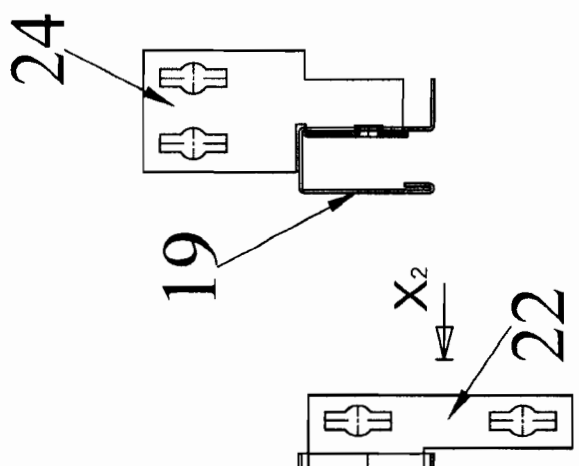


Fig.17

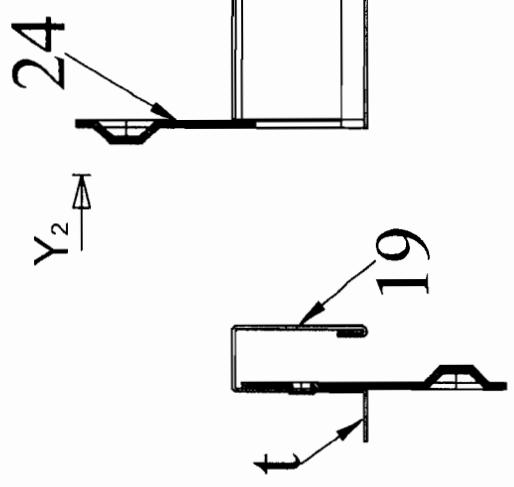


Fig.18

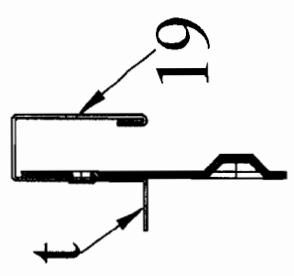


Fig.19

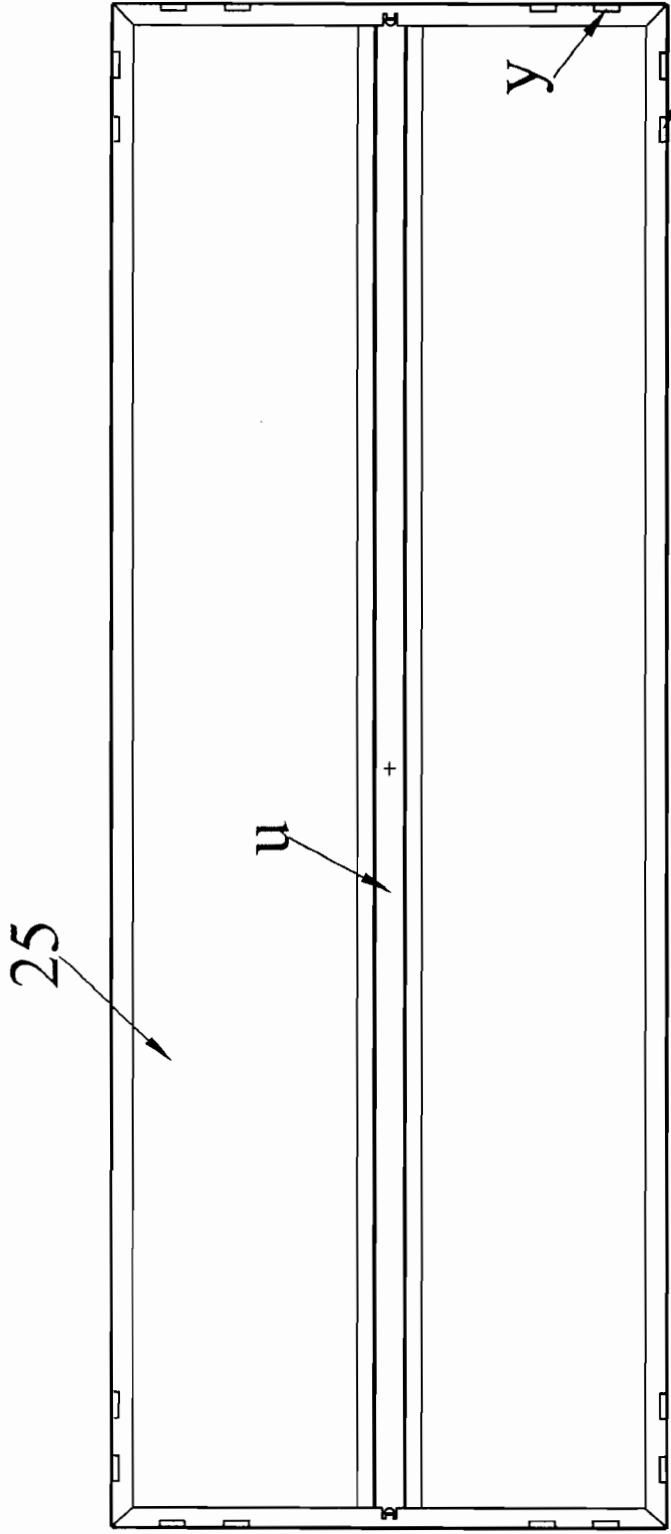


Fig. 20

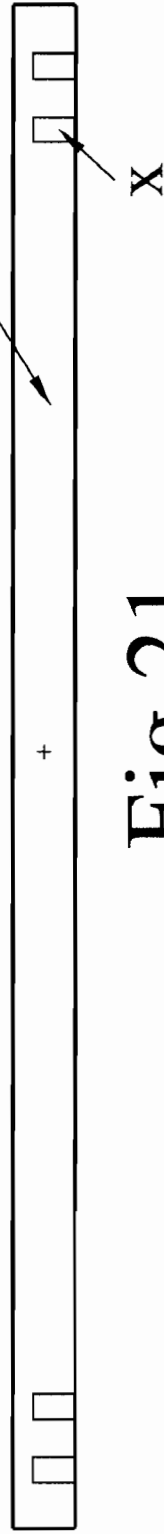


Fig. 21

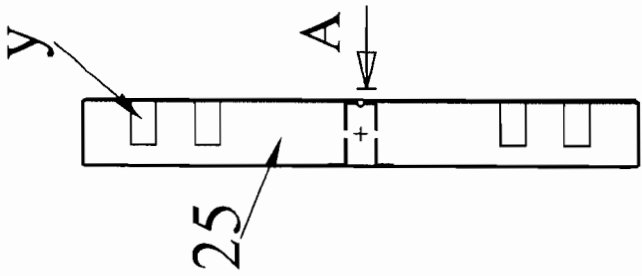


Fig. 22

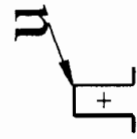


Fig. 23

Handwritten signature