



(12)

CERERE DE BREVET DE INVENȚIE

(21) Nr. cerere: a 2014 00394

(22) Data de depozit: 27/05/2014

(41) Data publicării cererii:
30/12/2015 BOPI nr. 12/2015

(71) Solicitant:
• UNIVERSITATEA "ȘTEFAN CEL MARE"
DIN SUCEAVA, STR.UNIVERSITĂȚII NR.13,
SUCEAVA, SV, RO

(72) Inventatori:
• ALEXUC CRISTIAN FLORIN,
STR.PETRU RAREȘ NR.99, BOTOȘANI, BT,
RO;
• GUTT GHEORGHE, STR.VICTORIEI
NR.61, SAT SFÂNTU ILIE, SV, RO

(54) PROCEDEU PENTRU DETERMINAREA PERFORMANȚELOR MATERIALELOR DE ECRANARE ELECTROMAGNETICĂ

(57) Rezumat:

Invenția se referă la un procedeu pentru determinarea performanțelor materialelor de construcție folosite pentru ecranare electromagnetică. Procedeu conform invenției constă în transformarea energiei electromagnetice radiante, din mediul înconjurător, în căldură, de către niște circuite electrice pasive, cu inele (4) de cupru în scurtcircuit, pentru joasă frecvență, cu circuite (5) oscilante pasive plane, de tip L-C, pentru medie și înaltă frecvență, și cu niște plase (6) cu ochiuri mici, din țesătură textilă cu inserții de fire subțiri de carbon, argint și cupru, pentru înaltă și ultraînaltă frecvență, toate incluse invizibil în volumul panourilor, urmată de transformarea radiației termice într-o termogramă, cu ajutorul unei camere (7) optoelectronice de termoviziune, cu o sensibilitate de minimum 20 mK, și al unui calculator electronic, termogramă ce permite atât evaluarea globală a capacității de ecranare electromagnetică a panoului testat, cât și evaluarea zonală a acestuia, prin intermediul unor grafice de distribuție a intensității absorbției radiației electromagnetice obținute prin trasarea unei linii oarecare cu mouse-ul calculatorului pe termofotografia panoului testat.

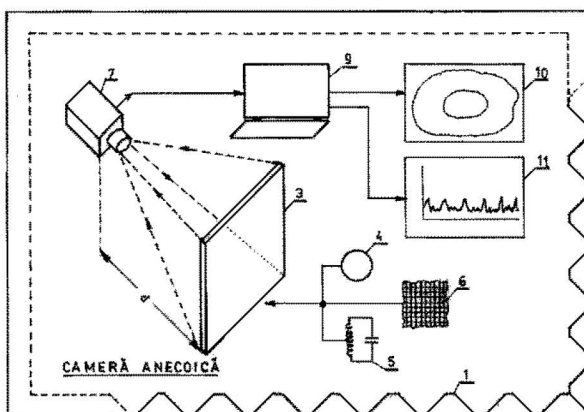


Fig. 1

Revendicări: 1
Figuri: 2

Cu începere de la data publicării cererii de brevet, cererea asigură, în mod provizoriu, solicitantului, protecția conferită potrivit dispozițiilor art.32 din Legea nr.64/1991, cu excepția cazurilor în care cererea de brevet de invenție a fost respinsă, retrasă sau considerată ca fiind retrasă. Întinderea protecției conferite de cererea de brevet de invenție este determinată de revendicările conținute în cererea publicată în conformitate cu art.23 alin.(1) - (3).



PROCEDEU PENTRU DETERMINAREA PERFORMANTELOR MATERIALELOR DE ECRANARE ELECTROMAGNETICĂ

Invenția se referă la un procedeu optoelectronic pentru determinarea capacității de ecranare electromagnetică a materialelor specifice folosite în acest domeniu.

Pe măsura poluării electromagnetice tot mai accentuate a mediului sunt dezvoltate și folosite materiale și tehnici cu scopul ecranării electromagnetice cât mai avansate a spațiilor de lucru și de locuit într-un domeniu de frecvență cât mai extins.

La ora actuală, testarea performanțelor materialelor de ecranare electromagnetică pasive (fără folosirea de energie exterioară) se face prin două modalități. Prima modalitate constă în folosirea unei incinte închise, realizată din materialele de ecranare electromagnetică supuse testării. Cu un receptor electronic pe bandă largă se măsoară prima dată intensitatea radiației I_e electromagnetice din exteriorul incintei ecranate și pe urmă intensitatea I_i a radiației electromagnetice din interiorul incintei, după care se calculează factorul F_a de atenuare a materialelor folosite la realizarea incintei cu relația:

$$F_a = I_e / I_i \times 100 \quad [\%] \quad (1)$$

A doua modalitate constă în testarea unui panou de ecranare electromagnetică folosit ulterior la placarea pereților unei încăperi, plasat între un emițător electronic pe bandă largă și un receptor electronic de bandă largă, și în acest caz factorul de atenuare se calculează cu o relație asemănătoare relației (1), respectiv cu relația:

$$F_a = I_e / I_p \times 100 \quad [\%] \quad (2)$$

unde: I_e - intensitatea radiației fără panoul de ecranare plasat între sursa de radiație și receptorul de radiație

I_p - intensitatea radiației cu panoul de ecranare plasat între sursa de radiație și receptorul de radiație

Dezavantajul primei soluții constă în faptul că ea presupune pentru fiecare material de ecranare testat realizarea unei incinte închise pe toate cele șase laturi, iar rezultatele determinărilor sunt aplicabile doar în cazul folosirii și în practică a ecranării mediului de lucru sau de locuit tot printr-o soluție de tip incintă închisă pe toate cele șase laturi ale unei încăperi.

Dezavantajul celei de-a doua soluții constă în faptul că din cauza caracterului multidirecțional al radiațiilor de înaltă frecvență acestea ocolesc în mare parte panoul a cărui capacitate de ecranare este testat, măsurătorile fiind grevate de erori destul de mari.

Problema tehnică pe care o rezolvă invenția constă în realizarea unui procedeu destinat testării rapide a energiei electromagnetice absorbite de diferite materiale folosite pentru ecranarea electromagnetică a spațiilor de lucru și de locuit, rezultatele determinărilor fiind folosite pentru caracterizarea și clasificarea avansată a performanțelor acestora.

Obiectul testării eficienței capacității de ecranare electromagnetică conform actualei invenții o reprezintă panouri de ecranare ce conțin elemente electrice pasive, care realizează ecranarea electromagnetică prin conversia radiației electromagnetice în căldură, temperatura radiației termice a panourilor de ecranare fiind direct proporțională cu intensitatea radiației electromagnetice de joasă și înaltă frecvență absorbite din mediul ambiant panoului.

Prin măsurarea radiației termice a unor panouri de ecranare electromagnetică cu ajutorul unei camere de termoviziune de mare sensibilitate se obține o măsură a absorbției radiației electromagnetice de joasă și înaltă frecvență către elementele electrice pasive din panouri. Pentru măsurătorile radiației termice se realizează două termograme. Prima termogramă a panoului de ecranare testat se realizează într-o cameră anecoică cu ecranare electromagnetică totală, neexistând radiație electromagnetică panourile de ecranare nu prezintă radiație termică. A doua termogramă se realizează în mediul de lucru înconjurător ce conține radiație electromagnetică multifrecvență provenită de la diverse surse: telefonie, radio, radar, microunde, sisteme wireless, transformatoare de putere etc.

Elementele pasive din panourile de ecranare electromagnetică, de tip: circuite oscilante acordate pe diferite frecvențe - folosite pentru extragerea radiației de înaltă frecvență și spire în scurtcircuit - folosite pentru extragerea radiației electromagnetice de joasă frecvență, transformă energia electromagnetică în căldura care poate fi cuantificată din termograma realizată.

Un element care influențează precizia determinării este temperatura mediului de lucru, motiv pentru care determinările în camera anecoică trebuiesc efectuate la diferite temperaturi care sunt memorate și convertite printr-un soft într-un algoritm de corecție a măsurătorilor reale efectuate în spații de lucru sau de locuit, incinte ce pot avea temperaturi variate.

Factorul de ecranare a radiației electromagnetice se calculează offline, în mod automat, din analiza spectrală a celor două termograme salvate într-un calculator, respectiv cea fără emisie, realizată în camera anecoică și cea cu emisia electromagnetică realizată în spațiul de lucru sau de locuit care se dorește a fi ecranat cu materialul testat.

Prin aplicarea invenției se obțin următoarele avantaje:

- se poate determina precis factorul de ecranare electromagnetică și performanța diferitelor materiale de construcție sau ornamentale, realizate sub forma unor panouri sau tablouri ce conțin circuite electrice pasive ce transformă radiația electromagnetică din mediul înconjurător în căldură
- se poate determina rapid capacitatea de ecranare a unor sisteme de ecranare pasive de tip multistrat dezvoltate pentru un domeniu larg de frecvențe

Se dă în continuare un exemplu de realizare a invenției în legătura cu Fig. 1 care reprezintă schema de principiu la termografia în camera anecoică și Fig.2 care reprezintă schema de principiu la termografia în mediul de lucru.

În componența schemei de măsurare intră o cameră 1 anecoică, o camera 2 de lucru sau de locuit în care se dorește realizarea ecranării electromagnetice, un panou 3 de construcție sau un panou ornamental conținând structuri electrice pasive de tip: inele 4 de cupru în scurtcircuit pentru joasă frecvență, de tip circuite 5 oscilante pasive plane de tip L-C pentru medie și înaltă frecvență și de tip plasă 6 cu ochiuri mici din țesătură textilă cu inserții de fire subțiri de carbon, argint și cupru pentru înaltă și ultraînaltă frecvență, structuri cu ajutorul cărora se dorește realizarea ecranării, o cameră 7 de termoviziune cu o sensibilitate de minim 0,020 mK, o sursă 8 de radiație electromagnetică de joasă, medie și înaltă frecvență și un calculator 9 electronic cu soft specific, reperul 10 reprezintă o termogramă ce apare pe monitorul calculatorului, iar reperul 11

reprezintă spectrul de ecranare de-a lungul unei linii aleatoare trasate cu mouse-ul pe termogramă. Înălțimea unui peak de pe ordonata spectrului de ecranare reprezintă măsura ecranării electromagnetice a unui anumit element electric pasiv din panou intersectat de linia trasată și situat față de margine la o distanță indicată de valoarea rezultată prin extrapolarea peak-ului pe abscisă. Efectuarea măsurătorilor și interpretarea rezultatelor se poate face atât on-line cât și offline, camerele moderne de termoviziune permițând achiziția de până la 120 imagini -secundă. Distanța d între panoul testat și camera de termoviziune reprezintă un parametru de lucru important, ea trebuie să fie respectată cu rigurozitate atât la măsurători de calibrare în camera anecoică cât și la măsurători în spațiile testate.



REVENDICARE

Invenția Procedeu pentru determinarea performanțelor materialelor de ecranare electromagnetică, **caracterizată prin aceea că**, în vederea testării și caracterizării avansate a materialelor de construcție de tip panou special, folosite pentru ecranarea electromagnetică de joasă și înaltă frecvență a spațiilor de lucru și de locuit, este folosit un procedeu de cuantificare a radiației termice provenite din transformarea energiei electromagnetice radiante din mediul înconjurător în căldură de către niște circuite electrice pasive cu inele (4) de cupru în scurtcircuit - pentru joasă frecvență, cu circuite (5) oscilante pasive plane de tip L-C pentru medie și înaltă frecvență și cu niște plase (6) cu ochiuri mici din țesătură textilă cu inserții de fire subțiri de carbon, argint și cupru pentru înaltă și ultra înaltă frecvență, toate incluse invizibil în volumul panourilor, a căror radiația termică este transformată la rândul ei cu ajutorul unei camere (7) optoelectronice de termoviziune, cu o sensibilitate de minim 20 mK, și a unui calculator (8) electronic într-o termogramă (9) care permite atât evaluarea globală a capacității de ecranare electromagnetică a panoului testat cât și evaluarea zonală a acestuia prin intermediul unor grafice de distribuție a intensității absorbției radiației electromagnetice obținute prin trasarea unei linii oarecare cu mouse-ul calculatorului pe termofotografia panoului testat.

27-05-2014

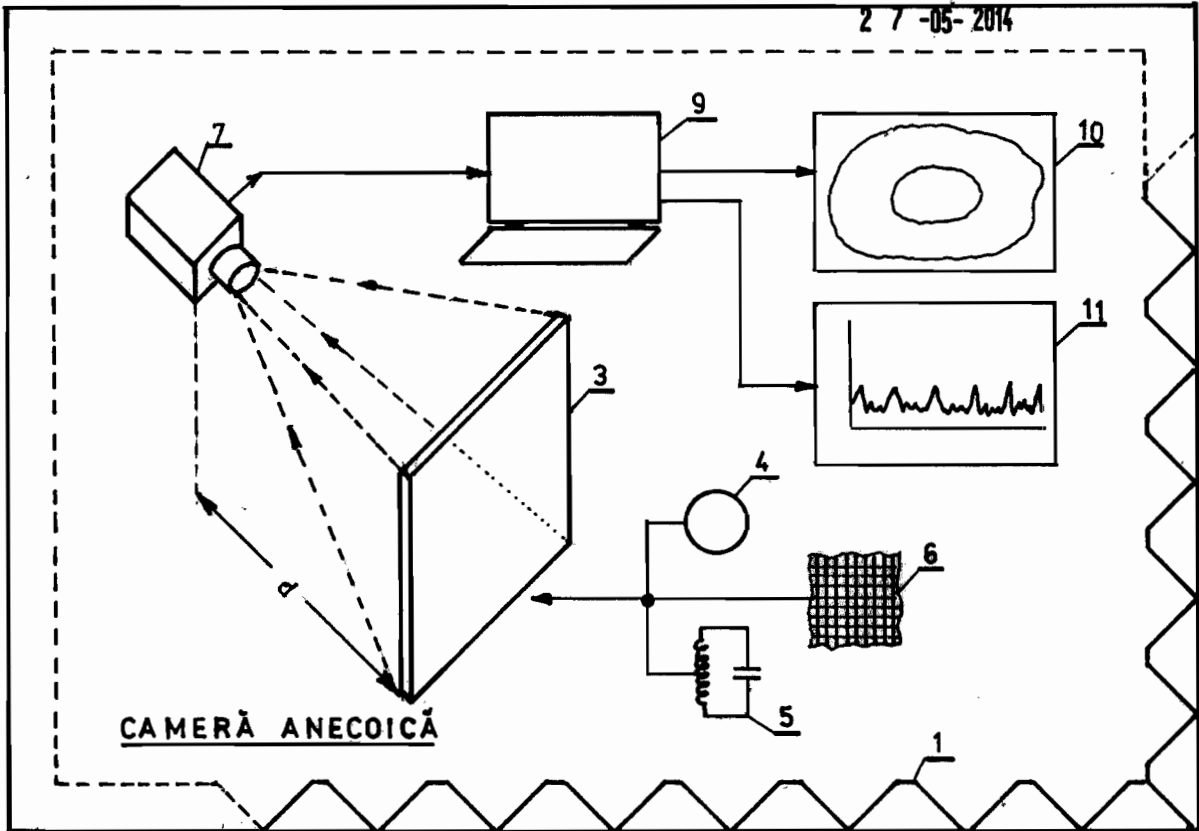


FIG. 1

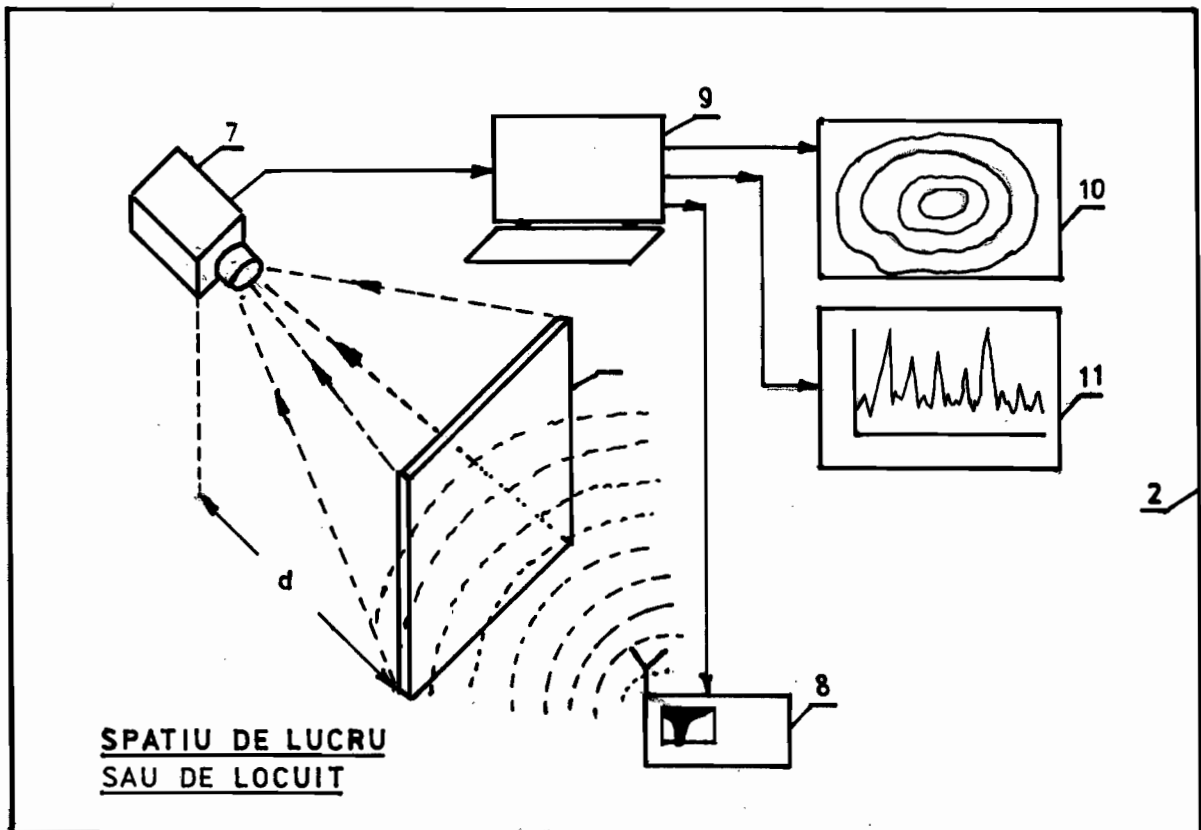


FIG. 2