

(12) CERERE DE BREVET DE INVENȚIE

(21) Nr. cerere: a 2014 00473

(22) Data de depozit: 23/06/2014

(41) Data publicării cererii:
30/12/2015 BOPI nr. 12/2015

(71) Solicitant:
• AMZA EUGEN-IULIAN, STR. GH. ȚIȚEICA
NR. 4, BL. S5, SC. A, ET. 5, AP. 17,
PITEȘTI, AG, RO

(72) Inventatori:
• AMZA EUGEN-IULIAN, STR. GH. ȚIȚEICA
NR. 4, BL. S5, SC. A, ET. 5, AP. 17,
PITEȘTI, AG, RO

(54) COLECTOR MOBIL CU SISTEM DE FILTRARE A APEI DE
PLOAIE

(57) Rezumat:

Invenția se referă la un colector mobil al apei de ploaie cu sistem de filtrare a acesteia, utilizat de persoanele aflate în imposibilitate de a-și procura apă de băut din alte surse, cum sunt militarii aflați în misiuni, alpinistii, membrii unor expediții sau populația din țările subdezvoltate. Colectorul conform invenției este constituit dintr-un colector (1) impermeabil, pliabil, tip umbrelă, un corp (2) de captare a apei, având o zonă (A) de captare și depozitare separată printr-un perete (13) despărțitor de zona (B) de filtrare, care cuprinde un filtru (4) din cărbune activ, un sac (3) impermeabil, pentru stocarea apei, cu capacitatea cuprinsă între 2...6 l, un filet (11) pe care se înfiletează capacul (5) care facilitează curățarea filtrului (4) aflat în interiorul corpului (2) de captare, un furtun (6) pentru consumul apei direct din recipient, mufele (7 și 8) de cuplare a sacului (3) la corpul (2) de captare, mânerul (9), bridele (10) de prindere, o valvă (15) pentru evacuarea apei, un fir (12) de siguranță și două cârlige (16) de siguranță cu care colectorul (1) impermeabil este fixat, după extindere, de corpul (2) de captare.

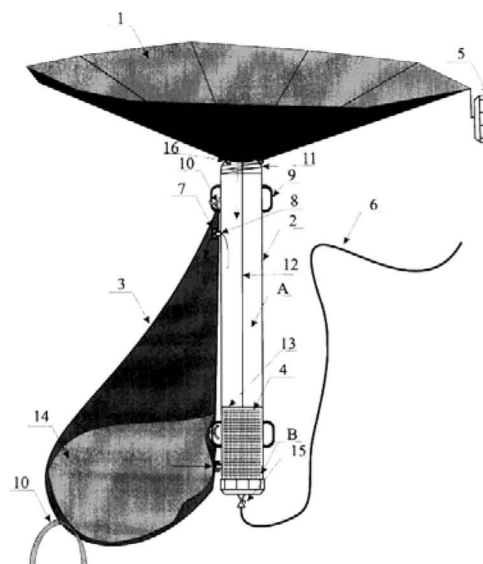


Fig. 1

Revendicări: 5

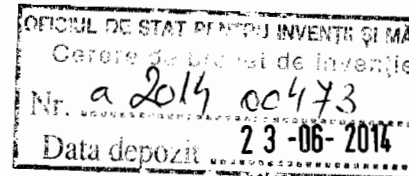
Figuri: 3

Cu începere de la data publicării cererii de brevet, cererea asigură, în mod provizoriu, solicitantului, protecția conferită potrivit dispozițiilor art.32 din Legea nr.64/1991, cu excepția cazurilor în care cererea de brevet de invenție a fost respinsă, retrasă sau considerată ca fiind retrasă. Întinderea protecției conferite de cererea de brevet de invenție este determinată de revendicările conținute în cererea publicată în conformitate cu art.23 alin.(1) - (3).



Colector mobil cu sistem de filtrare a apei de ploaie

- Descriere -



A. Domeniul de aplicare: - Invenția se referă la un nou produs care servește la captarea apei de ploaie și filtrarea ei pentru a deveni potabilă.(fig.1)

Acest produs se adresează categoriilor defavorizate de oameni care se află în situații grele și sunt în imposibilitate de a-și procura apa de băut din alte surse. In aceste situații pot fi: militarii aflați în misiuni, alpiniștii, membrii expedițiilor dar și populația din țările subdezvoltate.

Este o soluție 100% ecologică.

B. Problematika rezolvată:

Prezentul dispozitiv compus din trei părți:

- Colectorul impermeabil (fig.1 / 1);
- Corpul fix de captare (fig.1 / 2);
- Sacul impermeabil (fig.1 / 3);

Funcționare:

Apa de ploaie este captată prin intermediul colectorului impermeabil pliabil (fig.1/1) care are la bază un orificiu de trecere ce asigură scurgerea în mod natural /gravitațional în corpul fix de captare (fig.1/2). Apa se acumulează în corpul A al colectorului unde se asigură un prim proces mecanic de decantare, până ajunge la partea superioară a decantorului. Aici se găsește o gaură de scurgere / mufă de cuplaj (fig.1/8) prin care apa trece din corpul colectorului în sacul impermeabil de depozitare (fig.1/3). Trecerea din corpul colectorului în sacul de depozitare se face prin intermediul mufelor de cuplaj (fig.1/7).

In sacul de depozitare se acumulează apa (fig.1/14) până la umplerea acestuia .Sacul poate avea capacități diferite de la 2-6 litri. Sacul se realizează din material textil tratat pentru a deveni impermeabil.

Când se dorește folosirea apei acumulate în sac , apa trece prin mufa de cuplaj; aflată în partea inferioară a colectorului și intră în zona B de filtrare. In această zonă care este izolată printr-un perete (fig.1/13) de zona de acumulare /decantare A., se găsește un filtru activ cu cărbune (fig.1/4) care realizează atât

o filtrare mecanică cât și o mini decontaminare chimică. Apa rezultată după trecerea prin filtru poate fi consumată direct prin intermediul furtunului (fig.1/6) sau depozitată în alte recipiente.

Sacul de colectare este fixat pe corpul de captare prin intermediul unor bride de prindere (fig.1/10) din material textil care se prind de corp prin intermediul mânerelor (fig.1/9) care au și rolul de mâner de manipulare/transport.

Colectorul impermeabil pliabil este fixat de corpul de captare prin intermediul unui fir textil (fig.1/12) care împiedică desprinderea accidentală a acestuia dar și prin intermediul a două cârlige de siguranță cu care se prinde de marginea corpului în momentul extinderii (fig.1/16).

Filtrul se poate curăța și înlocui prin intermediul capacului (fig.1/5) care este fixat de corp prin filet (fig.1/11).

Apa trece din corpul decantorului în furtun prin intermediul orificiului de evacuare asigurat cu valvă (fig.1/15).

În situația în care nu se folosește, colectorul impermeabil se pliază în interiorul corpului de captare (fig.3) și se închide cu capacul iar sacul este înfășurat în jurul corpului și fixat prin prida textilă de prindere (fig.2).

Colectorul mobil poate fi purtat pe corp cu ajutorul curelei conform (fig.2/4).

- C. Stadiul actual al tehnicii** nu înregistrează un astfel de dispozitiv mobil, acesta fiind o noutate absolută.
- D. Scopul invenției** este acela de a oferi un produs multifuncțional cu utilizare largă complet ecologică.

Acest lucru se realizează prin :

- Captarea ecologică a apei de ploaie,
- Depozitarea într-un compartiment mobil ,
- Filtrarea și tratarea apei pentru a deveni potabilă.

Produsul se poate realiza astfel:

- Corpul de colectare din materiale de tip PVC sau aluminiu;
- Colectorul impermeabil pliabil tip umbrelă se poate realiza din material textil tratat pentru a deveni impermeabil iar spițele care țin materialul ,din material plastic;
- Sacul de colectare se poate realiza din material textil tratat impermeabil;
- Furtunul din material plastic sau cauciuc.

Colector mobil cu sistem de filtrare a apei de ploaie

- Revendicare -

Rezumat: Invenția se referă la un nou concept de captare și tratare a apei de ploaie pentru a fi folosită ca apă potabilă.

Tipuri de colectoare de apă de ploaie cunoscute sunt fixe, de mare capacitate și nu se adresează consumului.

Problema tehnică pe care o rezolvă invenția este aceea de a se obține o nouă funcție și anume aceea de a produce apa potabilă din apă de ploaie cu un sistem portabil.

Prin aplicarea invenției se obțin următoarele avantaje:

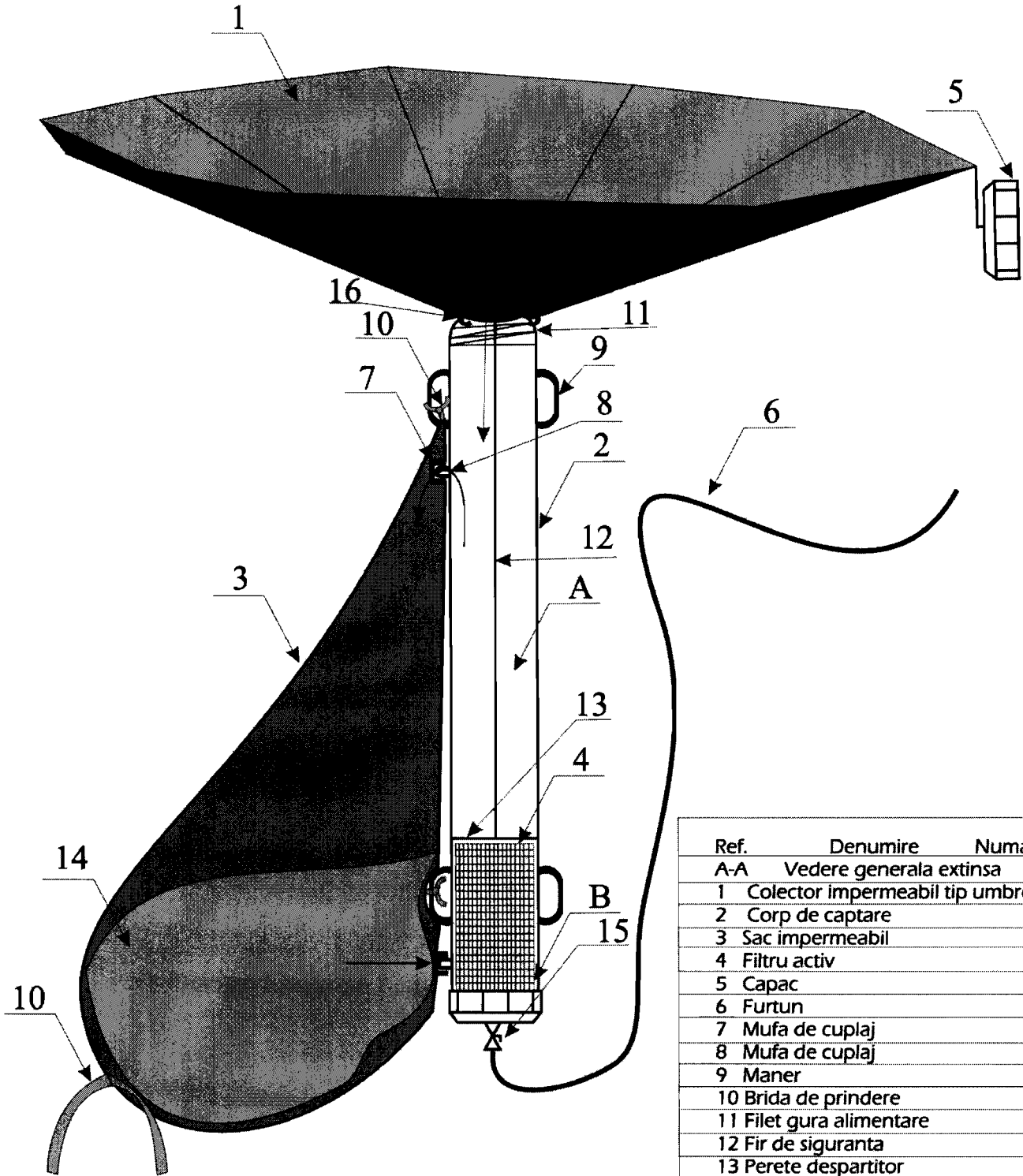
- Portabilitatea : - poate fi purtat și folosit oriunde și oricând ;
- Compact: - are elemente pliabile care reduc foarte mult gabaritul în caz de nefolosire;
- Ecologic : - este prietenos cu mediul pentru că nu folosește substanțe chimice și nu este consumator de energie;
- Utilitate : - este util în situații de criză unde poate asigura apa potabilă din surse naturale – ploaie.

Revendicări

1. *Colector mobil cu sistem de filtrare a apei de ploaie este caracterizat prin aceea că este un dispozitiv mobil care produce apa potabilă din apa de ploaie;*
2. *Colector mobil cu sistem de filtrare a apei de ploaie este caracterizat prin aceea că are un captator al apei de ploaie pliabil și retractabil în corpul colectorului;*
3. *Colector mobil cu sistem de filtrare a apei de ploaie este caracterizat prin aceea că poate înmagazina apa de ploaie într-un sac impermeabil tip burduf;*
4. *Colector mobil cu sistem de filtrare a apei de ploaie este caracterizat prin aceea că este 100% ecologic, nu folosește energie .*
5. *Colector mobil cu sistem de filtrare a apei de ploaie este caracterizat prin aceea că are sistem propriu de filtrare și tratare a apei prin intermediul filtrului cu cărbune activ.*

Fig.1

A-A

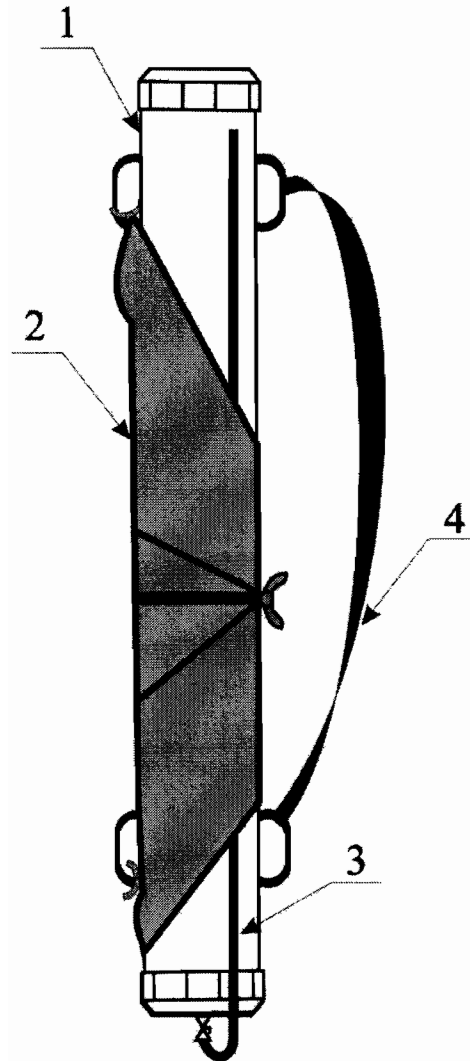


Ref.	Denumire	Numar bucati
A-A	Vedere generala extinsa	1
1	Colector impermeabil tip umbrela	1
2	Corp de captare	1
3	Sac impermeabil	1
4	Filtru activ	1
5	Capac	2
6	Furtun	1
7	Mufa de cuplaj	2
8	Mufa de cuplaj	2
9	Maner	4
10	Brida de prindere	3
11	Filet gura alimentare	1
12	Fir de siguranta	1
13	Perete despartitor	1
14	Apa colectata	1
15	Valva evacuare apa	1
16	Carlig de siguranta	2
A	Zona de captare si depozitare captator	1
B	Zona de filtrare	1

Colector mobil cu sistem de filtrare a apei de ploaie

Fig.2

A-A

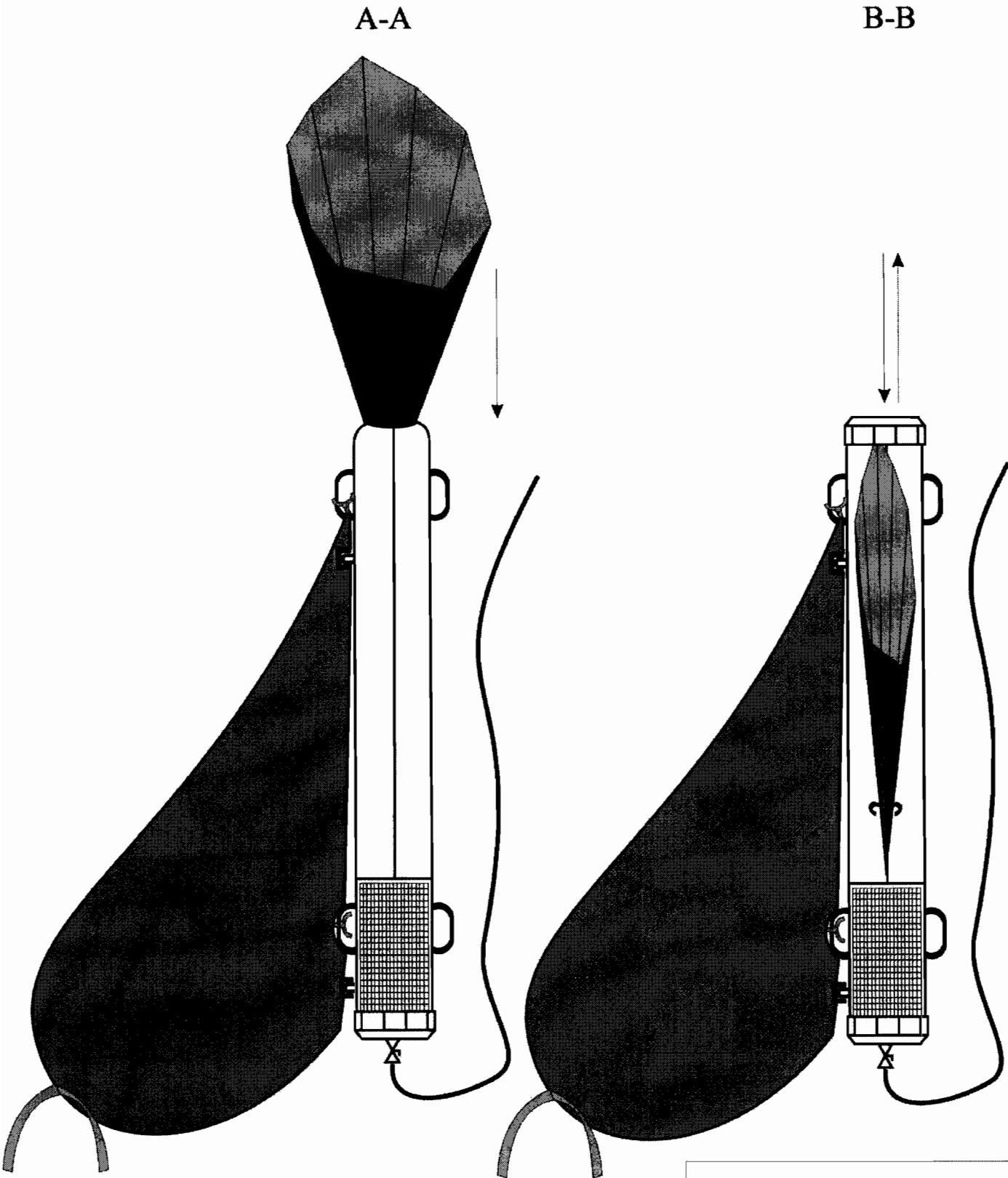


Ref.	Denumire	Numar bucati
A-A	Vedere generala pliata	1
1	Corp	1
2	Sac impermeabil	1
3	Furtun	1
4	Curea	1

Colector mobil cu sistem de
filtrare a apei de ploaie

AUTOR: AMZA EUGEN IULIAN

Fig.3



Ref.	Denumire	Numar bucati
A-A	Inceput de pliere	1
B-B	Pliere completa a colectorului	1

Colector mobil cu sistem de filtrare a apei de ploaie
 AUTOR: AMZA EUGEN IULIAN