



(12) **CERERE DE BREVET DE INVENȚIE**

(21) Nr. cerere: **a 2015 00547**

(22) Data de depozit: **28/07/2015**

(41) Data publicării cererii:
30/12/2015 BOPI nr. **12/2015**

(71) Solicitant:
• **CRISTESCU RADU- CONSTANTIN,**
STR. ALX.PHILIPPIDE NR. 13, SECTOR 2,
BUCUREȘTI, B, RO

(72) Inventatori:
• **CRISTESCU RADU- CONSTANTIN,**
STR. ALX.PHILIPPIDE NR. 13, SECTOR 2,
BUCUREȘTI, B, RO

(54) **BANCNOTA ANTI-INFLAȚIE**

(57) Rezumat:

Invenția se referă la o bancnotă destinată combaterii procesului inflaționist din economie. Bancnota conform invenției este alcătuită din două componente (1 și 2), prima componentă (1) reprezintă aversul, este confecționată din hârtie sau din plastic, și conține toate elementele de identificare și siguranță caracteristice unei bancnote clasice, iar a doua componentă (2) reprezintă reversul, este confecționată din metal masiv, spre exemplu, din aur de 24 karate, dimensiunile și grosimea celor două componente (1 și 2) fiind identice, iar asamblarea și lipirea acestora fiind realizată prin presare la cald.

Revendicări: 1

Figuri: 3

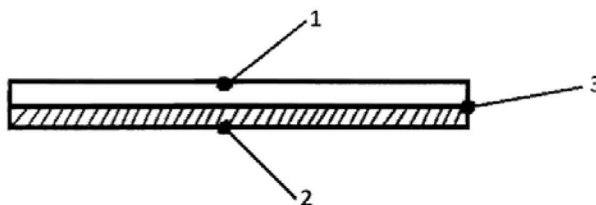


Fig. 3



OFICIUL DE STAT PENTRU INVENȚII ȘI MĂRCI
Cerere de brevet de invenție
Nr. a 2015.00547
Data depozit 28-07-2015.

18

Titlul invenției **Bancnota Anti-Inflatie.**

DESCRIEREA INVENȚIEI.

Invenția se referă la un nou tip de bancnotă confecționată din două componente distincte.

Prima componentă este confecționată din hirtie sau plastic. Aceasta componentă (1) se imprimă pe o singură parte (a) cu caracteristicile de identificare și siguranță specifice unei bancnote - **figura 1.**

A doua componentă (2) este confecționată din metal masiv, respectiv din aur de 24 karate, având o concentrație de 999 la mie - **figura 2.**

Componenta confecționată din metal (2), va avea dimensiunile și grosimea egală cu dimensiunile și grosimea primei componente (1), confecționată din hirtie sau plastic.

Cele două componente (1) și (2), se vor asambla și lipii prin presare la cald astfel

Componenta (1), confecționată din hirtie sau din plastic se va suprapune cu partea neimprimată (b) pe componenta (2), realizată din metal, respectiv din aur de 24 de karate, rezultând bancnotă

anti-inflație (3) **figura 3.** Cele două componente se presează și se lipesc la cald.

Rezultă, astfel un nou tip de bancnotă, având **AVERSUL (1)**, confecționat din hirtie sau plastic, care conține toate elementele de identificare și de siguranță caracteristice unei bancnote clasice, iar **REVERSUL (2)**, confecționat din metal masiv, respectiv din aur de 24 de karate, având o concentrație de 999 la mie.

Dimensiunile și grosimea celor două componente (1) și (2) vor fi identice, iar asamblarea și lipirea lor se face prin presare la cald.

Această variantă de realizare a bancnotei anti-inflație, are avantajul că prin cantitatea de aur, metal masiv cu o concentrație de 24 de karate prezintă în **componenta (2)** valoarea de piață egală cu aceea a aurului încorporat în ea.

Dimensiunile și grosimea Bancnotei anti-inflație vor fi diferite în funcție de cantitățile de aur ce se dorește a fi pusă în circulație prin intermediul acesteia.

Prezenta invenție are avantajul combaterii proceselor inflaționiste din economie, precum și posibilitatea ca aceasta să fie teaurizată de către detinatorii ei iar ulterior repusă în circulație.

Cristian Popescu

-2-

REVENDICARE.

Bancnota confectionata din doua componente distincte , caracterizata prin aceea ca o component este realizata din hirtie sau din plastic (1) iar cealalata componenta (2) este confectionata din metal masiv, respectiv aur de 24 de karate.

Cele doua componente se asambleaza prin presare si lipire la cald (3)

Cristina Raly

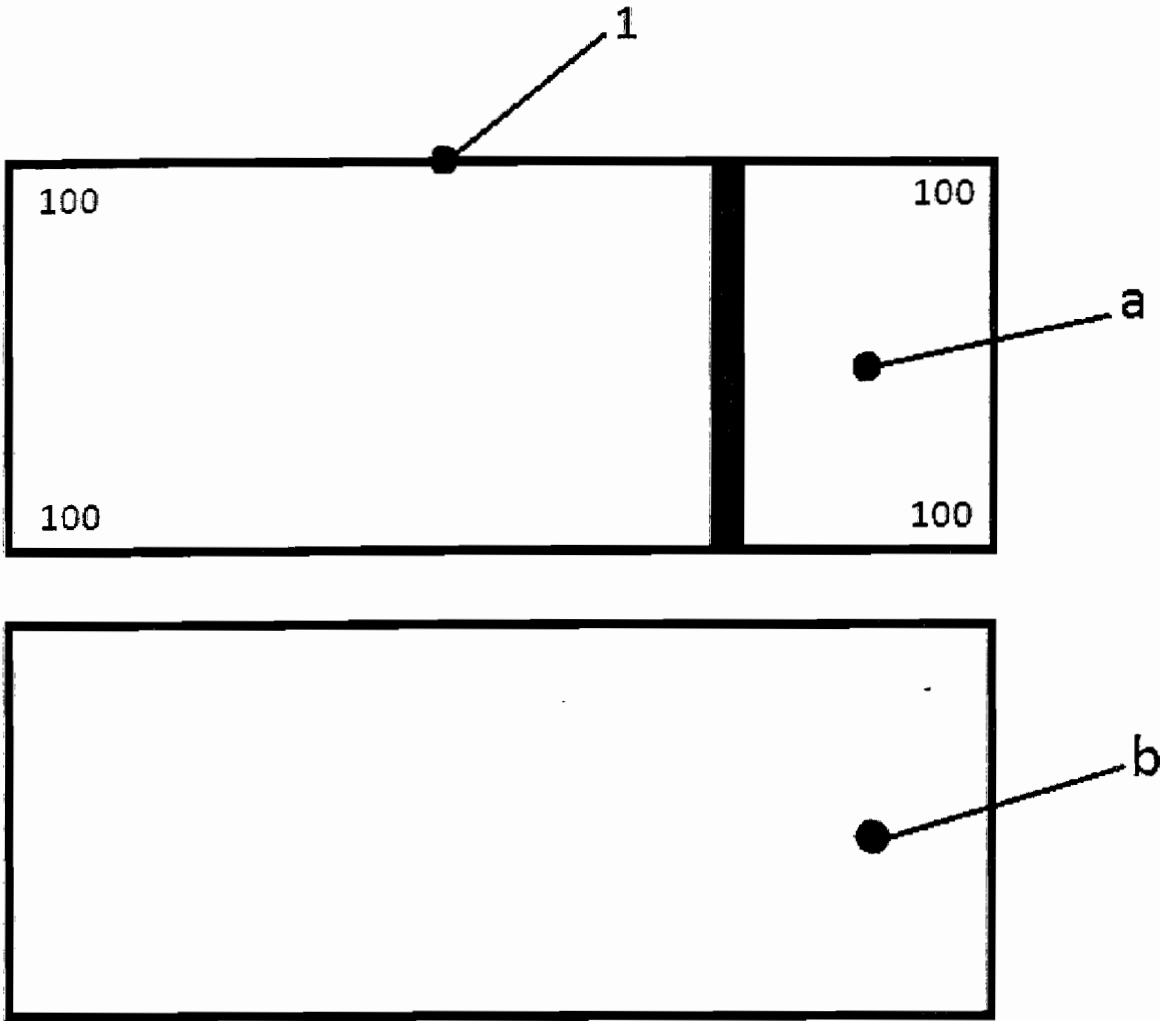


Figura 1.

Cristina Roly

15

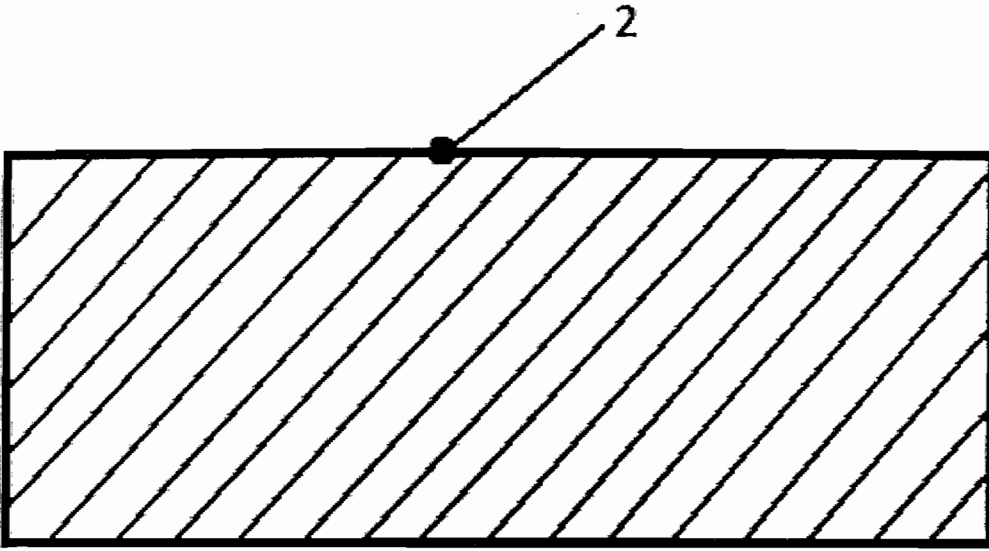


Figura 2.

Quintin Kaly Alt

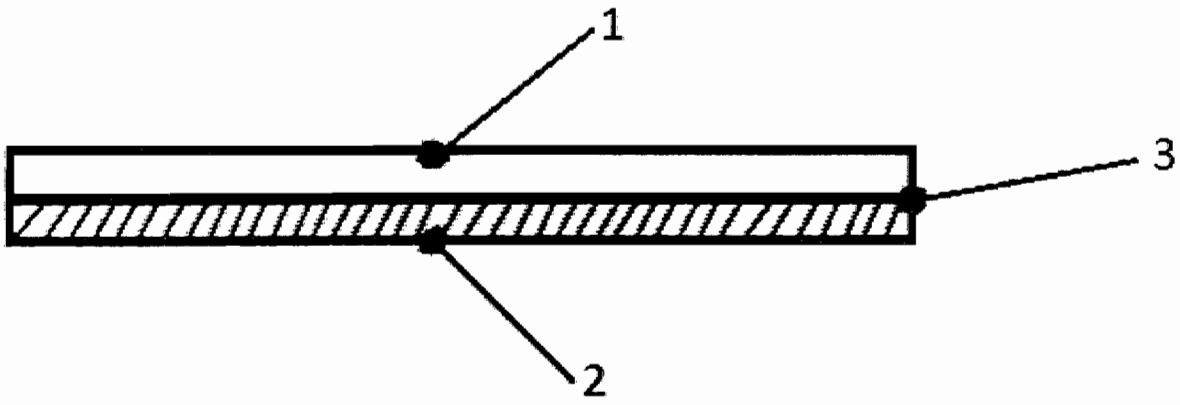


Figura 3.

Cristina Roly