



(12) CERERE DE BREVET DE INVENȚIE

(21) Nr. cerere: a 2014 00743

(22) Data de depozit: 03/10/2014

(41) Data publicării cererii:
30/12/2015 BOPI nr. 12/2015

(71) Solicitant:
• UNIVERSITATEA "DUNĂREA DE JOS"
DIN GALAȚI, STR. DOMNEASCĂ NR. 47,
GALAȚI, GL, RO

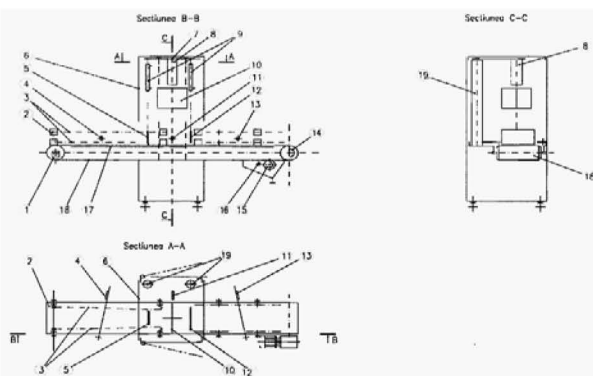
(72) Inventatori:
• POPA CORNELIU,
STR. VADUL SACALELOR NR. 1,
BL. PESCĂRUȘ, AP. 24, GALAȚI, GL, RO;
• MORARU DANA IULIA, STR. BRĂILEI
NR. 42, BL. F2, SC. 1, ET. 10, AP. 42, GALAȚI,
GL, RO;

• GEORGESCU LUMINIȚA ANCA,
STR. ARMATA POPORULUI NR. 14, BL. L5,
SC. 3, ET. 4, AP. 87, GALAȚI, GL, RO;
• SEGAL RODICA, STR. EROILOR NR. 32A,
GALAȚI, GL, RO;
• VLAD DANIEL VIOREL, STR. FRUNZEI
NR. 25, BL. F7, AP. 53, GALAȚI, GL, RO;
• BLEOANCĂ IULIA LIDIA,
STR. PETRU RAREȘ NR. 7, BL. B3, AP. 17,
GALAȚI, GL, RO;
• BORDA DANIELA, STR. BRĂILEI NR. 15,
BL. R1, AP. 9, GALAȚI, GL, RO

(54) MAȘINĂ DE DIVIZAT ÎN SFERTURI FRUCTELE MARI DIN
FAMILIA CUCURBITACEAE

(57) Rezumat:

Invenția se referă la o mașină de divizat în sferturi fructele mari din familia cucurbitaceae, pentru îndepărtarea ulterioară a semințelor sau pentru alte prelucrări. Mașina conform invenției are în componență o bandă (18) transportoare cu viteză reglabilă, care aduce fructele sub un cap de divizare prevăzut cu un cuțit (10) în formă de cruce, o primă placă (5) ce închide și deschide intrarea fructelor în zona de acționare a capului de divizare, o a doua placă (12) ce închide și deschide ieșirea sferturilor de fruct din zona de divizare, și permite divizarea fructelor din diverse loturi de mărimi, un prim senzor I, prevăzut cu o fotocelulă (4) care comandă funcționarea utilajului anterior, care este o mașină de spălat, ridicarea primei plăci (5) și coborârea celei de-a doua plăci (12), un al doilea senzor II, prevăzut cu o fotocelulă (11) care comandă coborârea primei plăci (5), coborârea cuțitului (10) care execută divizarea, și ridicarea celei de-a doua plăci (12), și un al treilea senzor III, prevăzut cu o fotocelulă (13) care creează condiția de funcționare a utilajului anterior, și sistemul de igienizare al benzii (18), format dintr-o perie (15) rotativă și un cap (16) de pulverizare de 180°.



Revendicări: 1
Figuri: 1

Cu începere de la data publicării cererii de brevet, cererea asigură, în mod provizoriu, solicitantului, protecția conferită potrivit dispozițiilor art. 32 din Legea nr. 64/1991, cu excepția cazurilor în care cererea de brevet de invenție a fost respinsă, retrasă sau considerată ca fiind retrasă. Întinderea protecției conferite de cererea de brevet de invenție este determinată de revendicările conținute în cererea publicată în conformitate cu art. 23 alin. (1) - (3).



MAȘINĂ DE DIVIZAT ÎN SFERTURI FRUCTELE MARI DIN FAMILIA *CUCURBITACEAE*

Invenția se referă la o mașină de divizat în sferturi fructele mari din familia *Cucurbitaceae* (dovleac, pepene verde, pepene galben), în vederea îndepărtării ulterioare a semințelor sau altor prelucrări.

În prezen, în liniile tehnologice din industria conservelor, pentru prelucrarea pepenilor verzi și pepenilor galbeni, în micile unități pentru valorificarea dovlecilor în zootehnie, cât și în marile magazine alimentare, divizarea acestor fructe se face manual, cu ajutorul unor cuțite mari sau a unor dispozitive cu ghilotină. Aceste metode, au dezavantajul unei productivități mici, nu asigură o igienă corespunzătoare operației de divizare și prezintă risc pentru operator.

În același scop, se întâlnește, în liniile de procesare a dovlecilor fabricate de firma **Tecnoceam SRL**, mașina care divizează dovleci în sferturi cu cuțite în cruce, dar la care este necesară intervenția omului pentru a așeza dovleci într-o anumită poziție pe bandă, înainte de a intra la divizat. De asemenea, în scopul tăierii legumelor de diferite mărimi și densități se cunoaște și aparatul descris în invenția **US 20090193953 (A1)** al cărui dispozitiv de tăiere este acționat pneumatic. Acesta, deși taie rapid și precis și prezintă siguranță pentru lucrător, are productivitate mică și cere prezența unui muncitor care să așeze produsul în aparat și apoi să acționeze, prin apăsarea simultană a două întrerupătoare, cuțitul.

Mașina de divizat conform invenției elimină dezavantajele menționate mai sus prin aceea că divizarea se realizează cu o productivitate corespunzătoare instalației careia îi este destinată iar divizarea, având loc într-un spațiu închis și cu mijloace ce nu implică o intervenție manuală directă, asigură igiena operației respective.

Se dă, în continuare, un exemplu de realizare a invenției în **figura nr 1** anexată, care reprezintă o mașină de divizat în sferturi a fructelor mari din familia *Cucurbitaceae*.

Aceasta este compusă din :

- ✓ Un transportor bandă (18) cu viteză reglabilă, care transportă fructele în zona de acționare a capului de divizare;
- ✓ Capul de divizare sub forma unui cuțit în formă de cruce (10), care execută o mișcare rectilinie, alternativă, pe verticală, realizând divizarea în sferturi;

✓ Placa (5) care închide și deschide intrarea fructelor în zona de acționare a capului de divizare;

✓ Placa (12) care închide și deschide ieșirea sferturilor de fructe din zona de acționare a capului de divizare și care menține fructul în zona de acționare a capului de divizare; posibilitatea reglării distanței dintre placa (12) și senzorul II cu fotocelula (11), permite divizarea fructelor aparținând diferitelor loturi de mărimi;

✓ Cilindrul pneumatic (8) pentru acționarea cuțitului în cruce;

✓ Cilindrii pneumatici (9) pentru acționarea plăcilor (5) și (12);

✓ Sensorii I, II și III prevăzuți cu câte o fotocelulă (4), (11), (13) care comandă mecanismele mașinii de divizat și asigură corelarea cu funcționarea utilajului anterior care este mașina de spălat;

➤ Senzorul I cu fotocelula (4), care:

- comandă funcționarea utilajului anterior din schema tehnologică, acesta fiind mașina de spălat fructele;
- comandă ridicarea plăcii (5) care permite intrarea unui fruct în zona de acționare a capului de divizare;
- comandă coborârea plăcii (12) care menține fructul în zona de acționare a capului de divizare;

➤ Senzorul II cu fotocelula (11) care, în funcție de prezența unui fruct sub capul de divizare, comandă:

- coborârea plăcii (5) pentru închiderea accesului unui nou fruct în zona de acționare a capului de divizare;
- coborârea cuțitului în cruce (10) și executarea operației de divizare urmată de ridicarea cuțitului și a plăcii (12) pentru obținerea sferturilor de fruct în zona capului de divizare;

➤ Senzorul III cu fotocelula (13) care, funcție de evacuarea sferturilor de fruct pe bandă, creează condiția de funcționare a utilajului anterior, care este mașina de spălat fructe.

✓ Sistemul cu perii rotative (15) și cap de pulverizare 180° (16), pentru igienizarea benzii transportoare a mașinii;

✓ Incinta cu plăci transparente (6), din rășină acrilică cu uși rabatabile, ce menține un spațiu igienic în zona de divizare a fructelor și asigură vizualizarea procesului de divizare;

✓ Bare de ghidare laterală (3), pentru ghidarea fructelor pe mijlocul benzii transportoare (18).

Mașina de divizat fructe mari din familia *Cucurbitaceae* conform invenției prezintă următoarele avantaje:

- asigură divizarea igienică a fructelor mari din familia *Cucurbitaceae* datorită spațiului închis, protejat în care are loc;
- viteza reglabilă a transportorului bandă al mașinii și montarea a trei senzori cu fotocelulă permit corelarea funcționării mașinii de divizat cu funcționarea utilajului anterior care este mașina de spălat fructe;
- divizarea fructelor din diferite loturi de mărimi datorită posibilității reglării distanței de montare a plăcii (12) față de senzorul II cu fotocelulă (11);
- acționarea pneumatică asigură compactitatea, simplitatea construcției și siguranță în funcționare;
- folosirea unor elemente mecanice simple asigură fiabilitate ridicată.

REVEDICĂRI

Mașina de divizat fructe mari din familia *Cucurbitaceae* prezentată în figura nr. 1, anexată, caracterizată prin aceea că se compune din: transportor bandă (18) cu viteză reglabilă care aduce fructele sub capul de divizare prevăzut cu un cuțit (10) în formă de cruce, placa (5) care închide/deschide intrarea fructelor în zona de acționare a capului de divizare, placa (12) cu poziție reglabilă, care deschide/închide ieșirea sferturilor de fruct din zona de divizare și permite divizarea fructelor din diverse loturi de mărimi, senzorul I cu fotocelula (4), care comandă funcționarea utilajului anterior, ridicarea plăcii (5) și coborârea plăcii (12), senzorul II cu fotocelula (11) care comandă coborârea plăcii (5), coborârea cuțitului care execută divizarea și ridicarea plăcii (12), senzorul III cu fotocelula (13), care creează condiția de funcționare a utilajului anterior, sistemul de igienizare al benzii cu perie rotativă (15) și cap de pulverizare 180° (16).

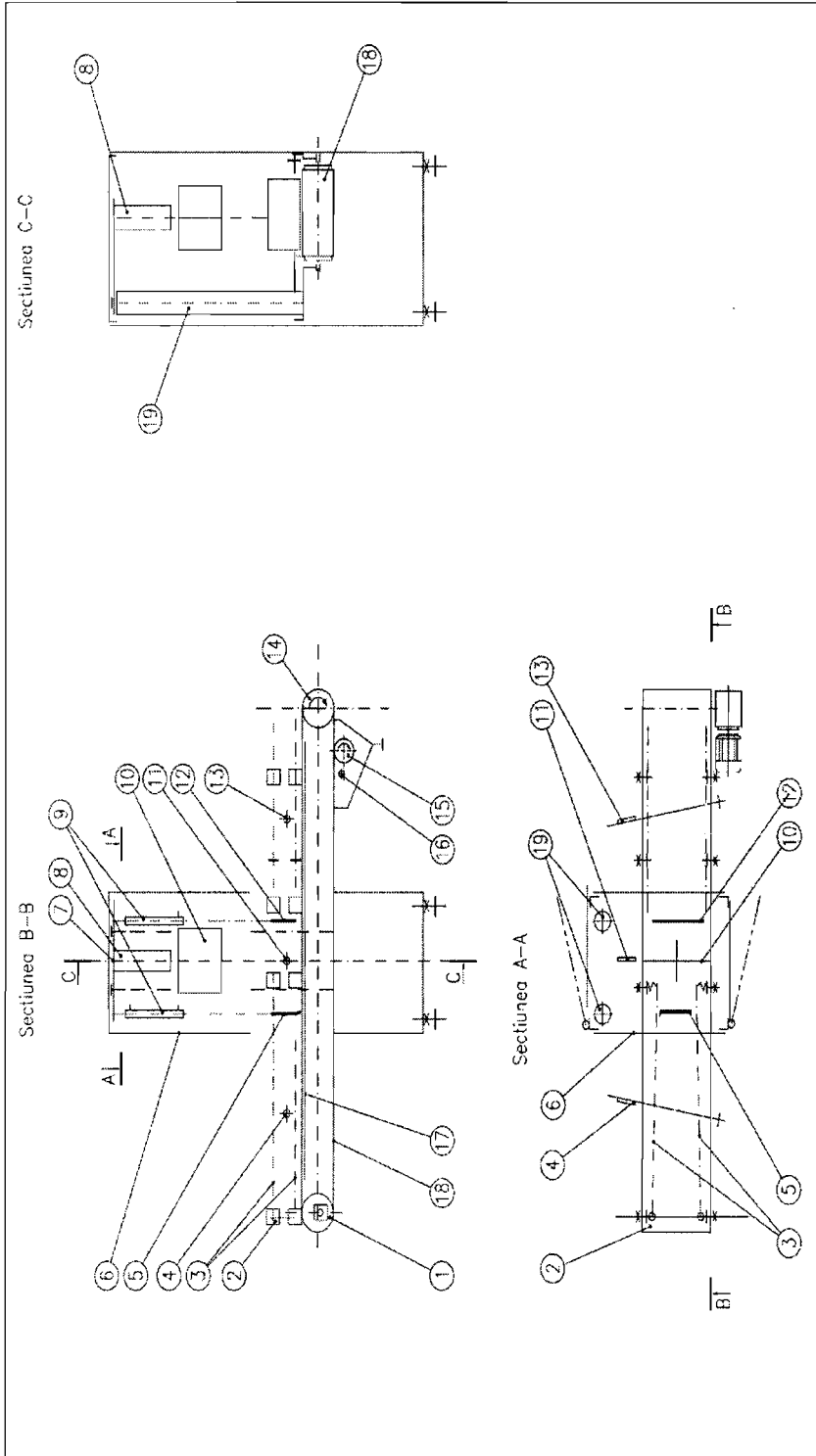


Figura nr. 1 Mașina de divizat fructe mari din familia Cucurbitaceae

1. Tambur de întindere, 2. Suport pentru barele de susținere laterală, 3. Bare de ghidare laterală, 4. Senzor I cu fotocelulă, 5. Placă de închidere-deschidere a intrării produsului în zona de divizare, 6. Perete transparent din poliacril, 7. Placă suport pentru toate sistemele de acționare pneumatică, 8. Cilindru pneumatic de acționare a cuțitului, 9. Cilindri pneumatici de acționare a plăcilor de închidere-deschidere, 10. Cuțit cruce, 11. Senzor II cu fotocelulă, 12. Placă de închidere-deschidere a ieșirii sferturilor de produs, 13. Senzor III cu fotocelulă, 14. Tambur de acționare, 15. Perie rotativă de spălare a benzii, 16. Cap de pulverizare 180°, 17. Placă suport pentru banda transportoare, 18. Bandă transportoare.