

(12)

CERERE DE BREVET DE INVENȚIE

(21) Nr. cerere: a 2015 00489

(22) Data de depozit: 09/07/2015

(41) Data publicării cererii:
27/11/2015 BOPI nr. 11/2015

(71) Solicitant:
• AQUA MUNDI STARS SRL-D,
SAT BESTEPE, STR. GLORIEI NR. 16,
CAM.1, COMUNA BESTEPE, TL, RO

(72) Inventatori:
• CUCU GABRIEL, BD. LACUL TEI NR. 109,
BL. 13, AP. 151, SECTOR 2, BUCUREȘTI,
B, RO

Data publicării raportului de documentare:
30/01/2017

(54) **DISPOZITIV INTEGRAT PENTRU VIDEO ASAMBLĂRI -
GADGET VIDEO SELFIE "ImSTAR"**

(57) Rezumat:

Invenția se referă la un dispozitiv integrat pentru video asamblări - gadget video selfie "Im STAR". Dispozitivul conform invenției va fi cuplat la un telefon mobil inteligent, fiind compus dintr-o carcasă (1), un port mini USB (2), pentru realizarea conexiunii cu un telefon mobil inteligent, pentru transferul datelor și fișierelor procesate de un dispozitiv (2) integrat, pentru video asamblări, cât și pentru utilizarea resurselor hardware și a sistemului de operare proprietar, două camere (3) video pinhole, pentru captarea imaginilor și obținerea efectului de stereoviziune, un led (4) verde, stand by, o mufă (5) jack, pentru atașare microfon cardioid, un led (6) roșu REC, niște difuzoare (7) stereo, o lampă (8) bliț, niște prize (9) antialunecare și un microfon (10) încorporat, pentru înregistrări ambientale.

Revendicări: 8
Figuri: 5

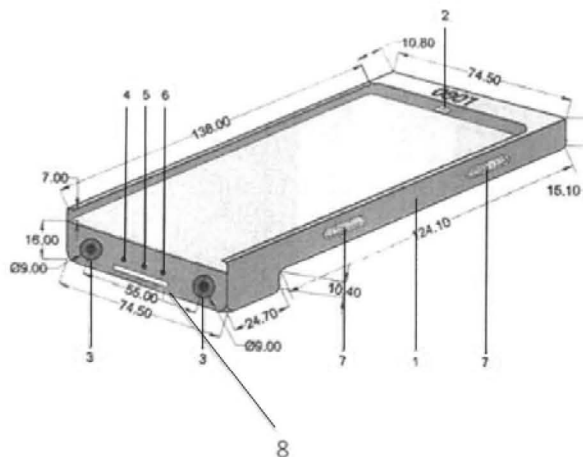


Fig. 3





Serviciul Examinare de Fond: Electricitate-Fizică

Cont IBAN: RO29 TREZ 7032 0F36 5000 XXXX
Trezoreria Sector 3, București
Cod fiscal: 4266081

RAPORT DE DOCUMENTARE

CBI nr. a 2015 00489	Data de depozit: 09/07/2015	Data de prioritate
----------------------	-----------------------------	--------------------

Titlul invenției	DISPOZITIV INTEGRAT PENTRU VIDEO ASAMBLĂRI - GADGET VIDEO SELFIE "ImSTAR"
------------------	---

Solicitant	AQUA MUNDI STARS SRL-D, SAT BESTEPE, STR. GLORIEI NR. 16, CAM.1, COMUNA BESTEPE, RO
------------	---

Clasificarea cererii (Int.Cl.)	
--------------------------------	--

Domenii tehnice cercetate (Int.Cl.)	
-------------------------------------	--

Colecții de documente de brevet cercetate	
Baze de date electronice cercetate	
Literatură non-brevet cercetată	

Documente considerate a fi relevante

Categoria	Date de identificare a documentelor citate și, unde este cazul, indicarea pasajelor relevante	Relevant față de revendicarea nr.

Strada Ion Ghica nr. 5, Sector 3, Cod 030044, București
Telefon centrală: +40-21-306.08.00 01 02 28 29
Fax: +40-21-312.38.19
E-mail: office@osim.ro
www.osim.ro

Documente considerate a fi relevante - continuare		
Categoria	Date de identificare a documentelor și, unde este cazul, indicarea pasajelor relevante	Relevant față de revendicarea nr.
Unitatea invenției (art.19)		
Observații:	Raportul de documentare nu a putut fi întocmit, întrucât invenția nu este prezentată în revendicări și descriere într-o manieră suficient de clară și completă astfel încât o persoană de specialitate să o poată realiza, conform art.17 din Legea nr.64/1991 privind brevetele de invenție, republicată în 2014.	

Data redactării: 06.06.2016

Examinator,
Ing. ANCA POPESCU



Litere sau semne, conform ST.14, asociate categoriilor de documente citate	
<p>A - Document care definește stadiul general al tehnicii și care nu este considerat de relevanță particulară;</p> <p>D - Document menționat deja în descrierea cererii de brevet de invenție pentru care este efectuată cercetarea documentară;</p> <p>E - Document de brevet de invenție având o dată de depozit sau de prioritate anterioară datei de depozit a cererii în curs de documentare, dar care a fost publicat la sau după data de depozit a acestei cereri, document al cărui conținut ar constitui un stadiu al tehnicii relevant;</p> <p>L - Document care poate pune în discuție data priorității/lor invocată/e sau care este citat pentru stabilirea datei de publicare a altui document citat sau pentru un motiv special (se va indica motivul);</p> <p>O - Document care se referă la o dezvăluire orală, utilizare, expunere, etc;</p>	<p>P - Document publicat la o dată aflată între data de depozit a cererii și data de prioritate invocată;</p> <p>T - Document publicat ulterior datei de depozit sau datei de prioritate a cererii și care nu este în contradicție cu aceasta, citat pentru mai buna înțelegere a principiului sau teoriei care fundamentează invenția;</p> <p>X - document de relevanță particulară; invenția revendicată nu poate fi considerată nouă sau nu poate fi considerată ca implicând o activitate inventivă, când documentul este luat în considerare singur;</p> <p>Y - document de relevanță particulară; invenția revendicată nu poate fi considerată ca implicând o activitate inventivă, când documentul este combinat cu unul sau mai multe alte documente de aceeași categorie, o astfel de combinație fiind evidentă unei persoane de specialitate;</p> <p>& - document care face parte din aceeași familie de brevete de invenție.</p>