



(12) CERERE DE BREVET DE INVENȚIE

(21) Nr. cerere: a 2015 00488

(22) Data de depozit: 09/07/2015

(41) Data publicării cererii:  
27/11/2015 BOPI nr. 11/2015

(71) Solicitant:  
• URBAN ESPACE S.R.L.,  
DRUMUL VALEA DOFTANEI NR. 47-51,  
BL. T1, SC. 2, AP. 43, SECTOR 6,  
BUCUREȘTI, B, RO

(72) Inventatori:  
• GABRIEL CUCU, BD. LACUL TEI NR. 109,  
BL. 13, AP. 151, SECTOR 2, BUCUREȘTI,  
B, RO

Data publicării raportului de documentare:  
30 /01/2017

(54) STAȚIE MOBILĂ AUTONOMĂ PENTRU STUDII BIOLOGICE  
ȘI SUPRAVEGHEREA CONDIȚIILOR DE MEDIU ȘI  
SOL-ATOL

(57) Rezumat:

Invenția se referă la o stație mobilă autonomă, pentru studii biologice și supravegherea condițiilor de mediu și sol-ATOL. Stația conform invenției este echipată cu niște dispozitive (4) de măsură și analiză, spectro-radiometru, o ministație (11) meteo cu senzori de ploaie, vânt și îngheț, niște camere (7) de teledetecție CCTV, niște dispozitive (9) pentru producerea și stocarea energiei electrice - panou voltaic, o turbină (10) eoliană verticală, niște acumulatori (13), niște detectoare (6) volumetrice, un dispozitiv (3) anticățărare, niște dispozitive (9) de prelucrare și transmisie date - antenă radio WiMAX, un automat (16) programabil și un router (15), ansamblul structural fiind format dintr-o platformă (1) mobilă, un stâlp (2) articulat și un motoreductor (12) ridicare stâlp, asigurându-se determinarea, procesarea și transmiterea de date și imagini în mod autonom și automat către centrul de recepție a valorilor referitoare la conținutul apei din sol și din plante, de estimare a stării culturilor și a clorofilei din plante, de analiză a solului, inclusiv a fertilității solului vegetal și teste de eroziune, de măsurare a eficienței fotosintezei și sănătății plantei, de identificare a speciilor de plante, de evaluare a necesarului de irigații.

Revendicări: 6

Figuri: 3

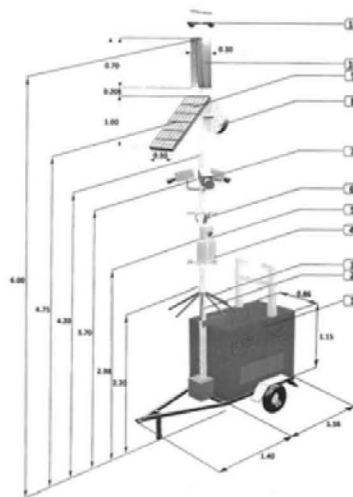


Fig. 1

Cu începere de la data publicării cererii de brevet, cererea asigură, în mod provizoriu, solicitantului, protecția conferită potrivit dispozițiilor art.32 din Legea nr.64/1991, cu excepția cazurilor în care cererea de brevet de invenție a fost respinsă, retrasă sau considerată ca fiind retrasă. Întinderea protecției conferite de cererea de brevet de invenție este determinată de revendicările conținute în cererea publicată în conformitate cu art.23 alin.(1) - (3).





Serviciul Examinare de Fond: Electricitate-Fizică

Cont IBAN: RO29 TREZ 7032 0F36 5000 XXXX  
Trezoreria Sector 3, București  
Cod fiscal: 4266081**RAPORT DE DOCUMENTARE**

CBI nr. a 2015 00488	Data de depozit: 09/07/2015	Data de prioritate
----------------------	-----------------------------	--------------------

Titlul invenției	STAȚIE MOBILĂ AUTONOMĂ PENTRU STUDII BIOLOGICE ȘI SUPRAVEGHEREA CONDIȚIILOR DE MEDIU ȘI SOL-ATOL
------------------	--

Solicitant	URBAN ESPACE S.R.L., DRUMUL VALEA DOFTANEI NR. 47-51, BL. T1, SC. 2, AP. 43, SECTOR 6, BUCUREȘTI, RO
------------	--

Clasificarea cererii (Int.Cl.)	
--------------------------------	--

Domenii tehnice cercetate (Int.Cl.)	
-------------------------------------	--

Colecții de documente de brevet cercetate	
Baze de date electronice cercetate	
Literatură non-brevet cercetată	

Documente considerate a fi relevante		
Categoria	Date de identificare a documentelor citate și, unde este cazul, indicarea pasajelor relevante	Relevant față de revendicarea nr.

Strada Ion Ghica nr. 5, Sector 3, Cod 030044, București  
Telefon centrală: +40-21-306.08.00 01 02 .. 28 29  
Fax: +40-21-312.38.19  
E-mail: office@osim.ro  
www.osim.ro

Documente considerate a fi relevante - continuare		
Categoria	Date de identificare a documentelor și, unde este cazul, indicarea pasajelor relevante	Relevant față de revendicarea nr.
Unitatea invenției (art.19)		
<b>Observații:</b>	Raportul de documentare nu a putut fi întocmit, întrucât invenția nu este prezentată în revendicări și descriere într-o manieră suficient de clară și completă astfel încât o persoană de specialitate să o poată realiza, conform art.17 din Legea nr.64/1991 privind brevetele de invenție, republicată în 2014.	

Data redactării: 13.06.2016

Examinator,  
Ing. ANCA POPESCU



Litere sau semne, conform ST.14, asociate categoriilor de documente citate	
<p><b>A</b> - Document care definește stadiul general al tehnicii și care nu este considerat de relevanță particulară;</p> <p><b>D</b> - Document menționat deja în descrierea cererii de brevet de invenție pentru care este efectuată cercetarea documentară;</p> <p><b>E</b> - Document de brevet de invenție având o dată de depozit sau de prioritate anterioară datei de depozit a cererii în curs de documentare, dar care a fost publicat la sau după data de depozit a acestei cereri, document al cărui conținut ar constitui un stadiu al tehnicii relevant;</p> <p><b>L</b> - Document care poate pune în discuție data priorității/lor invocată/e sau care este citat pentru stabilirea datei de publicare a altui document citat sau pentru un motiv special (se va indica motivul);</p> <p><b>O</b> - Document care se referă la o dezvăluire orală, utilizare, expunere, etc;</p>	<p><b>P</b> - Document publicat la o dată aflată între data de depozit a cererii și data de prioritate invocată;</p> <p><b>T</b> - Document publicat ulterior datei de depozit sau datei de prioritate a cererii și care nu este în contradicție cu aceasta, citat pentru mai buna înțelegere a principiului sau teoriei care fundamentează invenția;</p> <p><b>X</b> - document de relevanță particulară: invenția revendicată nu poate fi considerată nouă sau nu poate fi considerată ca implicând o activitate inventivă, când documentul este luat în considerare singur;</p> <p><b>Y</b> - document de relevanță particulară; invenția revendicată nu poate fi considerată ca implicând o activitate inventivă, când documentul este combinat cu unul sau mai multe alte documente de aceeași categorie, o astfel de combinație fiind evidentă unei persoane de specialitate;</p> <p><b>&amp;</b> - document care face parte din aceeași familie de brevete de invenție.</p>