



(12) CERERE DE BREVET DE INVENȚIE

(21) Nr. cerere: a 2014 00399

(22) Data de depozit: 28/05/2014

(41) Data publicării cererii:
27/11/2015 BOPI nr. 11/2015

(71) Solicitant:
• ROMĂNU NICULAE,
STR. ROȘIA MONTANĂ NR. 6, BL. 07,
SC. B, ET. 8, AP. 108, SECTOR 6,
BUCUREȘTI, B, RO

(72) Inventatori:
• ROMĂNU NICULAE,
STR. ROȘIA MONTANĂ NR. 6, BL. 07,
SC. B, ET. 8, AP. 108, SECTOR 6,
BUCUREȘTI, B, RO

(54) IRIGATOR PROFESIONAL

(57) Rezumat:

Invenția se referă la un irigator medical ce curăță intestinul gros și stomacul, fiind ușor mânuit de o singură persoană, chiar și de pacient. Irigatorul conform invenției este constituit dintr-un rezervor (A) format dintr-un cilindru din sticlă sau din plastic, aflat în contact cu un dispozitiv (B) de alimentare și evacuare lichid, alcătuit din niște țevi (1 și 3) pe care sunt montate un capac (2) și un racord (4), aflate în legătură cu un alt racord (5), un ștuț (6) prevăzut cu un robinet (7) și un alt racord (8) de alimentare.

Revendicări: 1
Figuri: 3

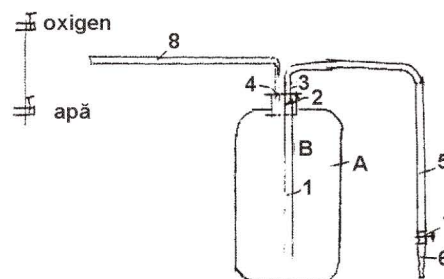
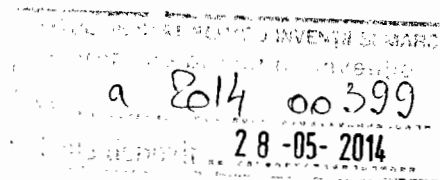


Fig. 1





IRIGATOR PROFESIONAL

Invenția se referă la un Irigator profesional medical care curăță intestinul gros și stomacul fiind ușor mânuit de o singură persoană chiar și de pacient.

Sunt cunoscute irigatoare care sunt alcătuite dintr-un vas cu furtun folosind căderea liberă.

Dezavantajul acestor irigatoare este că în momentul folosirii trebuie să ajute încă o persoană.

Problema pe care o rezolvă irigatorul profesional constă în utilizarea unui dispozitiv ce se alimentează de la surse alternative opțional de apă sau oxigen.

Irigatorul profesional conform invenției înlătură dezavantajul arătat mai înainte prin aceea că este dispus un rezervor cu capacitate mai mare în care este introdus un dispozitiv de inox din care se face alimentarea și totodată evacuarea lichidului pentru tratarea sau spălarea după caz a intestinului gros sau colon și a vaginului racordat la un sistem de alimentare cu ajutorul unui racord de alimentare și un racord de evacuare folosit prin presiune.

Irigatorul profesional prezintă următoarele avantaje:

- asigură utilizarea lui de o singură persoană;
- construcția simplă;
- ușor de întreținut și sterilizat;
- nu prezintă pericol de accidentare în timpul funcționării.

Se dă în continuare un exemplu de realizare conform invenției în legătură cu fig. 1.3 care reprezintă:

- fig.1, vederea frontală a irigatorului profesional conform invenției;
- fig.2, vederea frontală a irigatorului profesional conform invenției în poziție răsturnată;
- fig.3, ansamblul dispozitivului.

Irigatorul profesional conform invenției cuprinde un rezervor „A” de formă cilindrică în contact cu care este dispus un dispozitiv de alimentare și evacuare lichid.

Rezervorul „A” este format dintr-un cilindru de sticlă sau plastic de capacitate de preferință 5 litri, rezemat sau agățat cu ajutorul unui ham de stativ.

Dispozitivul „B” alcătuit din niște țevi 1 și 3 în legătură cu care sunt montate capacul 2 și racordul 4.

Țeava 1 are o lungime de preferință 250 ... 300 mm și este prinsă de capacul 2 prin înfiletare care are un diametru de preferință 45 ... 55 mm, racordul metalic flexibil 5 de preferință lung de 1500 ... 2000 mm în legătură cu un stuț 6 prevăzut cu un robinet 7 de preferință din oțel alimentar inoxidabil.

REVENDICARE

Irigatorul profesional care cuprinde un rezervor în formă cilindrică, vertical caracterizat prin aceea că în contact cu dispozitivul „B” alcătuit din piesele (1, 2, 3 și 4) aflate în legătură cu racordul (5), robinetul (7), stuțul (6) și racordul (8) de alimentare care formează ansamblul invenției.

=6=

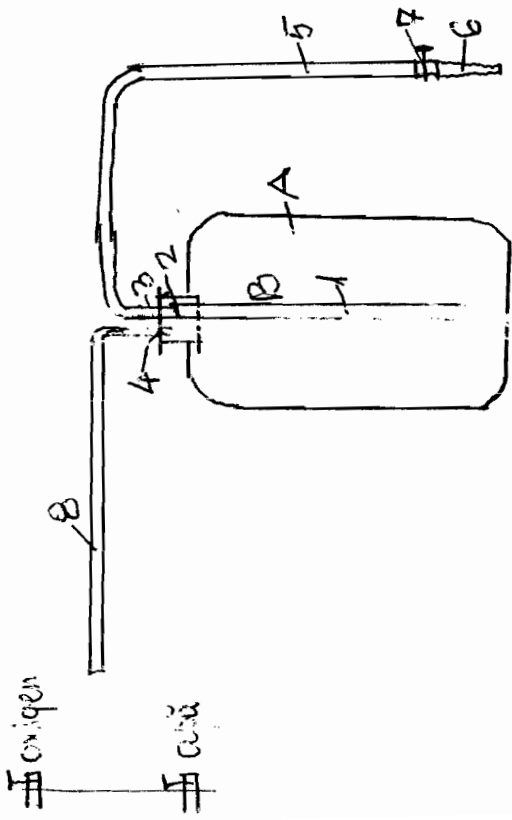


Fig. 1

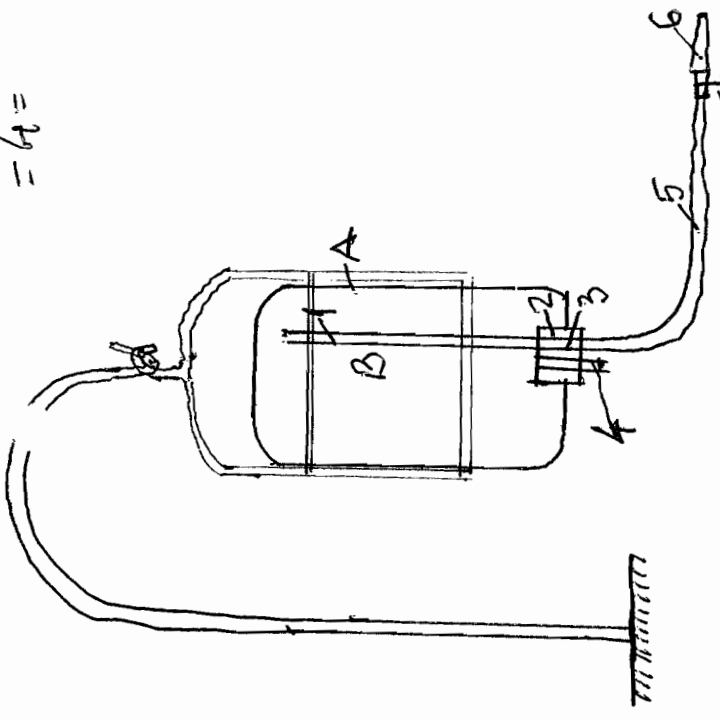


Fig. 2

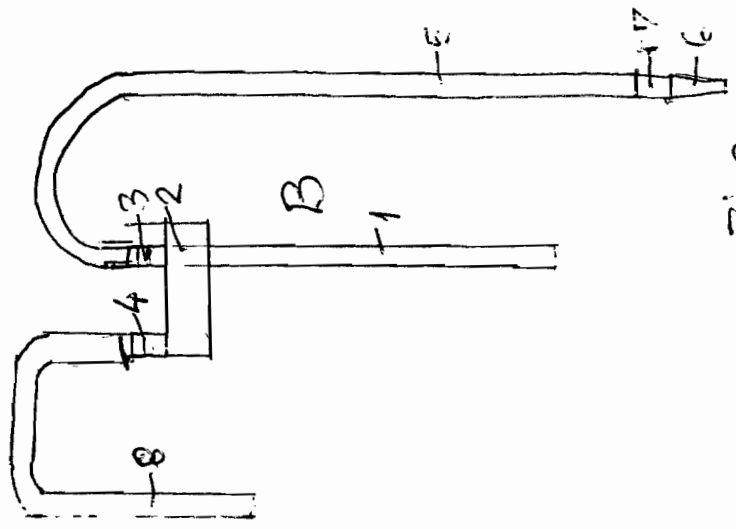


Fig. 3