



(12)

CERERE DE BREVET DE INVENȚIE

(21) Nr. cerere: **a 2015 00443**

(22) Data de depozit: **29/06/2015**

(41) Data publicării cererii:
30/10/2015 BOPI nr. **10/2015**

(71) Solicitant:
• **HORNEȚ IULIEAN,**
STR. GHEORGHE POPESCU NR.7,
SECTOR 5, BUCUREȘTI, B, RO

(72) Inventatori:
• **HORNEȚ IULIEAN,**
STR. GHEORGHE POPESCU NR.7,
SECTOR 5, BUCUREȘTI, B, RO

Data publicării raportului de documentare:
30.06.2017

(54) **INSTALAȚIE ȘI UN PROCEDEU DE DISTRIBUȚIE
SIMULTANĂ A ENERGIEI TERMICE DE LA UN ARZĂTOR
CU PELEȚI, PRIN TREI SURSE DIFERITE,
CĂTRE DESTINAȚII MULTIPLE**

(57) Rezumat:

Invenția se referă la o instalație și la un procedeu de distribuție simultană a energiei termice de la un arzător cu peleți, prin trei surse diferite, către destinații multiple. Instalația conform invenției este alcătuită astfel încât un arzător (A) multisistem este în legătură cu niște tuburi (1 și 2) focar, racordate la niște tuburi (4) radiante, montate la partea superioară a unui spațiu de încălzit, și care sunt racordate la un exhaustor (6) racordat în continuare la un schimbător (C) de căldură alcătuit dintr-o țevă (10) prin care trec gazele de ardere, și care este montată într-o altă conductă (11) închisă la capete și prevăzută la un capăt cu un racord (12) tur cu un robinet (13), iar la celălalt capăt cu un racord (14) retur cu un robinet (15) și cu o pompă (16) de circulație a apei, cele două racorduri (12 și 14) tur-retur fiind cuplate la un recipient (17) cu rolul de schimbător stocator de apă caldă de consum sau pentru încălzirea cu calorifere a altor spații, iar tuburile (1 și 2) focar sunt acoperite de un buran (18) prevăzută cu niște orificii (a și b) la partea superioară, aflat în legătură cu un alt exhaustor (19), cu care se află în legătură și un spațiu (22) de răcire a arzătorului (A) multisistem, definit între un corp (20) exterior și un corp (21) interior, și prin care se transmite aerul cald spre niște conducte (d și e) ce alimentează cu aer cald alte spații. Procedeu conform invenției, care se realizează cu ajutorul instalației, constă în dirijarea gazelor arse de la arzătorul (A) multisistem, care sunt absorbite prin intermediul unui exhaustor (6) și sunt introduse într-un tub (4), după care exhaustorul (6) transportă gazele de ardere la un

schimbător (C), unde acestea cedează căldura apei într-un recipient (17) de tip tanc în tanc, iar un alt exhaustor (19) asigură accesul de aer rece prin niște orificii (a și b) cu debit variabil, și extrage aerul cald din jurul tuburilor (1 și 2) din spațiul dintre acestea și un buran (18).

Revendicări: 2

Figuri: 3

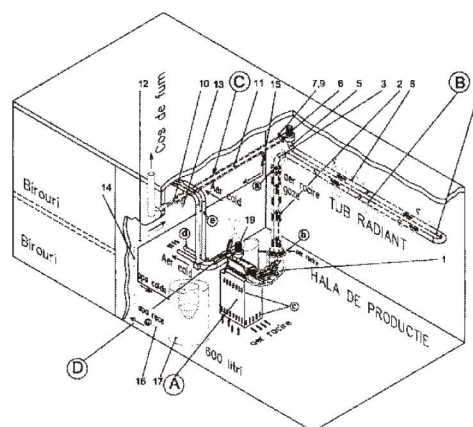


Fig. 1

Cu începere de la data publicării cererii de brevet, cererea asigură, în mod provizoriu, solicitantului, protecția conferită potrivit dispozițiilor art.32 din Legea nr.64/1991, cu excepția cazurilor în care cererea de brevet de invenție a fost respinsă, retrasă sau considerată ca fiind retrasă. Întinderea protecției conferite de cererea de brevet de invenție este determinată de revendicările conținute în cererea publicată în conformitate cu art.23 alin.(1) - (3).





Serviciul Examinare de Fond: MECANICĂ

Cont IBAN: RO29 TREZ 7032 0F36 5000 XXXX
Trezoreria Sector 3, București
Cod fiscal: 4266081**RAPORT DE DOCUMENTARE**

CBI nr. a 2015 00443	Data de depozit: 29/06/2015	Data de prioritate
----------------------	-----------------------------	--------------------

Titlul invenției	INSTALAȚIE ȘI UN PROCEDEU DE DISTRIBUȚIE SIMULTANĂ A ENERGIEI TERMICE DE LA UN ARZĂTOR CU PELEȚI, PRIN TREI SURSE DIFERITE, CĂTRE DESTINAȚII MULTIPLE
------------------	---

Solicitant	HORNEȚ IULIEAN, STR.GHEORGHE POPESCU NR.7, SECTOR 5, BUCUREȘTI, RO
------------	--

Clasificarea cererii (Int.Cl.)	F24D 5/08 (2006.01), F24D 3/10 (2006.01)
--------------------------------	--

Domenii tehnice cercetate (Int.Cl.)	F24D
-------------------------------------	-------------

Colecții de documente de brevet cercetate	
Baze de date electronice cercetate	RoPatentSearch, Epodoc, TXTE
Literatură non-brevet cercetată	Internet

Documente considerate a fi relevante

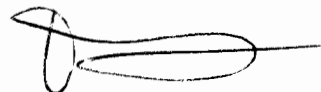
Categoria	Date de identificare a documentelor citate și, unde este cazul, indicarea pasajelor relevante	Relevant față de revendicarea nr.
A	GB1073500 A (LEISTRITZ HANS KARL, GB) 28.iunie.1967 (28.06.1967) - întregul document	1, 2
A	NL8202397 (HUBERTUS BERNARDUS JOSEPH BONE, NL) 02.ian.1984 (02.01.1984) - întregul document	1, 2
A	GB1099275 (VONO LTD, GB) 17.ian.1968 (17.01.1968) - întregul document	1, 2

Strada Ion Ghica nr. 5, Sector 3, Cod 030044, București
Telefon centrală: +40-21-306.08.00/01 02 ... 28 29
Fax: +40-21-312.38.19
E-mail: office@osim.ro
www.osim.ro

Documente considerate a fi relevante - continuare		
Categoria	Date de identificare a documentelor și, unde este cazul, indicarea pasajelor relevante	Relevant față de revendicarea nr.
Unitatea invenției (art.19)		
Observații:		

Data redactării: 10.05.2017

Examinator,
Ing.DUMITRU VLAD GABRIEL



Litere sau semne, conform ST.14, asociate categoriilor de documente citate	
<p>A - Document care definește stadiul general al tehnicii și care nu este considerat de relevanță particulară;</p> <p>D - Document menționat deja în descrierea cererii de brevet de invenție pentru care este efectuată cercetarea documentară;</p> <p>E - Document de brevet de invenție având o dată de depozit sau de prioritate anterioară datei de depozit a cererii în curs de documentare, dar care a fost publicat la sau după data de depozit a acestei cereri, document al cărui conținut ar constitui un stadiu al tehnicii relevant;</p> <p>L - Document care poate pune în discuție data priorității/lor invocată/e sau care este citat pentru stabilirea datei de publicare a altui document citat sau pentru un motiv special (se va indica motivul);</p> <p>O - Document care se referă la o dezvăluire orală, utilizare, expunere, etc;</p>	<p>P - Document publicat la o dată aflată între data de depozit a cererii și data de prioritate invocată;</p> <p>T - Document publicat ulterior datei de depozit sau datei de prioritate a cererii și care nu este în contradicție cu aceasta, citat pentru mai buna înțelegere a principiului sau teoriei care fundamentează invenția;</p> <p>X - document de relevanță particulară; invenția revendicată nu poate fi considerată nouă sau nu poate fi considerată ca implicând o activitate inventivă, când documentul este luat în considerare singur;</p> <p>Y - document de relevanță particulară; invenția revendicată nu poate fi considerată ca implicând o activitate inventivă, când documentul este combinat cu unul sau mai multe alte documente de aceeași categorie, o astfel de combinație fiind evidentă unei persoane de specialitate;</p> <p>& - document care face parte din aceeași familie de brevete de invenție.</p>

INFORMAȚII PRIVID FAMILIILE DE BREVETE

Brevet citat în raportul de documentare	Data publicării	Membru al familiei	Data publicării
GB1073500 A	28.06.1967	BE652793	1963-09-10
		NL6410294	1965-03-11
		DK104748C	1966-06-27
		DK107570C	1967-06-12
		GB1073499	1967-06-28
		SE321304	1970-03-02
NL8202397	02.01.1984		
GB1099275	17.01.1968		