



(12) CERERE DE BREVET DE INVENȚIE

(21) Nr. cerere: a 2013 00637

(22) Data de depozit: 26.08.2013

(41) Data publicării cererii:  
30.09.2015 BOPI nr. 9/2015

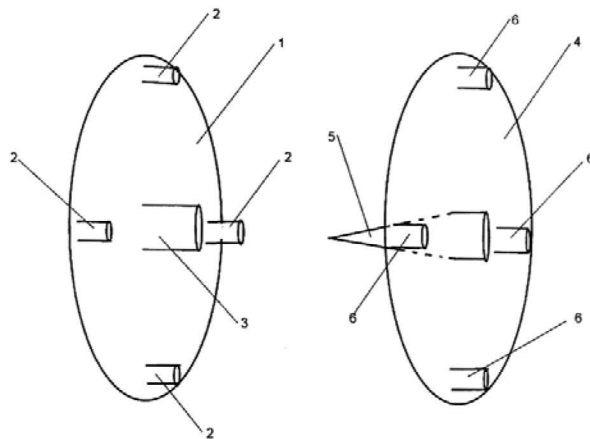
(71) Solicitant:  
• BUJA OTTO CRISTIAN,  
STR. CĂLĂRAȘILOR NR. 16, AP. 2,  
TÂRGU-MUREȘ, MS, RO

(72) Inventatori:  
• BUJA OTTO CRISTIAN,  
STR. CĂLĂRAȘILOR NR. 16, AP. 2,  
TÂRGU-MUREȘ, MS, RO

(54) DISTANȚIER CU NIVELARE PENTRU PLĂCI CERAMICE

(57) Rezumat:

Invenția se referă la un distanțier cu nivelare, care se poziționează sub colțurile plăcilor ceramice de faianță sau gresie, pentru montarea și lipirea echidistantă și la același nivel a acestora. Distanțierul conform invenției este realizat din material plastic și este alcătuit dintr-o bază (1) circulară, care este prevăzută pe margine cu patru proeminențe (2) poziționate la un unghi de 90° una față de alta, cu rol de fixare a colțurilor plăcilor ceramice în poziție rectangulară, distanțierul având în partea centrală un orificiu (3) filetat interior, în care se înfiletează o piesă (4) de strângere, tot de formă circulară, cu același diametru, care este prevăzută pe una dintre părți cu un șurub (5) pentru înfiletare în orificiul (3) distanțierului, iar pe cealaltă parte are patru proeminențe (6) poziționate pe circumferință la 90° una față de alta, cu ajutorul cărora piesa (4) de strângere se înșurubează în distanțier.



Revendicări: 1  
Figuri: 1

Cu începere de la data publicării cererii de brevet, cererea asigură, în mod provizoriu, solicitantului, protecția conferită potrivit dispozițiilor art.32 din Legea nr.64/1991, cu excepția cazurilor în care cererea de brevet de invenție a fost respinsă, retrasă sau considerată ca fiind retrasă. Întinderea protecției conferite de cererea de brevet de invenție este determinată de revendicările conținute în cererea publicată în conformitate cu art.23 alin.(1) - (3).



□ Distanțier cu nivelare

Invenția se referă la un distanțier cu nivelare pentru montarea și lipirea echidistantă și la același nivel a plăcilor ceramice.

Plăcile ceramice de tipul faianței, gresiei glazurate, gresiei porțelante sau plăcilor compozite, sunt material utilizate în mod frecvent pentru placarea pardoselilor și pereților, într-o multitudine de locații.

Procedura de montare și lipire a plăcilor ceramice cuprinde ca operații : pregătirea stratului suport, planificarea montării și lipirea plăcilor.

Elementele esențiale ale procedurii de montare a plăcilor ceramice sunt asigurarea unei distanțe uniforme între plăci precum și asigurarea unei suprafețe fără denivelări.

Sunt cunoscute în practica procedurii de montare piese de plastic în forma de cruce care se folosesc pentru a obține îmbinarea în unghi drept a colțurilor plăcilor ceramice montate.

Dezavantajul acestora este că deseori realizează o montare în unghi drept a colțurilor plăcilor ceramice, nu asigură o coplanaritate a plăcilor în plan vertical.

Problema pe care o rezolvă invenția este asigurarea coplanarității în plan vertical a plăcilor ceramice în timpul operației de montare și lipire, precum și echidistanța între plăci.

Distanțierul cu nivelare conform invenției înlătură dezavantajele menționate anterior prin aceea că este alcătuit dintr-un distanțier de formă circulară care prezintă pe margine patru proeminente la un unghi de 90° de grade una față de alta iar în centru un orificiu și o piesă de strângere de formă circulară care are central interior un surub pentru înfiletare în orificiul distanțierului și patru proeminente pe suprafața la un unghi de 90° de grade una față de alta.

Prin aplicarea invenției se obțin următoarele avantaje:

- montarea echidistantă a plăcilor ceramice;
- montarea coplanară a plăcilor ceramice.

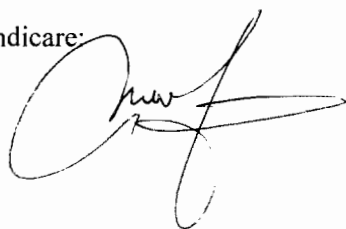
În continuare se da un exemplu de realizare al invenției în legătură cu figura 1 care reprezintă:

Fig. 1 Distanțier cu nivelare

Se realizează un distanțier cu nivelare conform invenției realizat din material plastic alcătuit dintr-o bază circulară 1 care are la partea superioară pe margine patru proeminente 2 la un unghi de 90° de grade una față de alta și care au rolul de fixare al colțurilor plăcilor ceramice în poziție rectangulară. În partea centrală, distanțierul are un orificiu 3 pentru înfiletarea piesei de strângere 4 a distanțierului cu nivelare. Piesa de strângere 4 a distanțierului cu nivelare are formă circulară, cu același diametru ca distanțierul și are pe o parte un surub 5 pentru înfiletare în distanțierul 1 iar pe cealaltă parte patru proeminente 6 pe circumferința la un unghi de 90° de grade una față de cealaltă cu ajutorul cărora piesa de strângere se însurubează în distanțier.

În cadrul operației de montare a plăcilor ceramice, distanțierul 1 se poziționează sub colțurile plăcilor ceramice asigurând îmbinarea rectangulară și echidistantă a acestora. După lipirea plăcilor ceramice, înainte de întărirea adezivului, în distanțierul 1 se însurubează piesa de strângere 4, care prin însurubarea surubului 5 în orificiul 3 asigură coplanaritatea colțurilor plăcilor ceramice și implicit a întregii suprafețe.

Revendicare:

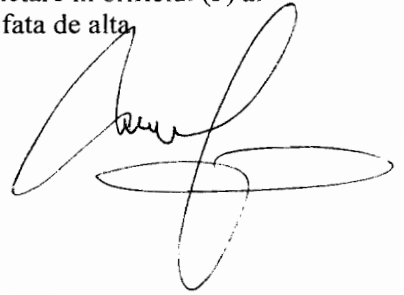


REVENDICĂRI 2013 U0637--

26-08-2013

2

1. Distantier cu nivelare pentru montarea și lipirea echidistantă și coplanară a plăcilor ceramice caracterizat prin aceea că este alcătuit dintr-un distantier (1) de formă circulară care prezintă pe margine patru proeminente (2) la un unghi de 90 de grade una față de alta iar în centru un orificiu cu (3) și o piesă de strângere (4) de formă circulară care are central interior un șurub (5) pentru înfiletare în orificiul (3) al distantierului și patru proeminente (6) pe suprafața la un unghi de 90 de grade una față de alta.

A handwritten signature in black ink, consisting of several loops and a horizontal stroke at the bottom.

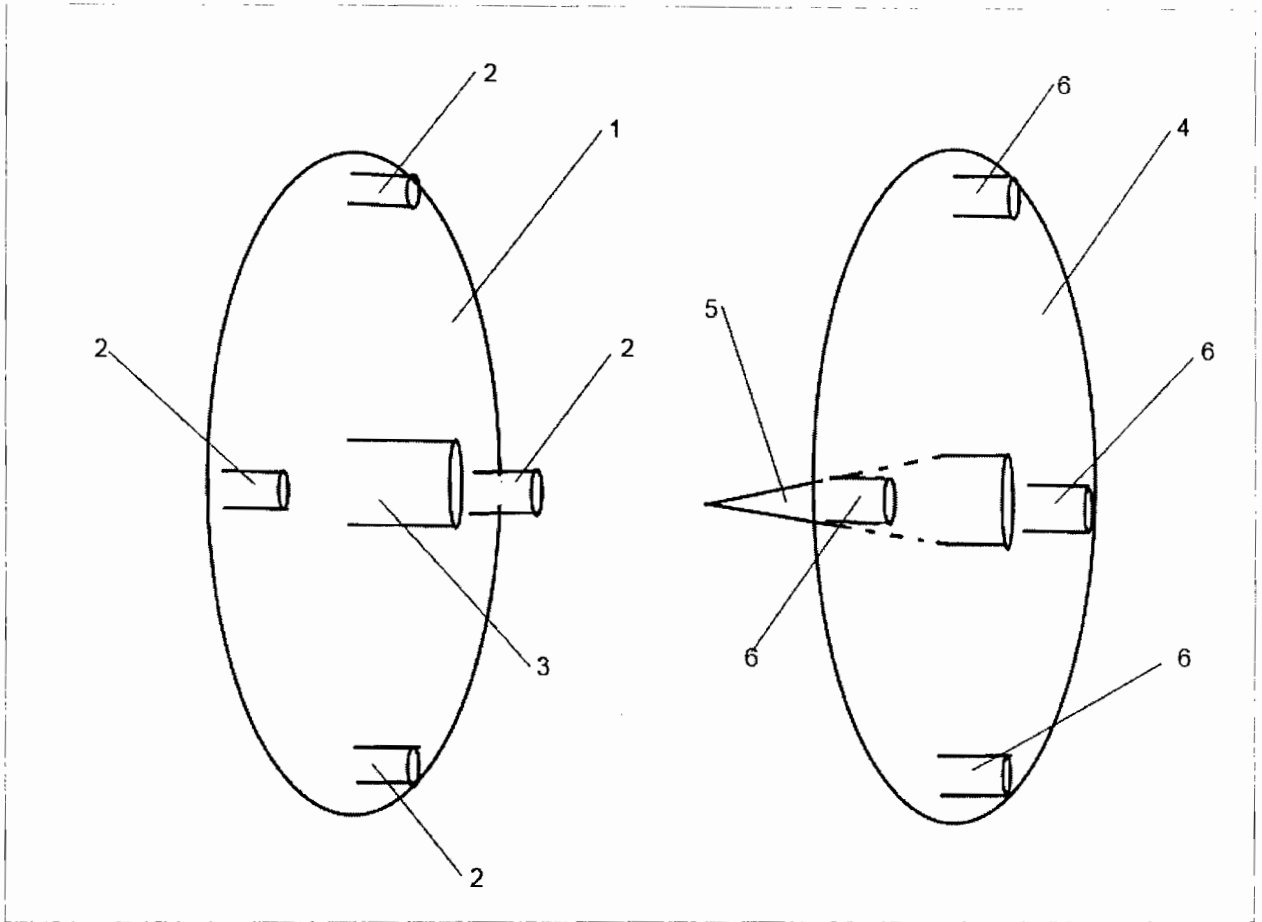


Fig. 1

A handwritten signature in black ink, appearing to be 'Chunf' or similar, located below the caption.