



(12) CERERE DE BREVET DE INVENȚIE

(21) Nr. cerere: a 2014 00188

(22) Data de depozit: 07.03.2014

(41) Data publicării cererii:  
30.09.2015 BOPI nr. 9/2015

(71) Solicitant:  
• STĂNESCU GEORGE, STR. CAMELIEI  
NR. 27, BL. 113, AP. 27, PLOIEȘTI, PH, RO

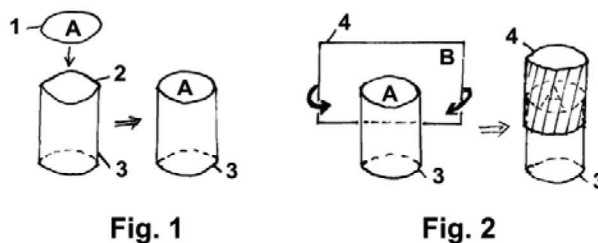
(72) Inventatori:  
• STĂNESCU GEORGE, STR. CAMELIEI  
NR. 27, BL. 113, AP. 27, PLOIEȘTI, PH, RO

(54) PROCEDEU DE OBȚINERE A UNUI SĂPUN CU ETICHETE  
INCLUSE

(57) Rezumat:

Invenția se referă la un procedeu de obținere a unui săpun transparent, cu etichete incluse. Procedeuul conform invenției constă în poziționarea unei prime etichete (B), confecționată dintr-un suport solubil în apă, în jurul unui corp (3) solid, astfel încât o porțiune a etichetei (B) este în contact cu corpul (3) pe suprafața căruia se amplasează o altă etichetă (A), din același material, formând o cavitate în care se toarnă o soluție de săpun transparent, după care ansamblul format, solidificat, se detașează de corpul (3) solid, se răstoarnă, apoi se toarnă în cavitatea goală o nouă cantitate de soluție de săpun transparent, din care rezultă, după solidificare, un săpun cu o etichetă inclusă și alta aplicată la exterior.

Revendicări: 3  
Figuri: 5



## PROCEDEU DE OBTINERE A UNUI SĂPUN TRANSPARENT CU ETICHETE INCLUSE

Invenția se referă la un procedeu pentru obținerea unui săpun transparent cu etichetă inclusă

Este cunoscut un procedeu pentru realizarea unui săpun transparent cu etichetă inclusă, constând din turnarea, într-o matriță, a unei prime cantități de soluție de săpun, amplasarea unei etichete pe suprafață acesteia după solidificare și turnarea unei a doua cantități de soluție de săpun până la umplerea matriței, urmată de solidificarea acesteia din urmă.

Dezavantajul acestui procedeu constă în aceea că, la turnarea celei de a doua cantități de soluție de săpun, există riscul reliehferii suprafeței primei cantități, conducând la deformarea etichetei și la deplasarea acesteia pe verticală sau/și pe orizontală.

Problema tehnică rezolvată de invenție constă în eliminarea deplasării și deformării etichetei și simplificarea matriței.

Procedeu pentru realizarea unui săpun cu etichetă inclusă, conform invenției, constă din aceea că, într-primă fază, se mulează parțial o etichetă în jurul unui corp solid pe suprafața căruia se amplasează o alta eticheta realizând o matriță deschisă în care se toarnă o soluție de săpun transparent, iar în a doua fază, ansamblul de etichete și săpun turnat și solidificat se detașează de corpul solid, se răstoarnă și se toarnă o nouă cantitate de soluție de săpun în spațiul gol al matriței, obținând, după solidificawrea finală, un săpun cu o etichetă inclusă și una aplicată la exterior

Se dă în continuare un exemplu de realizare a procedeuului conform invenției și a etichetei-matriță pentru aplicarea lui, în legătură cu 5 figuri reflectând etapele procedeuului, figuri în care apar următoarele repere:

- 1 - eticheta A
- 2 suprafața superioară a corpului 3
- 3 corp solid
- 4 eticheta B
- 5 soluție de săpun transparent

fig.1 - Eticheta A e aplicata pe suprafata solida 2, astfel incit marginile etichetei sa nu iasa in afara suprafetei 2

fig.2 - Eticheta B, de forma dreptunghiulara sau nu, se va curba pe lungime in jurul corpului 3, astfel incit o parte a etichetei B va veni in contact cu corpul 3 ,iar cealalta parte nu

fig.3 - Se va turna o solutie de sapun transparent,cu o temperatura de 50-70 gr.C, in cavitatea goala (semimatrița SI) creata de imbinarea elementelor 1, 2 si 4, pînă se va umple

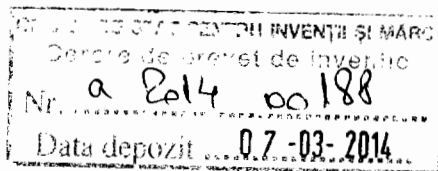


fig.4 - După solidificare, se detasează de pe corpul 3 ansamblul unitar creat de etichete și săpunul transparent solid. Acest corp creat se întoarce cu cavitatea goală (semimatră S2) în sus.

fig.5 - Se toarnă o soluție de săpun transparent, cu o temperatură de 50-70 gr.C, în acest nou corp, umplându-se și cavitatea goală (S2) rămasă

Suportul etichetelor A și B poate fi – foaie de săpun, hirtie solubilă în apă, alte tipuri de suporturi solubile în apă (țesături, filme, etc.)

Suportul etichetei B de asemenea poate fi și insolubil în apă

Cerneala cu care se va imprima eticheta – cu gel ( de ex. pentru foaia de săpun), pe baza de soia, alte tipuri de cerneala existente

Avantajele invenției sunt

- a) prin această tehnică, eticheta A se poziționează la înălțimea dorită în masa săpunului, nemaiputându-se deplasa pe verticală în timpul turnării
- b) eticheta A nu se deformează în timpul turnării
- c) nu se mai depinde de folosirea matritelor standard (de plastic, etc.), pentru că etichetele A, B + suprafața (2) formează matrice ce pot lua forme după imaginația producătorului

Astfel se obțin săpunurile transparente personalizate, generale sau publicitare

### **Bibliografie:**

- 1 - Brevet KR 20130019342 (A) / 26.02.2013
- 2 - Brevet Romania 117385 / 1999

## Revendicări

- 1) Procedeu pentru realizarea unui sapun transparent cu etichete incorporate in acesta, caracterizat prin urmasorii pasi
  - turnarea, intr-o prima faza , a unei solutii de sapun transparent, la o temperatura de 50-70 gr.C , in semimatrita S1 ( formata de etichetele A,B si corpul 3) si solidificarea ei
  - detasarea corpului 3 de ansamblul nou creat alcatuit din etichetele A,B +sapun solid
  - turnarea unei solutii de sapun transparent, la o temperatura de 50-70 gr.C , in semimatrita S2 si solidificarea ei
- 2) Matrita (S) pentru realizarea unui sapun transparent cu etichete incorporate in acesta , in conformitate cu procedeul din revendicarea 1, constind din doua etichete (A,B) si un corp (3) ce formeaza doua semimatrite (S1,S2) .unite printr-o suprafata (2) comuna.  $S=S1+S2$
- 3 Eticheta (A), inclusa în săpun transparent, este confecționată din materiale solubile în apă: foaie de săpun, hârtie, materiale plastice

fig. 1

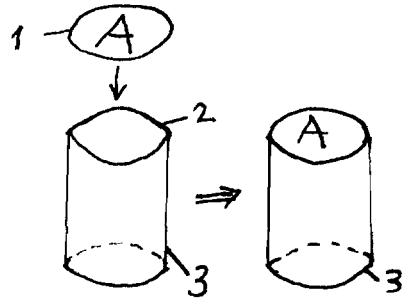


fig. 2

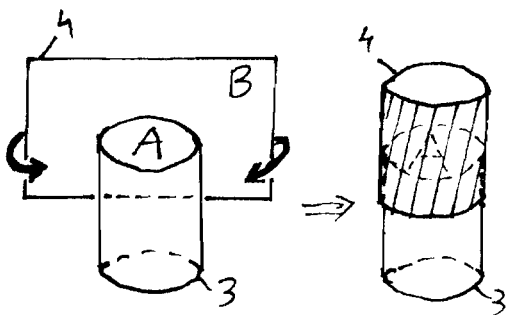


fig. 3

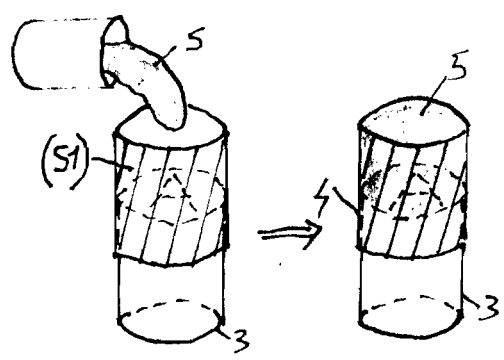


fig. 4

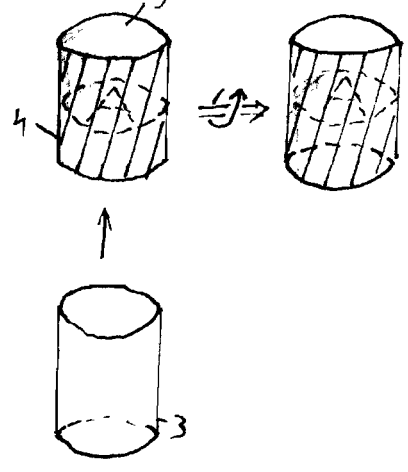


fig. 5

