



(12)

CERERE DE BREVET DE INVENȚIE

(21) Nr. cerere: **a 2015 00174**

(22) Data de depozit: **09/03/2015**

(41) Data publicării cererii:
28/08/2015 BOPI nr. **8/2015**

(71) Solicitant:
• RINF ENGINEERING RESEARCH S.R.L.,
BD.DIMITRIE POMPEIU NR.6E,
PIPERA BUSINESS TOWER, ET.11,
BIROUL 1, BUCUREȘTI, B, RO

(72) Inventatori:
• SPINU ADRIAN, SAT PERIȘORU,
COMUNA PERIȘORU, CL, RO;

• VOICULESCU BOGDAN-ALEXANDRU,
SPLAIUL INDEPENDENȚEI NR.11, BL. 12,
SC. A, AP. 2, RÂMNICU VILCEA, VL, RO

(74) Mandatar:
TEODORU & ASSOCIATES S.R.L.,
STR.NERVA TRAIAN NR.12, BL.M37, SC.1,
AP.1, SECTOR 3, BUCUREȘTI

Data publicării raportului de documentare:
30/09 /2016

(54) SISTEME ȘI METODE DE PRINDERE ȘI INTERACȚIUNE CU DISPOZITIVE MOBILE

(57) Rezumat:

Invenția se referă la sisteme și metode de prindere și interacțiune cu dispozitive mobile, telefon, tabletă și interacțiunea cu acestea prin intermediul mai multor brațe și platforme comandate prin electromotoare și controlate de una sau mai multe plăci electronice programabile. Sistemele conform invenției cuprind o bază (1) de susținere a întregului dispozitiv, o cutie (2) de alimentare și control al părților mobile, un rulment (3) care permite rotirea în jurul axei a pistoanelor atașate, acționând asupra unui piston (4) electric, modificându-se unghiul de înclinare a platformei, printr-un sistem (5, 8) de prindere a rulmenților (3) într-o platformă (6), iar o suprafață (7) modulară de prindere a dispozitivelor mobile este conectată de platformă (6) prin intermediul unor șuruburi (10) de fixare, limitarea unghiurilor de mișcare, cât și rigidizarea platformei (6), făcându-se prin intermediul unui pivot (11) de tip cap de bară de suprafața (7) modulară de prindere a dispozitivelor mobile, prin intermediul unor tije (9) de susținere prinzându-se și o platformă (21) superioară, iar interacțiunea cu dispozitivele se face prin intermediul celor 3 stylus (23) prinse de o platformă (16) mobilă, mișcarea platformei (16) fiind executată prin intermediul a trei servomotoare (20) care acționează prin intermediul unui braț (19) asupra unor brațe (17) care sunt compuse din două tije (18) metalice cu articulație sferică la ambele capete pentru a oferi un grad sporit de

libertate în plan orizontal, iar în partea superioară a platformei (21) se află o placă (22) electronică, programabilă, care controlează atât servomotoarele (20), cât și stylusurile (23) pentru interacțiunea cu dispozitivele mobile care se prind de platforma (7) modulară prin intermediul unor puncte (13) de prindere.

Revendicări: 3
Figuri: 2

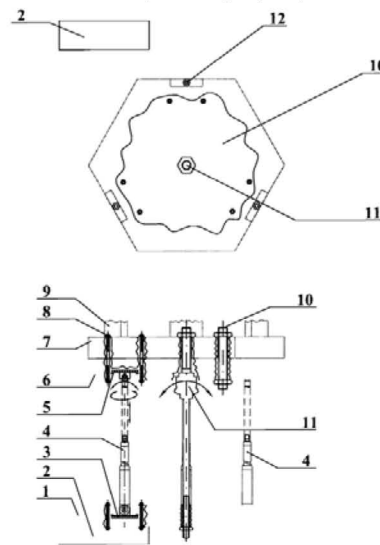


Fig. 1

Cu începere de la data publicării cererii de brevet, cererea asigură, în mod provizoriu, solicitantului, protecția conferită potrivit dispozițiilor art.32 din Legea nr.64/1991, cu excepția cazurilor în care cererea de brevet de invenție a fost respinsă, retrasă sau considerată ca fiind retrasă. Întinderea protecției conferite de cererea de brevet de invenție este determinată de revendicările conținute în cererea publicată în conformitate cu art.23 alin.(1) - (3).





OFICIUL DE STAT PENTRU INVENȚII ȘI MĂRCI



Serviciul Examinare de Fond: Mecanică

Cont IBAN: RO29 TREZ 7032 0F36 5000 XXXX
Trezoreria Sector 3, București
Cod fiscal: 4266081

RAPORT DE DOCUMENTARE

CBI nr. a 2015 00174	Data de depozit: 09/03/2015	Data de prioritate
----------------------	-----------------------------	--------------------

Titlul invenției	SISTEME ȘI METODE DE PRINDERE ȘI INTERACȚIUNE CU DISPOZITIVE MOBILE
------------------	---

Solicitant	SPINU ADRIAN, SAT PERIȘORU, COMUNA PERIȘORU, RO; VOICULESCU BOGDAN-ALEXANDRU, SPLAIUL INDEPENDENȚEI NR. 11, BL. 12, SC. A, AP. 2, RÂMNICU VÂLCEA, RO
------------	--

Clasificarea cererii (Int.Cl.)	G01R31/00 ^(2006.01) , G01M19/00 ^(2006.01)
--------------------------------	---

Domenii tehnice cercetate (Int.Cl.)	G01R, G01M
-------------------------------------	------------

Colecții de documente de brevet cercetate	RoPatent Search, EPODOC, TXTE
Baze de date electronice cercetate	
Literatură non-brevet cercetată	

Documente considerate a fi relevante

Categoria	Date de identificare a documentelor citate și, unde este cazul, indicarea pasajelor relevante	Relevant față de revendicarea nr.
Y	CN104181431 A (Univ. Southeast) 03.12.2014 (rezumat EN, figură)	1, 3
A		2
Y	CN203465359 U (Shanghai Suoguang Electronic) 05.03.2014 (rezumat EN, fig. 1-4)	1, 3
A		2
A	KR20070071345 A (Samsung Electronics Co. Ltd.) 04.07.2007 (rezumat EN, fig. 1-2)	1-3

Formular B02

Documente considerate a fi relevante - continuare		
Categoria	Date de identificare a documentelor și, unde este cazul, indicarea pasajelor relevante	Relevant față de revendicarea nr.
A	CN201503352 U (Shenyhen Citz Yhenhua Comm. Eq.) 27.06.2012 (rezumat EN, figură)	1-3
Unitatea invenției (art.19)		
Observații:		

Data redactării: 15.10.2015

Examinator,
CIMPOERU OCTAVIAN

Litere sau semne, conform ST.14, asociate categoriilor de documente citate	
<p>A - Document care definește stadiul general al tehnicii și care nu este considerat de relevanță particulară;</p> <p>D - Document menționat deja în descrierea cererii de brevet de invenție pentru care este efectuată cercetarea documentară;</p> <p>E - Document de brevet de invenție având o dată de depozit sau de prioritate anterioară datei de depozit a cererii în curs de documentare, dar care a fost publicat la sau după data de depozit a acestei cereri, document al cărui conținut ar constitui un stadiu al tehnicii relevant;</p> <p>L - Document care poate pune în discuție data priorității/lor invocată/e sau care este citat pentru stabilirea datei de publicare a altui document citat sau pentru un motiv special (se va indica motivul);</p> <p>O - Document care se referă la o dezvoltare orală, utilizare, expunere, etc;</p>	<p>P - Document publicat la o dată aflată între data de depozit a cererii și data de prioritate invocată;</p> <p>T - Document publicat ulterior datei de depozit sau datei de prioritate a cererii și care nu este în contradicție cu aceasta, citat pentru mai bună înțelegere a principiului sau teoriei care fundamentează invenția;</p> <p>X - document de relevanță particulară; invenția revendicată nu poate fi considerată nouă sau nu poate fi considerată ca implicând o activitate inventivă, când documentul este luat în considerare singur;</p> <p>Y - document de relevanță particulară; invenția revendicată nu poate fi considerată ca implicând o activitate inventivă, când documentul este combinat cu unul sau mai multe alte documente de aceeași categorie, o astfel de combinație fiind evidentă unei persoane de specialitate;</p> <p>& - document care face parte din aceeași familie de brevete de invenție.</p>