

(12)

## CERERE DE BREVET DE INVENȚIE

(21) Nr. cerere: **a 2015 00200**

(22) Data de depozit: **18.03.2015**

(41) Data publicării cererii:

**28.08.2015**

BOPI nr. **8/2015**

(71) Solicitant:

• **TUDOR ION, ALEEA BARAJUL SADULUI  
NR. 3-5, BL. N12-13, SC. B, AP. 154,  
BUCUREȘTI, B, RO**

(72) Inventatori:

• **TUDOR ION, ALEEA BARAJUL SADULUI  
NR. 3-5, BL. N12-13, SC. B, AP. 154,  
BUCUREȘTI, B, RO**

### (54) MAȘINĂ DE SPĂLAT PENTRU SPAȚII MICI

(57) Rezumat:

Invenția se referă la o mașină de spălat pentru spații mici, cu o capacitate de 6 kg rufe. Mașina de spălat, conform invenției, pentru a realiza reducerea înălțimii sale, coboară axa orizontală a unei cuvei (8), capacul de etanșare cu un hublou (11), o cutie (14) de detergenți și partea de comandă electronică cu un programator (15) electronic, cu aproximativ 135 mm, iar un motor (2) se va monta în partea de sus a cuvei (8) la un unghi de 31° față de axa verticală, pentru a crea un spațiu pentru montarea unei chiuvete cu robinet (7), deasupra cuvei (8), sau pentru a reduce înălțimea de la 850 mm la 710 mm, astfel încât mașina să poată fi introdusă sub chiuvetă sau masă, astfel putând utiliza spațiile nefolosite, iar folosind un capac (24), mașina de spălat poate fi montată sub chiuveta din baie sau bucătărie, cu condiția ca sifonul chiuvetei să fie sub formă de lulea, sau sub masă, pentru a proteja butoanele de la partea de comandă cu programator (15) electronic, acestea vor fi montate la o distanță de 45 mm mai în interior, iar deasupra, acestea vor avea un capac (16) de protecție transparent, rabatabil, iar pentru alimentarea cu apă rece a chiuvetei se va monta înaintea electrovalvei un teu (12), din care, cu ajutorul unui furtun (13) flexibil se va lega la robinetul (7) chiuvetei, iar apa caldă se va lega la robinet prin furtunul (13) flexibil direct la coloana de apă caldă a blocului, scurgerea de la chiuvetă făcându-se prin sifonul de scurgere sub forma unei lulele (6), care va fi conectată la un furtun (19) de scurgere a mașinii printr-un teu (23) la partea de coborâre, după care se va monta la coloana de

scurgere, cele două scurgeri putând fi montate și pe coloane separate, astfel, având în vedere lungimea de 2,5 m a furtunului de alimentare cu apă și a celui de scurgere, mașina de spălat poate fi montată în orice spațiu chiar și departe de perete, fără a periclita utilizarea chiuvetei și a mașinii de spălat.

Revendicări: 1

Figuri: 5

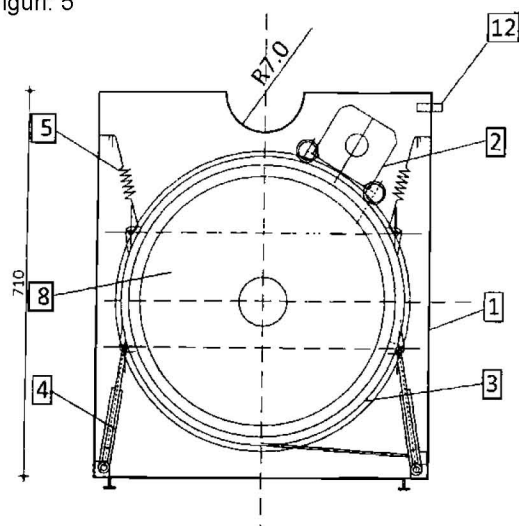


Fig. 1

Cu începere de la data publicării cererii de brevet, cererea asigură, în mod provizoriu, solicitantului, protecția conferită potrivit dispozițiilor art.32 din Legea nr.64/1991, cu excepția cazurilor în care cererea de brevet de invenție a fost respinsă, retrasă sau considerată ca fiind retrasă. Întinderea protecției conferite de cererea de brevet de invenție este determinată de revendicările conținute în cererea publicată în conformitate cu art.23 alin.(1) - (3).



# MAȘINĂ DE SPĂLAT PENTRU SPAȚII MICI

Invenția se referă la o mașină automată de spălat rufe cu program classic, care poate fi instalată în spații mici cum este sapțiul de sub masă sau de sub chiuvetă. Această mașină poate fi montată atât în spațiul disponibil sub masă din bucătărie sau pe aceasta se poate monta o chiuvetă de baie sau de bucătărie.

Sunt cunoscute mașini automate de spălat rufe cu încărcare verticală sau orizontală care sunt acoperite în partea de sus cu un capac și au dimensiunile cât suprafața chiuvetei [500 x 600 mm] cu înălțimea de 850 mm.

Scopul invenției este acela de a utiliza la maxim și cât mai eficiente spațiile mici din apartamente sau case și de a aloca mai multe funcțiuni unei mașini automate de spălat rufe.

Problema montării în spațiile mici sau utilizarea spațiului de sub chiuvetă din baie bucătărie sau de sub masă din bucătărie a dus la realizarea unei mașini de spălat multifuncționale, care să ocupe spațiile mici fără modifica parametrii normali de funcțiile existente. Mașina propusă având aceleași funcții cu o mașină automată de spălat rufe care ocupă un spațiu delimitat de dimensiunile clasice 500 x 600 x 850 mm și care spală aceeași cantitate de rufe.

Soluția propusă constă în reducerea înălțimii unei mașini de spălat clasice. Pentru a realiza această reducere se coboară axa orizontală a cuvei poz.8, capac de etanșare cu hubloul poz.11, cutia de detergenți poz.14 și partea de comandă cu programatorul electronic poz.15 cu aproximativ 135 mm, iar motorul poz.2 se va monta în partea de sus a cuvei la un unghi de 31 grade față de axa verticală pentru a crea un spațiu pentru montarea unei chiuvete cu robinet poz. 7, sau pentru a reduce înălțimea de la 850 mm la 710 mm astfel încât mașina să poată fi introdusă sub chiuvetă sau masă astfel putind utiliza spatiile nefolosite.

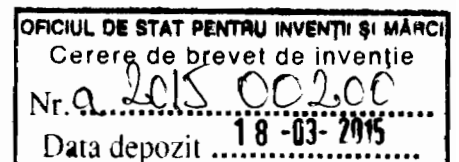
Folosind un capac cu raza poz.24 conform desenului din Figura 1. mașina de spălat poate fi montată sub chiuvetă din baie sau bucătărie cu condiția ca sifonul chiuvetei să fie sub formă de lulea conform desenului din Figura 5 sau sub masă.

Pentru a proteja butoanele de la poz.15 partea de comandă cu programator electronic, acestea vor fi montate la o distanță de 45mm mai în interior iar deasupra acestea vor avea un capac de protecție transparent rabatabil poz.16.

Pentru alimentarea cu apă rece a chiuvetei se va monta înaintea electrovalvelor un teu poz.12 din care cu ajutorul unui furtun flexibil se va lega la robinetul chiuvetei. Apa caldă se va lega la robinet prin furtunul flexibil poz.13 direct la coloană blocului de apă caldă. Scurgerea de la chiuvetă se face prin sifonul de scurgere sub formă de lulea poz.6 va fi conectată la furtunul de scurgere poz.19 al mașini printr-un teu poz.23 în partea de coborâre după care se va monta la coloană de scurgere. Cele două scurgeri pot fi montate și pe coloane separate. Având în vedere lungimea de 2,5 m a furtunului de alimentare cu apă și a celui de scurgere, mașina de spălat poate fi montată în orice spațiu chiar și departe de perete fără a periclita utilizarea chiuvetei și a mașinii de spălat.

## Listă poziții:

- 1 Carcasa mașinii de spălat.
- 2 Motorul mașinii de spălat montat deasupra cuvei.
- 3 Cuvă fixă.
- 4 Amortizor pneumatic.
- 5 Arc de amortizarea vibrațiilor.
- 6 Sifon sub formă de lulea pentru scurgerea apei din chiuvetă.
- 7 Chiuvetă cu robinet pentru baie sau bucătărie.
- 8 Tamburul rotativ de spălarea rufelor.
- 9 Contragreutate inelară din beton pentru amortizarea șocurilor.
- 10 Garnitură de etanșare dintre cuvă și capac.
- 11 Capac de etanșare cu hublou.
- 12 Electrovalve cu teu pentru apă rece de la rețea 1/2"
- 13 Ștuț de racordare la apă caldă 1/2"
- 14 Cutia pentru detergenți.
- 15 Partea de comandă cu programatorul electronic.
- 16 Capacul de protecție transparent și rabatabil.



- 17 Curea de antrenare.
- 18 Fulie pentru antrenarea tamburului de spălare.
- 19 Furtun pentru scurgerea apei cu teu.
- 20 Picioare de sprijin reglabile
- 21 Pompă de evacuare a apei din mașina de spălat.
- 22 Cauciuc pentru izolare și amortizare.
- 23 Teu pentru racordarea scurgeri de la chiuveta.
- 24 Capac normal sau capac pentru montat sub chiuvetă.

Soluția tehnică constă în crearea unei mașini automate de spălat pentru utilizarea spațiului de sub chiuvetă sau masă din apartamentele sau casele cu spații mici care spala aceeași cantitate de rufe(5kg) având același program de lucru.

Se dau patru exemple de mașini de spălat pentru spații mici.

**Exemplul 1:** Mașina de spălat pitică ce poate fi instalată sub masă sau chiuveta. Această mașină având următoarele dimensiuni 600 x 500 x 710 mm. Această mașină este prezentată în Figură 1.

**Exemplul 2:** Mașina de spălat cu chiuvetă de baie. Această mașină având următoarele dimensiuni 500 x 600 x 850 mm. Această mașină este prezentată în Figură 2.

**Exemplul 3:** Mașina de spălat cu chiuvetă de bucătărie. Această mașină având următoarele dimensiuni 600 x 500 x 850 mm. Această mașină este prezentată în Figură 3.

**Exemplul 4:** Mașina de spălat cu chiuvetă mare de bucătărie. Această mașină având următoarele dimensiuni 500 x 800 x 850 mm. Această mașină este prezentată în Figură 4.

Poate fi valorificat spațiul de sub chiuvetă din băi sau bucătării (Figura 1) în spațiile mici poate fi introdusă sub masă și utilizată ca o mașină de spălat conform imaginii din Figura 1. Prin montarea pe aceeași carcasa poz1 a chiuvetei cu robinet poz.7 rezulta mașina de spălat cu mai multe funcții conform imaginii din Figura 2,3 și 4.

Mașina de spălat pentru spațiu mic realizată prin coborârea axei cuvei poz.8 , capac de etanșare cu hublou poz.11, cutia de detergenți poz.14 și partea de comandă cu programatorul electronic poz.15 și montarea deasupra cuvei a motorului electric poz.2 la un unghi de 31 grde în partea opusă cutiei de detergenți duce la reducerea înălțimi cu ~ 180mm creând un spațiu optim necesar pentru funcționarea unei mașini de spălat automată conform Figura 1

În cazul Figurilor 2,3 și 4, în spațiul liber creat din carcasa mașini de spălat poz.1 prin montarea unei chiuvete cu robinet poz.7 se poate crea o mașină automată de spălat rufe, multifuncțională, ce poate înlocui chiuvetele din baie sau bucătărie folosind astfel într-un mod eficient spațiul de sub chiuvetă.

#### Listă figuri:

Figura 1 – Mașina de spălat pitică ce poate fi instalată sub masă sau chiuvetă [dimensiuni: 600 x 500 x 710 mm]

Figura 2 – Mașina de spălat cu chiuvetă de baie [dimensiuni: 500 x 600 x 850 mm]

Figura 3 – Mașina de spălat cu chiuvetă de bucătărie [dimensiuni: 600 x 500 x 850 mm]

Figura 4 – Mașina de spălat cu chiuvetă mare de bucătărie [dimensiuni: 500 x 800 x 850 mm]

Figura 5 – Sifon sub formă de lulea.

## REVENDICARI

Solutia tehnica consta in crearea unei masini de spalare pentru utilizarea spatiului de sub chiuveta sau masa din apartamentele sau case cu spatii mici care spala aceiasi cantitate de rufe (5kg) avind acelasi program de lucru ca masinile de spalare automate clasice sau montarea pe aceiasi carcasa a masini de spalare a unei chiuvete de baie sau bucatarie.

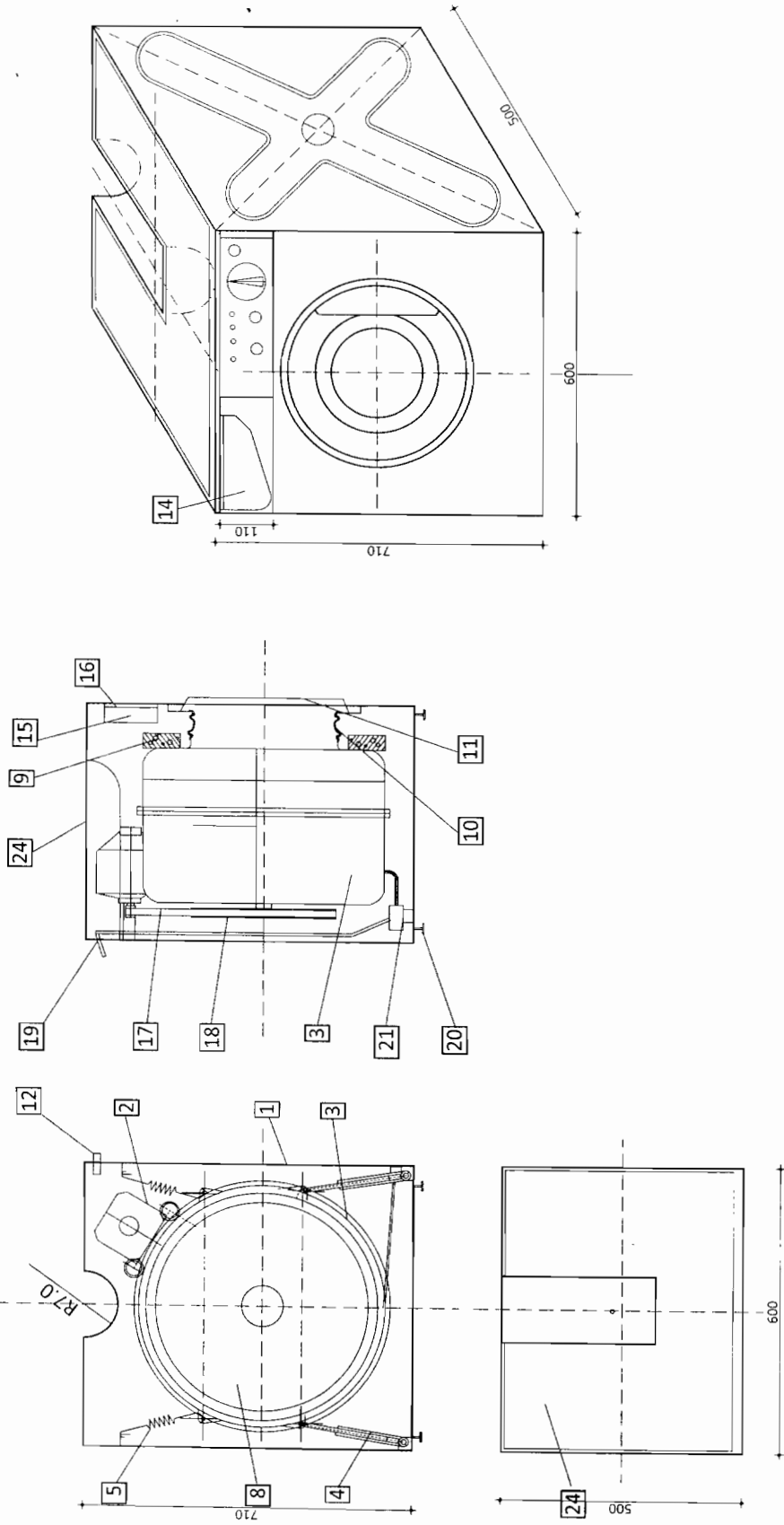
Noutatea tehnica consta in coborirea axei orizontale a cuvei ,capacul de etansare cu hublou, cutia de detergenti si partea de comanda a programatorului electronic cu aproximativ 135mm, iar motorul se va monta in partea de sus a cuvei la un unghi de 31 grade fata de axa verticala in partea opusa cutiei de detergenti ,pentru a crea un spatiu pentru montarea unei chiuvete in partea de sus a carcasei (motorul va ocupa spatiul de sub raza chiuvetei) ca in fig. 2,3,4 prin reducerea inaltimi axei cuvei se reduce si marimea vibratiilor iar intre carcasa si chiuveta se va monta un calciuc sub forma de T pentru amortizarea socurilor

In fig 1 sa realizat o masina de spalare pentru spatii mici care poate fi introdusa sub ghiuveta sau masa prin reducerea inaltimi la 710mm si creierea in capac a unei raze unde se poate ascunde sifonul ghiuvetei sub forma de lulea ca in fig 5.



FIG. 1.

MASINA DE SPALAT PITICA CARE POATE INTRA SUB MASA SAU CHIUVEȚA  
CU DIMENSIUNI DE 50X60X68 CM

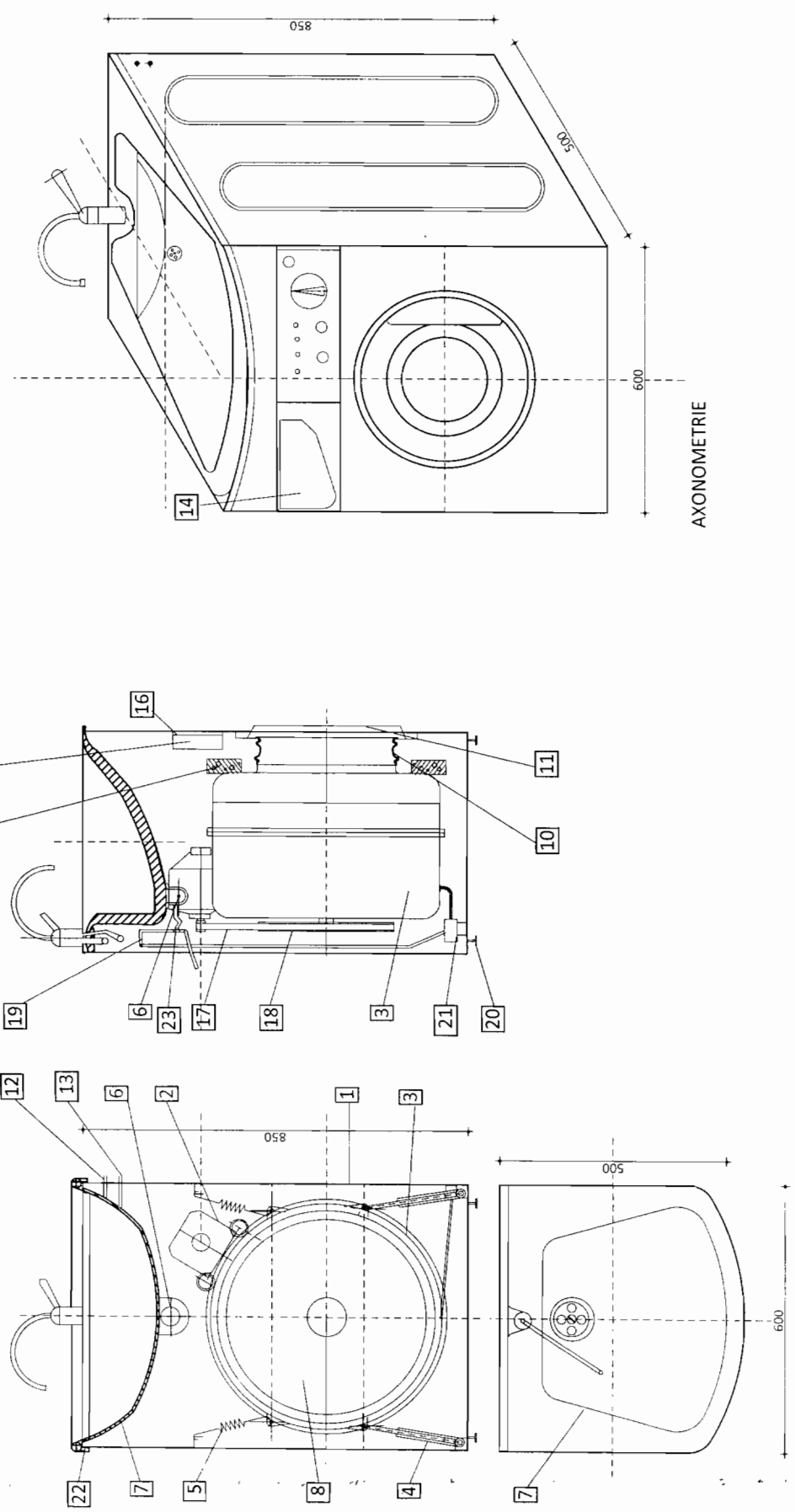


1	Carcasa mașinii de spălat.	16	Capacul de protecție transparent și rabatabil
2	Motorul mașinii de spălat montat deasupra cuvei	17	Curea de antrenare
3	Cuvă fixă	18	Fulie pentru cuva de spalare
4	Amortizor pneumatic	19	Furtun de scurgerea apei cu teu
5	Arc de amortizarea vibrațiilor	20	Picioare de sprijin reglabile
8	Tamburul rotativ de spalarea rufelor	21	Pompa de evacuare a apei din masina de spalat
9	Tamburul rotativ de spălarea rufelor	24	Capac normal sau capac pentru montat sub chiuveta
10	Garnitură de etansare dintre cuvă și capac		
11	Capac de etansare cu hublouri		
12	Electrovalve cu teu pentru apă rece de la rețea 1/2"		
14	Cuția pentru detergenti		
15	Partea de comanda cu programator electronic		

**MASINA DE SPALAT PENTRU SPATII MICI**  
 Proiectant: ing TUDOR ION  
 data 17.03.2015  
 Masina de spalat pitica ce poate intra sub masa sau chiuveta cu dimensiuni de 50x60x68 cm  
 1:10

FIG. 2.

MASINA DE SPALAT CU CHIUVEA DE BAI  
CU DIMENSIUNI DE 50X60X85 CM



AXONOMETRIE

1	Carcasa mașinii de spălat.	13	Ștut de racordare la apa caldă ½"
2	Motorul mașinii de spălat montat deasupra cuvei	14	Cuția pentru detergenți
3	Cuvă fixă	15	Partea de comanda cu progratorul electronic
4	Amortizor pneumatic	16	Capacul de protecție transparent și rabatabil
5	Arc de amortizarea vibrațiilor	17	Curea de antrenare
6	Sifon sub formă de lulea pentru scurgerea apei din chiuveta	18	Fulie pentru cuva de spalare
7	Chiuveta cu robinet pentru baie sau bucatarie	19	Furtun de scurgere apei cu teu
8	Tamburul rotativ de spalarea rufelor	20	Picioare de sprijin reglabile
9	Tamburul rotativ de spălarea rufelor	21	Pompa de evacuare a apei din mașina de spalat
10	Garnitură de etanșare dintre cuvă și capac	22	Cauciuc pentru izolare și amortizare
11	Capac de etanșare cu hublou	23	Teu pentru racordarea scurgeri de la chiuveta
12	Electrovalve cu teu pentru apă rece de la rețea ½"		

MASINA DE SPALAT PENTRU SPATII MICI

Proiectant: ing TUDOR ION

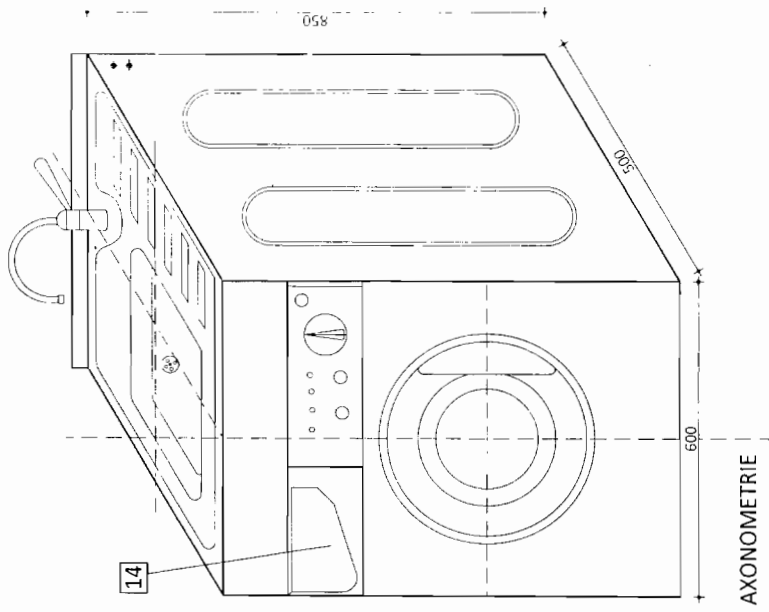
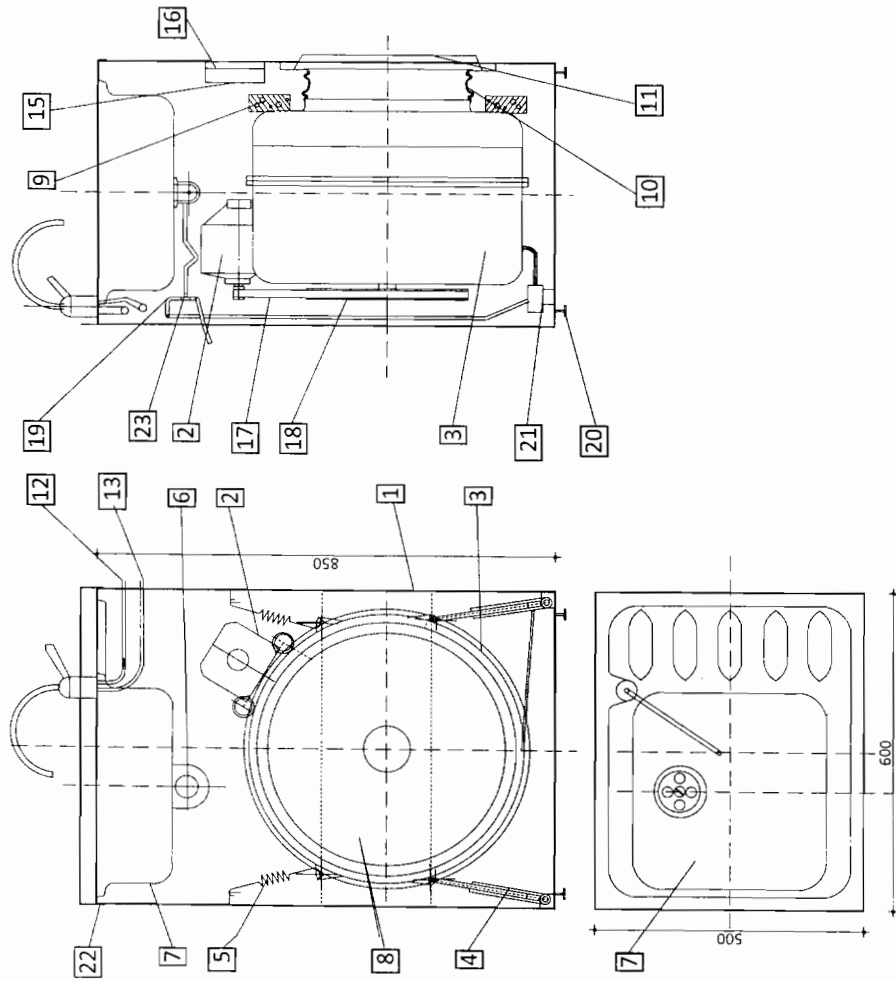
Plansa: FIGURA 2

Masina de spalat cu chiuveta  
de baie cu dimensiunea 50x60x85.

data 17.03.2015  
scara 1:10

FIG. 3.

MASINA DE SPALAT CU CHIUVETA DE BUCATARIE  
CU DIMENIUNEA DE 50X60X85



AXONOMETRIE

1	Carcasa mașinii de spălat.	13	Ștut de racordare la apa caldă 1/2"
2	Motorul mașinii de spălat montat deasupra cuvei	14	Cuția pentru detergenți
3	Cuvă fixă	15	Partea de comandă cu progratorul electronic
4	Amortizor pneumatic	16	Capacul de protecție transparent și rabatabil
5	Arc de amortizarea vibrațiilor	17	Curea de antrenare
6	Sifon sub formă de lulea pentru scurgerea apei din chiuveta	18	Fulie pentru cuva de spalare
7	Chiuveta cu robinet pentru baie sau bucatarie	19	Furtun de scurgerea apei cu teu
8	Tamburul rotativ de spalarea rufelor	20	Picioare de sprijin reglabile
9	Tamburul rotativ de spălarea rufelor	21	Pompa de evacuare a apei din masina de spalat
10	Garnitură de etanșare dintre cuvă și capac	22	Cauciuc pentru izolare și amortizare
11	Capac de etanșare cu hublou	23	Teu pentru racordarea scurgeri de la chiuveta
12	Electrovalve cu teu pentru apă rece de la rețea 1/2"		

MASINA DE SPALAT PENTRU SPATII MICI

Proiectant: ing TUDOR ION

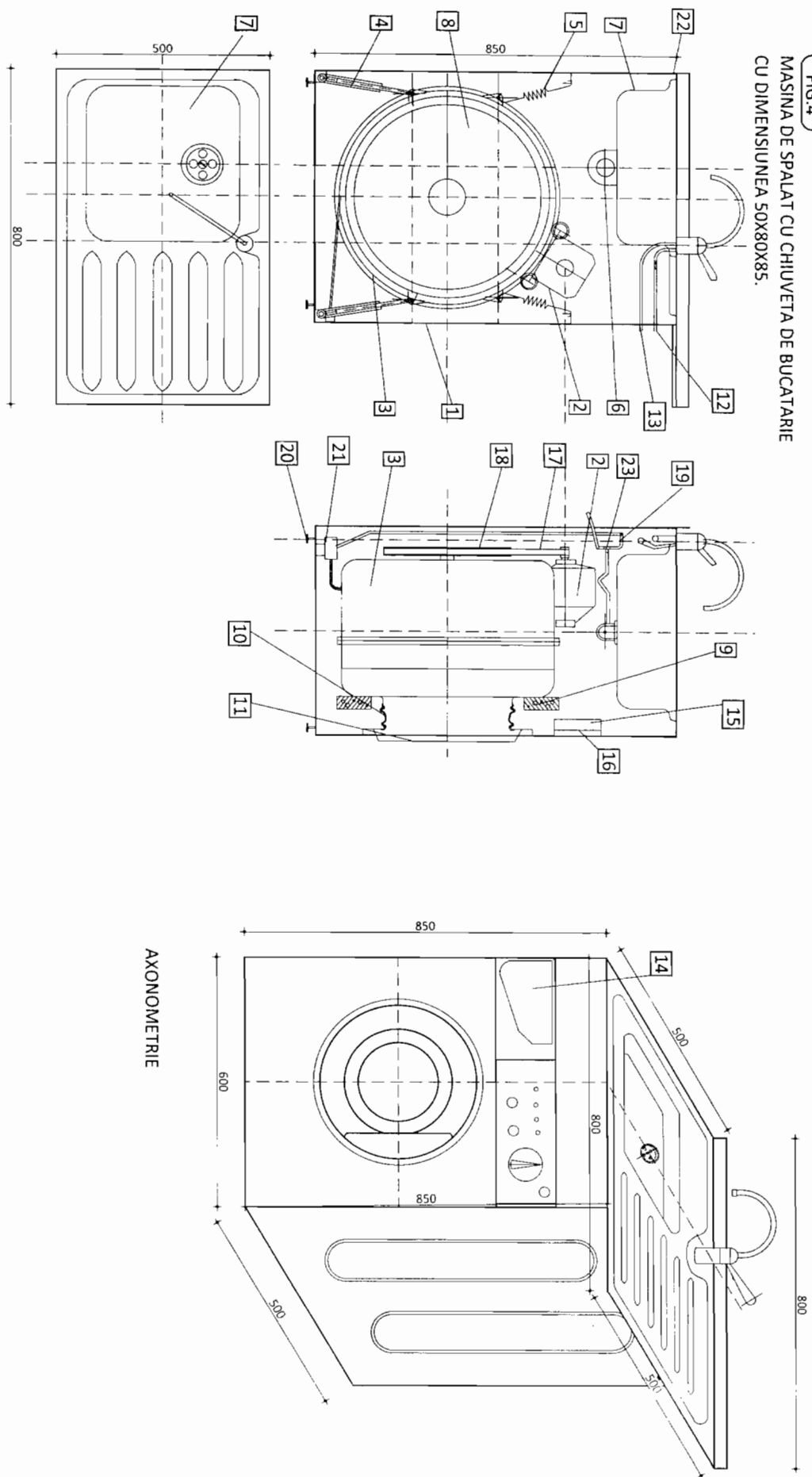
Plansa: FIGURA 3

Masina de spalat cu chiuveta  
de bucatarie cu dimensiunea 50x60x85.

data 17.03.2015

scara 1:10

**FIG.4**  
**MASINA DE SPALAT CU CHIUVETA DE BUCATARIE**  
**CU DIMENSIUNEA 50X80X85.**



**AXONOMETRIE**

1	Carcasa masinii de spălat	13	Șut de racordare la apa caldă ½"
2	Motorul mașinii de spălat montat deasupra cuvei	14	Curtia pentru detergenți
3	Cuvă fixă	15	Partea de comandă cu proregatorul electronic
4	Amortizor pneumatic	16	Capacul de protecție transparent și rabatabil
5	Arc de amortizarea vibrațiilor	17	Curtea de antrenare
6	Sifon sub formă de lulea pentru scurgerea apei din chiuveta	18	Filte pentru cuva de spalare
7	Chiuveta cu robinet pentru baie sau bucatarie	19	Furtun de scurgerea apei cu teu
8	Tamburul rotativ de spalarea rufelor	20	Picioare de sprjiin reglabile
9	Tamburul rotativ de spalarea rufelor	21	Pompa de evacuare a apei din masina de spalat
10	Garnitură de etansare dintre cuvă și capac	22	Cauciuc pentru izolare și amortizare
11	Capac de etansare cu hublou	23	Teu pentru racordarea scurgerii de la chiuveta
12	Electrovalve cu teu pentru apă rece de la rețea ½"		

**MASINA DE SPALAT PENTRU SPATII MICI**

**Proiectant: ing TUDOR ION**

**Plansa: FIGURA 4**

Masina de spalat cu chiuveta de bucatarie  
 mare cu dimensiunea 50x80x85.

data	17.03.2015
scara	1:10



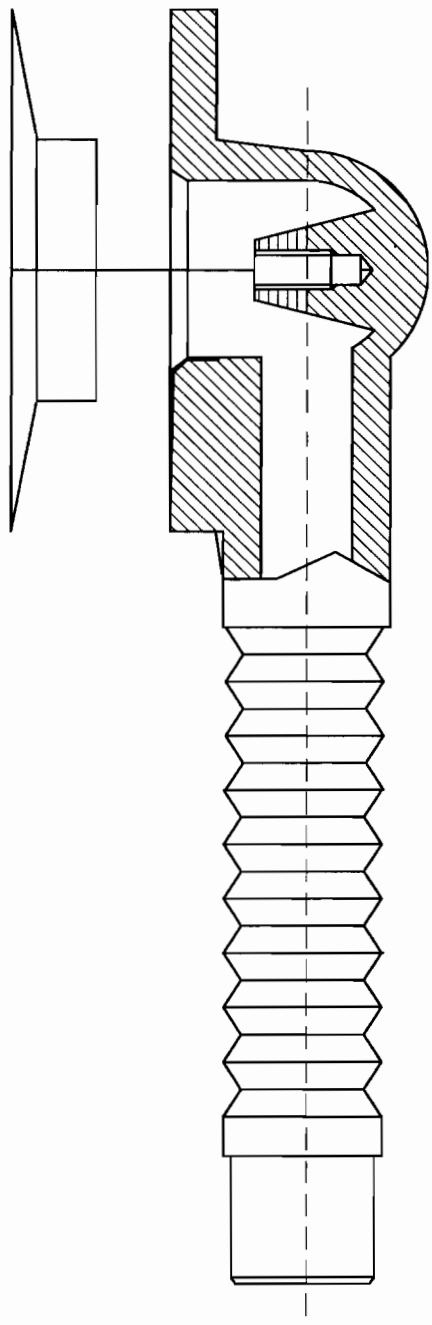
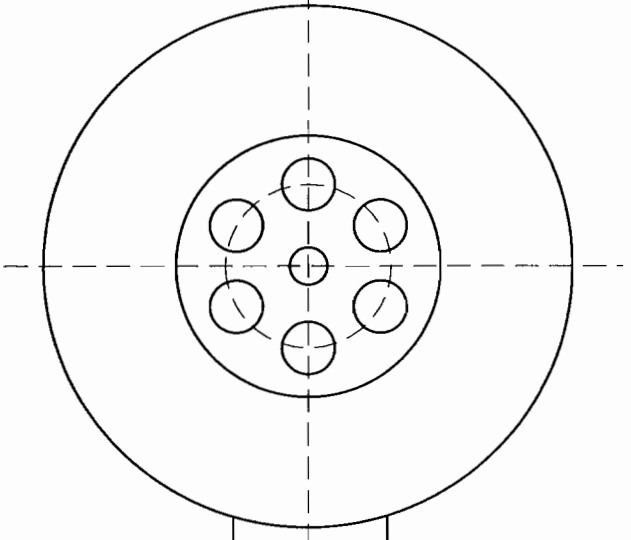
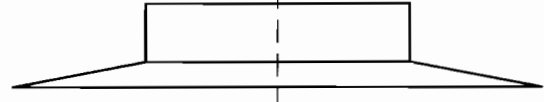
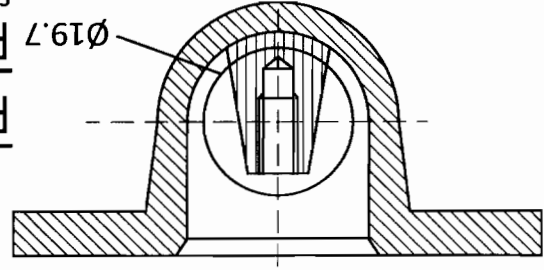
scara	1:10
data	3/16/2015

Sifon sub forma de lulea de  
surgerea apei din chiuveta

Plansa: FIGURA 5

Proiectant: ing TUDOR ION

MASINA DE SPALAT PENTRU SPATII MICI



SIFON SUB FORMA DE LULEA DE SCURGEREA APEI DIN CHIUVEA

FIG 5

H