



(12)

## BREVET DE INVENȚIE

(21) Nr. cerere: **a 2014 00112**

(22) Data de depozit: **12/02/2014**

(45) Data publicării mențiunii acordării brevetului: **26/02/2021** BOPI nr. **2/2021**

(30) Prioritate:

**05/02/2014 FR 14 50875**

(41) Data publicării cererii:

**28/08/2015** BOPI nr. **8/2015**

(73) Titular:

• **RENAULT S.A.S.**, 13-15 QUAI ALPHONSE  
LE GALLO, BOULOGNE-BILLANCOURT,  
FR

(72) Inventatori:

• **SITBON CHRISTINA**, STR.ODOBEȘTI  
NR.11, BL. T1, SC.A/77, SECTOR 3,  
BUCUREȘTI, B, RO;

• **STĂNILĂ SILVIU VIRGIL**,

STR.RÂMNICU VÂLCEA NR.14, BL.34A,  
SC.3, AP.67, SECTOR 3, BUCUREȘTI, B,  
RO;

• **SITBON ARNAUD**,

STR.EPISCOPIUL TIMUS NR.13-15,  
BUCUREȘTI, B, RO

(74) Mandatar:

**ROMINVENT S.A.**,  
STR. ERMIL PANGRATTI NR.35,  
SECTOR 1, BUCUREȘTI

(56) Documente din stadiul tehnicii:

**JPH 08183413 A; JPH 0948292 A**

(54)

## DISPOZITIV PENTRU MONTAREA UNEI PIESE FUNCȚIONALE PE BORDUL UNUI AUTOVEHICUL



# RO 130501 B1

1           Invenția se referă la un dispozitiv de montare a unui element funcțional pe un tablou  
de bord al unui autovehicul.

3           Domeniul invenției încadrează siguranța ocupanților unui vehicul în cazul unei  
coliziuni frontale a vehiculului. Într-adevăr, în timpul unei astfel de coliziuni, elementul funcțio-  
5           nal, care poate fi, de exemplu, reprezentat de un radio auto instalat în tabloul de bord, va  
constitui un opritor potențial, susceptibil de a fi lovit de către capul ocupantului. Acest  
7           element funcțional, fiind în general rigid și având o anumită rezistență mecanică, poate atunci  
să provoace leziuni sau vătămări grave capului ocupantului.

9           Documentul **JPH 08183413 A** dezvăluie un dispozitiv aplicat unui aparat de radio al  
unui autovehicul montat pe planșa de bord a acestuia, capabil de a atenua șocul asupra  
11           corpului unui ocupant în caz de coliziune frontală a autovehiculului, în condițiile în care în  
interiorul planșei de bord, în spatele aparatului de radio, se află un element rigid al caroseriei,  
13           cuprinzând o placă înclinată care are rolul de a devia în jos traiectoria aparatului de  
radio, în cazul unui impact.

15           Se cunoaște documentul **JPH 0948292 A** care dezvăluie un dispozitiv montat pe un  
aparat de radio, sau un alt aparat al unui autovehicul, destinat atenuării șocului produs  
17           asupra capului unui ocupant, în urma coliziunii frontale a autovehiculului, prin devierea traiec-  
toriei aparatului de radio cu ajutorul unei structuri de deviere montate pe suportul aparatului  
19           de radio respectiv.

          Un dispozitiv de montare, conform invenției, este conceput pentru a instala în condiții  
21           de siguranță un element funcțional în tabloul de bord al unui vehicul, astfel încât să prevină  
ca respectivul element funcțional să poată fi o sursă de rănire a capului unui ocupant în  
23           timpul unei coliziuni frontale a vehiculului.

          Invenția are ca obiectiv un dispozitiv de montare a unui element funcțional în tabloul  
25           de bord al unui vehicul.

          Principala caracteristică a unui dispozitiv de montare, conform invenției, este aceea  
27           că, acesta cuprinde un mijloc de evacuare situat în spatele elementului funcțional și solidar  
cu respectivul tablou de bord, astfel încât, sub efectul impactului capului unui ocupant cu  
29           elementul funcțional menționat, în timpul unei coliziuni a autovehiculului, respectivul element  
să se retragă fiind deviat în sus sau în jos de către mijlocul de evacuare menționat. Pentru  
31           a înțelege invenția, trebuie subliniat faptul că partea din față a elementului funcțional se des-  
chide în interiorul vehiculului în fața unui ocupant, și, că porțiunea sa din spate este situată  
33           înaintea respectivei părți posterioare, în interiorul vehiculului. Astfel, atunci când elementul  
funcțional se retrage, se presupune că acesta se deplasează spre partea din față a vehiculu-  
35           lui. În mod similar, mijlocul de evacuare care este plasat în spatele elementului funcțional,  
se află în fața respectivului element din interiorul vehiculului. Un dispozitiv de montare, con-  
37           form invenției, are un aspect de siguranță marcat vizavi de un ocupant al vehiculului, în  
măsura în care, sub efectul unei coliziuni a vehiculului, capul unui pasager, care se presu-  
39           pune că se va lovi de elementul funcțional, va suferi un efort micșorat. Într-adevăr, impactul  
capului cu elementul funcțional va provoca o mișcare înapoi a respectivului element, care  
41           va fi imediat deviat în sus sau în jos de către mijlocul de evacuare, această deviere  
permițându-i să însoțească deplasarea spre înainte a capului și, astfel, să reducă cel puțin  
43           parțial efectele coliziunii menționate asupra capului respectiv. Mijlocul de evacuare nu este  
folosit decât atunci când elementul funcțional a început să se retragă din cauza impactului  
45           cu capul ocupantului. Elementul funcțional poate, de exemplu, să fie constituit dintr-un radio  
auto sau dintr-un spațiu de depozitare prevăzut cu o ușă de închidere situată pe partea

# RO 130501 B1

frontală a tabloului de bord. Mijlocul de evacuare poate, fie să fie pasiv și reprezentat, de exemplu, de un reazem profilat, fie să fie activ și să fie acționat, de exemplu, de o sursă pneumatică, electrică sau pirotehnică. Datorită mijlocului de evacuare, elementul funcțional este supus unei deplasări combinate de translație și de deviere.

Avantajos, elementul funcțional cuprinde o carcasă, carcasa menționată venind în contact cu mijlocul de evacuare în timpul unei coliziuni a vehiculului. Astfel, este mai ușor să se facă încercări pe geometria carcasei, pentru a se optimiza devierea elementului funcțional, mai degrabă decât pe cea a elementului funcțional, în sine.

De preferință, tabloul de bord cuprinde o structură și elementul funcțional este instalat în respectiva structură. În acest fel, tabloul de bord susține atât elementul funcțional cât și mijlocul de evacuare. Această configurație este simplă de implementat și este puțin stânjenitoare, deoarece elementul funcțional și mijlocul de evacuare sunt combinate într-un singur element de structură al vehiculului.

Conform unui exemplu de realizare preferat a unui dispozitiv de montare, conform invenției, mijlocul de evacuare cuprinde cel puțin o rolă montată rotativ pe un ax al structurii tabloului de bord. O rolă rotativă este un element simplu de instalat și, de asemenea, este deosebit de eficientă pentru a devia o piesă în mișcare, adusă în contact cu respectiva rolă.

De preferință, axul de rotație al rolei se extinde pe o direcție în mod substanțial transversală față de vehicul. Termenul « în mod substanțial » înseamnă că direcția poate fi ușor înclinată în raport cu o direcție strict transversală, această înclinare trebuind să nu depășească plus sau minus 5°.

În mod avantajos, axa de rotație se extinde pe o direcție în mod substanțial orizontală.

Avantajos, partea din spate a elementului funcțional este prevăzută cu un plan înclinat astfel încât să favorizeze un sens de deviere a respectivului element, către în sus sau către în jos, atunci când partea din spate, menționată, intră în contact cu mijlocul de evacuare. Acest plan înclinat este conceput pentru a înlesni mișcarea de deviere a elementului funcțional atunci când acesta se retrage sub efectul impactului cu capul unui ocupant, în timpul unei coliziuni frontale a vehiculului.

Conform unui alt exemplu de realizare preferat a unui dispozitiv de montare, conform invenției, mijlocul de evacuare este un opritor fix având două planuri înclinate, unul pentru devierea elementului funcțional către în sus, iar celălalt pentru devierea acestuia către în jos. În acest fel, deoarece elementul funcțional nu se va retrage în mod strict orizontal sub efectul impactului cu capul unui ocupant, în timpul unei coliziuni frontale a vehiculului, unul dintre cele două planuri înclinate ale mijlocului de evacuare va fi solicitat în mod obligatoriu să însoțească devierea elementului funcțional.

De preferință, elementul funcțional este un radio auto. Prin urmare, un dispozitiv de montare conform invenției este deosebit de adecvat pentru instalarea unui radio auto în tabloul de bord al unui autovehicul.

Invenția are ca un al doilea obiectiv, un vehicul cuprinzând cel puțin un element funcțional fixat prin intermediul unui dispozitiv în conformitate cu invenția.

Un dispozitiv de montare, conform invenției, are avantajul de a fi simplu și ușor de realizat deoarece implică un număr limitat de componente și, că, respectivele componente au o geometrie simplă. De asemenea, acesta are avantajul de a fi fiabil deoarece, acesta include o piesă mecanică simplă, reprezentată de către elementul de evacuare, care nu prezintă nici un risc de deplasare în timp. În sfârșit, acesta are avantajul de a fi puțin stânjenitor, în principal din cauza dimensiunii mici a elementului de evacuare menționat.

# RO 130501 B1

1 Se dă, în continuare, o descriere detaliată a unui exemplu de realizare preferat a unui dispozitiv de montare, conform invenției, cu referire la fig. 1 la 2B.

3 - fig. 1, este o vedere în secțiune longitudinală simplificată a unui tablou de bord al unui vehicul;

5 - fig. 2A, este o vedere în secțiune longitudinală simplificată a unui tablou de bord cuprinzând un radio auto fixat prin intermediul unui dispozitiv conform invenției;

7 - fig. 2B, este o vedere în secțiune longitudinală simplificată a unui tablou de bord cuprinzând un radio auto fixat prin intermediul unui dispozitiv conform invenției, în timpul unui impact accidental cu capul unui ocupant al vehiculului.

9 Pentru a înțelege invenția, descrierea detaliată, care urmează, este făcută în raport cu un sistem de referință legat de vehicul, și în care axa **X** este o axă longitudinală a vehiculului, către spatele vehiculului, axa **Y** este o axă transversală a vehiculului către dreapta și  
11 axa **Z** este o axă verticală către în sus.

13 Un tablou de bord **1** al unui autovehicul cuprinde o structură **11** prevăzută cu o traversă **2** de menținere, care se extinde într-o direcție transversală **Y** și orizontală a vehiculului respectiv. În mod schematic, tabloul de bord **1** are o față funcțională **3** care se extinde  
15 pe o direcție transversală a vehiculului și, care, este ușor înclinată în raport cu un plan **YZ** transversal și vertical al vehiculului. Această față funcțională **3**, care este situată în fața unui ocupant al vehiculului, care poate fi fie conducătorul auto fie un pasager așezat lângă conducător, comportă o serie de elemente de comandă, care sunt direct acționabile de acest  
17 ocupant. În general, tabloul de bord **1** susține un radio auto **4**, ale cărui butoane de reglare fac parte din aceste elemente de comandă, ieșind înafară de pe față funcțională **3** a respectivului tablou de bord **1**.

19 Cu referire la fig. 2A, radioul auto **4** are o carcasă de protecție **5** prevăzută cu o față frontală **6**, care este la același nivel cu suprafața feței funcționale **3** a tabloului de bord **1**, care se află în fața unui ocupant al vehiculului. Această carcasă **5** are, de asemenea, o față  
21 posterioară **7**, care se află în spatele feței frontale **6** din fața ocupanților interiorului vehiculului, adică spre partea din față a vehiculului. Fețele menționate, frontală **6** și posterioară **7**, sunt în mod substanțial paralele și se extind pe o direcție transversală a vehiculului. Fețele  
23 **6, 7** sunt substanțial verticale. Acestea sunt de obicei ușor înclinate în raport cu verticala, de exemplu, la un unghi mai mic de 20°.

25 Cu referire la fig. 1, poziționarea radioului auto **4** în tabloul de bord **1** este astfel încât, atunci când vehiculul intră într-o coliziune frontală accidentală cu un obstacol exterior, capul  
27 **8** al unui ocupant așezat în partea din față, a vehiculului, lovește fața frontală **6** a radioului auto **4**, cu un risc semnificativ de rănire.

29 Cu referire la fig. 2A, un dispozitiv de montare, conform invenției, care permite instalarea în condiții de siguranță a radioului auto **4** în tabloul de bord **1**, cuprinde o rolă **9** montată  
31 rotativ în jurul unui ax **10** solidar cu structura **11** a tabloului de bord **1**. Acest ax **10** se extinde într-o direcție transversală **Y** a vehiculului, fiind în mod substanțial orizontal. Rola **9** poate fi cilindrică, așa ca în exemplul prezentat în figuri, sau de formă conică, în conformitate cu un  
33 alt exemplu de realizare posibil, care nu este reprezentat în desene. Astfel, se poate roti în jurul axului său de revoluție **10**, într-un plan longitudinal **XZ** și vertical al vehiculului. Această  
35 rolă rotativă **9** este amplasată chiar în spatele feței posterioare **7** a radioului auto **4**. Cu alte cuvinte, în interiorul vehiculului, rola menționată **9** este poziționată în spatele respectivei fețe  
37 posterioare **7** din fața ocupanților, adică, mai spre fața vehiculului. Se presupune că rola rotativă **9** este nedeformabilă. Carcasa **5** a radioului auto are, de asemenea, o față inferioară  
39  
41  
43  
45

# RO 130501 B1

**12** substanțial plană. Astfel, mai exact, rola **9** este amplasată chiar în spatele feței posterioare **7** a radioului auto **4**, astfel încât, axul de rotație al rolei menționate **9** să fie situat sub fața inferioară **12** a carcasei **5**, planul respectivei fețe inferioare **12** intersectând o zonă superioară **13** a rolei menționate **9**. 1  
3

Cu referire la fig.2B, în timpul unei coliziuni accidentale frontale a vehiculului cu un obstacol exterior, capul **8** al ocupantului percutează radioul auto **4** la nivelul feței sale frontale **6** situate în planul suprafeței funcționale **3** a tabloului de bord **1**. Această percuție determină o mișcare de recul a radioului auto **4** în tabloul de bord **1**, în sensul indicat de săgeata **14**. Cu alte cuvinte, radioul auto **4** se deplasează spre fața vehiculului. Fața posterioară **7** a radioului auto **4**, menționat, vine atunci în contact cu rola rotativă **9**, care răspunde prin rotirea în jurul axului său **10** și deviind respectivul radio auto **4** în sus, așa cum indică săgeata **15**. Astfel, deplasarea radioului auto **4** în urma impactului accidental cu capul **8** al unui ocupant, are două componente, una formată dintr-o mișcare de retragere substanțial liniară, și cealaltă, constând dintr-o mișcare de deviere în jurul rolei rotative **9**. În acest mod, un dispozitiv de montare, conform invenției, permite radioului auto **4** să se eschiveze ușor pentru a însoți deplasarea capului **8** către în față, și, astfel, să reducă forțele generate, la nivelul capului respectiv **8**, de impactul acestuia cu radioul auto **4**. 5  
7  
9  
11  
13  
15  
17

# RO 130501 B1

## Revendicări

1

3 1. Dispozitiv de montare a unui element funcțional (4) în tabloul de bord (1) al unui  
5 vehicul, cuprinzând un mijloc de evacuare (9) situat în spatele elementului funcțional (4) și  
7 solidar cu tabloul de bord (1), astfel încât sub efectul impactului capului (8) unui ocupant cu  
9 elementul funcțional (4), este deviat în sus sau în jos de către mijlocul de evacuare (9), iar  
elementul funcțional (4) este montat într-o structură (2) a tabloului de bord (1), **caracterizat  
prin aceea că** mijlocul de evacuare (9) este format din cel puțin o rolă montată rotativ pe un  
ax (10) al structurii (2) tabloului de bord (1).

11 2. Dispozitiv de montare conform revendicării 1, **caracterizat prin aceea că**  
elementul funcțional (4) cuprinde o carcasă (5), iar în timpul unei coliziuni, carcasa (5) vine  
în contact cu mijlocul de evacuare (9).

13 3. Dispozitiv de montare conform revendicării 1 sau 2, **caracterizat prin aceea că**  
15 axul (10) de rotație al rolei mijlocului de evacuare (9) se extinde pe direcția transversală a  
vehiculului.

17 4. Dispozitiv de montare conform revendicării 1, 2 sau 3, **caracterizat prin aceea că**  
axul (10) de rotație al rolei mijlocului de evacuare (9) se extinde pe direcția orizontală a  
vehiculului.

19 5. Dispozitiv de montare conform oricăreia dintre revendicările de la 1 la 4,  
21 **caracterizat prin aceea că** partea din spate a elementului funcțional (4) este prevăzută cu  
un plan înclinat care să favorizeze devierea elementului funcțional (4) în sus sau în jos, în  
momentul în care partea din spate menționată intră în contact cu mijlocul de evacuare (9).

23 6. Dispozitiv de montare conform oricăreia dintre revendicările de la 1 la 5, carac-  
terizat prin aceea că elementul funcțional (4) este un radio auto.

25 7. Vehicul cuprinzând cel puțin un element funcțional (4) montat prin intermediul unui  
dispozitiv, conform oricăreia dintre revendicările de la 1 la 6.

(51) Int.Cl.

B60R 21/045 (2006.01);

B60K 37/04 (2006.01)

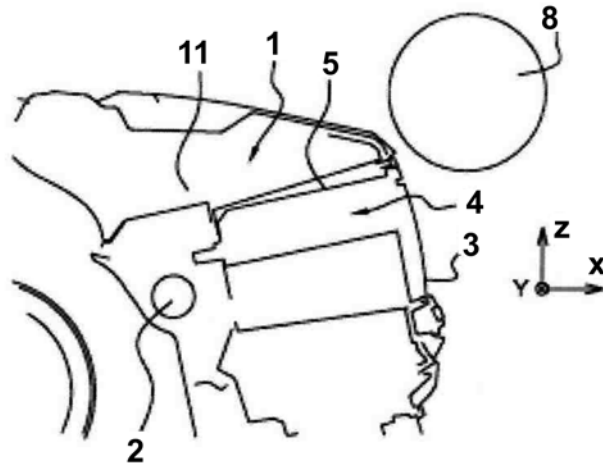


Fig. 1

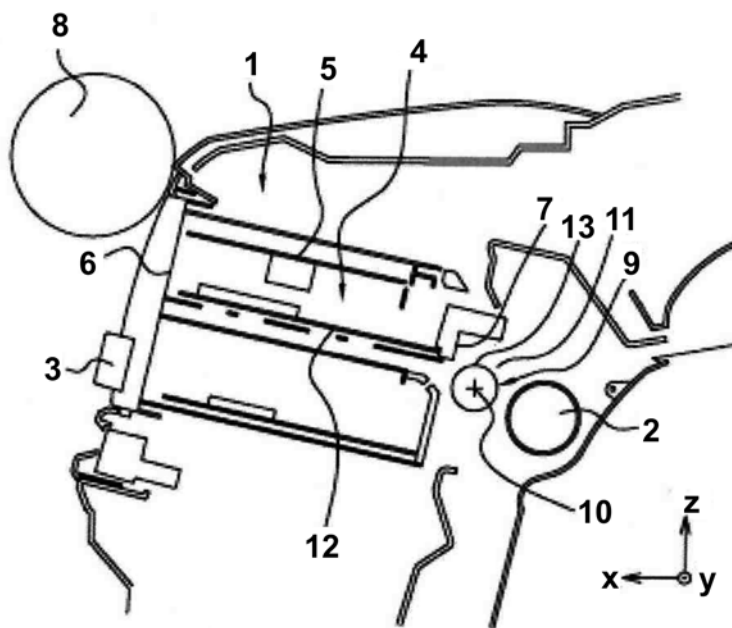


Fig. 2A

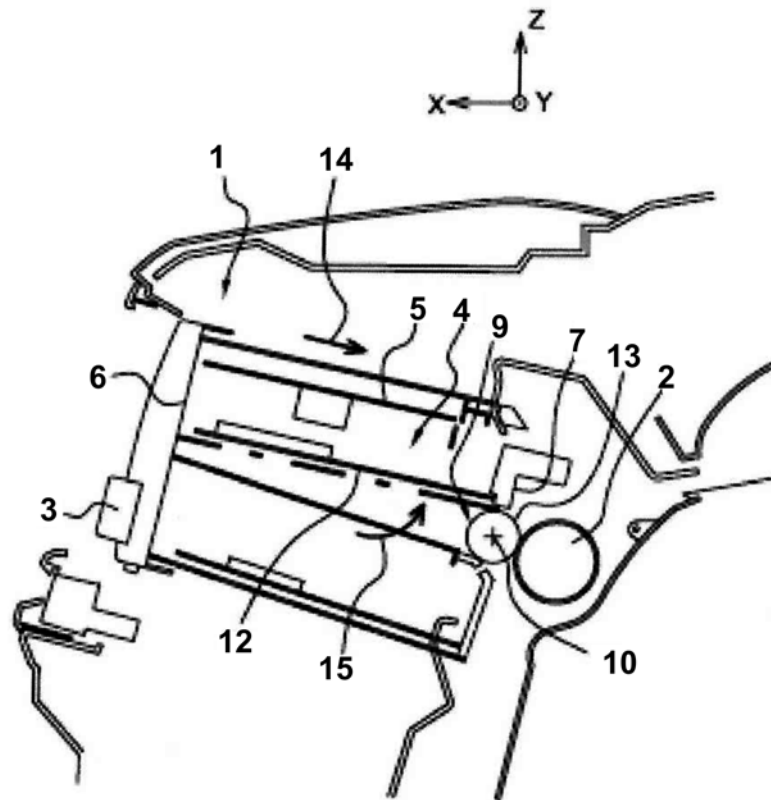


Fig. 2B