



(12) CERERE DE BREVET DE INVENȚIE

(21) Nr. cerere: a 2014 00147

(22) Data de depozit: 24.02.2014

(41) Data publicării cererii:  
28.08.2015 BOPI nr. 8/2015

(71) Solicitant:  
• BUMBAC ION, ALEEA HORTENSIEI  
NR. 14, BL. R2, SC. A, ET. 1, AP. 7,  
CONSTANȚA, CT, RO

(72) Inventatori:  
• BUMBAC ION, ALEEA HORTENSIEI  
NR. 14, BL. R2, SC. A, ET. 1, AP. 7,  
CONSTANȚA, CT, RO

(54) MECANISM - SUPORT PENTRU FURTUNUL  
STINGĂTORULUI PORTABIL

(57) Rezumat:

Invenția se referă la un mecanism - suport, utilizat pentru susținerea furtunului unui stingător portabil în timpul acțiunii de stingere a focului. Mecanismul conform invenției este constituit dintr-un braț (1) metalic, pe care este fixat furtunul (c) stingătorului cu ajutorul unor inele (7) metalice, care se poate roti în jurul unui ax (5) din poziția staționară paralelă cu suprafața stingătorului în poziție activă perpendiculară pe stingător, ultima poziție fiind limitată de două opritoare (6) metalice, fixate pe brațul (1) metalic, care se blochează cu ajutorul unei plăci (2) metalice superioare, fixată la un capăt de axul (5), ca și brațul (1) metalic, iar la celălalt capăt este sudată de colierul (8) metalic al stingătorului, blocarea brațului (1) metalic care susține furtunul făcându-se cu un dispozitiv (3) de blocare, atașat de placa (2) metalică superioară, care se rotește în jurul unei tije (9) și este fixat prin împingere de un arc (10) de oțel, dispozitivul (3) de blocare reținând brațul (1) metalic cu ajutorul unei plăcuțe (4) metalice.

Revendicări: 1  
Figuri: 5

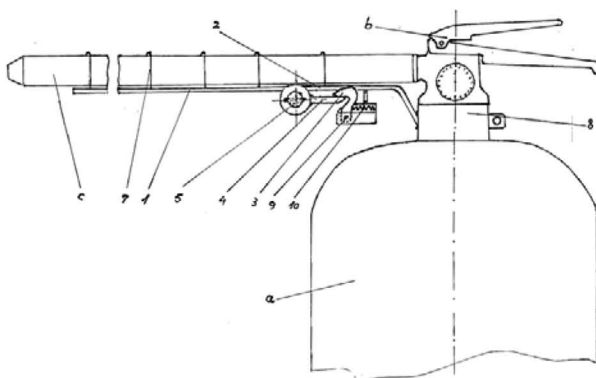


Fig. 2



## Mecanism-suport pentru furtunul stingătorului portabil

Invenția se referă la un mecanism-suport destinat susținerii furtunului unui stingător portabil în timpul utilizării lui, mecanism denumit „Mecanism-suport pentru furtunul stingătorului portabil”.

În prezent, în timpul utilizării unui stingător portabil, furtunul stingătorului este ținut cu o mână iar cu cealaltă mână se ține stingătorul de mânerul declanșator, apăsând în același timp mânerul declanșator.

Problema pe care o rezolvă invenția este eliminarea folosirii mâinii ca să susțină furtunul în timpul utilizării stingătorului portabil. Mecanismul-suport pentru furtunul stingătorului portabil are, printre alte elemente, un braț metalic care se ridică odată cu furtunul și printr-un dispozitiv de blocare rămâne fixat perpendicular pe stingătorul portabil, astfel că utilizatorul poate, acum când există acest mecanism-suport, să folosească mâna (care ținea înainte furtunul) pentru a ține corpul stingătorului.

Prin utilizarea mecanismului-suport pentru furtunul stingătorului portabil, avantajele față de modalitatea din prezent de ținere a furtunului cu mâna sunt următoarele:

- Stingătorul poate fi manevrat mult mai ușor în timpul utilizării, folosind-se ambele mâini la susținerea stingătorului având în vedere faptul că un stingător portabil de capacitate mai mare este greu de ridicat cu o singură mână, mai ales când utilizatorul este o persoană cu o forță fizică mai mică (astfel cum poate fi cazul în școli, spitale).
- Se elimină pericolul unor accidente care se pot întâmpla când utilizatorul stingătorului portabil apasă mânerul declanșator înainte de a apuca furtunul și acesta din cauza presiunii foarte mari (14 bar) la care este încărcat stingătorul îl lovește pe utilizator în față în momentul când el este aplecat asupra stingătorului (au fost nenumărate cazuri de acest fel în practică).
- Acest mecanism suport pentru furtunul stingătorului portabil se poate atașa ușor pe stingătorul portabil fără să fie necesară prinderea lui prin sudură pe corpul stingătorului, astfel că orice stingător portabil în uz poate utiliza un asemenea mecanism suport pentru furtun.
- Modalitatea simplă și rapidă de lucru a acestui mecanism suport pentru furtun îl fac foarte eficient în situațiile de urgență când se cere acționat cu maximum de rapiditate.
- Construcția simplă și necesarul mic de materiale pentru realizarea lui fac acest accesoriu să fie ușor de implementat la stingătoarele portabile.

Mecanismul suport pentru furtunul stingătorului portabil, conform invenției, este caracterizat prin aceea ca este constituit din:

- Un colier metalic de prindere pe piesa de gât a corpului stingătorului;
- O placă metalică superioară sudată de colierul metalic;
- Un braț metalic cu inele de prindere a furtunului pe care este sudată o plăcuță metalică ce ajută la blocarea brațului metalic în poziția de lucru. Acest braț metalic se poate roti cu un unghi de 90 de grade în jurul unui ax de care este prinsă și placa metalică superioară.
- Un dispozitiv de blocare a brațului metalic când brațul metalic care susține furtunul este ridicat ca stingătorul să fie folosit la o intervenție.

Se dă în continuare un exemplu de realizare a invenției, în legătură cu Fig. 1-5 care reprezintă:

- Fig.1 – Desen de ansamblu al mecanismului-suport pentru furtunul stingătorului portabil în poziția când stingătorul nu este pregătit pentru utilizare.
- Fig. 2 -- Desenul de ansamblu al mecanismului suport pentru furtunul stingătorului portabil în poziția în care stingătorul este pregătit pentru lucru.
- Fig. 3 – Vedere din față a brațului metalic asamblat print-un ax cu o placă metalică superioară.
- Fig. 4 – Secțiune parțială prin placa metalică superioară care este fixată prin sudură la un colier metalic ce asigură fixarea ansamblului braț metalic – placă metalică superioară pe piesa de gât a stingătorului.
- Fig. 5 – Desenul de ansamblu al dispozitivului de blocare a brațului metalic de susținere a furtunului

Mecanismul-suport pentru furtunul stingătorului portabil conform invenției este compus (figura 1) dintr-un braț metalic 1 ce se poate roti pe un ax 5 (figura 3) și în momentul când stingătorul portabil a (figura 1) trebuie folosit brațul metalic 1 se ridică cu mâna în poziție perpendiculară pe stingător, această poziție fiind limitată de două opritoare metalice 6 (figura 3) fixate pe brațul metalic 1. Opritoarele metalice 6 se blochează de placa metalică superioară 2 (figura 3) care este asamblată la un capăt pe același ax 5 ca și brațul metalic 1 iar la celălalt capăt este sudată la colierul metalic 8 (figura 4). Blocarea opritoarelor metalice 6 în placa metalică superioară 2 face ca rotirea în continuare a brațului metalic 1 să nu mai poată continua, astfel că în timpul folosirii stingătorului nu există pericolul ca acest braț metalic 1 să se rotească în sus din cauza presiunii mari din furtunul c (figura 2), furtun c ce este fixat de brațul metalic 1 cu ajutorul unor inele metalice 7 sudate pe brațul metalic 1. Dispozitivul de blocare 3 (figura 2) atașat de

placa metalică superioară 2 reține brațul metalic 1 în poziția perpendiculară și îl blochează în această poziție, pentru ca să nu revină în poziția avută înainte de ridicarea lui. Dispozitivul de blocare 3 face această reținere cu ajutorul unei plăcuțe metalice 4 (figura 2) sudate pe brațul metalic 1 astfel că atunci când brațul metalic 1 este ridicat, plăcuța metalică 4 se rotește odată cu ridicarea brațului metalic 1, alunecă și împinge în spate dispozitivul de blocare 3 care se poate roti pe o tijă 9 (figura 5), presează arcul de oțel 10 (figura 5) și când brațul metalic 1 a ajuns în poziția limită de sus (perpendicular), plăcuța metalică 4 a trecut de dispozitivul de blocare 3 care datorită arcului de oțel 10 este împins din nou în față și presează în plăcuța metalică 4, ceea ce face ca brațul metalic 1 să nu se mai poată mișca în jos și astfel brațul metalic ce susține furtunul se folosește în deplină siguranță.

După ce stingătorul portabil a fost folosit, brațul metalic 1 se aduce în poziția de jos prin împingerea cu mâna, în spate, a dispozitivului de blocare metalic 3 și apăsând în jos pe brațul metalic 1.

Scopul invenției este de a elimina dezavantajele pe care le prezintă folosirea stingătorului portabil ținând furtunul cu o mână iar cu cealaltă mână ținând stingătorul așa cum s-a prezentat la începutul acestei lucrări.

Autor,

Ion Bumbac



### Revendicări

Mecanismul suport pentru furtunul stingătorului portabil este caracterizat prin aceea că în scopul eliminării susținerii cu mâna a furtunului stingătorului în timpul folosirii acestuia la o intervenție, are un braț metalic ce susține furtunul. Prin rotire acest braț metalic este fixat în poziția orizontală de lucru cu un dispozitiv de blocare și astfel mâna ce se folosea la susținerea furtunului se utilizează la susținerea corpului stingătorului, ușurând mult efortul fizic și dând posibilitatea ca stingătorul portabil să fie manevrat cu ușurință și eficiență și de persoane care au o forță fizică mai scăzută.



6

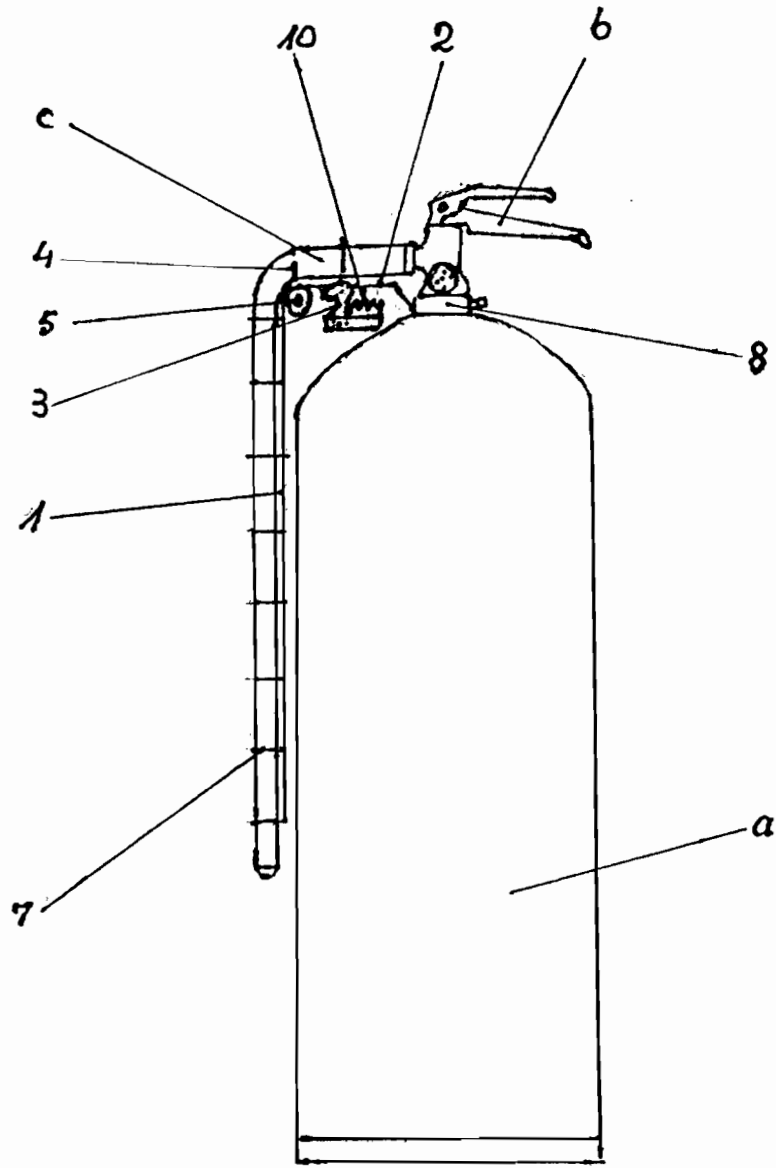


Fig. 1

*[Handwritten signature]*

α-2014 00147--  
24-02-2014

*Handwritten signature*

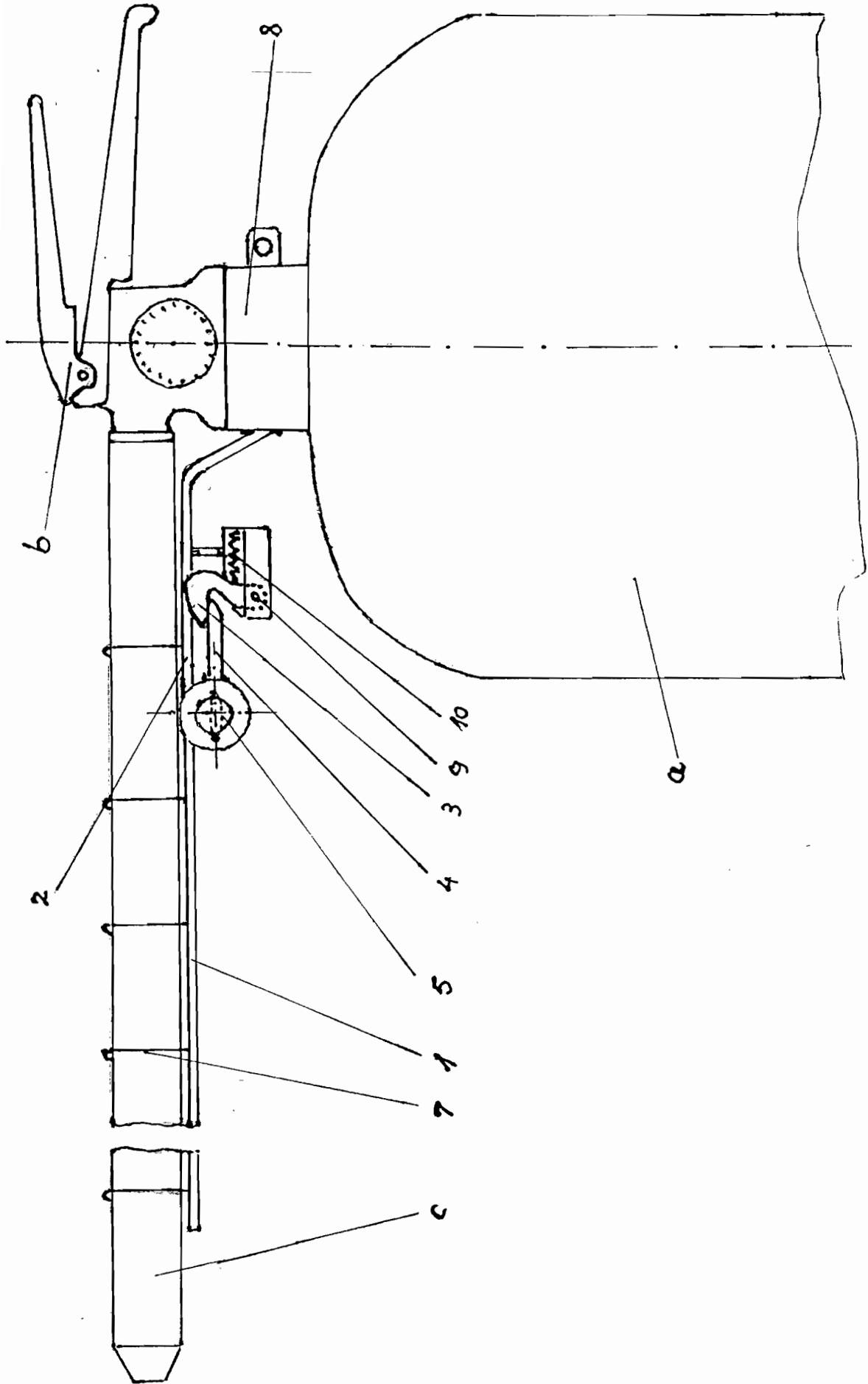


Fig. 2

*Handwritten signature*

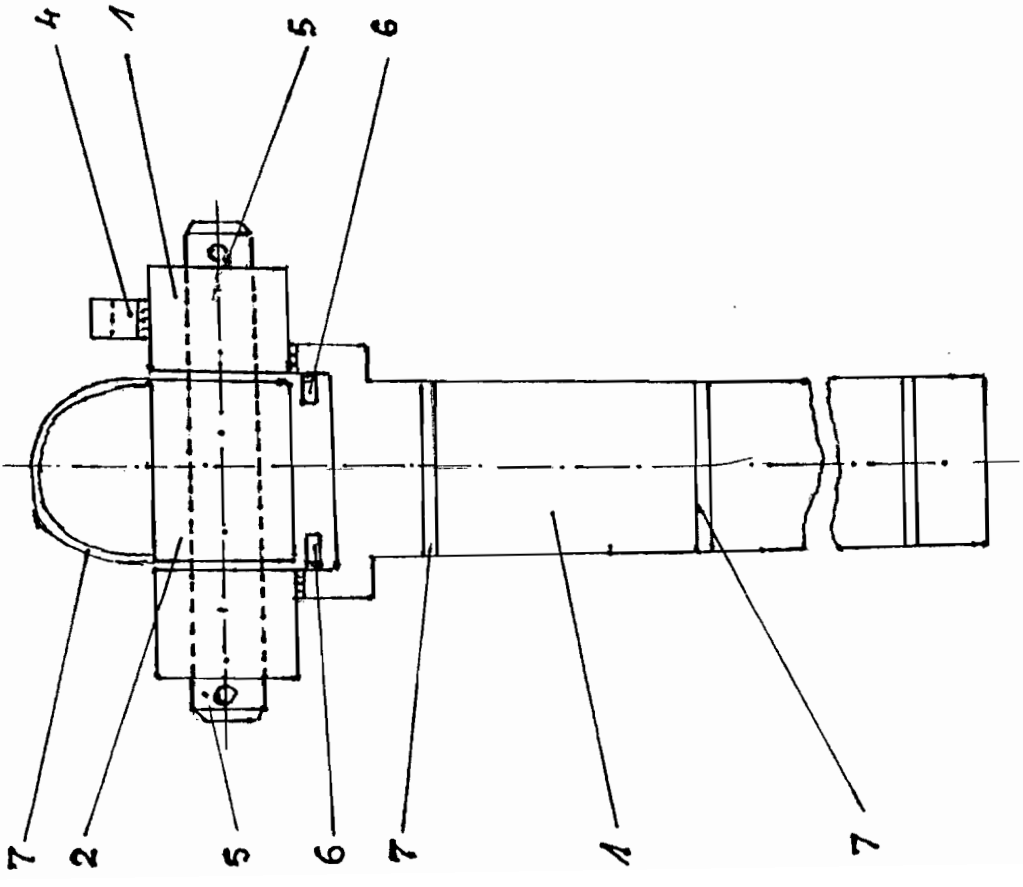


Fig. 3



*[Handwritten signature]*

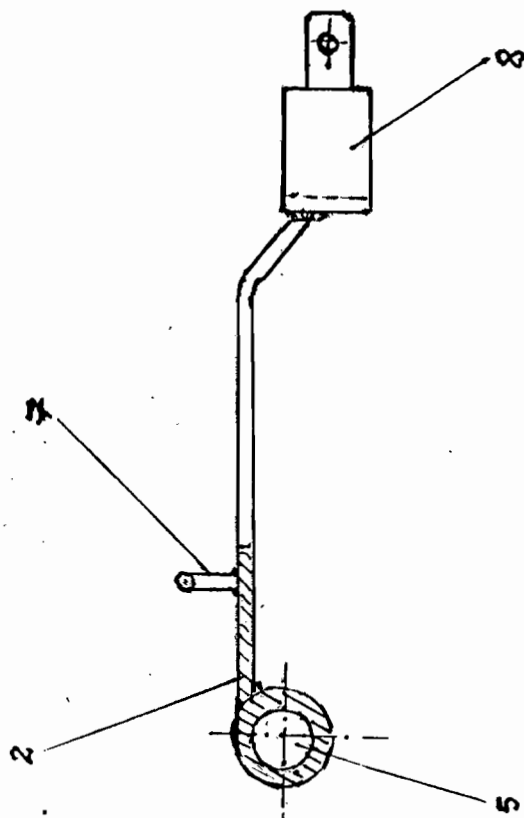


Fig. 4

*[Handwritten signature]*

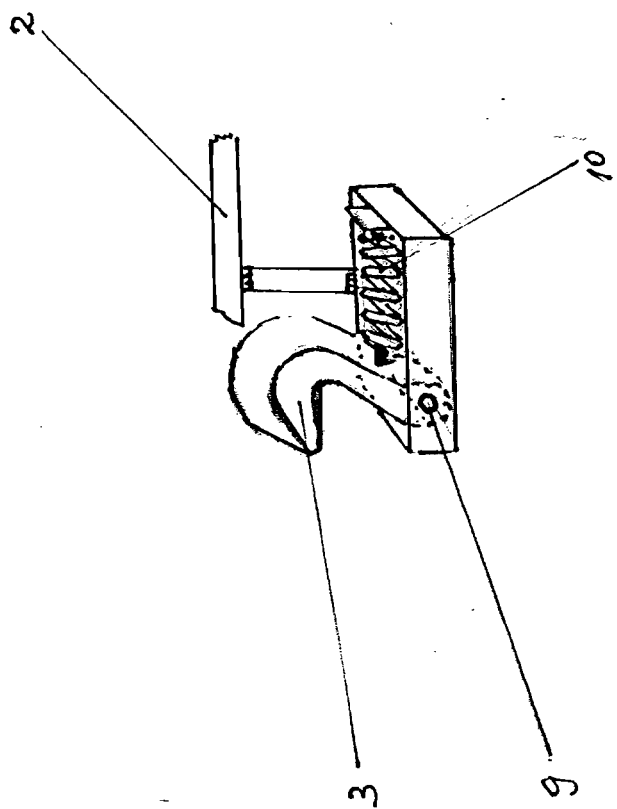


Fig. 5