



(12)

BREVET DE INVENȚIE

(21) Nr. cerere: **a 2014 00147**

(22) Data de depozit: **24/02/2014**

(45) Data publicării mențiunii acordării brevetului: **28/02/2018** BOPI nr. **2/2018**

(41) Data publicării cererii:
28/08/2015 BOPI nr. **8/2015**

(73) Titular:
• **BUMBAC ION, ALEEA HORTENSIEI**
NR. 14, BL. R2, SC. A, ET. 1, AP. 7,
CONSTANȚA, CT, RO

(72) Inventatori:
• **BUMBAC ION, ALEEA HORTENSIEI**
NR. 14, BL. R2, SC. A, ET. 1, AP. 7,
CONSTANȚA, CT, RO

(56) Documente din stadiul tehnicii:
US 3370624; US 5765788

(54) **MECANISM-SUPORT PENTRU FURTUNUL STINGĂTORULUI
PORTABIL**



RO 130492 B1

1 Invenția se referă la un mecanism-suport destinat susținerii furtunului unui stingător portabil, în timpul utilizării acestuia.

3 Se cunoaște documentul **US 5765788**, care se referă la un dispozitiv pentru susținerea unui furtun într-o poziție accesibilă, în timpul utilizării. Dispozitivul include o structură a corpului având o suprafață orizontală superioară, și o suprafață orizontală inferioară, fiind fixat printr-un inel filetat pe gâtul recipientului, inel prevăzut cu un cârlig pentru fixarea furtunului.

7 Se mai cunoaște documentul **US 3370624**, care se referă la un dispozitiv de siguranță pentru furtunul unui recipient sub presiune. Dispozitivul are în componere un colier fixat pe gâtul recipientului, colier prevăzut cu un inel în care se fixează un cârlig asigurat împotriva desfacerii de către un arc, cârlig ce susține o bară metalică de care se fixează furtunul.

11 În prezent, în timpul utilizării unui stingător portabil, furtunul stingătorului este ținut cu o mână, iar cu cealaltă mână se ține stingătorul de mânerul declanșator, apăsând în același timp mânerul declanșator.

15 Problema pe care o rezolvă invenția este susținerea furtunul în timpul utilizării stingătorului portabil.

17 Mecanismul-suport pentru furtunul stingătorului portabil elimină dezavantajele suporturilor cunoscute prin aceea că suportul are în componere un braț metalic, pentru susținerea furtunului, fixat în poziție perpendiculară pe stingător, prin intermediul unor opritoare metalice, care sunt blocate într-o placă metalică, și al unei plăcuțe metalice care se rotește odată cu ridicarea brațului, și este fixată într-un dispozitiv de blocare atașat de placa metalică, dispozitiv care este menținut pe poziție de un arc.

23 Mecanismul-suport pentru furtunul stingătorului portabil, conform invenției, prezintă următoarele avantaje:

25 - stingătorul poate fi manevrat mult mai ușor în timpul utilizării, folosind-se ambele mâini la susținerea stingătorului, având în vedere faptul că un stingător portabil de capacitate mai mare este greu de ridicat cu o singură mână, mai ales când utilizatorul este o persoană cu o forță fizică mai mică (cum poate fi cazul în școli, spitale);

29 - se elimină pericolul unor accidente care se pot întâmpla când utilizatorul stingătorului portabil apasă mânerul declanșator înainte de a apuca furtunul, și acesta, din cauza presiunii foarte mari (14 bar) la care este încărcat stingătorul, îl lovește pe utilizator în față în momentul când el este aplecat asupra stingătorului;

33 - acest mecanism-suport pentru furtunul stingătorului portabil se poate atașa ușor pe stingătorul portabil, fără să fie necesară prinderea lui prin sudură pe corpul stingătorului, astfel că orice stingător portabil în uz poate utiliza un asemenea mecanism suport pentru furtun;

35 - modalitatea simplă și rapidă de lucru a acestui mecanism-suport pentru furtun îl fac foarte eficient în situațiile de urgență când se cere acționat cu maximum de rapiditate;

37 - construcția simplă și necesarul mic de materiale pentru realizarea lui fac acest accesoriu să fie ușor de implementat la stingătoarele portabile.

39 Se dă în continuare un exemplu de realizare a invenției, în legătură cu fig. 1...5, care reprezintă:

41 - fig. 1, desen de ansamblu al mecanismului-suport pentru furtunul stingătorului portabil, în poziția când stingătorul nu este pregătit pentru utilizare;

43 - fig. 2, desenul de ansamblu al mecanismului-suport pentru furtunul stingătorului portabil, în poziția în care stingătorul este pregătit pentru lucru;

45 - fig. 3, vedere din față a brațului metalic asamblat print-un ax cu o placă metalică superioară;

RO 130492 B1

- fig. 4, secțiune parțială prin placa metalică superioară, care este fixată prin sudură la un colier metalic, ce asigură fixarea ansamblului braț metalic - placă metalică superioară pe piesa de gât a stingătorului;

- fig. 5, desen de ansamblu al dispozitivului de blocare a brațului metalic de susținere a furtunului.

Mecanismul-suport pentru furtunul stingătorului portabil, conform invenției, este caracterizat prin aceea că este constituit din:

- un colier metalic de prindere pe piesa de gât a corpului stingătorului;

- o placă metalică superioară, sudată de colierul metalic;

- un braț metalic cu inele de prindere a furtunului, pe care este sudată o plăcuță metalică ce ajută la blocarea brațului metalic în poziția de lucru. Acest braț metalic se poate roti cu un unghi de 90° în jurul unui ax de care este prinsă și placa metalică superioară;

- un dispozitiv de blocare a brațului metalic atunci când brațul metalic ce susține furtunul este ridicat, pentru ca stingătorul să fie folosit la o intervenție.

Mecanismul-suport pentru furtunul stingătorului portabil, conform invenției, este compus dintr-un braț metalic **1**, ce se poate roti pe un ax **5** și, în momentul când stingătorul portabil a trebuie folosit, brațul metalic **1** se ridică cu mâna în poziție perpendiculară pe stingător, această poziție fiind limitată de două opritoare metalice **6**, fixate pe brațul metalic **1**. Opritoarele metalice **6** se blochează de o placă metalică superioară **2**, care este asamblată la un capăt pe același ax **5** ca și brațul metalic **1**, iar la celălalt capăt este sudată la un colier metalic **8**. Blocarea opritoarelor metalice **6** în placa metalică superioară **2** face ca rotirea în continuare a brațului metalic **1** să nu mai poată continua, astfel că în timpul folosirii stingătorului nu există pericolul ca acest braț metalic **1** să se rotească în sus, din cauza presiunii mari din furtunul **c**, furtunul **c** fiind fixat de brațul metalic **1** cu ajutorul unor inele metalice **7** sudate pe brațul metalic **1**. Dispozitivul de blocare **3**, atașat de placa metalică superioară **2**, reține brațul metalic **1** în poziția perpendiculară, și îl blochează în această poziție, ca să nu revină în poziția avută înainte de ridicarea lui. Dispozitivul de blocare **3** face această reținere cu ajutorul unei plăcuțe metalice **4** sudate pe brațul metalic **1**, astfel că, atunci când brațul metalic **1** este ridicat, plăcuța metalică **4** se rotește odată cu ridicarea brațului metalic **1**, alunecă și împinge în spate dispozitivul de blocare **3** care se poate roti pe o tijă **9**, presează un arc de oțel **10** și, când brațul metalic **1** a ajuns în poziția limită de sus (perpendicular), plăcuța metalică **4** a trecut de dispozitivul de blocare **3** care, datorită arcului de oțel **10**, este împins din nou în față, și presează în plăcuța metalică **4**, ceea ce face ca brațul metalic **1** să nu se mai poată mișca în jos, și astfel brațul metalic ce susține furtunul se folosește în deplină siguranță.

După ce stingătorul portabil a fost folosit, brațul metalic **1** se aduce în poziția de jos prin împingerea cu mâna, în spate, a dispozitivului de blocare metalic **3**, și apăsând în jos pe brațul metalic **1**.

Scopul invenției este de a elimina dezavantajele pe care le prezintă folosirea stingătorului portabil ținând furtunul cu o mână, iar cu cealaltă mână ținând stingătorul, așa cum s-a prezentat la începutul acestei lucrări.

RO 130492 B1

1

Revendicare

3

Mecanism-suport pentru furtunul stingătorului portabil, având în alcătuire un suport pentru furtun, **caracterizat prin aceea că** suportul are în componere un braț metalic (1), pentru susținerea furtunului, fixat în poziție perpendiculară pe stingător, prin intermediul unor opritoare metalice (6), care sunt blocate într-o placă metalică (2), și al unei plăcuțe metalice (4) care se rotește odată cu ridicarea brațului, și este fixată într-un dispozitiv de blocare (3) atașat de placa metalică (2), dispozitiv care este menținut pe poziție de un arc (10).

5

7

(51) Int.Cl.

A62C 13/62 (2006.01);

A62C 13/76 (2006.01)

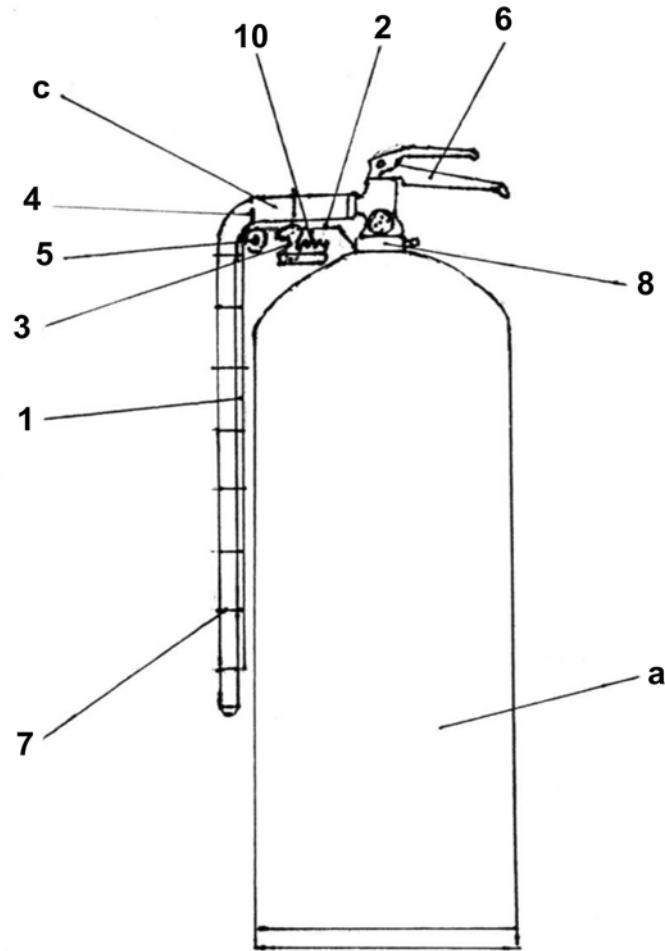


Fig. 1

(51) Int.Cl.

A62C 13/62 (2006.01),

A62C 13/76 (2006.01)

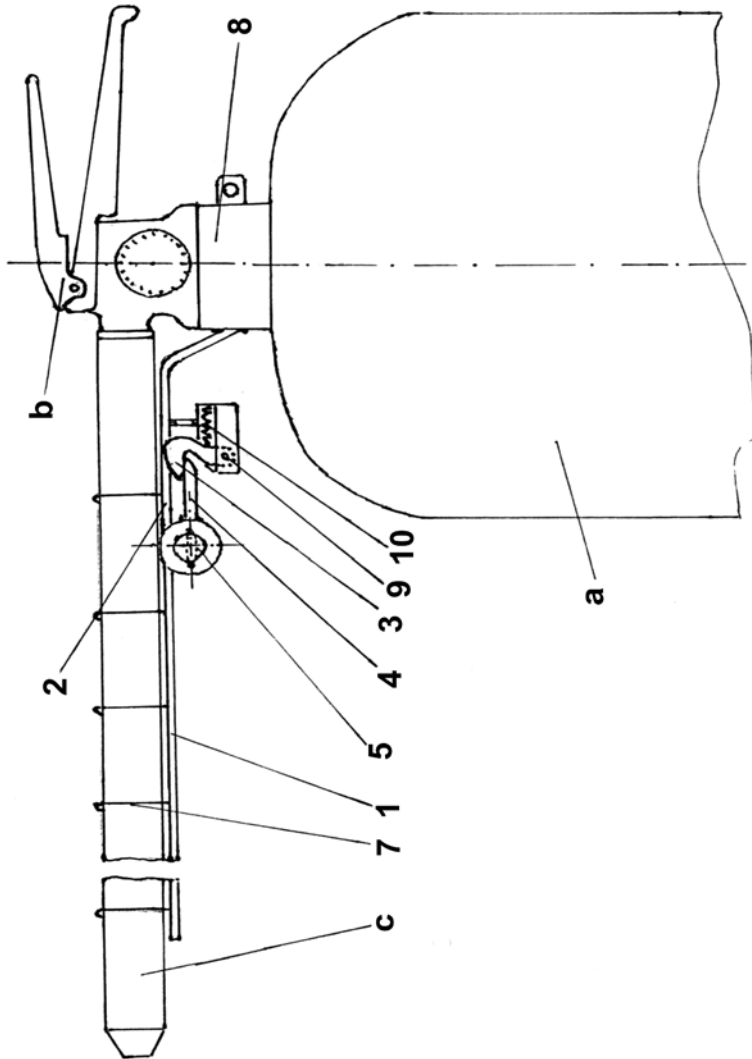


Fig. 2

(51) Int.Cl.

A62C 13/62 (2006.01);

A62C 13/76 (2006.01)

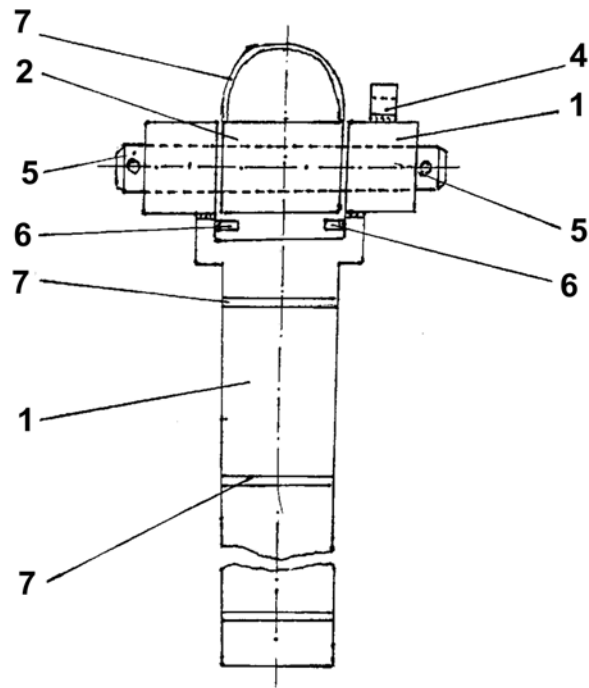


Fig. 3

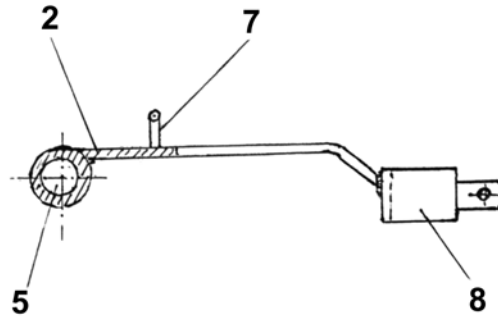


Fig. 4

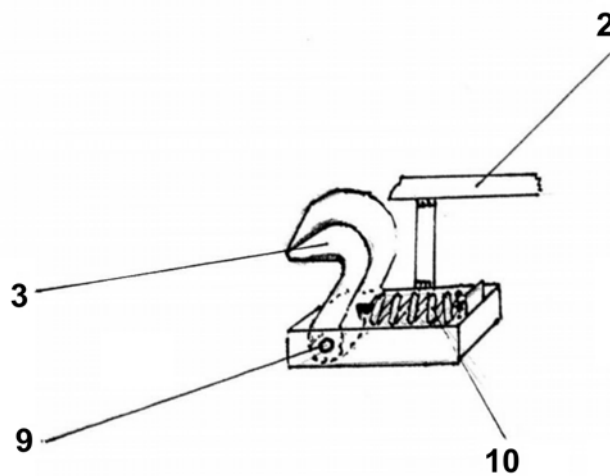


Fig. 5