

(12) CERERE DE BREVET DE INVENȚIE

(21) Nr. cerere: a 2014 00013

(22) Data de depozit: 13.01.2014

(41) Data publicării cererii:  
28.08.2015 BOPI nr. 8/2015

(71) Solicitant:  
• ARGHIRESCU MARIUS, STR. MOȚOC  
NR. 4, BL. P 56, SC. 1, ET. 8, AP. 164,  
SECTOR 5, BUCUREȘTI, B, RO

(72) Inventatori:  
• ARGHIRESCU MARIUS, STR. MOȚOC  
NR. 4, BL. P 56, SC. 1, ET. 8, AP. 164,  
SECTOR 5, BUCUREȘTI, B, RO

(54) SUPORT DE CORP DE ILUMINAT CU IONIZATOR DE AER ȘI  
VEIOZĂ CU IONIZATOR REZULTATĂ

(57) Rezumat:

Invenția se referă la un suport de corp de iluminat, cu ionizator de aer, pentru încăperi locuite, și la o veioză cu ionizator rezultată. Suportul de corp de iluminat, cu ionizator de aer, conform invenției, este constituit dintr-o carcasă (1) paralelipipedică din plastic, având un fund (b) pătratic, cu o dulie (2) metalică, destinată înfiletării într-un fasung al unei instalații de iluminat, fixată pe o prelungire (c) tubulară, centrală, a fundului (b) și patru pereți (d) laterali, profilați, având o profilare (e) exterioară în formă de tavă cu fante (f) liniare, paralele, de intrare a aerului, un fasung (3) fixat central printr-un tub (g) prin care sunt trecute niște fire (r și r') electrice de conectare la dulia (2) a fasungului (3) și a unui ionizator de aer (4) tip multiplicator de tensiune cu diode și condensatori, realizat din patru părți (4a, 4b, 4c și 4d) înseriate electric, realizate pe câte o plăcuță de cablaj (j), fixată de peretele (d) carcasei (1) cu o folie (5) din plastic, milimetrică, electroizolantă peste care este fixată o plăcuță-electrod (6) înseriată cu celelalte plăcuțe-electrod la polul negativ al multiplicatorului de tensiune, interiorul carcasei (1) fiind protejat cu un capac (7) având un decupaj circular pentru fasung (3). Veioza cu suport de corp de iluminat, cu ionizator, conform invenției, are fasungul (3) din carcasa (1) cu ionizator de aer, fixat printr-o țeavă-suport (10) într-un picior (11) de veioză tronconic, cu întrerupător (12) atașat, de care se mai fixează un suport circular, cu fante (f') de intrare a aerului, în care se fixează un abajur (14) din sticlă, prevăzut cu un capac (16) cu fante (f').

Revendicări: 5  
Figuri: 9

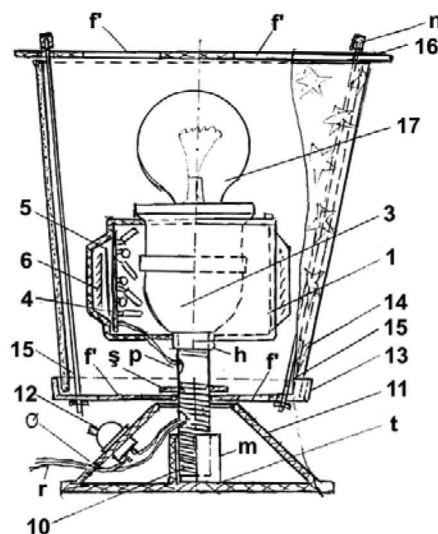


Fig. 6



2016 00013  
16.01.2016

24

## **Suport de corp de iluminat cu ionizator de aer și veioză cu ionizator rezultată**

Invenția se referă la un suport de corp de iluminat cu ionizator de aer, pentru încăperi locuite și la o veioză cu ionizator rezultată .

Sunt cunoscute diverse variante de ionizator de aer care sunt alimentate de regulă de la rețeaua electrică de curent alternativ și sunt constituite dintr-un multiplicator de tensiune cu diode, condensatori și rezistori sau și un transformator ridicător de tensiune, cu electrodul negativ de ieșire conectat la minim o placă metalică subțire profilată cu decupaje triunghiulare de descărcare în aer a sarcinii negative, sau la o plasă de sârmă electroconductivă protejată împotriva oxidării. Odată cu apariția aparatelor de aer condiționat, unele variante de astfel de aparate au încorporate și un ionizator de aer, ca urmare a efectului benefic pentru sănătate al ionilor negativi, produși de descărcarea în aer de sarcini electrice negative . Avantajul constă în funcționarea acestor ionizatori de aer cu consum energetic relativ mic doar când este aparatul de aer condiționat în funcție, deci cu eficiență maximă și fără efort din partea utilizatorului de a-l scoate periodic din funcție separat, când nu rămâne nici o persoană în încăpere. Este cunoscut de asemenea și un ventilator cu ionizator de aer, (brevet RO115580). Totuși, după cum se știe, ventilatoarele și aparatele de aer condiționat sunt utilizate în general doar vara, în locuințele particulare .

Problema tehnică pe care o rezolvă invenția constă în realizarea unui suport de corp/corpur de iluminat cu ionizator de aer încorporat, deci conformat special pentru a include atât un ionizator de aer cât și minim un fasung de bec de iluminat astfel încât să poată fi utilizat în particular și pentru o veioză.

Suportul de corp de iluminat cu ionizator de aer încorporat conform invenției rezolvă această problemă tehnică prin aceea că, într-o primă variantă, este constituit dintr-o carcasă paralelipipedică din plastic, preferabil-termorezistent, cu o deschidere patratică, un fund patratic cu o dulie metalică, identică sau similară duliei de bec ce se înfiletează într-un fasung, fixată pe o prelungire tubulară centrală a fundului și patru pereți laterali profilați, având o profilare exterioară în formă de tavă cu fante liniare paralele, de intrare a aerului. În interiorul prelungirii tubulare a fundului carcasei se fixează în mod detașabil sau nedetașabil un tub scurt, de 2-4 cm lungime, fixat prin lipire pe partea cilindrică superioară, de trecere a firelor de conexiune electrică, a unui fasung de bec de iluminare și a unor fire de conectare electrică la dulie împreună cu fasungul , a unui ionizator de aer tip multiplicator de tensiune cu diode și condensatori, realizat din patru părți înseriate electric, realizate fiecare pe o plăcuță de cablaj fixată de peretele d al carcasei, cu piesele electronice spre interior, după ce în prealabil, peste partea cu cablaj a plăcuței s-a fixat prin lipire o folie din plastic electroizolantă, peste care s-a fixat o plăcuță-electrod conectată înseriată cu celelalte plăcuțe electrod la polul negativ al ieșirii multiplicatorului de tensiune, de ionizare a aerului, interiorul carcasei fiind protejat de un capac cu decupaj circular central pentru fasung.

Într-o altă variantă carcasa are o formă mai platifiată, cu prelungirea tubulară a acesteia solidară cu un suport pentru fixare de tavan a carcasei, iar în interiorul ei se fixează un tub prelungit până la capacul carcasei, de care se fixează prin intermediul unui dop din plastic , 2-4 țevi-suport de care sunt fixate niște corpuri de iluminat cu abajur .

Într-o variantă simplificată , fundul carcasei are un decupaj circular central prin care se fixează fasungul de bec, în care sunt introduse și conectate și firele de conexiune

electrică ale multiplicatorului de tensiune, împreună cu firele de conectare electrică la rețeaua electrică a fasungului .

Veioza utilizând suportul de corp de iluminat cu ionizator conform invenției, are fixat fasungul suportului de corp de iluminat cu ionizator în varianta simplificată, într-o țevă-suport al unui picior de veioză cu întrerupător de care se mai fixează un suport circular din tablă sau plastic în formă de sector de cerc cu marginea exterioară îndoită, în care se fixează un abajur din sticlă mată sau colorată, iar paralel cu suprafața abajurului, în trei găuri echidistante din suportul circular sunt fixate niște tije cu capetele filetate, în capetele superioare ale tijelor fiind fixat un capac din tablă cu perforații în formă de fante, pentru circularea aerului ionizat în interiorul abajurului.

Suportul de corp de iluminat cu ionizator conform invenției prezintă următoarele avantaje:

- este simplu și cu componente de carcasare a ionizatorului de aer reduse;
- realizează economie de spațiu și componente prin includerea ionizatorului de aer și a unui fasung de bec în același volum carcasat și prin alimentarea electrică comună a acestora;
- permite încorporarea ansamblului: bec-ionizator de aer și într-o veioză utilizabilă în apropierea utilizatorului, cu efect benefic și asupra sănătății acestuia;
- elimină necesitatea închiderii/deschiderii separate a circuitului electric al ionizatorului de aer.

Invenția este prezentată pe larg în continuare în legătură și cu figurile 1-6 care reprezintă:

- fig. 1, vedere în spațiu a suportului de corp de iluminat cu ionizator în prima variantă de realizare;
- fig. 2, vedere de jos a suportului de corp de iluminat cu ionizator de aer, fără capac;
- fig. 3, vedere în spațiu a suportului de corp de iluminat cu ionizator în a doua variantă;
- fig. 4, vedere din lateral descoperită parțial a suportului decorp de iluminat cu ionizator în a treia variantă;
- fig. 5, vedere din lateral descoperită parțial a veiozei cu corp de iluminat cu ionizator;
- fig. 6, vedere în secțiune verticală a veiozei cu suport de corp de iluminat cu ionizator conform invenției;
- fig. 7, vedere în spațiu a capacului veiozei în varianta cu morișcă de aer cald;
- fig. 8, vedere în secțiune verticală a părții inferioare a veiozei, cu picior comun cu suportul circular pentru abajur;
- fig. 9, vedere în secțiune verticală a unei părți superioare a suportului de corp de iluminat cu ionizator de aer în prima variantă de realizare.

Suportul de corp de iluminat cu ionizator de aer conform invenției, într-o primă variantă, este constituit dintr-o carcasă **1** paralelipipedică din plastic, preferabil-termorezistent, cu o deschidere **a** patratică, un fund **b** patratic cu o dulie **2** metalică, identică sau similară duliei de bec ce se înfiletează într-un fasung al instalației de iluminat, fixată pe o prelungire tubulară **c** centrală a fundului **b** și patru pereți laterali **d** profilați, având o profilare exterioară **e** în formă de tavă cu fante **f** liniare paralele, de intrare a aerului. În interiorul prelungirii tubulare **c** a fundului **b** al carcusei **1** se fixează în mod detașabil sau nedetașabil un tub **g** scurt, de 2-4 cm lungime, fixat prin lipire cu partea inferioară de partea cilindrică **h** superioară, de trecere a firelor de conexiune electrică, a unui fasung **3** de bec de iluminare cu filament sau cu LED-uri.

Tubul **g** are ca în fig. 9, o gaură **i** poziționată median, pentru trecerea unor fire electrice **r'** de conectare electrică la dulia **2**, împreună cu fasungul **3** conectat prin fire electrice **r**, a unui ionizator de aer tip multiplicator de tensiune **4** cu diode și condensatori, realizat din patru părți: **4a**, **4b**, **4c**, **4d** , înseriate electric, realizate fiecare pe o plăcuță de

cablaj **j** fixată de peretele **d** al carcasei **1**, cu piesele electronice spre interior, după ce în prealabil, peste partea cu cablaj a plăcuței s-a fixat prin lipire o folie **5** din plastic, milimetrică, electroizolantă, peste care s-a fixat o plăcuță-electrod **6** conectată înseriată cu celelalte plăcuțe electrod la polul negativ al ieșirii multiplicatorului de tensiune **4**.

Dimensiunile plăcuțelor-electrod **6** de descărcare electrică a sarcinii negative sunt alese corespondente suprafeței profilărilor exterioare **e** în interiorul cărora sunt dispuse iar dimensiunile plăcuțelor de cablaj **j** sunt alese corespondente dimensiunilor pereților laterali **d** ai carcasei **1** care are muchiile **k** mai groase, cu secțiune triunghiulară, cu găuri filetate pentru fixarea unui capac **7** având un decupaj circular pentru fasungul **3** având o parte metalică **l** interioară, pentru dulia unui bec.

-Într-o altă variantă, conformă figurii 3, carcasa **1** are o formă mai platifiată și prelungirea tubulară **c** a acesteia se fixează de un suport pentru fixare de tavan a carcasei **1** iar în interiorul ei se fixează un tub **g** prelungit până la capacul **7** al carcasei **1** de care se fixează prin intermediul unui dop din plastic fixat în capătul lui inferior și al unui șurub, de partea inferioară a capacului **7** fiind fixate 2-4 țevi-suport **8** de care sunt fixate niște corpuri de iluminat cu abajur **9** pentru câte un bec **17**.

-Într-o variantă simplificată conformă figurii 4, fundul **b** are un decupaj circular central de diametrul părții cilindrice **h** superioare a fasungului **3** care se fixează direct în acest decupaj circular în proximitatea căruia fundul **b** al carcasei **1** are o gaură de trecere a firelor de conexiune electrică ale multiplicatorului de tensiune **4** care se fixează direct în fasungul **3** împreună cu firele **r** de conectare electrică la rețeaua electrică a fasungului **3**.

-O variantă de veioză utilizând suportul de corp de iluminat cu ionizator conform invenției, are fixat fasungul **3** al suportului de corp de iluminat cu ionizator în varianta simplificată într-o țevă-suport **10** fixată într-un tub central **m** al unui picior **11** de veioză cu talpă **t** și cu un întrerupător **12** atașat, de care se mai fixează un suport circular **13** din tablă sau plastic în formă de sector de cerc cu marginea exterioară îndoită, prin centrul căruia trece țeava-suport **10** pentru fixarea lui, operație după care în suportul circular **13** se fixează un abajur **14** din sticlă mată sau colorată (galben, bleumarin, etc), tronconic sau cilindric, cu diametru exterior al marginii inferioare cvasi-egal cu diametrul interior al marginii exterioare a suportului circular **13**. Paralel cu suprafața abajurului **14**, în trei sau patru găuri echidistante din suportul circular **13** sunt fixate niște tije **15** cu capetele filetate, de lungime ceva mai mare decât a generatoarei abajurului **14**, în capetele superioare ale tijelor **15** fiind fixat prin niște găuri corespondente și niște piulițe **n** cilindrice, un capac **16** din tablă cu perforații în formă de fante **f'**, de ieșire/intrare a aerului, niște fante **f'** similare putând fi practicate și în suportul circular **13**. În acest caz, aerul mai rece intrat pe la partea inferioară în interiorul abajurului **14** este ionizat în interiorul acestuia de suportul cu ionizator și prin încălzirea cu radiația termică a becului **17** fixat în fasungul **3**, este eliminat în spațiul din proximitatea utilizatorului pe la partea superioară.

Piciorul **11** al veiozei are formă de trunchi de con deschis la partea superioară, între aceasta și o șaibă **s** înfiletată în prealabil pe țeava-suport **10** fiind fixat suportul circular **13** prin înfiletarea țevii-suport **10** în tubul central **m** al piciorului **11**, firele **r** de conectare electrică, după înserierea pe circuit a întrerupătorului **12**, fiind trecute apoi printr-o gaură **p** din țeava-suport **10** și conectate la fasungul **3** împreună cu firele de la multiplicatorului de tensiune **4** trecute printr-o altă gaură **p'**, superioară din țeava-suport.

În locul capacului **16** se poate utiliza un suport tip stea cu trei brațe **18** cu piulițe **u** și un vârf **v** central în care se fixează o morișcă **19** din plastic termorezistent, cu minipale **s**, acționată în rotație de aerul cald ieșit din interiorul abajurului **14**, ca în fig. 7. Piciorul **11** al veiozei poate fi realizat și unit din turnare cu suportul circular **13** și cu talpa **t** cu tub central **m** separată, fixată la finalul montării cu șuruburi **q**, ca în fig. 8.

## REVENDICĂRI

1. Suport de corp de iluminat cu ionizator de aer, având minim un fasung (3) de bec de iluminare cu filament sau cu LED-uri , conectat împreună cu ionizatorul de aer la rețeaua electrică a unei locuințe prin niște fire electrice (r, r' ), **caracterizat prin aceea că**, este constituit dintr-o carcasă (1) paralelipipedică din plastic, preferabil-termorezistent, cu o deschidere (a) patrică, un fund (b) patric cu o dulie (2) metalică, identică sau similară duliei de bec, pentru înfiletare într-un fasung al instalației de iluminat, fixată pe o prelungire tubulară (c) centrală a fundului (b) și patru pereți laterali (d) profilați având o profilare exterioară (e) în formă de tavă cu fante (f) liniare paralele, de intrare a aerului, în interiorul prelungirii tubulare (c) a fundului (b) al carcasei (1) fiind fixat un tub (g) scurt, de trecere a unor fire electrice (r) de conectare a duliei (2) cu un fasung (3) pe a cărui parte cilindrică (h) superioară este fixată partea lui inferioară, printr-o gaură (i) poziționată median pe tubul (g), fiind trecute niște fire electrice (r') de conectare la dulia (2) a unui ionizator de aer tip multiplicator de tensiune (4) cu diode și condensatori, realizat din patru părți: (4a, 4b, 4c, 4d) , înseriate electric, realizate fiecare pe o plăcuță de cablaj (j) fixată de peretele (d) al carcasei (1), cu piesele electronice spre interior, după ce în prealabil, peste partea cu cablaj a plăcuței de cablaj (j) s-a fixat prin lipire o folie (5) din plastic milimetrică, electroizolantă, peste care este fixată o plăcuță-electrod (6) conectată înseriată cu celelalte plăcuțe electrod la polul negativ al ieșirii multiplicatorului de tensiune (4), interiorul carcasei (1) fiind protejat cu un capac (7) având un decupaj circular pentru fasungul (3), fixat cu șuruburi.

2. Suport de corp de iluminat cu ionizator de aer, având minim un fasung (3) de bec de iluminare cu filament sau cu LED-uri , conectat împreună cu ionizatorul de aer la rețeaua electrică a unei locuințe prin niște fire electrice (r, r' ), **caracterizat prin aceea că**, este constituit dintr-o carcasă (1) paralelipipedică din plastic, preferabil-termorezistent, cu o deschidere (a) patrică, patru pereți laterali (d) și un fund (b) patric cu o prelungire (c) tubulară care se fixează de un suport pentru fixare de tavan a carcasei (1) iar în interiorul ei se fixează un ionizator de aer tip multiplicator de tensiune (4) cu diode și condensatori, realizat din patru părți: (4a, 4b, 4c, 4d) , înseriate electric, realizate fiecare pe o plăcuță de cablaj (j) fixată de peretele (d) al carcasei (1), cu piesele electronice spre interior, după ce în prealabil, peste partea cu cablaj a plăcuței de cablaj (j) s-a fixat prin lipire o folie (5) din plastic milimetrică, electroizolantă, peste care s-a fixat o plăcuță-electrod (6) conectată înseriată cu celelalte plăcuțe electrod la polul negativ al ieșirii multiplicatorului de tensiune (4), interiorul carcasei (1) fiind protejat cu un capac (7) fixat cu șuruburi, fixat de un dop din plastic al unui tub (g) prelungit până el, de partea inferioară a capacului (7) fiind fixate 2-4 țevi-suport (8) de care sunt fixate niște corpuri de iluminat cu abajur (9).

3. Suport de corp de iluminat cu ionizator de aer, având minim un fasung (3) de bec de iluminare cu filament sau cu LED-uri , conectat împreună cu un multiplicator de tensiune (4) al ionizatorului de aer rețeaua electrică a unei locuințe prin niște fire electrice (r, r' ), **caracterizat prin aceea că**, este constituit dintr-o carcasă (1) paralelipipedică din plastic, preferabil-termorezistent, cu o deschidere (a) patrică, un fund (b) patric și patru pereți laterali (d) profilați având o profilare exterioară (e) în formă de tavă cu fante (f) liniare paralele, de intrare a aerului, și un fasung (3) a cărui parte cilindrică (h) superioară este fixată într-un decupaj circular central al fundului (b) al carcasei (1) în proximitatea căruia se află o gaură de trecere a firelor (r') de conexiune electrică la fasungul (3) ale multiplicatorului de tensiune (4) realizat cu diode și condensatori din patru părți: (4a, 4b, 4c, 4d) , înseriate electric, realizate fiecare pe o

plăcuță de cablaj (**j**) fixată de peretele (**d**) al carcasei (**1**), cu piesele electronice spre interior, după ce în prealabil, peste partea cu cablaj a plăcuței de cablaj (**j**) s-a fixat prin lipire o folie (**5**) din plastic milimetrică, electroizolantă, peste care s-a fixat o plăcuță-electrod (**6**) conectată înseriată cu celelalte plăcuțe electrod la polul negativ al ieșirii multiplicatorului de tensiune (**4**), interiorul carcasei (**1**) fiind protejat cu un capac (**7**) având un decupaj circular pentru fasungul (**3**), fixat cu șuruburi.

4. Veioză cu suport de corp de iluminat cu ionizator realizat conform revendicării 3, având minim un fasung (**3**) de bec de iluminare cu filament sau cu LED-uri, conectat împreună cu un multiplicator de tensiune (**4**) al ionizatorului de aer rețeaua electrică a unei locuințe prin niște fire electrice (**r, r'**), **caracterizat prin aceea că**, are suportul de corp de iluminat tip bec constituit dintr-o carcasă (**1**) paralelipipedică din plastic, preferabil-termorezistent, cu o deschidere (**a**) patrică, un fund (**b**) patric și patru pereți laterali (**d**) profilați având o profilare exterioară (**e**) în formă de tavă cu fante (**f**) liniare paralele, de intrare a aerului, și un fasung (**3**) a cărui parte cilindrică (**h**) superioară este fixată într-un decupaj circular central al fundului (**b**) al carcasei (**1**) în proximitatea căruia se află o gaură de trecere a firelor (**r'**) de conexiune electrică la fasungul (**3**) ale multiplicatorului de tensiune (**4**) realizat cu diode și condensatori din patru părți: (**4a, 4b, 4c, 4d**), înseriate electric, realizate fiecare pe o plăcuță de cablaj (**j**) fixată de peretele (**d**) al carcasei (**1**), cu piesele electronice spre interior, după ce în prealabil, peste partea cu cablaj a plăcuței de cablaj (**j**) s-a fixat prin lipire o folie (**5**) din plastic milimetrică, electroizolantă, peste care s-a fixat o plăcuță-electrod (**6**) conectată înseriată cu celelalte plăcuțe electrod la polul negativ al ieșirii multiplicatorului de tensiune (**4**), interiorul carcasei (**1**) fiind protejat cu un capac (**7**) având un decupaj circular pentru fasungul (**3**) fixat la rândul lui într-o țevă-suport (**10**) fixată într-un tub central (**m**) al unui picior (**11**) de veioză tronconic, cu întrerupător (**12**), de care se mai fixează un suport circular (**13**) în formă de sector de cerc cu fante (**f'**) de intrare a aerului și cu marginea exterioară îndoită, în care se fixează un abajur (**14**) din sticlă tronconic sau cilindric, paralel cu suprafața căruia, în suportul circular (**13**) sunt fixate niște tije (**15**) cu capetele filetate, de fixare a unui capac (**16**) cu perforații în formă de fante (**f'**), de ieșire/intrare a aerului.

5. Veioză cu suport de corp de iluminat cu ionizator, conform revendicării 1, **caracterizată prin aceea că**, are partea de capac formată din un suport tip stea cu trei brațe (**18**) cu un vârf (**v**) central în care se fixează o morișcă (**19**) din plastic termorezistent, acționată în rotație de aerul cald ieșit din interiorul abajurului (**14**), iar piciorul (**11**) al veiozei este realizat și unit din turnare cu suportul circular (**13**) și cu talpa (**t**) cu tub central (**m**) separată, fixată la finalul montării cu șuruburi (**q**).

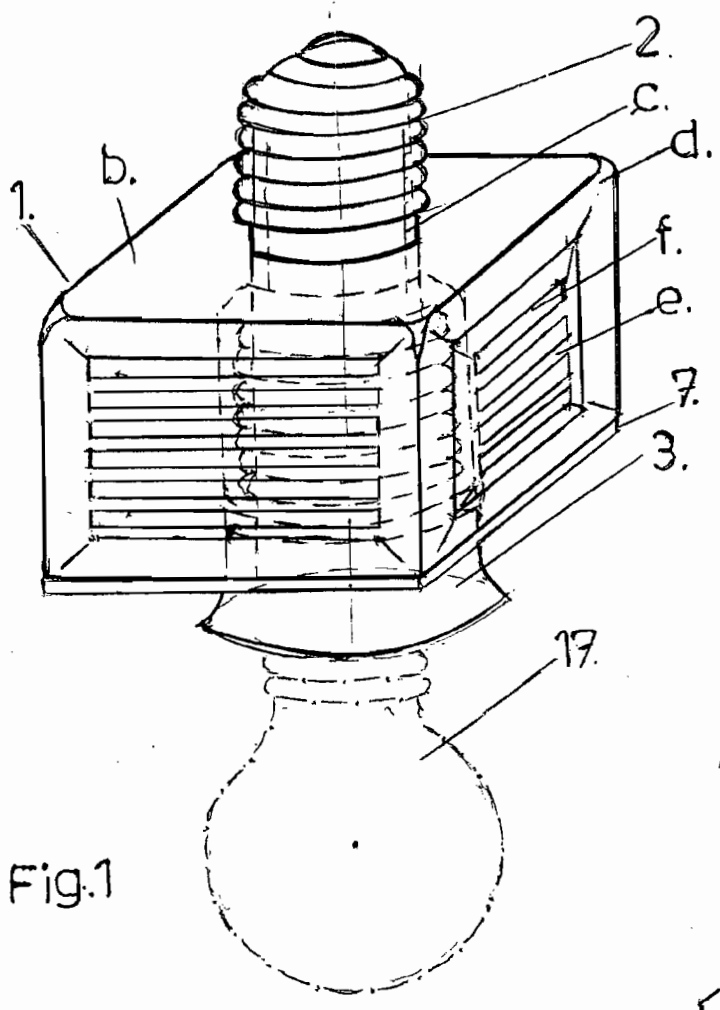


Fig.1

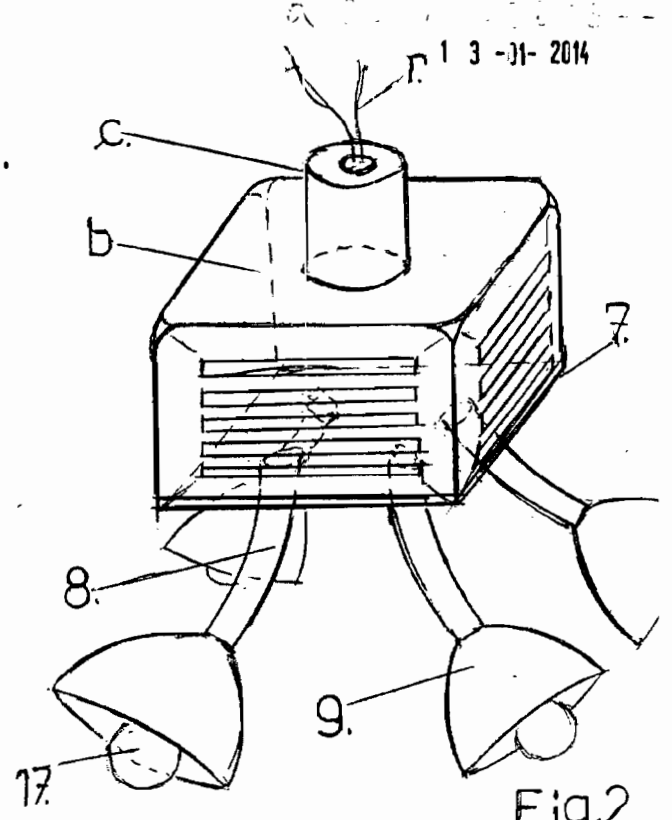


Fig.2

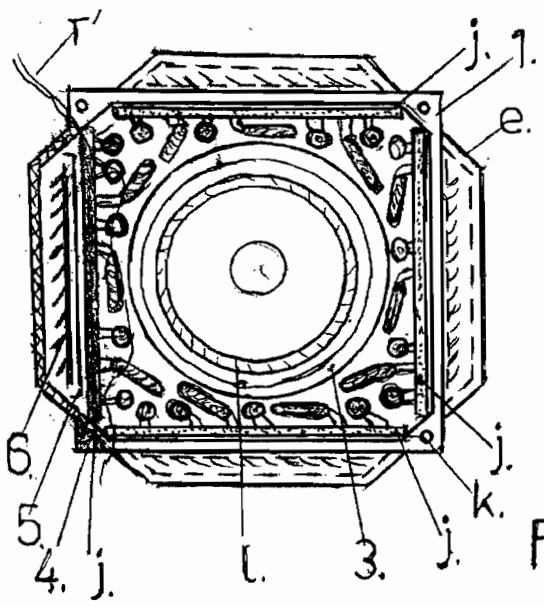


Fig.3

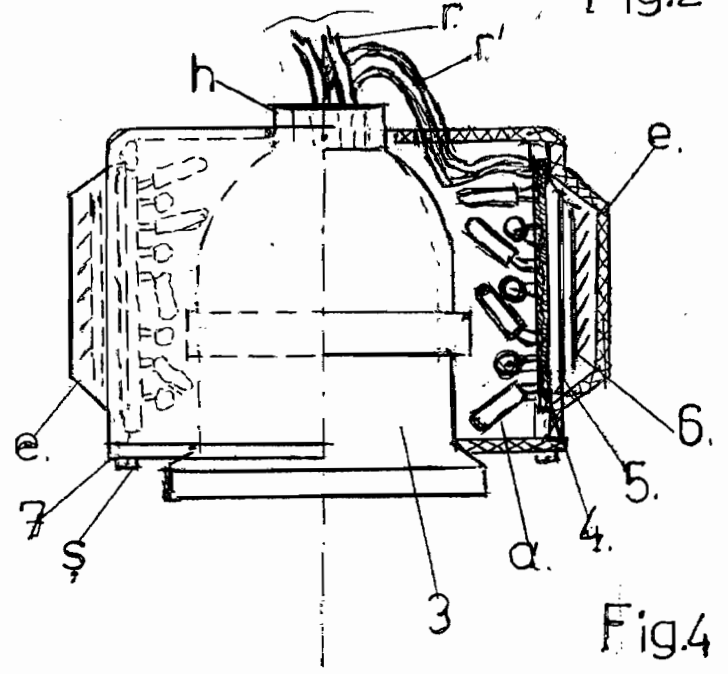


Fig.4

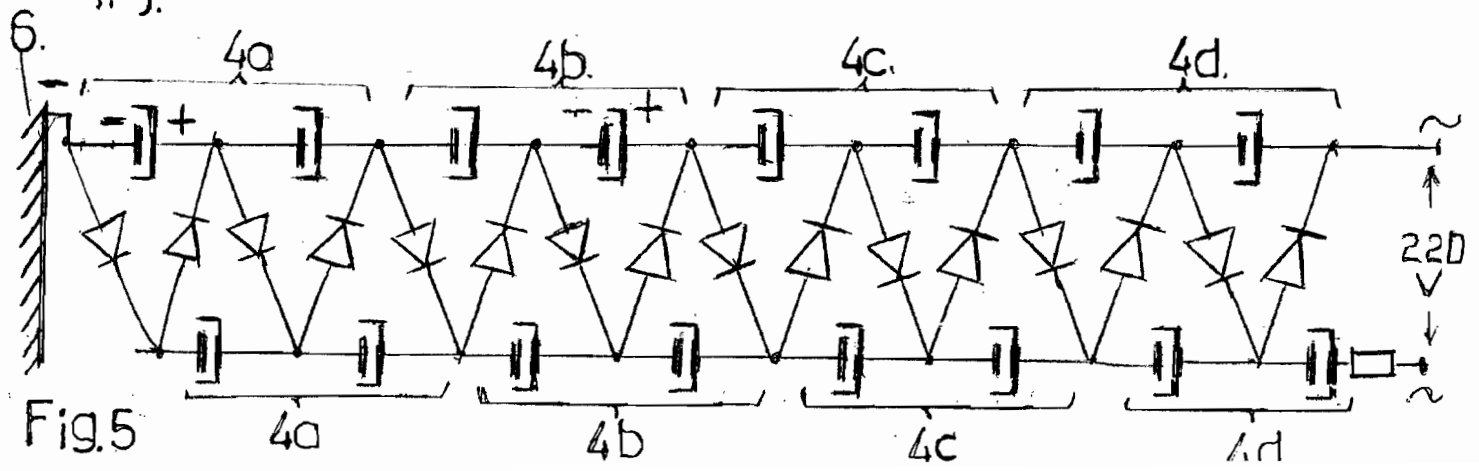


Fig.5

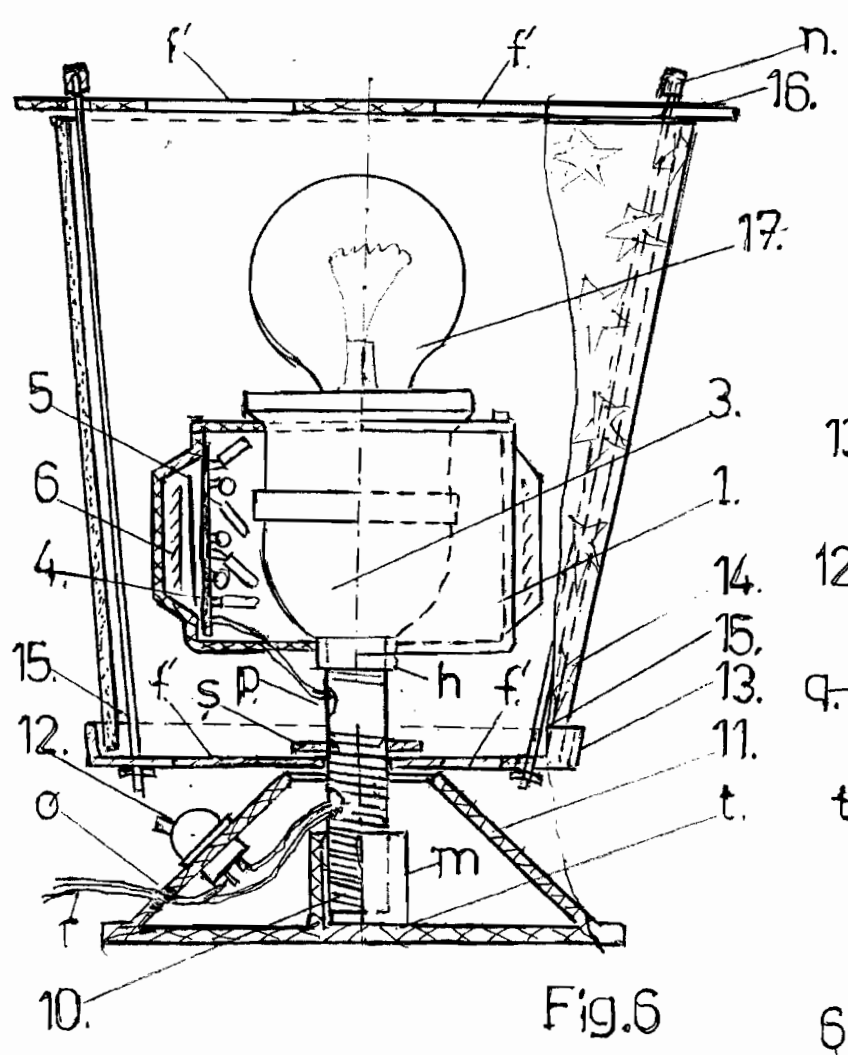


Fig.6

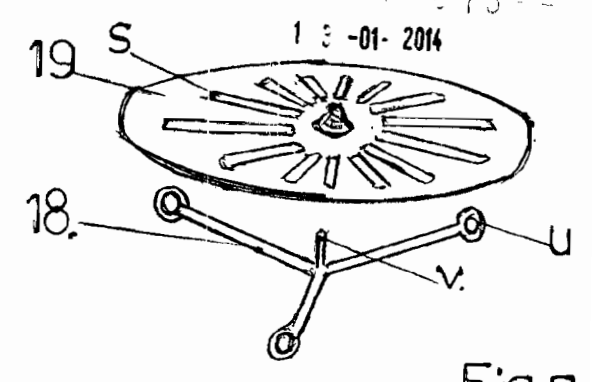


Fig.7

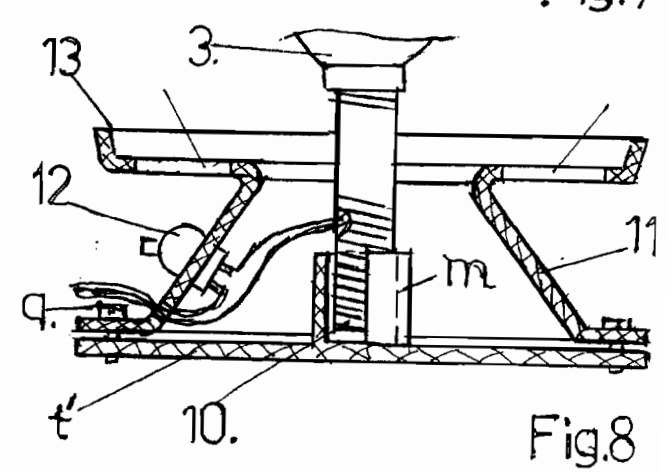


Fig.8

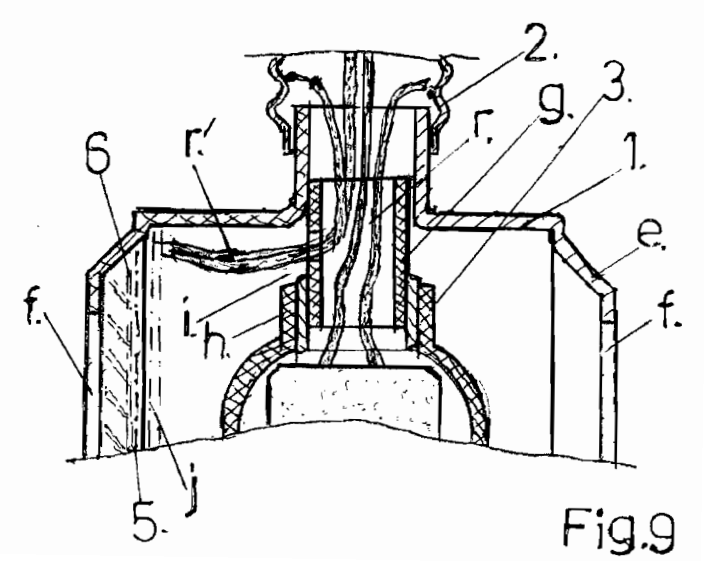


Fig.9