

(12) CERERE DE BREVET DE INVENȚIE

(21) Nr. cerere: a 2014 00866

(22) Data de depozit: 17.11.2014

(41) Data publicării cererii:
30.07.2015 BOPI nr. 7/2015

(71) Solicitant:
• CHIRIȚĂ DOREL PETRU, BD. GRIVIȚEI
NR. 50, BL. 16, SC. B, AP. 18, BRAȘOV, BV,
RO

(72) Inventatori:
• CHIRIȚĂ DOREL PETRU, BD. GRIVIȚEI
NR. 50, BL. 16, SC. B, AP. 18, BRAȘOV, BV,
RO

(54) DISPOZITIV CARE STOCHEAZĂ UN NUMĂR MARE DE
PLANȘE CU IMAGINI

(57) Rezumat:

Invenția se referă la un dispozitiv care stochează un număr mare de planșe cu imagini, care se poate folosi pentru uz didactic, în activitatea profesorilor sau în locuințele oamenilor, în scopuri didactice, artistice sau combinate, după dorințe. Dispozitivul conform invenției prezintă un întrerupător (11) care pornește un motorăș (10) care învârte un ax (12) în sens invers al unui alt motorăș (3), pe care se înfășoară niște planșe (4) aflate într-un cilindru (2) superior, având niște agățători (1), pentru a fi plasat pe perete, un întrerupător (15) pentru a porni un bec cu leduri (9), o fantă (21) de deschidere în cilindru (2) superior, două tije (8), una în cealaltă, care pot regla dimensiunea planșelor (4) cu imagini, datorită unor găuri (5) și unor cuie (23), având o îmbinare (6), un întrerupător (14) pentru motorășul (13) care învârte un ax (17) și înfășoară planșele (4) aflate într-un cilindru (3) inferior, o fantă (22) de deschidere în cilindru (3) inferior, având o suprafață (16) pe care scrie ce conțin planșele (4), denumirea desenului (19), numărul planșei (20), un ștecher (18) de curent la 220 V, având și o schemă electrică, niște magneți (24) care pot fixa niște foi de hârtie pe o suprafață (25) de metal, un ceas (26) care indică minutele, ora și data, un marker (27) care scrie pe suprafața din plastic a planșei (4), și care se șterge cu ajutorul unui burete (28).

Revendicări: 1
Figuri: 2

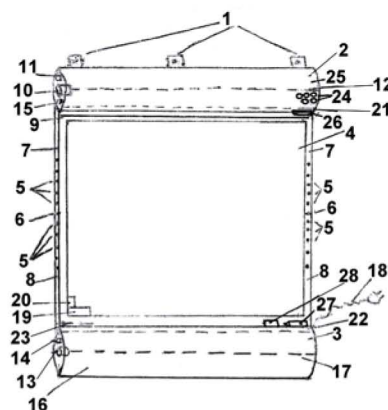


Fig. 1



planșa 100 de exemplu, cablu cu ștecher de curent **18** pentru 220 de volți, denumirea desenului **19**, numărul planșei **20**, fantă de deschidere **21** în cilindru superior, fantă de deschidere **22** în cilindru inferior, magnetii **24** pentru prinderea unor foi de hârtie pe suprafața **25** din metal, ceas **26** care indică ora, minutele și data, marker **27** și burete de șters **28** (planșa **4** poate fi din plastic pe care să se poată scrie cu markerul **27** și șterge cu buretele **28**).

Prin apăsarea întrerupătorului **11** va porni motorășul **10**, care va învârti axul **12** și va înfășura pe el planșele cu imagini **4** din cilindru superior **2**, având în partea superioară a lui niște agățători **1** de un perete, iar dacă se apasă întrerupătorul **15** va porni becul cu leduri **9**, fiind prevăzut cu o fantă de deschidere **21** de pătrundere a planșelor **4** în cilindru superior **2**. Tijele **7** și **8** pot pătrunde una în cealaltă, se poate regla astfel mărimea planșelor care se vor expune datorită găurilor **5** de reglaj cu ajutorul unor cuie **23**. Prin apăsarea întrerupătorului **14** va porni motorășul **13** (are sensul de rotație invers față de motorășul **10**), care va învârti axul **17** și va înfășura pe el planșele cu imagini **4** din cilindru inferior **3**, având pe el o suprafață **16** pe care se scrie ce conțin planșele de la planșa **1** până la planșa **100** de exemplu, fiind prevăzut cu o fantă de deschidere **22** de pătrundere a planșelor cu imagini **4** în cilindru inferior **3**. Mai avem un cablu electric cu ștecher **18** pentru conectarea la curentul electric de 220 de volți, denumirea desenului **19** și numărul planșei cu imagini **20**.

Pentru profesori de geografie de exemplu, pentru o agenție de turism sau pentru orice om putem avea: planșa **1** harta României, planșa **2** harta Europei, planșa **3** harta Asiei,....., planșa **100** harta stațiunilor turistice. Pentru profesori de religie de exemplu, oameni credincioși, elevii, orice om, putem avea: planșa **1** calendarul bisericesc, planșa **2** icoana cu învierea Domnului Iisus Hristos, planșa **3** icoana cu Nașterea Domnului Iisus Hristos,, planșa **100** explicații privitoare la religia protestantă. Pentru profesori de matematică, elevii, orice om se pot stoca: planșa **1** formule din geometrie plană, planșa **2** formule din geometrie în spațiu,....., planșa **100** formule din algebră. Desigur că se pot realiza combinații după dorințele clientului în ceea ce privește planșele, mărimea lor. Se poate folosi ca un tablou sau tapet a căror imagini (peisaje din natură, picturi a unor pictori celebri, alte imagini pe care le dorește clientul) pot fi schimbate după dorințe, în locuința proprie sau în instituții. Pot fi folosite imagini pe ambele fețe ale dispozitivului care stochează un număr mare de planșe, pentru a mări capacitatea acestuia. Este importantă calitatea hârtiei, putând fi folosită o hârtie pânzată, care să reziste la numeroasele solicitări. Pot fi folosite aceste dispozitive și în locuri publice, stadioane pentru a face reclame.

Revendicări

Dispozitiv care stochează un număr mare de planșe cu imagini, **caracterizat prin aceea că** prezintă, un întrerupător (11) care pornește un motorăș (10) care învârte un ax (12) în sens invers motorășului (13), pe care se înfășoară planșele (4) aflate în cilindru superior (2), având niște agățători (1) pentru a fi plasat pe perete, un întrerupător (15) pentru a porni becul cu leduri (9), fantă de deschidere (21) în cilindru superior (2), două tije (7) care intră în două tije (8), una în cealaltă, care pot regla dimensiunea planșelor cu imagini (4), datorită găurilor (5) și a unor cuie (23), având o îmbinare (6), un întrerupător (14) pentru motorășul (13) care învârte axul (17) și înfășoară planșele (4) aflate în cilindru inferior (3), o fantă de deschidere (22) în cilindru inferior (3), având o suprafață (16) pe care scrie ce conțin planșele (4), denumirea desenului (19), numărul planșei (20), ștecher de curent (18) la 220 de volți, având și o schemă electrică, magneții (24) care pot fixa niște foi de hârtie pe suprafața de metal (25), ceas (26) care indică minutele, ora și data, marcker (27) care scrie pe suprafața din plastic a planșei (4) și se șterge cu ajutorul buretelui (28).

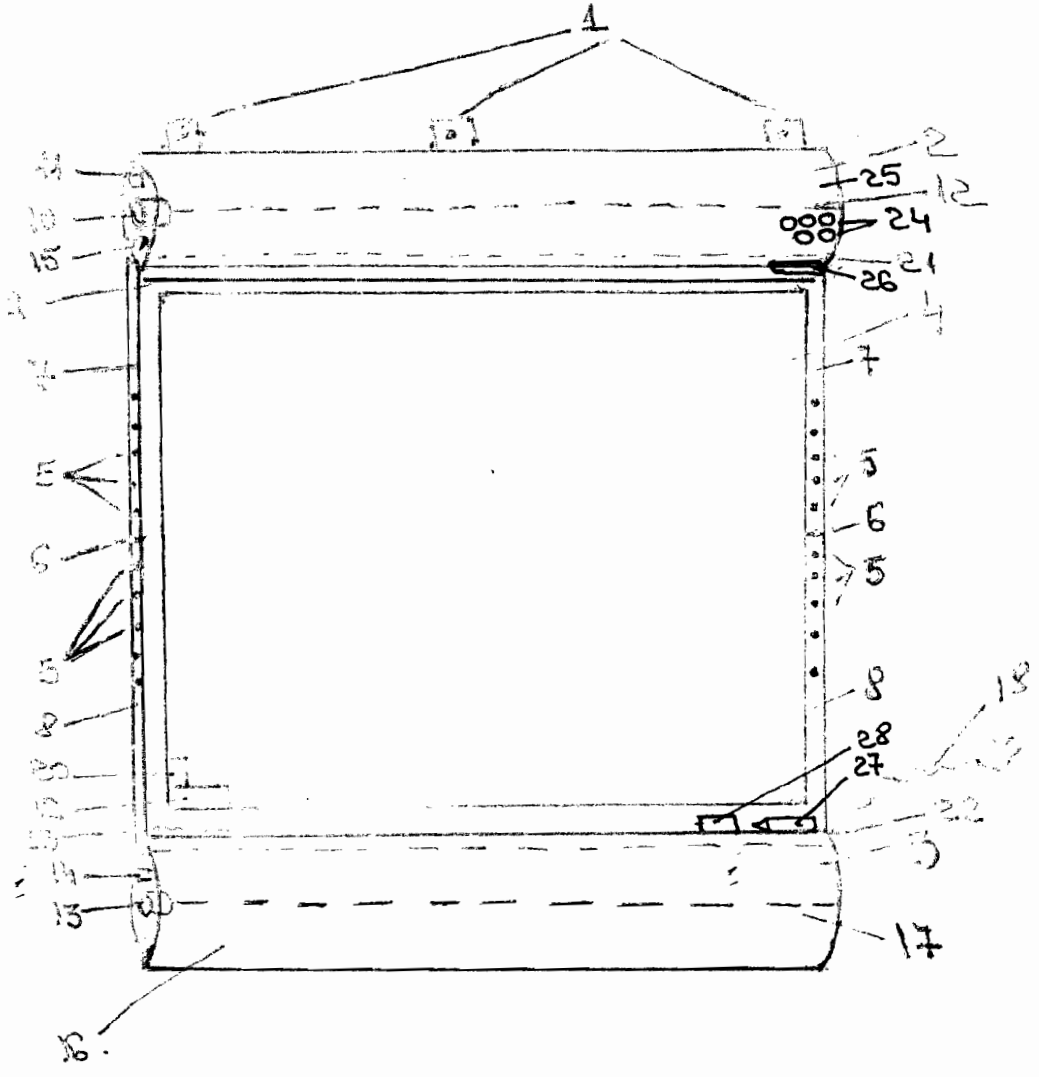


Fig. 1

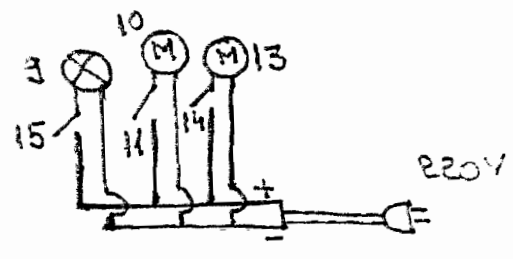


Fig. 2