

(12)

## CERERE DE BREVET DE INVENȚIE

(21) Nr. cerere: **a 2014 00868**

(22) Data de depozit: **17.11.2014**

(41) Data publicării cererii:  
**30.07.2015** BOPI nr. 7/2015

(71) Solicitant:  
• **CHIRIȚĂ DOREL PETRU, BD. GRIVITEI  
NR. 50, BL. 16, SC. B, AP. 18, BRAȘOV, BV,  
RO**

(72) Inventatori:  
• **CHIRIȚĂ DOREL PETRU, BD. GRIVITEI  
NR. 50, BL. 16, SC. B, AP. 18, BRAȘOV, BV,  
RO**

(54) **ADĂPOST ÎMPOTRIVA CUTREMURULUI, TORNDELOR,  
URAGANELOR, TSUNAMI, ATACURI TERRORISTE,  
RĂZBOAIE, ACTE DE SABOTAJ, EXPLOZII, INUNDAȚII,  
ALUNECĂRI DE TEREN, INCENDII, A ALTOR DEZASTRE  
NATURALE, CÂT ȘI A HOȚILOR**

### (57) Rezumat:

Invenția se referă la un adăpost împotriva cutremurului, tornadelor, uraganelor, tsunami, atacuri teroriste, războaie, acte de sabotaj, explozii, inundații, alunecări de teren, incendii, a altor dezastre naturale, cât și a hoților, pentru salvarea de vieți omenești. Adăpostul conform invenției este de forma unei prisme patrulatere cu baza dreptunghiulară confecționată din oțel, care prezintă o saltea (4) din burete, un dulăpior (12) format dintr-o trusă (36) sanitară, un telefon (37) mobil care se alimentează cu un încărcător (38) ca la autoturisme, de la o baterie (17) de 12 V, o lanternă (39) cu dinam, zahăr (40), un tub (41) cu oxigen, un bidon (35) cu apă, hrană (44) uscată, o carte (45), cinci dopuri (34) cu filet și garnitură, niște (33) garnituri la uși, pentru a nu permite pătrunderea apei, gazelor, o ușă (1) care se închide/deschide, având niște balamale (3) și o încuietoare (2), un locaș (5) liber pentru încuietoare, având un nit (13) de prindere cu o tijă (8), care se urcă și coboară datorită aerului dintr-un tub (7), datorită unei pompe care se alimentează de la o baterie (17) de 12 V, fiind fixată, datorită unei carcase (6), de adăpostul anticutremur, având două întrerupătoare (18 și 19) pentru evacuarea aerului, permițând închiderea ușii și, respectiv, pentru pornirea pompei (16) de umflat aerul în tub (7), o priză (20) pentru încărcarea telefonului (37) mobil de la bateria (17) de 12 V, pentru o tabletă (29) și un televizor (30), un bec (31) cu leduri și un întrerupător (32), un canal (11) pentru pătrunderea oxigenului, prevăzut cu un con (9) cu un ax (9') ce este prins de niște

tăblițe (9'') de o sită (10), iar printr-un locaș (10') pătrunde oxigenul, o sită (14), un cauciuc (46) lipit de niște bureți (15), pe toată suprafața interioară a adăpostului, un buton (21), o carcasă (22), un ax (23), un arc (24), un opri-tor (25), oxigen (26), un canal (28) evacuare oxigen, o toaletă (27), niște agățători (42) cu niște piroane (43) de perete.

Revendicări: 1  
Figuri: 6

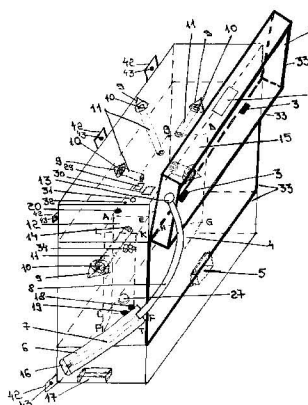


Fig. 1

Cu începere de la data publicării cererii de brevet, cererea asigură, în mod provizoriu, solicitantului, protecția conferită potrivit dispozițiilor art.32 din Legea nr.64/1991, cu excepția cazurilor în care cererea de brevet de invenție a fost respinsă, retrasă sau considerată ca fiind retrasă. Întinderea protecției conferite de cererea de brevet de invenție este determinată de revendicările conținute în cererea publicată în conformitate cu art.23 alin.(1) - (3).



## **Adăpost împotriva cutremurului, tornadelor, uraganelor, tsunami, atacuri teroriste, războaie, acte de sabotaj, explozii, inundații, alunecări de teren, incendii, a altor dezastre naturale cât și a hoților**

Invenția se referă la un adăpost împotriva cutremurului, tornadelor, uraganelor, tsunami, atacuri teroriste, războaie, acte de sabotaj, explozii, inundații, alunecări de teren, incendii, hoților și a altor dezastre naturale situat în fiecare locuință, dotat cu toate cele necesare supraviețuirii unui cutremur și celorlalte dezastre menționate pe o perioadă de timp cât mai lungă.

Sunt cunoscute anumite dispozitive în blocuri de locuințe cu rol împotriva cutremurului.

Problema tehnică pe care invenția își propune să o rezolve constă în realizarea unui adăpost împotriva cutremurului și celorlalte dezastre menționate care să permită supraviețuirea oamenilor în cazul unui cutremur de proporții mai mari și celorlalte dezastre menționate, prin amplasarea în fiecare locuință a unui pat care să fie și un adăpost, dotat cu toate cele necesare supraviețuirii pe o anumită perioadă de timp.

Invenția este un pat **AEFCHGDB**, care este de fapt un adăpost anticutremur și celorlalte dezastre menționate, plasat în mijlocul unei structuri groase de oțel, având bureți pe toată suprafața interioară și saltea cu o formă de prismă patrulateră dreaptă, o ușă de acces în adăpost, cinci canale de aerisire cu sită cu exteriorul și un dulăpior **AEKLPTEC** cu cele necesare supraviețuirii (lanternă cu dinam, zahăr, trusă medicală, tub cu oxigen, bidon cu apă, telefon mobil cu încărcător, hrană uscată, cinci dopuri cu filet și garnitură), o carte.

Folosirea adăpostului anticutremur, conform invenției, prezintă următoarele avantaje:

-supraviețuirea în caz de cutremur și a celorlalte dezastre menționate a persoanelor aflate în acest adăpost;

-este realizat pentru toți membri familiei și se asigură oxigen, zahăr, hrană uscată, o carte, bidon cu apă, medicamente, lumină, telefon mobil pentru comunicare cu exteriorul, tabletă, televizor și toaletă;

-se poate folosi în case cât și în blocuri de locuințe;

-se poate folosi și în cazurile în care intră hoți în casă, fiind adăpostiți în acest adăpost amenajat și încuiăți, putem scăpa cu viață;

În continuare, se prezintă un exemplu de realizare a unui adăpost anticutremur și celorlalte dezastre menționate, conform invenției și în legătură cu figura 1...6, care reprezintă:

-fig. 1, vedere în perspectivă a adăpostului împotriva cutremurului și celorlalte dezastre menționate;

-fig. 2, vedere în perspectivă a canalului de aerisire a adăpostului împotriva cutremurului și celorlalte dezastre menționate;

-fig. 3, vedere în secțiune a întrerupătorului de evacuare a aerului care permite închiderea ușii;

-fig. 4, schema electrică;

-fig. 5, obiecte din dulap necesare supraviețuirii;

-fig. 6, vedere în secțiune a cauciucului lipit de burete cu care este dotat tot interiorul adăpostului anticutremur și celorlalte dezastre menționate;

Adăpostul împotriva cutremurului și celorlalte dezastre menționate, conform invenției, este realizat dintr-un strat gros de oțel prin turnare de forma unei prisme patrulateră drepte, este format din: în partea din mijloc a structurii din oțel cu un pat aflat într-o prismă patrulateră dreaptă **AEFCHGDB** cu o saltea **4** cu pernă și în partea din față un dulăpior **12** cu colțurile **AEKLPTFC** cu cele necesare supraviețuirii (lanternă cu dinamo **39**, zahăr **40**, trusă medicală **36**, tub cu oxigen **41**, hrană uscată **44**, o carte **45**, bidon cu apă **35**, telefon mobil **37** cu încărcător **38** ca și pentru autoturism care funcționează la bateria **17** de 12 volți, dopuri cu filet și garnitură **34**) pe o perioadă cât mai lungă de timp, ușa **1** de care este prinsă printr-un nit **13** o tijă **8** care intră într-un tub **7** care se umple cu aer datorită unei pompe **16** care umflă cauciucurile de la autoturismele și permite deschiderea ușii **1**, prin întrerupătorul **19**, întrerupător **18** de evacuare a aerului care permite închiderea ușii **1**, balamale **3**, încuietoare **2**, loc liber **5** pentru încuietoare, priză **20** de la bateria **17** de 12 volți, tijă de fixare **6** de adăpostul anticutremur, con din oțel **9** care nu lasă decât aerul (în caz de cutremur eventualele mizerii, nisip, pietricele, ciment nu pătrund în adăpost) să pătrundă pe sita **10** pe canalul **11** prin sita **14** în adăpostul anticutremur, bureți **15** cu cauciuc **46** pe toată suprafața interioară a adăpostului, care amortizează șocurile unei eventuale deplasări a adăpostului anticutremur, datorat cutremurului și celorlalte dezastre menționate. Mai avem la adăpostul anticutremur și celorlalte dezastre menționate, următoarele elemente componente: ax **9'** care prinde conul **9** de tăblițele **9''** de sita **10** a canalului de aerisire **11**, iar **10'** este un loc liber pe unde pătrunde aerul, sita **14** pe unde pătrunde aerul în adăpostul anticutremur și toaletă **27**. La întrerupătorul **18** mai avem următoarele piese componente: apăsând butonul **21**, se va împinge axul **23**, arcul **24** se va strânge, va fi împins opritorul **25**, va pătrunde aerul **26** în carcasa **22** și va ieși prin orificiul **28**. Ușa **1** se închide după ce omul/oamenii aflați în pericol se aruncă în pat **4**, apoi apasă întrerupătorul **18** și ușa se închide având o încuietoare **2** iar dacă este cutremurul pe timpul nopții vor fi la adăpost. În fiecare locuință se poate afla lipit de un perete un adăpost anticutremur construit dintr-un strat gros de oțel. Mai avem o tableta **29** care funcționează la bateria **17** de 12 volți, un televizor **30** care funcționează la bateria **17** de 12 volți, un bec cu leduri **31** care funcționează la bateria **17** de 12 volți, având un întrerupător **32**, garnituri la ușii **33** care nu permit să pătrundă apa sau eventuale gaze. În cazul în care din cauza cutremurului sau a altor dezastre menționate s-a spart țeava de apă sau gaz metan și pătrunde prin canalul de aerisire **11** se pun cele cinci dopuri **34** cu garnituri și filet, aflate în dulap și se dă drumul la tubul de oxigen. Mai avem agățători **42** de perete prin intermediul unor piroane **43**.

## Revendicare

Adăpost împotriva cutremurilor, tornadelor, furtunilor, tsunami, atacuri teroriste, războaie, acte de sabotaj, explozii, inundații, alunecări de teren, incendii, hoților și a altor dezastre naturale, pentru salvarea de vieți omenești, în cazul unui cutremur, tornadă, furtună, tsunami, atacuri teroriste, războaie, acte de sabotaj, explozii, inundații, alunecări de teren, incendii, sau năvălirea hoților în locuință, de forma unei prisme patrulatere drepte cu baza dreptunghiulară confecționată din oțel, **caracterizat prin aceea că prezintă:** saltea din burete (4), un dulăpior (12) format din: trusă sanitară (36), telefon mobil (37) care se alimentează cu încărcător (38) ca la autoturisme de la bateria (17) de 12 volți, lanternă cu dinam (39), zahăr (40), tub cu oxigen (41), bidon cu apă (35), hrană uscată (44), carte (45), cinci dopuri cu filet și garnitură (34), garnituri (33) la uși pentru a nu permite pătrunderea apei, gazelor; ușă (1) care se închide/deschide, având niște balamale (3) și încuietoare (2), locaș liber (5) pentru încuietoare, având un nit (13) de prindere cu o tijă (8), care se urcă și coboară datorită aerului din tubul (7) datorită unei pompe (16) care se alimentează de la o baterie (17) de 12 volți, fiind fixată datorită carcasi (6) de adăpostul anticutremur, având două întrerupătoare (18) și (19) pentru evacuarea aerului (permite închiderea ușii) și respectiv pentru pornirea pompei (16) de umflat aerul (deschide ușa) în tubul (7), o priză (20) pentru încărcarea telefonului mobil de la bateria (17) de 12 volți, pentru tabletă (29) și televizor (30); un bec cu leduri (31) și un întrerupător (32), canal (11) pentru pătrunderea oxigenului prevăzut cu un con (9) cu un ax (9') care este prins de (9'') de o sită (10) iar (10') este loc liber pe unde pătrunde oxigenul, sită (14), cauciuc (46) lipit de bureți (15) lipit pe toată suprafața interioară a adăpostului, buton (21), carcasă (22), ax (23), arc (24), opritor (25), oxigen (26), canal evacuare oxigen (28), toaletă (27), agățători (42) cu niște piroane (43) de perete, în schema electrică avem baterie (17), pompă de aer (16), priză (20), bec cu leduri (31), întrerupător (19) și întrerupător (32).

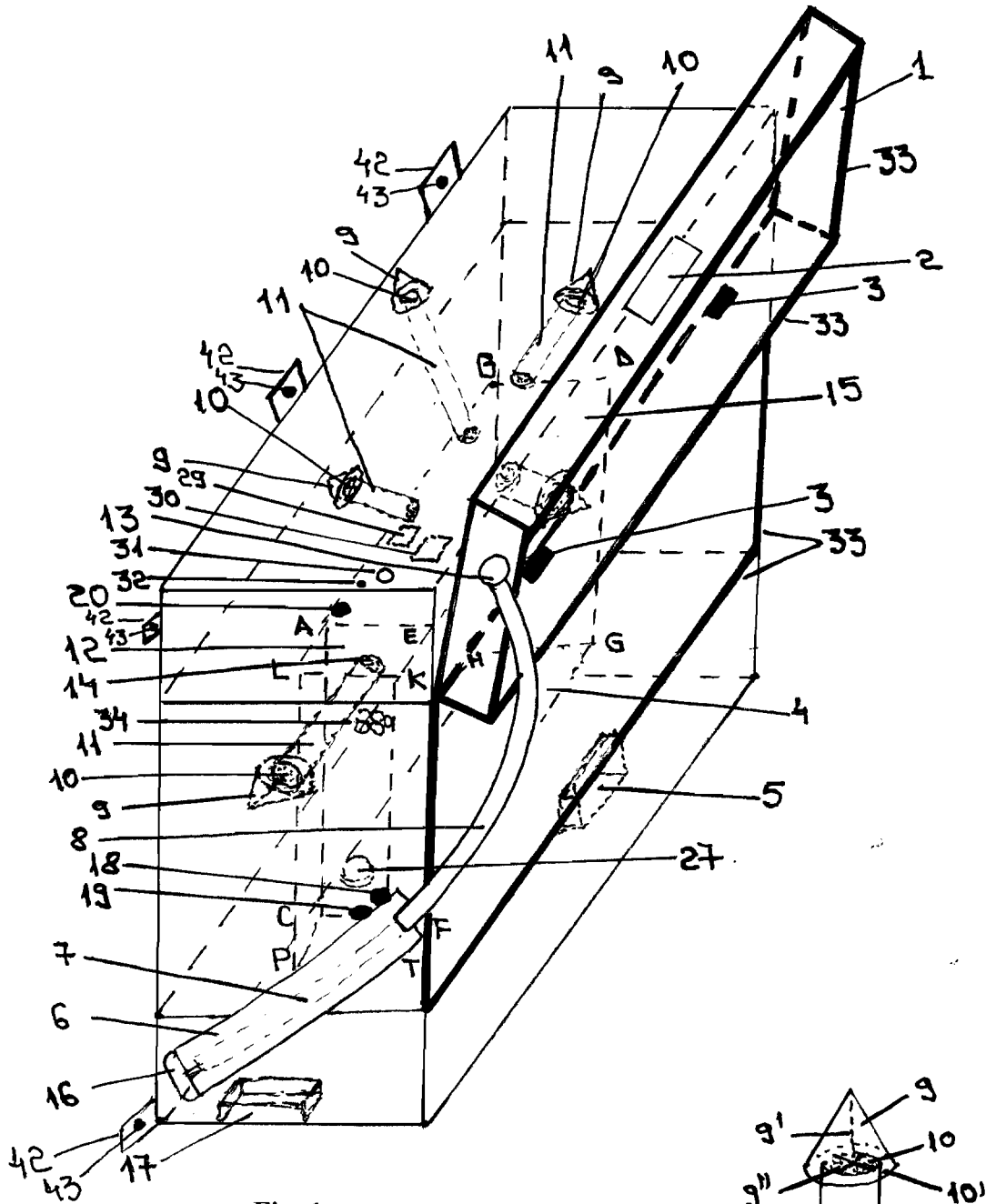


Fig. 1

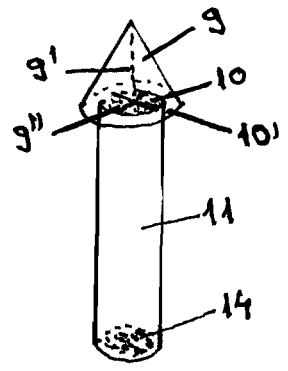


Fig. 2

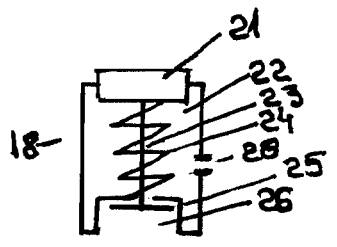


Fig. 3

*Handwritten signature*

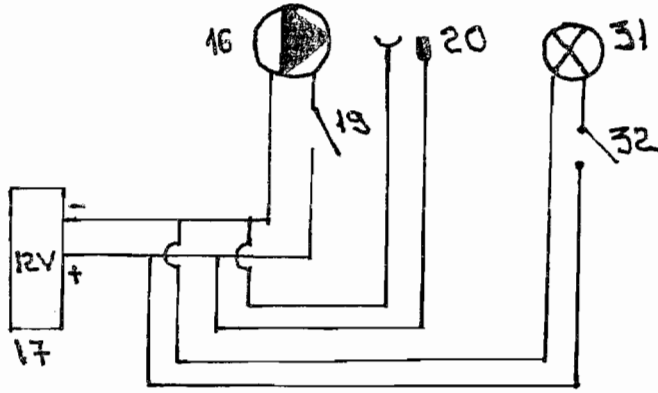


Fig. 4

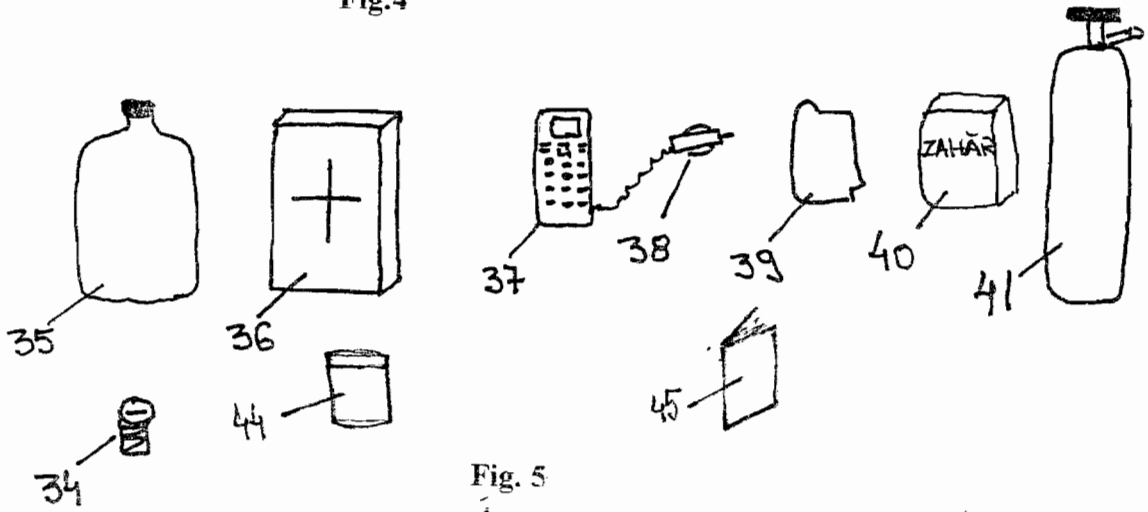


Fig. 5



Fig. 6

*Acti*