



(12) CERERE DE BREVET DE INVENȚIE

(21) Nr. cerere: a 2014 00066

(22) Data de depozit: 22.01.2014

(41) Data publicării cererii:
30.07.2015 BOPI nr. 7/2015

(71) Solicitant:
• AMZA EUGEN-IULIAN, STR. GH. ȚIȚEICA
NR. 4, BL. S5, SC. A, ET. 5, AP. 17,
PITEȘTI, AG, RO

(72) Inventatori:
• AMZA EUGEN-IULIAN, STR. GH. ȚIȚEICA
NR. 4, BL. S5, SC. A, ET. 5, AP. 17,
PITEȘTI, AG, RO

(54) DISPOZITIV SPORTIV PENTRU FLOTĂRI - FLOT-UP

(57) Rezumat:

Invenția se referă la un dispozitiv pentru realizarea exercițiilor fizice de tip flotări, folosit atât în sălile de sport, cât și individual, la domiciliu. Dispozitivul conform invenției este constituit dintr-un suport (I) pentru palme, format din cel puțin un corp (I-B) profilat care urmează profilul natural al palmei, putând fi folosit și cu palma deschisă, prevăzut cu o talpă (I-D) de tip ventuză, care acționează pe principiul vacuumului, și se fixează pe sol cu ajutorul unei manete (I-C), un suport (II) pentru picioare, împotriva alunecării, și o coardă care leagă suportul (I) pentru palme de suportul (II) pentru picioare, prin intermediul unor orificii (I-E și II-D) de fixare a corzii.

Revendicări: 4

Figuri: 5

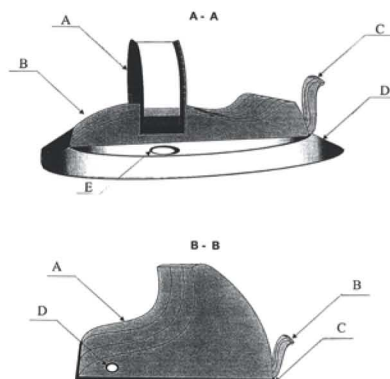


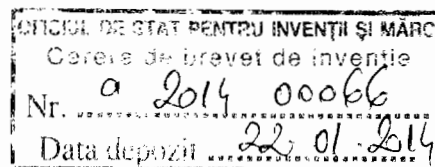
Fig. 3



Dispozitiv sportiv pentru flotări

FLOT-UP

- Descriere -



A. Domeniul de aplicare: - Invenția se referă la un nou mod de concepere a dispozitivelor folosite pentru realizarea exercițiilor fizice de flotare.

Acest produs se adresează în primul rând sălilor de fitness, forță dar și utilizării individuale la domiciliu.

B. Problematika rezolvată: - anularea alunecării în timpul utilizării a dispozitivelor de prindere a mâinii dar și implementarea unei piese suplimentare pentru fixarea picioarelor.

1. **FLOT-UP** – este un nou concept a cărui originalitate constă în modul de construire a părților componente ale dispozitivului de prindere cu mâna care prezintă următoarele elemente în plus față de ce există pe piață:

- Suport pentru palme pentru efectuarea exercițiilor la sol cu palmele deschise (fig.3/ I-B);
- Dispozitiv pentru picioare împotriva alunecării (fig.3-II);
- Sistem de fixare la sol cu vacuum tip ventuză (fig.3/I-D, II-C);
- Orificii pentru fixarea corzii (fig.3 / I-E, II-D)

Stadiul actual al tehnicii de construire presupune confecționarea dispozitivului de prindere cu mâna, în diferite forme constructive conform (fig.5) :

- circular, formă U, formă Y.

Niciunul din tipurile de dispozitive pentru flotări existente pe piață nu prezintă elemente de fixare împotriva alunecării.

Dezavantajul pe care îl prezintă aceste soluții clasice este acela că în timpul exploatării (realizării exercițiilor de flotare) apare fenomenul de alunecare atât la nivelul pieptului spre exterior cât și la nivelul picioarelor.

Scopul invenției este acela de a elimina complet fenomenul de alunecare ce apare în timpul exploatării.

Acest lucru se realizează prin :

- intermediul talpei tip ventuză vacuum ce se folosește pe suprafețe lucioase tip : gresie, parchet;
- intermediul corzii de fixare cu autoajustare ce se folosește pe suprafețe mate neaderente ventuzei: mochetă, beton nefinisat.

Originalitatea dispozitivului FLOT-UP constă în introducerea elementului pentru fixarea picioarelor dar și a designului special palmar , precum și a corzii pentru fixare.

Astfel coarda pentru fixarea dispozitivului de sprijin al picioarelor se poate ajusta în funcție de înălțimea utilizatorului.

Când se fac exerciții pe plan înclinat se folosește dispozitivul pentru picioare și coarda de fixare care se ține în mâini. (fig.2).

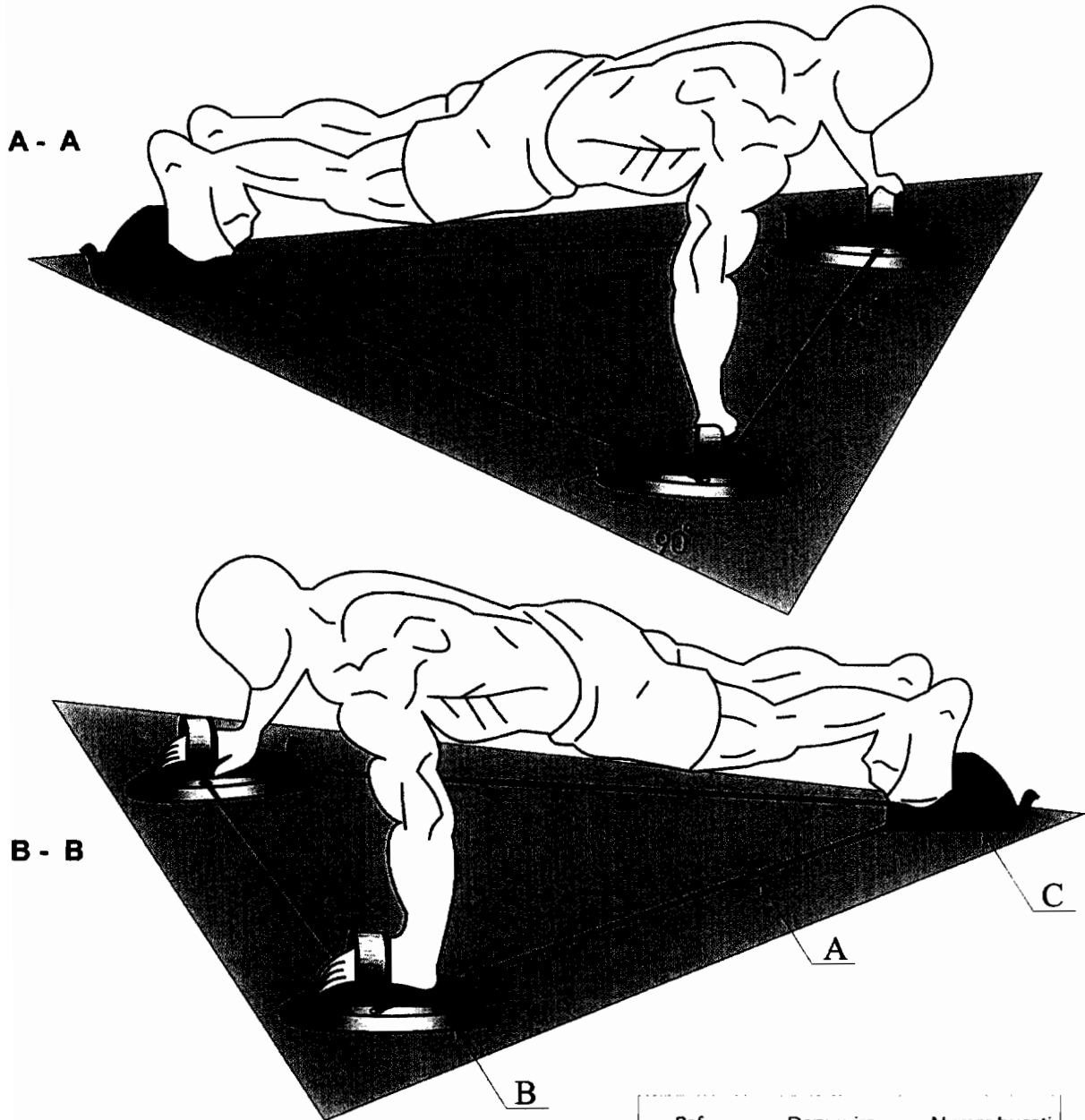
Se știe că atunci când se fac astfel de exerciții de flotare în plan înclinat ,picioarele celui care efectuează exercițiul, alunecă în spate datorită gravitației dar și deplasării corpului în plan înclinat (fig.2).

Produsul se poate realiza din materiale plastice compozite.

Revendicări

1. **FLOT-UP** este caracterizat prin aceea că este format dintr-un corp profilat care urmează profilul natural al palmei putând fi astfel folosit și cu palma deschisă, acest lucru fiind imposibil la celelalte tipuri de dispozitive existente pe piață (fig.3/I-B);
2. **FLOT-UP** este caracterizat prin aceea că are o talpă tip ventuză care acționează pe principiul vacuumului; (fig.3/I-D);
3. **FLOT-UP** este caracterizat prin aceea că folosește o coardă pentru a lega între ele dispozitivele folosite : două pentru brațe și unul pentru picioare; (fig.4-A);
4. **FLOT-UP** este caracterizat prin aceea că introduce cea de a treia piesă distinctă: suportul pentru picioare. (fig.4-C);

Fig.1

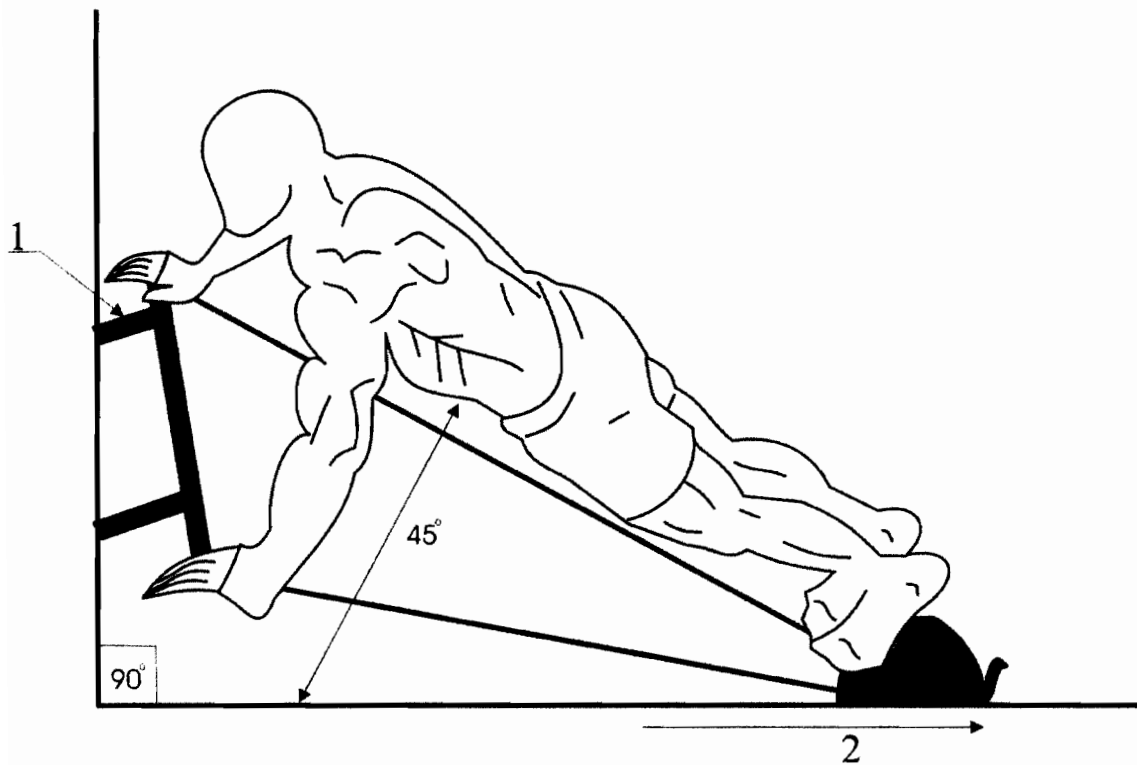


| Ref. | Denumire | Numar bucati |
|------|--|--------------|
| A-A | Vedere priza directa pe maner cu pumnul inchis | |
| B-B | Vedere priza directa pe corp cu palma deschisa | |
| A | Coarda pentru fixare dispozitive | 1 |
| B | Corp pentru prindere cu mana | 2 |
| C | Corp pentru fixare picioare | 1 |

Dispozitiv sportiv pentru flotari.
FLOT-UP
AUTOR: AMZA EUGEN IULIAN

Fig.2

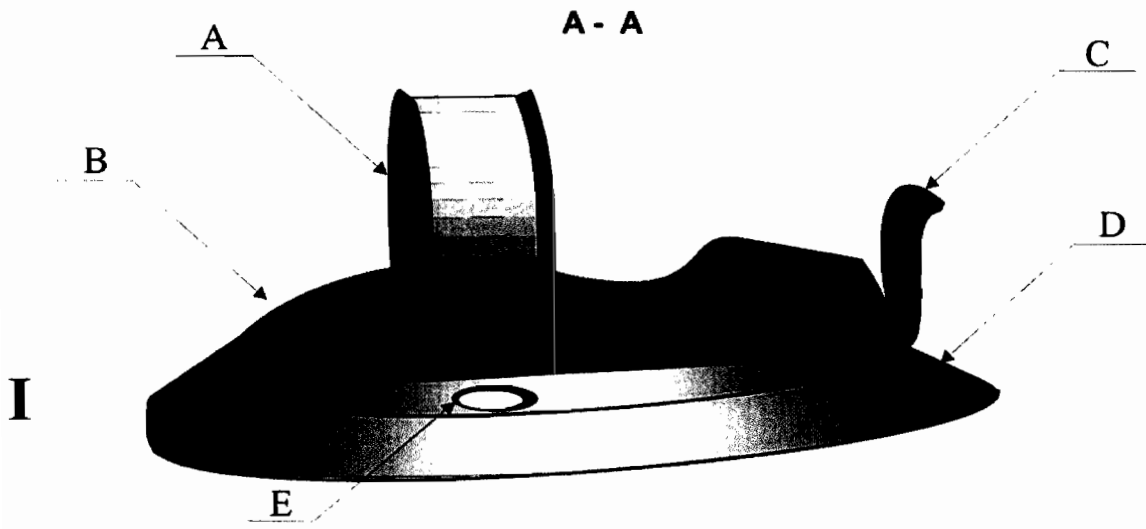
A - A



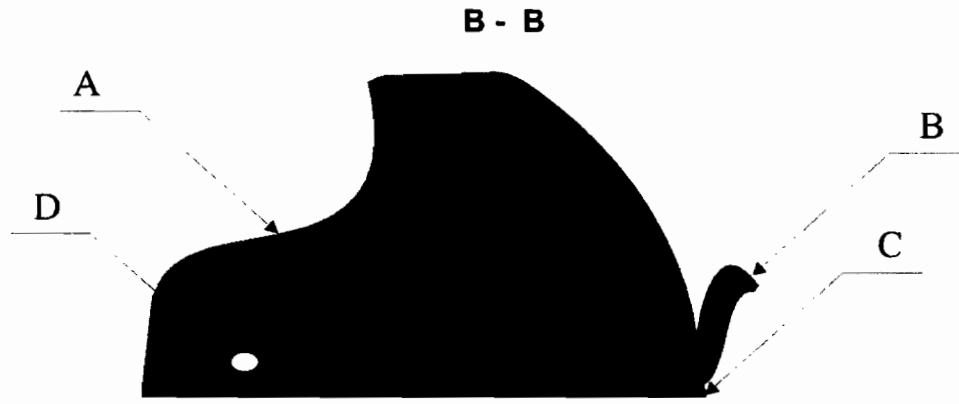
| Ref. | Denumire | Numar bucati |
|------|-----------------------------------|--------------|
| A-A | Vedere actionare pe plan inclinat | |
| 1 | Suport de sprijin | 1 |
| 2 | Directia de alunecare | |

Dispozitiv sportiv pentru flotari.
FLOT-UP
AUTOR: AMZA EUGEN IULIAN

Fig.3



I

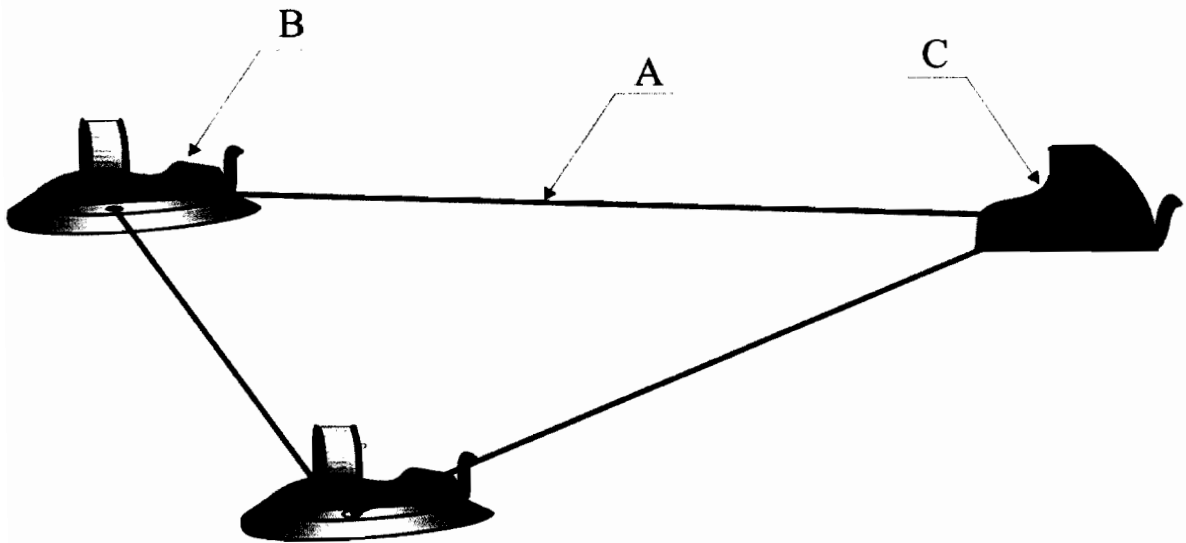


II

| Ref. | Denumire | Numar bucati |
|--|--------------------------------|--------------|
| I- Dispozitiv pentru prindere cu mana, pentru flotari | | |
| A-A | Vedere principala laterala | |
| A | Maner prindere | 1 |
| B | Corp profilat palmat | 1 |
| C | Maneta actionare ventuza | 1 |
| D | Corp elastic tip ventuza | 1 |
| E | Gaura pentru trecerea corzii | 2 |
| II- Dispozitiv pentru fixarea piciorului, pentru flotari. | | |
| B-B | Vedere principala laterala | |
| A | Corp profilat pt fixare picior | 1 |
| B | Maneta actionare ventuza | 1 |
| C | Corp elastic tip ventuza | 1 |
| D | Gaura pentru trecerea corzii | 2 |
| Dispozitiv sportiv pentru flotari. | | |
| FLOT-UP | | |
| AUTOR: AMZA EUGEN IULIAN | | |

Fig.4

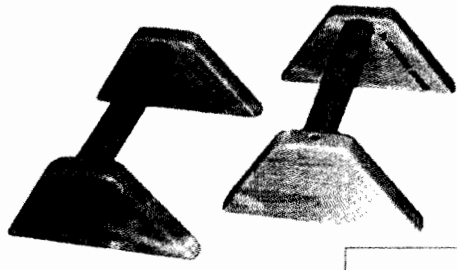
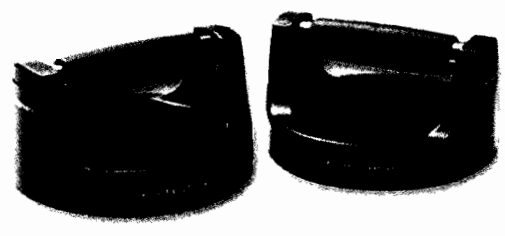
A - A



| Ref. | Denumire | Numar bucati |
|------|----------------------------------|--------------|
| A-A | Vedere principala | |
| A | Coarda pentru fixare dispozitive | 1 |
| B | Corp pentru prindere cu mana | 2 |
| C | Corp pentru fixare picioare | 1 |

Dispozitiv sportiv pentru flotari.
FLOT-UP
AUTOR: AMZA EUGEN IULIAN

Fig.5



| Ref. | Denumire | Numar bucati |
|---|----------|--------------|
| Tipuri diferite de dispozitive pentru flotari aflate deja pe piata. | | |