

(12) CERERE DE BREVET DE INVENȚIE

(21) Nr. cerere: a 2013 00791

(22) Data de depozit: 31.10.2013

(41) Data publicării cererii:  
30.07.2015 BOPI nr. 7/2015

(71) Solicitant:  
• ARGHIRESCU MARIUS, STR. MOȚOC  
NR. 4, BL. P 56, SC. 1, ET. 8, AP. 164,  
SECTOR 5, BUCUREȘTI, B, RO;  
• NĂSTASE GABRIEL, STR. SLT. POPA  
NR. 5, BL. 15B, AP. 23, ET. 4, SECTOR 5,  
BUCUREȘTI, B, RO

(72) Inventatori:  
• ARGHIRESCU MARIUS, STR. MOȚOC  
NR. 4, BL. P 56, SC. 1, ET. 8, AP. 164,  
SECTOR 5, BUCUREȘTI, B, RO;  
• NĂSTASE GABRIEL, STR. SLT. POPA  
NR. 5, BL. 15B, AP. 23, ET. 4, SECTOR 5,  
BUCUREȘTI, B, RO

(54) ANSAMBLU DE BIOREZONANȚĂ PENTRU ÎMBRĂCĂMINTE  
ȘI VESTĂ DE BIOREZONANȚĂ REZULTATĂ

(57) Rezumat:

Invenția se referă la un ansamblu electromagnetic de biorezonanță pentru îmbrăcăminte, și la o vestă de biorezonanță ce îl încorporează, destinate bioenergizării, relaxării mentale și, în particular, terapiei prin biorezonanță. Ansamblul de biorezonanță, conform invenției, este alcătuit dintr-un bloc (A) electronic de două generatoare (1 și 2) de impulsuri electrice, miniaturale, cu circuite integrate, în particular, de tip circuit basculant astabil, alimentate de la o sursă (3) comună de curent continuu de 3...12 V, și dintr-o antenă (B) bicomponentă plată, bilamelară, în formă de T, formată din două antene (4 și 5) lamelare cu lamele (a și b) feromagnetice, din oțel moale, feritic, din permalloy sau din oțel de arc de 0,3...1 mm grosime și 5...10 mm lățime, sudate una de alta, care sunt bobinate după încăuire cu niște înfășurări (c, d), din sârmă de cupru emailat de 0,1...0,3 mm diametru, și apoi fixate de un guler (g) al unui articol de vestimentație (V) cu o conexiune comună, fiind înseriate pe circuitul colectorului câte unui tranzistor (t, t') ce preia pe bază semnalul primului generator (1), respectiv, al celui de-al doilea generator (2), prin intermediul unui miccablu (f) trifilar și al unui conector (e) din pertinax cuprat, lipit de unul dintre capetele lamelei (a) feromagnetice superioare sau de mijlocul acesteia. Vestă de biorezonanță, este realizată dintr-o vestă (7) monocompo-

nentă obișnuită, ce încorporează ansamblul de biorezonanță cu antena (B) bicomponentă fixată prin coasere de o căptușeală (8) prevăzută cu 1...2 buzunare, dintre care unul pentru blocul (A) electronic și sursa (3) de tip baterie a ansamblului.

Revendicări: 6  
Figuri: 5

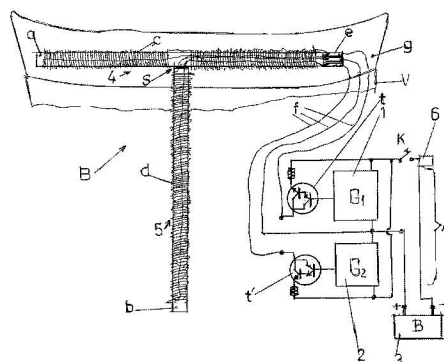
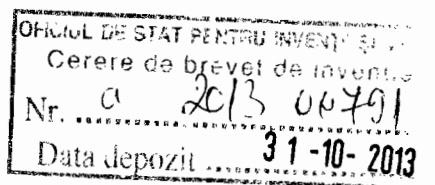


Fig. 1





### **Ansamblu electromagnetic de biorezonanță pentru îmbrăcăminte și vestă de biorezonanță rezultată**

Invenția se referă la un ansamblu electromagnetic de biorezonanță cu generatori electromagnetici și periferic tip antenă flexibilă, pentru bioenergizare și acțiuni sanogenă obținută prin efect de biorezonanță și la o vestă de biorezonanță ce îl încorporează.

Sunt cunoscute aparatele clasice de electroterapie în câmp condensator sau solenoidal, constând dintr-un generator de unde electromagnetice într-un spectru de frecvență corespunzător spectrului de electroterapie și niște periferice în formă de electrozi tip placă de condensator sau solenoid, între care/în care se plasează organul care trebuie tratat al pacientului și prin care se aplică câmpul electromagnetic terapeutic. În general, acest efect bioterapeutic este generat printr-un efect pur fizic, de încălzire a țesutului biologic afectat prin intermediul microcurenților de inducție generați de câmpul electromagnetic aplicat.

În cazul efectelor de biorezonanță însă, se pot genera efecte bioenergizante și bioterapeutice prin aplicarea unui câmp electromagnetic de biorezonanță, pe frecvența caracteristică funcționării normale a organului-țintă, sau pe frecvența de biorezonanță a celulei normale funcționale, (homeostazice). Cercetările au arătat că celulele sănătoase rezonază armonic la frecvențe de 10Hz -150 kHz-foarte diferite de frecvența de rezonanță a celulelor nesănătoase, care depășește 1 MHz și ajunge la frecvențe de ordinul gigahertzilor, (MedGadget-Internat. Journal of medical techn., 14 July 2006). Pentru renormalizarea acestora este necesar ca celulelor afectate să le fie transmisă o frecvență de rezonanță corespunzătoare homeostaziei celulare, (funcției normale), adică în domeniul 10 Hz-150 kHz. Unul din cele mai cunoscute aparate de biorezonanță care funcționează în această gamă de frecvențe este aparatul BICOM, de producție germană.

În particular însă, s-a constatat ca optimă pentru celulele din zona periferică a corpului, o frecvență de biorezonanță de 1010÷1011 Hz, frecvență care se poate aplica cu efecte benefice pentru organism și asupra unor substanțe introduse în organism, conform unor cercetări, (brevet EP1837032). În general, o densitate de putere a unor unde electromagnetice de cca 1000Hz frecvență, de 1-1,2 mW/cmp, este suficientă pentru a produce efecte biologic benefice, curative, (brevet MD3505F).

De asemenea, cercetările efectuate cu aparatul BICOM au arătat că la o frecvență în jur de 870 Hz se obține corectarea imunodeficienței rezultată din expunerea pe termen lung la radiații nucleare, ([www.izzo.se/pdf/bicom\\_studier.pdf](http://www.izzo.se/pdf/bicom_studier.pdf)).

Este cunoscută de asemenea bioterapia cu câmpuri electromagnetice de foarte joasă frecvență (ELF) ce acționează benefic la nivelul biocurenților sistemului nervos, cu frecvența de oscilație în spectrul undelor alfa cerebrale, uzual-între 4 și 13 Hz, și predilect cu frecvența de 7,8÷8,8 Hz, a bioritmului alfa al biocurenților cerebrali, care corespunde și unei frecvențe de rezonanță Schumann, a pseudocavității rezonante formată între sol și ionosferă, la care organismul uman s-a adaptat în decursul evoluției speciei și care este utilizată și pentru combaterea stress-ului prin relaxare mentală indusă, cu efecte pozitive și în combaterea diabetului, utilizată și de aparate portabile, miniaturale, de biorezonanță, tip SPIRIDUȘ. Un aparat de biorezonanță mai complex, de cabinet, ce utilizează gama de frecvențe de 1,8÷8,2 Hz pentru biorezonanță de investigare neinvazivă și terapie, este aparatul METATRON, de producție rusească.

Un alt aparat care utilizează investigarea neinvazivă prin unde electromagnetice de biorezonanță a organismului, este cel prezentat în documentul de brevet RO121800.

-În documentul US6497648B1, se prezintă un aparat pentru aplicarea terapiei cu unde electromagnetice care cuprinde doi generatori, unul de înaltă frecvență, de

8,6MHz, cu oscilator cu cuarț și unul de joasă frecvență realizat cu circuit integrat, cu frecvența de 40Hz, împotriva inflamațiilor nervoase și a durerii, semnalul dat de acestea fiind prelucrat cu un controller, partea radiantă a aparatului fiind realizată cu benzi de fire conductoare și cu antene spirale plasate pe o masă de terapie într-un canal, de-a lungul mesei, în dreptul trunchiului pacientului, în zona capului existând o bandă aliniată cu șira spinării și un cilindru radiant.

Acest aparat prezintă inconvenientul că nu este portabil, pacientul trebuind să stea întins pe masa de terapie a aparatului, în timpul tratamentului.

Documentul de brevet US6527696B1 prezintă de asemenea un generator de unde electromagnetice de foarte joasă frecvență-8-10Hz, corespondentă bioritmului alfa cerebral, utilizabil pentru îmbunătățirea memoriei și a capacității intelectuale. Nici acest aparat nu are o formă portabilă suficient de comod de utilizat.

-În cererea de brevet a 2002 00586, este prezentată o soluție tehnică de covor cu efect de rezonanță electromagnetică biocompatibilă tip antenă extraplată, alcătuit din două straturi de folie de aluminiu cu rol de plăci de condensator, conectate prin capete cu un strat solenoidal de folie de aluminiu înfășurată pe un strat de folie de plastic, straturile din aluminiu fiind apoi solidorizate cu folii de plastic și acoperite cu un material textil.

Acest ansamblu tip antenă extraplată este portabil, dar el trebuie conectat la un generator de unde electromagnetice funcțional într-o gamă de frecvență biocompatibilă, exterior.

-De asemenea, în revista: ELEKTOR Nr. 4/1979, ("365 scheme practice cu circuite integrate CMOS" Autor: Lăzăroiu Aurelian), este prezentat un generator bi-frecvență, în gama: 1,2-20Hz, compus din două astabile formate din patru porți ale unui circuit integrat de tip CMOS 4011 (CD, HCF, HEF, MC ...). Primul generator are o frecvență fixă, de 1,1... 1,2 Hz, iar cel de al doilea poate produce, în funcție de poziția unor comutatoare, frecvențele: 2,5 Hz; 3,0 Hz; 3,4 Hz; 4,4 Hz; 5,8 Hz; 9,7 Hz; 14,2 Hz. Impulsurile cu frecvențe diferite, provenite de la cele două generatoare, se aplică pe baza unui tranzistor, care comută în ritmul acestora iar impulsurile curentului de colector al tranzistorului, magnetizează miezul unei bobinei L, cu miez din material magnetic moale, care conține 600 spire CuEm 0,2 mm.

Câmpul alternativ de frecvență foarte joasă produs de bobina L, s-a dovedit benefic-conform și unor cercetări mai vechi, în tratarea unor suferințe psihosomatice sau ale altor diverse afecțiuni: insomnie, migrene, dureri de cap, dureri datorate meteosensibilității, inflamații ale nervilor, calmarea nevrozelor de stomac, dureri reumatice, artroze, astm bronșic, sindroame ale coloanei și gâtului, suferințe alergice ale pielii, rău de mașină și de înălțime, oboseală. La frecvențe foarte joase, câmpul magnetic induce curenți turbionari care produc deplasări ale sarcinilor electrice în membranele celulare, eliminând în acest fel, unele blocaje din funcționarea pompei de ioni a membranei celulare. Domeniul de frecvență utilizat în magnetoterapie este de regulă cuprins între 0,5 Hz și 20 Hz. În general, frecvențele mai joase sunt indicate pentru dureri reumatice, iar cele din partea superioară a acestui domeniu sunt recomandate pentru înlăturarea oboselii și a durerilor de cap. Concret, frecvențele cuprinse între 1 și 3 Hz sunt indicate contra infecțiilor; frecvențele între 4 și 6 Hz au efect liniștitor și antispastic, iar între 8 și 11 Hz sunt indicate ca stimulator, stabilizator și analgezic; între 13 și 20 Hz sunt indicate celor ce obosesc repede. Frecvențele din ultimul domeniu se recomandă numai atunci când celelalte frecvențe nu au dat rezultate. Frecvențele de 4 -6 Hz nu se folosesc în cazul conducătorilor auto sau a celor care manevrează utilaje de precizie. Ședințele au de regulă durată de cca 15 minute; Nu au fost înregistrate efecte secundare ale tratamentului cu câmp magnetic alternativ de frecvență foarte joasă, dar la o întrebuințare îndelungată, eficiența scade iar la

persoanele cu stimulator cardiac, tratamentul comportă unele riscuri de care trebuie să se țină seama. Traductorul L se fixează la încheietura mâinii, la glezna piciorului, sau pe alte părți ale corpului. Dacă nu există un focar de durere acută, el poate fi purtat în buzunar. În poziția culcat, se așează sub gât sau sub pernă, (www).

Dezavantajul prezentat de acest generator, la fel ca și în cazul aparatului BIOHARMONEX, mai complex, constă în faptul că o utilizare eficientă a acestuia este condiționată de menținerea aparatului în apropierea capului, adică a părții asupra căreia se exercită influența, rezultând o relativă incomoditate în utilizarea aparatului.

-În documentul RO2008-0598 este prezentat de asemenea un ansamblu de biorezonanță bioenergizant, portabil, cu efect și de combatere a stress-ului, alcătuit din doi generatori miniaturali de impulsuri electrice tip circuit basculant astabil (multivibrator), realizate cu tranzistori sau circuit integrat, alimentate de la o sursă comună de curent continuu de 4,5-12V, și o antenă extraplată formată din două spirale din sârmă de cupru emailat, de preferință- rectangulare, poziționate adiacent-una corespunzător poziției capului și cealaltă corespunzător poziției trunchiului corpului uman, și cuplate în contrasens.

Circuitele basculante astabile generează impulsuri electrice cu frecvența reglabilă în domeniul 870Hz  $\pm$ 1011Hz și respectiv: de 8-9 Hz, caracteristice influențării electromagnetice benefice a celulelor biologice, favorabil homeostaziei celulare și respectiv-a psihicului, prin efect de relaxare mentală de combatere a stress-ului, prin acțiune biorezonantă asupra biocurenților cerebrali pe frecvența ritmului alfa.

Deși acest ansamblu de biorezonanță prezintă avantajul unei forme portabile, realizarea acestuia pentru încorporarea într-o îmbrăcăminte ridică unele probleme în realizarea facilă a spiralilor cu rol de antenă pentru cele două frecvențe.

Obiectivul invenției este de a realiza un ansamblu de biorezonanță bioenergizant, portabil, cu efect și de combatere a stress-ului, eficient și energetic și comod în utilizare.

Problema tehnică pe care o rezolvă invenția este de a realiza un ansamblu de bioenergizare și în particular-de bioterapie, care să aibă formă portabilă, cu minim doi generatori miniaturizați dintre care unul utilizat predilect pentru relaxare mentală și combatere a stress-ului, realizat pe frecvența de 8-9 Hz sau și împotriva durerilor și cu partea de antenă relativ ușor de realizat și de atașat de o haină sau cămașă de corp, cu poziționare corespondentă organului de tratat/stimulat.

Ansamblul electromagnetic pentru vestimentație de corp, pentru bioenergizare, relaxare mentală și în particular-terapie de biorezonanță, conform invenției, rezolvă această problemă tehnică prin aceea că este alcătuit din doi generatori miniaturali cu circuite integrate de impulsuri electrice în sine cunoscute, în particular-tip circuit basculant astabil (multivibrator), realizate cu circuit integrat, alimentate de la o sursă comună de curent continuu de 3-12V, dintre care minim unul-cel pentru cavitatea toracică, este de tip multi-frecvență și o antenă bicomponentă plată, bi-lamelară, în formă de T formată din două lamele din oțel de arc de 0,3-1mm grosime și 5-10 mm lățime sudate una de alta, lăcuite cu șerlac/nitrolac și bobinate cu două înfășurări din sârmă de cupru emailat de 0,1-0,3mm diametru, în minim un strat, pe minim jumătate din lungimea fiecărei părți a formei de T a antenei, care este aleasă-pentru partea superioară, cu 1-2 cm mai mică decât lungimea unui guler de cămașă, de care se fixează, iar pentru partea inferioară- de 1,2-2 ori mai lungă.

Primul generator, tip circuit basculant astabil, este realizat de exemplu cu circuit integrat  $\beta$ E555, sau cu circuit integrat de tip CMOS 4011 și generează impulsuri electrice pe o frecvență reglabilă de 7,8-10 Hz de influențare benefică a psihicului prin efect de relaxare mentală de combatere a stress-ului prin acțiune biorezonantă asupra biocurenților cerebrali pe frecvența ritmului alfa, sau-preferabil, și pe o a doua frecvență, de 40Hz, de acțiune împotriva inflamațiilor și a durerii, sau de 20Hz-de deschidere a

chakrei și de combatere a diabetului indus de stress, iar la ieșirea acestuia se conectează antena părții superioare, pentru cap, a antenei bicomponente în formă de T.

Al doilea generator este ales de tip multifrecvență, realizat preferabil cu circuit integrat de tip CMOS 4011, ca în cazul primului generator și generează impulsuri electrice cu 2-7 frecvențe diferite, preferabil-reglabile, alese în o bandă de frecvență de biorezonanță, preferabil: în banda de 400Hz ÷3000Hz , caracteristică influențării electromagnetice benefice a celulelor biologice și a funcționării unor diverse organe, favorabilă homeostaziei celulare, la ieșirea lor fiind cuplată pe circuitul colectorului unui tranzistor, preferabil- tip darlington, înfășurarea celei de-a doua părți, pentru cavitatea toracică, a antenei bicomponente în formă de T, pe baza tranzistorului fiind aplicate impulsurile generatorului, firele de conexiune ale înfășurărilor de sârmă ale antenei bi-componente fiind fixate de o plăcuță de cablaj din pertinax placat cu cupru care se lipește de unul din capetele părții superioare sau inferioare a antenei bi-componente în formă de T, cu unul din capetele celor două înfășurări-comun și conectat la polul pozitiv sau negativ al sursei de curent (funcție de tipul darlingtonului final utilizat) și celălalt capăt conectat la colectorul darlingtonului.

În particular, sursa de curent, de cca 10W, preferabil, poate fi și o baterie solară atașată de o mânecă sau de spatele vestimentației în care este încorporat ansamblul electromagnetic de biorezonanță.

Vesta de biorezonanță conform invenției, este realizată din o vestă monocomponentă obișnuită, din țesătură și încorporează ansamblul de biorezonanță cu antena bicomponentă fixată prin coasere de o căptușeală de mătase sau de pânză cu o parte cvasi-dreptunghiulară de spate cu o evazare la partea superioară, corespondentă vestei și două părți laterale cvasi-dreptunghiulare mai mici, ce prelungesc partea de spate sub nivelul orificiilor pentru brațe, cu 1-2 buzunare, dintre care unul pentru blocul electronic și bateria ansamblului de biorezonanță , minicablul de legătură cu antena bicomponentă fiind cusut de asemenea de această căptușeală care se fixează prin coasere sau-preferabil, cu capse, de vesta monocomponentă.

Ansamblul electromagnetic de biorezonanță pentru bioenergizare și în particular-bioterapie conform invenției, și vesta de biorezonanță ce îl încorporează, prezintă următoarele avantaje:

- este simplu și implicit-și ieftin;
  - este portabil și comod de utilizat ;
  - permite obținerea de efecte bioenergizante și de relaxare mentală, și în particular-terapeutice, la domiciliu sau în timpul mersului în mașină, avion, etc, fără a fi necesară prezența persoanei la cabinet în cazul afecțiunilor mai ușoare tratabile prin biorezonanță în gama de frecvențe de lucru specifică invenției;
  - poate fi atașat de orice haină, de un maiou sau poate fi încorporat într-o vestă;
  - consum mic de curent electric , cu posibilitatea alimentării și de la o baterie solară.
- Invenția este prezentată pe larg în continuare în legătură și cu figurile 1-3, care reprezintă:
- fig.1, schema electrică a ansamblului electromagnetic de biorezonanță, cu antena bicomponentă conectată la blocul electronic cu generatori;
  - fig.2, schema electronică a blocului electronic cu generatorii de impulsuri într-un exemplu de realizare cu primul generator tip bi-frecvență și al doilea tip multifrecvență;
  - fig.3, schema electronică a etajului tranzistorizat de preluare a semnalelor multivibratorilor, în exemplul de realizare cu doi tranzistori înseriați;
  - fig. 4, vedere a părții cu căptușeală cu antena bicomponentă și blocul electronic al ansamblului de biorezonanță, a vestei de biorezonanță conform invenției;
  - fig.5, vedere a părții de spate având o baterie fotovoltaică, a vestei de biorezonanță.



Ansamblul electromagnetic pentru o vestimentație **V** de corp, cu guler **g**, pentru bioenergizare, relaxare mentală și în particular-terapie de biorezonanță, conform invenției, este alcătuit din un bloc electronic **A** de doi generatori miniaturali **1, 2** cu circuite integrate de impulsuri electrice în sine cunoscute, în particular-tip circuit basculant astabil (multivibrator), realizate cu circuit integrat, alimentate de la o sursă **3** comună de curent continuu de  $3\div 12V$ , minim unul din generatori fiind de tip multi-frecvență, și o antenă bicomponentă **B** plată, bi-lamelară, în formă de T, formată din două antene lamelare **4, 5** din lamele feromagnetice **a, b** din oțel moale, feritic, din permalloy sau din oțel de arc de  $0,3-1\text{mm}$  grosime și  $5-10\text{ mm}$  lățime sudate una de alta astfel încât să formeze litera T, lăcuite cu șerlac/nitrolac și bobinate cu câte o înfășurare **c, d**, din sârmă de cupru emailat de  $0,1-0,3\text{mm}$  diametru, în minim un strat, pe minim jumătate din lungimea fiecărei părți a formei de T a antenei, care este aleasă-pentru partea superioară, cu  $1-2\text{ cm}$  mai mică decât lungimea unui guler **g** de cămașă sau de haină **V** de care se fixează, iar pentru partea inferioară- de  $1,2-2$  ori mai lungă.

Numărul de spire pentru înfășurările **c, d** se alege- funcție și de secțiunea sârmei și de puterea consumată, între  $200$  și  $1000$  spire și capetele lor se conectează prin intermediul unui conector **e** din pertinax cuprat, lipit de unul din capetele lamelei feromagnetice **a** superioare sau de mijlocul acesteia, pe circuitul colectorului câte unui tranzistor **t, t'**, preferabil-tip darlington, ce preia pe bază semnalul generatorului miniatural **1**, respectiv-**2**, prin intermediul unui minicablu trifilar **f**, capătul înfășurărilor **c, d**, conectat la polul pozitiv al sursei **3** de curent fiind comun.

Pentru atașare provizorie de haina **V**, antena bicomponentă **B** poate fi fixată prin coasere de o pânză triunghiulară fixată apoi cu nasturi sau capse de haina **V**.

Primul generator miniatural **1**, tip circuit basculant astabil sau echivalent, în sine cunoscut, poate fi realizat de exemplu cu circuit integrat  $\beta E555$ , sau cu circuit integrat de tip CD4046 sau CMOS 4011 și generează impulsuri electrice pe o frecvență reglabilă de  $7,8-10\text{ Hz}$  de influențare benefică a psihicului prin efect de relaxare mentală de combatere a stress-ului prin acțiune biorezonantă asupra biocurenților cerebrali pe frecvența ritmului alfa sau-în varianta tip bi-frecvență, realizat cu circuit integrat cu doi multivibratori, ca în fig. 2, 3, poate genera și o a doua frecvență, de  $40\text{Hz}$ , de acțiune împotriva inflamațiilor și a durerii, sau de  $20\text{Hz}$  -de deschidere a chakrei și împotriva diabetului indus de stress și a problemelor de colon, la ieșirea generatorului, pe circuitul colectorului tranzistorului de preluare a impulsurilor generatorului, fiind conectată antena lamelară **4** a părții superioare, pentru cap, a antenei bicomponente **B** în formă de T.

Într-un exemplu particular de realizare a generatorului miniatural **1**, conform figurii 2, este preferat un generator bi-frecvență, programabil în gama:  $1,2-40\text{Hz}$ , de tipul celui prezentat în revista: ELEKTOR Nr. 4/1979, ("365 scheme practice cu circuite integrate CMOS" Autor: Lăzăroiu Aurelian), realizat cu două circuite basculante astabile formate din patru porți ale CI de tip CMOS 4011 (CD, HCF, HEF, MC), cu patru porți NAND CD4011, ( $U_A - U_D$ ), calculând un astabil pentru o frecvență fixă, de  $8\text{ Hz}$ , ( $C_2 = 27\text{nF}$ ) iar pe celălalt- pentru o frecvență de combatere a durerii, de  $40\text{Hz}$ , ( $C_1 = 2,4\text{ nF}$ ) sau și pentru o frecvență de  $20\text{Hz}$ , ( $C_2 = 4,8\text{ nF}$  -se conectează în paralel, prin întrerupător, un al doilea condensator de  $2,4\text{nF}$ ).

Impulsurile cu frecvențe diferite, provenite de la cele două generatoare, se aplică pe baza tranzistorului  $T_1$ , care comută în ritmul acestora. Impulsurile curentului de colector al tranzistorului  $T_1$ , magnetizează periodic miezul antenei lamelare **4**, care conține cca  $600$  spire CuEm- de  $0,2\text{ mm}$  diametru.

Se poate utiliza-pentru etajul tranzistorizat de preluare a semnalelor multivibratorilor, și schema din fig. 3, cu doi tranzistori  $T_1, T_1'$  înseriați, pe baza cărora se aplică semnalul preluat de la multivibratorul corespondent, astfel încât semnalul de  $40\text{ Hz}$  sau  $20\text{Hz}$  este transmis la antena lamelară **4** modulată de semnalul de  $8\text{ Hz}$  de la al doilea multivibrator.

Modularea frecvenței de 20Hz se poate realiza și cu impulsuri de 4Hz-favorabile deschiderii canalelor energetice ale chakrelor, conform literaturii de specialitate.

Această schemă a etajului tranzistorizat a generatorului miniatural **1** tip bi-frecvență permite ca măbind durata de comutare a primului sau a celui de-al doilea multivibrator până la 10 minute, de exemplu, prin mărirea corespunzătoare a valorii condensatorului  $C_7$  sau  $C_8$ , să se transmită frecvența selectată dată de celălalt multivibrator, (8 sau 40Hz sau 20Hz), din 10 în 10 minute, cu eficiență a efectului energo-terapeutic și economie de curent electric.

Tranzistorul  $T_1$  ( $T_1'$ ) este de tip PNP, oricare din seria BC, de exemplu BC 557B, BC 177B, BC 212, BC 251, BC 307, BC 512. Diodele D1-D3 sunt de tip 1N4148. Tensiunea de alimentare este de 9 V, iar curentul absorbit este de maximum 20 mA.

Al doilea generator miniatural **2** este ales de tip multifrecvență și generează impulsuri electrice cu 2-7 frecvențe diferite, preferabil-reglabile în o bandă de frecvență de biorezonanță, de exemplu: în banda: 400Hz  $\pm$ 3000 Hz, caracteristică influențării electromagnetice benefice a celulelor biologice, favorabilă homeostaziei celulare, aceste frecvențe fiind mixate și transmise pe baza unui tranzistor  $T_2$ , preferabil- tip darlington  $t'$  care are pe circuitul colectorului înseriată înfășurarea **d** a antenei lamelare **5**, inferioară, a antenei bicomponente **B** în formă de T, având firele de conexiune fixate de plăcuța-conector **e** de cablaj din pertinax cu cupru.

Drept generator multi-frecvențe poate fi utilizat și un montaj de sirenă electronică multiton cu circuit integrat, de exemplu U450B, sau CMOS 4011, cu mai multe frecvențe în domeniul audio mixate și amplificate cu un etaj amplificator cu darlington **g** înainte de a fi trecute prin consumator, prin înlocuirea difuzorului cu antena lamelară **5** corespondentă. În exemplul particular de realizare din fig. 2, s-a preferat utilizarea unui montaj similar celui pentru primul generator miniatural **1**, prin folosirea pentru generatorul miniatural **2** a 2-6 circuite integrate CMOS 4011, formând 4-12 multivibratori stabili, calculați pentru frecvențele de biorezonanță identificate ca fiind de interes în banda de frecvență aleasă, cu semnalul dat de multivibratori aplicat pe baza tranzistorului  $T_2$ .

Tranzistorul  $T_2$ , poate fi ales ca în cazul generatorului miniatural **1**, din seria BC sau tip Darlington cuplat la ieșirea multivibratorului, (BD677-BD679, 40W/4A) sau poate fi format din doi tranzistori BD135 (137, 139).

Pentru calculul frecvenței de lucru se utilizează relația cunoscută pentru constanta de timp a porții NAND:  $\tau = 1/f = 2,2 \times R \cdot C$ . Pentru respectarea principiului superpoziției frecvențelor, astfel încât semnalele aplicate pe baza tranzistorului  $T_1$ ,  $T_2$  să se transmită amplificate antenelor lamelare **4**, respectiv-**5**, s-a prevăzut trimiterea acestor semnale de la circuitul stabil prin câte o diodă  $D_4$ ,  $D_4'$ ,  $D_j$ , .. $D_k$ .

-Valorile componentelor:  $C_3$ - $C_5$  și  $R_1$ - $R_5$  ale primului generator miniatural **1** al blocului electronic **A** din fig. 2, pot fi alese astfel:  $C_3=15nF$ ;  $C_4=10nF$ ;  $C_5=47\mu F$ ;

$R_1 = 4,7M\Omega$ ;  $R_2=2,2 M\Omega$ ;  $R_3 =R_4=10 M\Omega$ ;  $R_5 = R_6=4,7 k\Omega$ , iar  $D_1$ - $D_4 =1N4148$ .

Ansamblul electromagnetic poate fi prevăzut cu un temporizator **6** încorporat, cu circuit integrat, care în cazul folosirii în scopuri terapeutice a ansamblului electromagnetic, este programat funcție de nivelul de putere utilizat și de afecțiunea ce se dorește a fi tratată, pentru scoaterea programată de sub tensiune a generatorilor miniaturali **1**, **2**.

Puterea sursei de curent **3** poate fi aleasă preferabil de cca 10W dar și sub 10W, (uzual -9V, 1A), adică sub limita inferioară a regimului termic de electroterapie, acțiunea electromagnetică a ansamblului electromagnetic asupra corpului uman rezultând deci nepericuloasă și la durate de acțiune de câteva ore, însă pentru scopuri terapeutice trebuie echivalate duratele scurte la puteri mari, caracteristice regimului termic de

electroterapie (10-300W) cu durate lungi în regim atermic , prin intermediul unui temporizatorului **6** încorporat.

De asemenea, în cazul în care se dorește, se poate utiliza o baterie fotovoltaică drept sursă de curent **3** , în special pentru excursii, plasată pe mâneca unei vestimentații **V** tip cămașă sau jackă sau pe spatele unei veste **V'** .

Această soluție prezintă avantaj prin perspectiva dezvoltării bateriilor solare flexibile. În scopul realizării și unei economii energetice, pe circuitul sursei de alimentare poate fi înseriat un temporizator

De asemenea, forma cu doar două antene lamelare **4, 5** a antenei bi-componente **B**, (care- într-o variantă mai complexă a generatorilor **1, 2** s-ar putea realiza și cu mai multe înfășurări solenoidale), prezintă avantajul că-cu un program special de generare a minim două frecvențe, de exemplu-de 40 Hz sau 8 Hz și de 1010Hz-favorabilă homeostaziei celulare, program rulat pe un laptop sau pe o tabletă, semnalul de biorezonanță se poate prelua pentru antena bi-componentă **B** direct din laptop sau tabletă, prin utilizarea unui micicablu **f** trifilar cu mufă , identic celui pentru căști stereo pentru player.

La o tensiune de 9V a sursei **3** de curent și o intensitate de 1A, puterea de 9W a sursei **3** de tensiune se împarte celor doi generatori miniaturali **1, 2** de impulsuri și implicit -și antenelor lamelare **4, 5**. Considerând energia radiativă electromagnetică dispersată pe o suprafață utilă de țesut biologic de cca  $20 \times 10 = 200$  cmp pentru antena lamelară **4** și de cca  $50 \times 20 = 1000$  cmp pentru antena lamelară **5**, rezultă ca necesară- cu valoarea-limită minimă de 1mW/cmp, de producere de efecte terapeutice în regim atermic de putere, o putere minimă de bioenergizare/bioterapie, de:  $(1\text{mW}/\text{cmp}) \times 200 \text{ cmp} = 0,2\text{W}$  în cazul antenei lamelare **4**, pentru cap și de  $(1\text{mW}/\text{cmp}) \times 1000 \text{ cmp} = 1\text{W}$  în cazul antenei lamelare **5**, pentru bust, ceea ce indică posibilitatea utilizării și a unei baterii reîncărcabile de 4,5 W, pentru alimentarea generatorilor, (9V/0,5A).

Frecvențele de lucru pentru generatorul miniatural **2** pot fi alese din tabelele de frecvențe de biorezonanță existente în literatura de specialitate, ca de exemplu:

-433 Hz: împotriva durerii; împotriva adenomului canceros și de stimulare a sistemului imunitar;

-465 Hz: împotriva diabetului, indigestiei, infecțiilor, infertilității,

-666 Hz: împotriva durerii acute, a cancerului cerebral, a leucemiei, a diabetului, oboselii, durerii, impotenței sexuale, insuficienței pancreatice și lărgirii prostatei;

-727Hz; 787Hz; 880 Hz: împotriva durerii acute, hipertensiunii , cancerului leucemic, diabetului, indigestiei, problemelor intestinale, ulcerului duodenal, infecțiilor, problemelor pancreatice, pneumoniei branhiiale;

-776 Hz: împotriva reumatismului, a durerii,

-1110-1111 Hz; pentru homeostazie celulară în general și împotriva răcelii;

-1550Hz; împotriva SIDA, a cancerului, împotriva durerilor acute, a răcelii, infecțiilor, insuficienței pancreatice, rinitei, problemelor de colon (1552Hz)

-1830Hz; 2010Hz: împotriva cataractei și a cancerului

-1800Hz: împotriva insuficienței pancreatice și a ulcerului

- 1862Hz; 1865Hz; 2000Hz: stimularea sistemului imunitar și împotriva cancerului

- 2127Hz; 2170Hz: împotriva cancerului cerebral, impotenței, infertilității, diabetului, ulcerului și de stimulare sistem imunitar, (2128Hz),

-2720Hz; 2721Hz: de regenerare a stării de sănătate și împotriva durerii;

-2791 Hz: stimularea limfocitelor;

-2855Hz; 2867Hz; 2929 Hz: stimularea sistemului imunitar

-3000 Hz: împotriva durerilor de cap din cauze necunoscute.

De exemplu. cu un generator miniatural **2** cu 4 circuite integrate CMOS 4011, (8 multivibratori astabili), se pot alege frecvențele: 666Hz; 776ZH; 880Hz; 1100Hz; 1800-1830Hz; 2127-2128Hz; 2720-2721Hz și 2929Hz. Dacă nu se dorește aplicarea



simultană a tuturor frecvențelor ci selectiv- doar a unora dintre ele, conexiunea dintre ieșirea multivibratorului corespondent frecvenței respective și baza tranzistorului T2 poate fi întreruptă cu un mini-întrerupător  $k_d$ .

Vesta de biorezonanță **V'** conform invenției, este realizată din o vestă monocomponentă **7** obișnuită, din țesătură și încorporează ansamblul de biorezonanță cu antena bicomponentă **B** fixată prin coasere de o căptușeală **8** de mătase sau de pânză, având o parte de spate **l** cvasi-dreptunghiulară cu o evazare la partea superioară, corespondentă părții de spate a vestei monocomponente **7** și două părți laterale **m**, **n**, cvasi-dreptunghiulare mai mici, ce prelungesc partea de spate sub nivelul orificiilor **o**, **o'** pentru brațe, cu 1-2 buzunare **p**, dintre care unul pentru blocul electronic și bateria ansamblului de biorezonanță, minicablul **f** de legătură cu antena bicomponentă fiind cusut de asemenea de această căptușeală **8** care se fixează prin coasere sau-preferabil, cu capse **r**, de vesta monocomponentă.

## REVENDICĂRI

1. Ansamblul electromagnetic de biorezonanță pentru îmbrăcăminte, pentru bioenergizare, relaxare mentală și în particular-terapie de biorezonanță, alcătuit din un bloc electronic (**A**) de doi generatori miniaturali (**1**, **2**) cu circuite integrate de impulsuri electrice, în particular-tip circuit basculant astabil, realizate cu circuit integrat, alimentate de la o sursă (**3**) comună de curent continuu de 3÷12V, și o antenă bicomponentă (**B**) plată, formată cu două înfășurări (**c**, **d**), cu o conexiune comună, înseriate pe circuitul colectorului câte unui tranzistor (**t**, **t'**), preferabil-tip darlington, ce preia pe bază semnalul generatorului miniatural (**1**), respectiv-(**2**), prin intermediul unui minicablu trifilar (**f**), generatorul miniatural (**1**) generând minim o frecvență de 7,8÷8Hz de rezonanță cu biocurenții alfa cerebrali, **caracterizat prin aceea că**, generatorul miniatural (**2**) este de tip multi-frecvență, acordat în domeniul frecvențelor joase din banda de 400Hz-3000Hz, iar antena bicomponentă (**B**) este de tip bi-lamelară, în formă de T, formată din două antene lamelare (**4**, **5**) din lamele feromagnetice (**a**, **b**) din oțel moale, feritic, din permalloy sau din oțel de arc de 0,3-1mm grosime și 5-10 mm lățime sudate una de alta astfel încât să formeze litera T, care sunt bobinate după lăcuite cu înfășurările (**c**, **d**), din sârmă de cupru emailat de 0,1-0,3mm diametru, în minim un strat, pe minim jumătate din lungimea fiecărei părți a formei de T a antenei, care este aleasă-pentru partea superioară, cu 1-2 cm mai mică decât lungimea unui guler (**g**) de vestimentație (**V**, **V'**) de care se fixează, iar pentru partea inferioară- de 1,2-2 ori mai lungă, înfășurările (**c**, **d**), având între 200 și 1000 spire și capetele conectate electric la generatorii miniaturali (**1**), respectiv-(**2**) ai blocului electronic (**A**) prin intermediul unui conector (**e**) din pertinax cuprat, lipit de unul din capetele lamelei feromagnetice (**a**) superioare sau de mijlocul acesteia.

2. Ansamblul electromagnetic de biorezonanță, conform revendicării 1, **caracterizat prin aceea că**, generatorul miniatural **1**, este de tip bi-frecvență, realizat cu doi multivibratori acordați pe frecvențele de 7,8÷8 Hz-de relaxare mentală și de 40Hz-de acțiune împotriva inflamațiilor și a durerii sau de 20Hz-de deschidere a chakrei și împotriva diabetului, la ieșirea acestuia fiind conectată antena lamelară (**4**) a părții superioare, pentru cap, a antenei bicomponente (**B**).

3. Ansamblul electromagnetic de biorezonanță, conform revendicării 2, **caracterizat prin aceea că**, etajul tranzistorizat de preluare a semnalelor multivibratorilor generatorului miniatural (**1**) are doi tranzistori  $T_1$ ,  $T_1'$  înseriați, pe baza cărora se aplică semnalul preluat de la multivibratorul corespondent, astfel încât semnalul de 40 Hz sau de 20Hz este transmis la antena lamelară (**4**) modulată de semnalul de 7,8÷8 Hz de la al doilea multivibrator al generatorului miniatural (**1**).

4. Ansamblul electromagnetic de biorezonanță, conform revendicării 1, 2 sau 3, **caracterizat prin aceea că**, pentru efecte bioterapeutice, sursa (**3**) de alimentare electrică are puterea în jurul valorii de 10W și temporizator încorporat.

5. Vestă de biorezonanță, (**V'**), realizată din o vestă monocomponentă (**7**) obișnuită, din țesătură ce are fixată pe partea de contact cu corpul uman, un ansamblu de biorezonanță tip antenă alimentată de 1-2 generatori de frecvență biocompatibilă, **caracterizată prin aceea că**, încorporează un ansamblu de biorezonanță conform revendicării 1, 2, 3 sau 4, cu antenă bicomponentă (**B**) în formă de T formată din două antene lamelare (**4**, **5**) din lamele feromagnetice (**a**, **b**) din oțel moale, feritic, din permalloy sau din oțel de arc de 0,3-1mm grosime și 5-10 mm lățime sudate una de alta, fixată prin coasere de o căptușeală (**8**) de mătase sau de pânză, având o parte de spate (**l**) cvasi-dreptunghiulară cu o evazare la partea superioară, corespondentă părții de spate a vestei monocomponente (**7**) și două părți laterale (**m**, **n**), cvasi-dreptunghiulare, mai mici, ce prelungesc partea de spate sub nivelul orificiilor (**o**, **o'**)

pentru brațe, cu 1-2 buzunare (p), în un buzunar p fiind introdus blocul electronic (A) cu un generator miniatural (1)-pentru partea de cap, generând curent pulsant de 7,8÷8 Hz sau și de 40Hz sau 20Hz și un generator miniatural un generator miniatural (2) –tip multifrecvență, în banda de 400-3000Hz, pentru partea de trunchi, alimentați de la o sursă (3, 3') de curent atașată, minicablul (f) de legătură cu antena bicomponentă (B) fiind cusut similar de căptușeala (8) fixată apoi prin coasere sau cu capse (r), de vesta monocomponentă (7).

6. Vestă de biorezonanță, conform revendicării 5, **caracterizată prin aceea că**, sursa de alimentare electrică a blocului electronic (A) al ansamblului de biorezonanță încorporat este o baterie fotovoltaică (3') flexibilă fixată pe spatele vestei monocomponente (7).

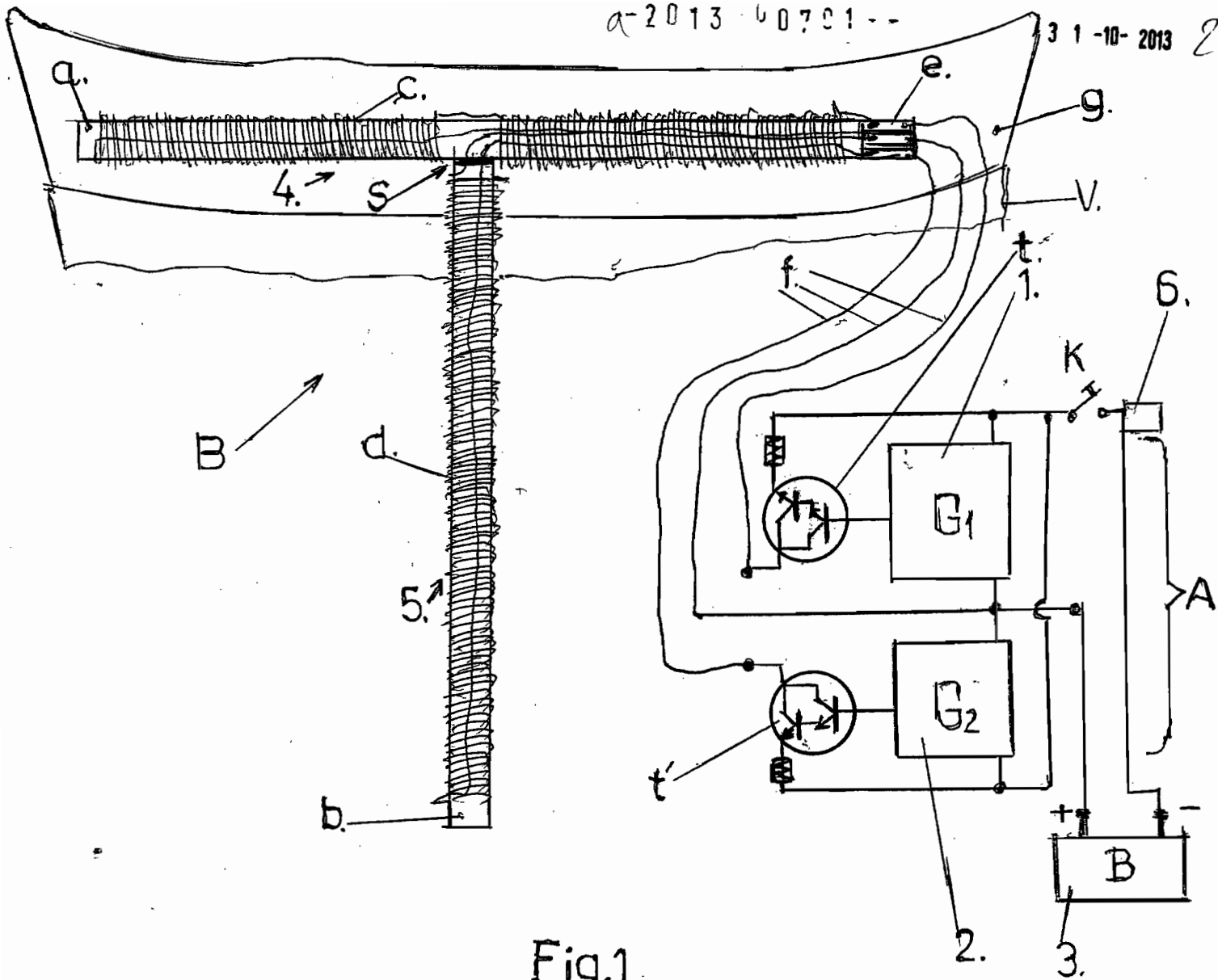


Fig.1

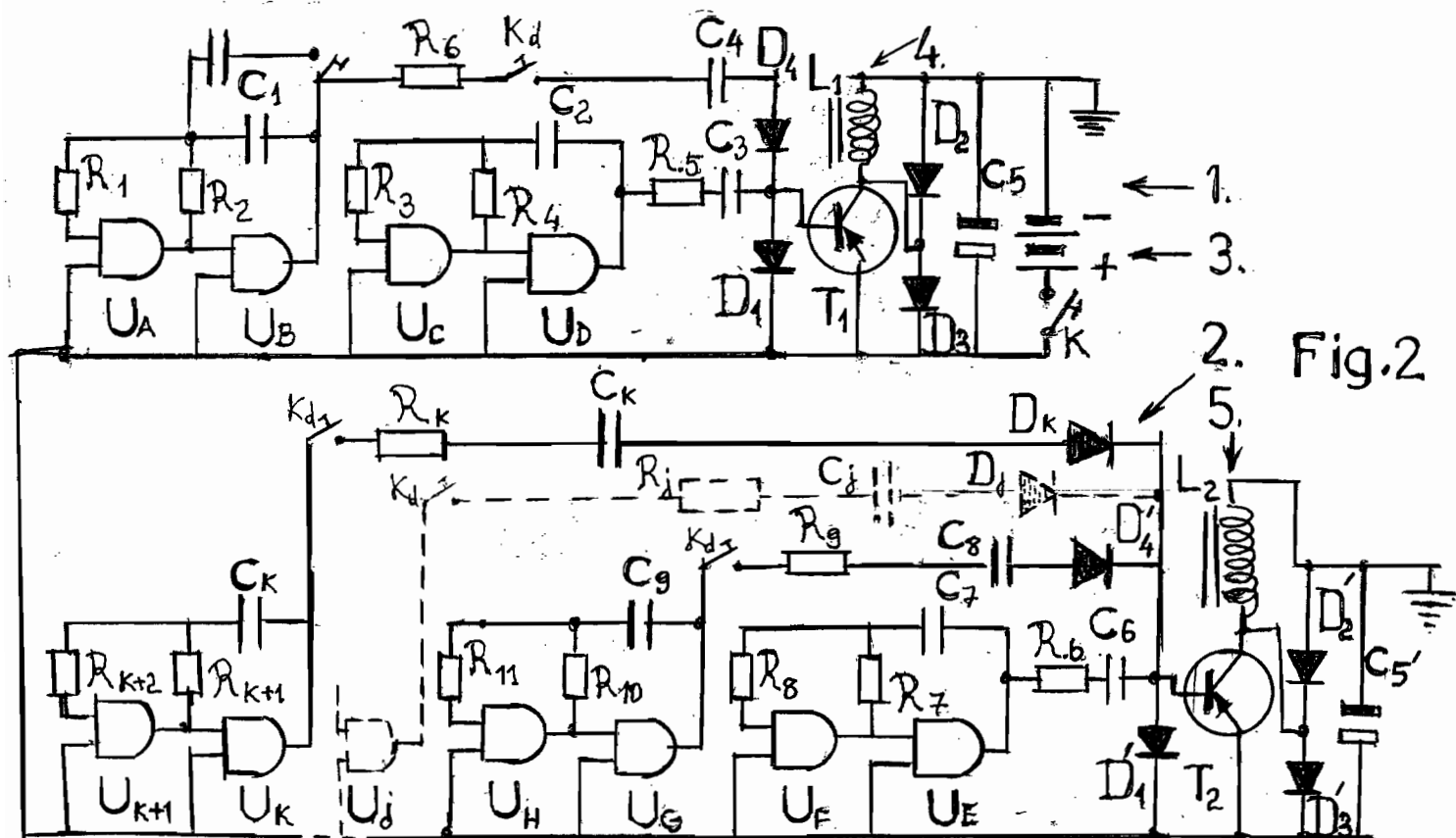


Fig.2

a-2013 00791--  
3 1 -10- 2013

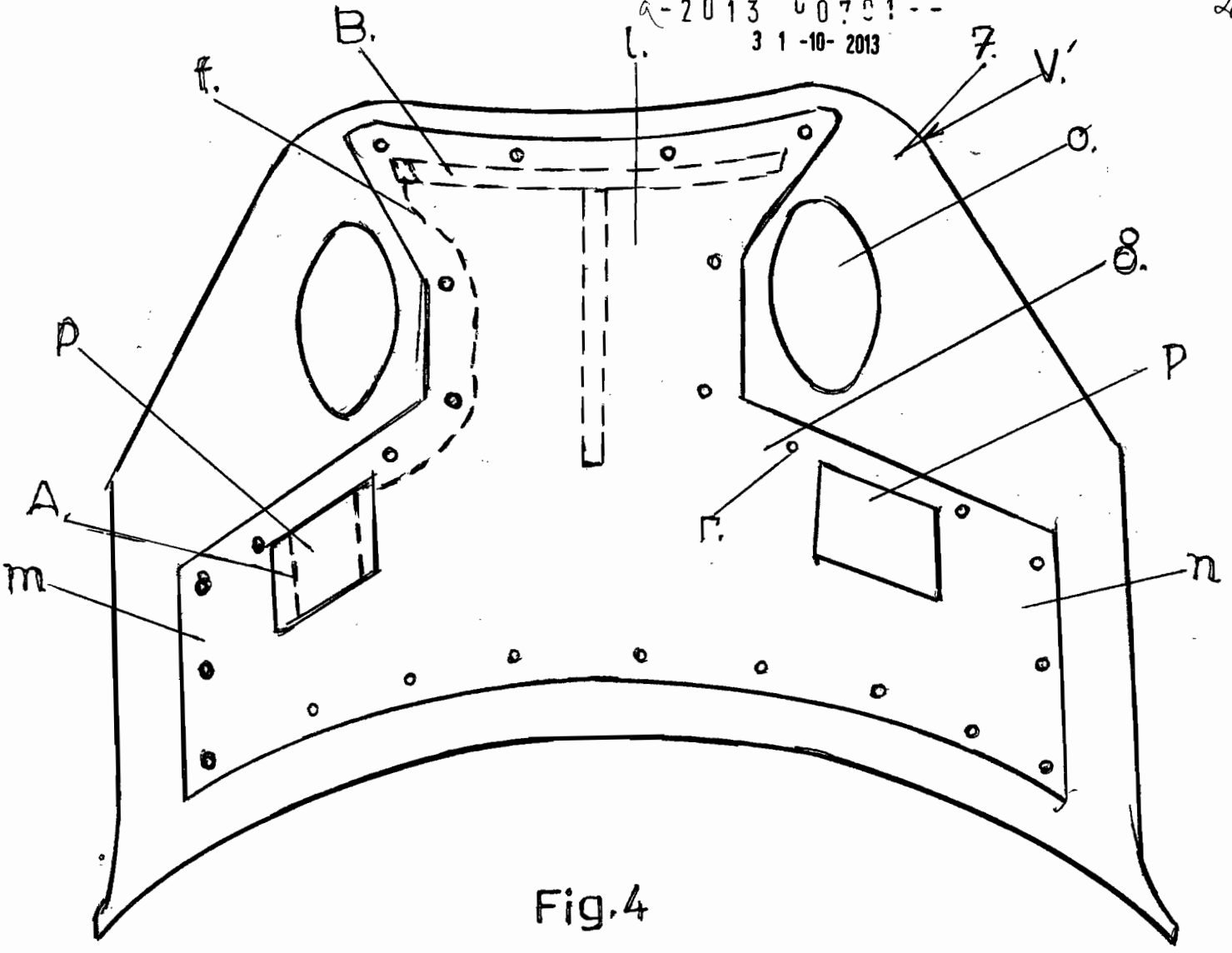


Fig. 4

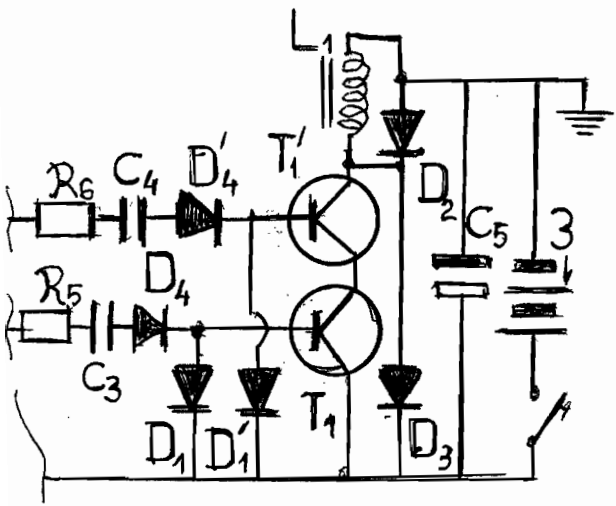


Fig. 3

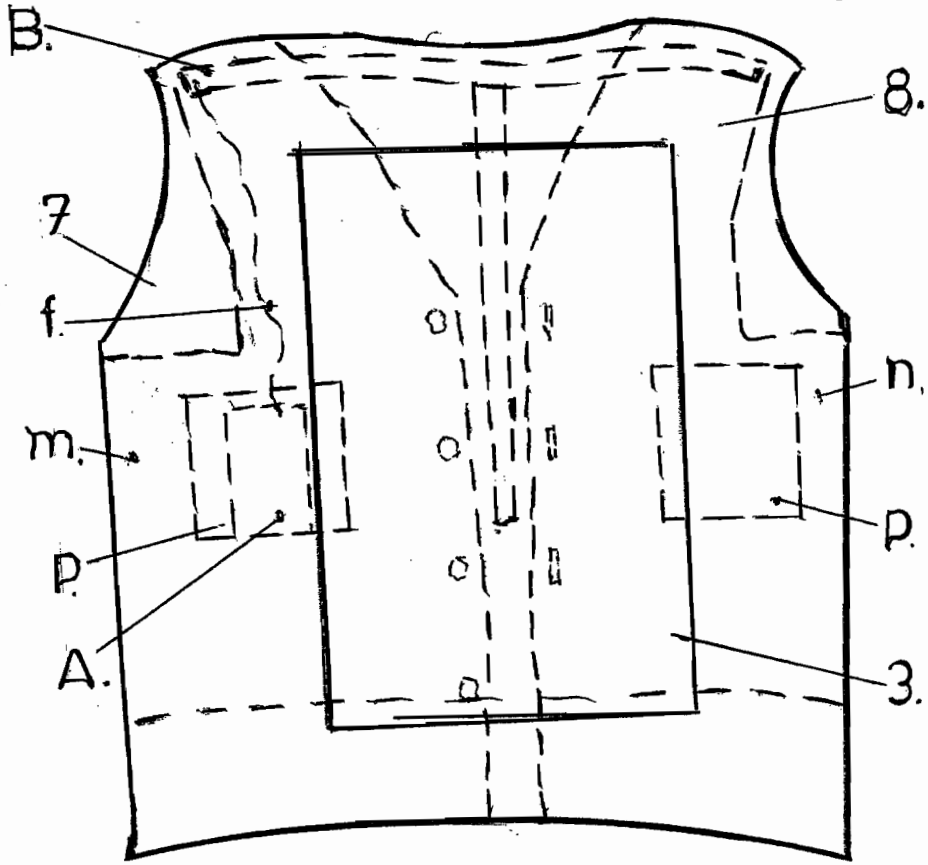


Fig. 5