



(12) CERERE DE BREVET DE INVENȚIE

(21) Nr. cerere: a 2014 00030

(22) Data de depozit: 17.01.2014

(41) Data publicării cererii:  
30.07.2015 BOPI nr. 7/2015

(71) Solicitant:  
• ARGHIRESCU MARIUS, STR. MOȚOC  
NR. 4, BL. P 56, SC. 1, ET. 8, AP. 164,  
SECTOR 5, BUCUREȘTI, B, RO

(72) Inventatori:  
• ARGHIRESCU MARIUS, STR. MOȚOC  
NR. 4, BL. P 56, SC. 1, ET. 8, AP. 164,  
SECTOR 5, BUCUREȘTI, B, RO

(54) MASĂ RABATABILĂ DE FOTOLIU, UTILIZABILĂ ȘI PENTRU  
DESEN TEHNIC

(57) Rezumat:

Invenția se referă la o masă rabatabilă de fotoliu, utilizabilă și pentru desen tehnic. Masa conform invenției este constituită dintr-o cutie (1) paralelipipedică, fixată de partea superioară a unui picior (2) format dintr-o placă verticală (d) și două rigidizări (e și e') verticale, cu o placă (f) între ele, și fixat la partea inferioară de o talpă (3) orizontală, în partea stângă, cutia (1) având fixată între niște pereți (b) o placă (g) de fixare pentru un ghidaj (5) cu secțiunea în formă de U, între care culisează o masă (6) glisantă, având un decupaj (j) central dreptunghiular, delimitat de niște margini (k) cu cant de fixare îngropat al unei plăci-suport (7) transparente, din plexiglas, cu niște pini (l și l') de fixare și rotire, și două piciorușe (8 și 8') metalice rotative, pentru fixare în picior scurt (10) cu talpă îngustă, pentru sprijinire pe cotierastângă a fotoliului, pentru fixarea unor picioare (20 și 20') triunghiulare ale unei planșete (19) de desen tehnic cu riglă (21) gradată orizontală și echer (22), fiind prevăzute în masa (6) glisantă și două perechi de găuri (o') care încadrează decupajul (j) dreptunghiular al acesteia, opțional masa putând avea și un suport de laptop (12) fixat pe un ghidaj (5), o etajeră (13) din plexiglas, fixată de rigidizarea (e) piciorului (2) împreună cu un ionizator (18) de aer, și o planșetă (19)

de desen tehnic din plexiglas, cu riglă (21) gradată și echer (22) gradat, cu un raportor (u) și mâner (v) de rotire și deplasare liniară, și o cutie (23) din plexiglas sau plastic, fixată rotativ la partea de capăt cu picior scurt (10) a mesei (6) glisante.

Revendicări: 5  
Figuri: 11

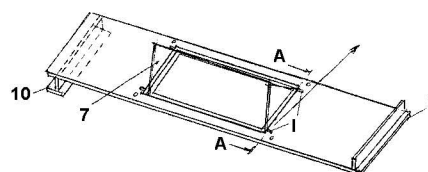


Fig. 3



## Masă rabatabilă de fotoliu , utilizabilă și pentru desen tehnic

Invenția se referă la o masă rabatabilă de fotoliu, utilizabilă și pentru desen tehnic.

Sunt cunoscute mese de lucru cu tăblie rabatabilă, (brevet RO106329), la care tăblia are și rol de capac al unei cutii pentru diverse accesorii (tacâmuri, etc.) care însă utilizează rotirea tăbliei în raport cu marginea orizontală superioară a cutiei mesei, pentru acces la aceasta, ceea ce prezintă un inconvenient în utilizarea ei după ce s-au dispus deja pe masă unele lucruri, de exemplu.

Mai sunt cunoscute mesuțe de fotoliu solidare cu partea laterală a fotoliului, precum cele prezentate în documentele RO111660 și RO104971 care se pot plia paralel cu această parte a fotoliului sau pot culisa sub acesta, în poziția de neutilizare, dar care sunt utilizabile doar pentru a așeza alimente sau băuturi sau o telecomandă, etc., în timpul șederii în fotoliu, neputând fi utilizate pentru servirea micului dejun sau pentru citit , pentru desenat sau pentru lucrul pe laptop.

Problema tehnică pe care o rezolvă invenția constă în realizarea unei mese rabatabile pentru fotoliu ușor de adus în poziția inițială și care să fie utilizabilă în mod facil atât pentru servirea micului dejun sau pentru citit cât și pentru realizare de schițe sau planșe de desen tehnic .

Masa rabatabilă de fotoliu conform invenției rezolvă această problemă tehnică prin aceea că, se compune din o cutie paralelipipedică fixată de partea superioară a unui picior format din o placă verticală și două rigidizări verticale cu o placă între ele și fixat la partea inferioară de o talpă orizontală, în partea stângă, cutia având fixată între pereții laterali o placă de fixare cu gaură centrală pentru un ax prin care este fixat un ghidaj din tablă sau plastic având două margini cu secțiunea în formă de U , între care culisează o masă glisantă având un decupaj central dreptunghiular delimitat de niște margini cu cant de fixare îngropată a unei plăci-suport transparente din plexiglass cu niște pini de fixare și rotire și două picioare metalice, rotative, pentru fixare în poziție înclinată a plăcii-suport, La capătul din partea stângă, masa glisantă are un picior scurt cu talpă îngustă, pentru sprijinire pe cotierul stâng al fotoliului, iar la partea superioară este fixat la capătul din dreapta un mâner de manevrare. Pentru fixarea unor picioare triunghiulare ale unei planșete de desen tehnic cu riglă gradată orizontală și echer, sunt prevăzute în masa glisantă două perechi de găuri ce încadrează decupajul dreptunghiular al acesteia.

Placa-suport mai are o gaură de fixare a unui belciug din plastic sau metal, de fixarea unui bec , iar de marginile ghidajului este fixat un suport de laptop din plexiglass sau plastic în formă de două triunghiuri cu latura mare comună, în unghi obtuz unul față de altul, triunghiul de sprijin având la vârful superior o clemă de fixare a laptop-ului. De asemenea, de marginea opusă fotoliului a cutiei poate fi fixată o etajeră din plexiglass, plastic sau lemn, cu 1-2 cutii și o parte superioară orizontală cu un bec alimentat electric de la o priză fixată de o rigidizare a piciorului cutiei împreună cu un ionizator de aer .

Planșeta de desen tehnic pentru masă rabatabilă conform invenției, este realizată din plexiglass cu grosime de cca 5mm, lățime de 1,5-2 ori mai mare decât a mesei glisante și lungime mai mare decât cea a decupajului acesteia și are în partea stângă un canal liniar cu riglă gradată, pe care culisează un suport din plastic sau lemn , al unei rigle gradate orizontale cu canal central liniar pe care culisează axul unui echer gradat cu raportor și mâner de rotire și deplasare liniară, iar pentru fixarea planșei de hârtie, pe marginile orizontale ale planșetei sunt prevăzute niște cleme , în partea mediană superioară fiind prevăzută o gaură pentru fixarea unui belciug pentru un bec de iluminare .

Masa rabatabilă de fotoliu conform invenției prezintă următoarele avantaje:

-este relativ simplă și ușor de realizat;

- este utilizabilă în mod facil atât pentru servirea unor alimente sau băuturi cât și pentru scris, citit , lucru pe computer sau pentru realizare de schițe sau desene tehnice la scară, din fotoliu.

Invenția este prezentată pe larg în continuare în legătură și cu figurile 1-10, care reprezintă:

-fig.1, vedere în spațiu cu partea superioară expandată a mesei rabatabile de fotoliu;

-fig.2, vedere în spațiu în poziția de utilizare a mesei rabatabile de fotoliu;

-fig.3, vedere în spațiu în poziția de utilizare pentru schițe a mesei glisante ;

-fig.4, vedere de detaliu a canalului de fixare a pinilor de fixare a plăcii-suport pentru schițe;

-fig.5, vedere în spațiu în poziția de utilizare a plăcii-suport pentru schițe;

-fig.6,a,b, vedere din lateral în poziția de utilizare a) și pliată b) a plăcii-suport pentru schițe;

-fig.7, vedere în spațiu în poziția de utilizare a mesei glisante cu planșeta de desen tehnic;

-fig.8, vedere din lateral a planșetei de desen tehnic în spațiu în poziția de utilizare;

-fig.9,a,b,c, vedere din față a), de jos b) și din lateral c) a planșetei de desen tehnic;

-fig.10, a,b, vedere din lateral a) și frontală b) a părții de capăt a mesei glisante în varianta cu cutie din plexiglass ;

-fig. 11,a, b –vedere din față și din lateral a suportului de lucru la laptop.

Masa rabatabilă de fotoliu, utilizabilă și pentru desen tehnic, conform invenției se compune din o cutie **1** paralelipipedică cu fund **a** și pereți **b, c**, fixată de partea superioară a unui picior **2** format din o placă verticală **d** și două rigidizări **e, e'** verticale, fixate perpendicular pe aceasta, pe fața dinspre fotoliu piciorul **2** al cutiei **1** fiind fixat la partea inferioară de o talpă **3** orizontală care are o lungime mai mare în partea dinspre rigidizările **e, e'**, pentru stabilitate adecvată în poziția de utilizare. În partea de jos a piciorului **2**, între rigidizările **e, e'** este fixată o placă **f** paralelă cu placa verticală **d**, dar cu înălțimea de cca 1/3 din aceasta, ce formează împreună un buzunar pentru o planșetă de desen tehnic sau și diverse planșe, etc. În partea stângă, cutia **1** are fixată între pereții **b** o placă de fixare **g** cu gaură centrală **h** pentru un ax **4** prin care este fixat un ghidaj **5** din tablă sau plastic având două margini **i, i'** cu secțiunea în formă de U, între care culisează o masă glisantă **6** având un decupaj **j** central dreptunghiular delimitat de niște margini **k** cu cant de fixare îngropată a unei plăci-suport **7** transparente din plexiglass cu niște pini **l** de fixare și rotire și două piciorușe **8, 8'** metalice, rotative prin niște balamale **x**, pentru fixare în poziție înclinată a plăcii-suport **7** utilizabilă astfel pentru desenare, scriere sau citire a unei cărți. Placa-suport **7**, având grosimea de cca 5 mm, mai are o gaură **o** de fixare a unui belciug **9** din plastic sau metal, necesar pentru fixarea unui bec **w**, utilizat pentru realizare de copii după schițe de desen tehnic.

Masa glisantă **6** mai are la capătul din partea stângă un picior scurt **10** cu talpă îngustă, pentru sprijinire pe cotierul stâng al fotoliului, în cazul în care cutia **1** este plasată în dreapta fotoliului, iar la partea superioară este fixat la capătul din dreapta un mâner **11** de manevrare, un alt mâner **11'** fiind fixat opțional la capătul opus. De asemenea, de marginile **i, i'** ale ghidajului **5** este fixat un suport de laptop **12** din plexiglass sau plastic în formă de două triunghiuri cu latura mare comună, în unghi obtuz unul față de altul, triunghiul de sprijin având la vârful superior o clemă **n** de fixare a laptop-ului, ori un elastic fixat cu capetele de extremitățile laturii comune. Opțional, de marginea **b** opusă fotoliului a cutiei **1** se poate fixa o etajeră **13** din plexiglass, plastic sau lemn, cu 1-2 cutii **14** și o parte superioară **15** orizontală, de care se poate fixa un bec **16**. De asemenea, pentru alimentare electrică, de rigidizarea **e** a piciorului **2** se fixează o priză **17** iar de rigidizarea **e'** a acestuia se poate fixa opțional un ionizator de aer **18**. Pentru realizare de desene tehnice la scară, invenția prevede o planșetă **19** de desen tehnic din plexiglass de cca 5mm grosime, fixată în două picioare-suport **20, 20'** în formă de triunghi dreptunghic, din plexiglass, plastic sau lemn de 1-2 cm grosime prevăzute cu două perechi de bolțuri **p, p'** de fixare a planșetei **19** prevăzută cu două perechi de găuri **o** pentru acestea și respectiv- de fixare a picioarelor- suport **20, 20'** în masa glisantă **6**, prin două perechi de găuri **o'** ce încadrează decupajul **j** dreptunghiular al acesteia.

Planșeta **19** de desen tehnic este realizată cu dimensiuni corespunzătoare celor ale mesei glisante **6**, respectiv: lățime de 1,5-2 ori mai mare și lungime mai mare decât cea a decupajului **j** și are în partea stângă un canal **r** liniar cu riglă gradată, pe care culisează un suport **s** din plastic sau lemn, fixat cu șaibe și șuruburi **ș**, al unei rigle gradate orizontale **21** cu canal central **t** liniar pe care culisează axul **ț** al unui echer gradat **22** cu raportor **u** și mâner **v** de rotire și deplasare liniară. De asemenea, pentru fixarea planșei de hârtie, planșeta **19** are niște cleme **z** pe marginile orizontale, o gaură **o** fiind prevăzută în partea mediană superioară pentru fixarea unui belciug **9** pentru un bec de iluminare. Planșeta **19** de desen tehnic, realizată pentru masa de fotoliu conform invenției, atunci când nu e utilizată, este scoasă cu tot cu picioarele-suport **20**, **20'** din masa glisantă **6** și depozitată în buzunarul piciorului **2** al cutiei **1**. De asemenea, decupajul **j** al mesei glisante **6** poate fi realizat de dimensiunile unei tăvi care-după scoaterea plăcii-suport **7**, se poate plasa în decupajul **j** pentru servirea mesei, sau se poate așeza peste placa-suport **7** retrasă în decupajul **j** al mesei glisante **6**.

În poziția inițială, masa glisantă **6** are placa-suport **7** retrasă în decupajul **j** și acoperă cutia **1** a mesei plasată în dreapta fotoliului. Aducerea în poziția de lucru se face prin glisarea mesei glisante **6** în interiorul ghidajului **5** paralel cu lungimea cutiei **1**, pe jumătate de cursă, rotirea ei cu 90° și glisarea ei până la poziția de așezare a piciorului scurt **10** al mesei glisante **6** pe cotierul din stânga al fotoliului.

În partea laterală opusă cutiei **1** a fotoliului poate fi dispusă o cutie similară dar cu capac din două jumătăți culisabile pe canale de ghidare separate din pereții laterali interiori ai cutiei.

În lipsa acestei a doua cutii, opțional, la partea de capăt cu picior scurt **10**, masa glisantă **6** poate avea o cutie **23** din plexiglass sau plastic opac atașată cu niște balamale **x'** de marginea tăbliei mesei glisante **6** astfel încât să poată fi adusă în poziție verticală în poziția de neutilizare, pentru accesorii de lucru la planșetă utilizate în timpul lucrului sau pentru un sandwich, etc. În poziția de utilizare, fixarea stabilă a cutiei **23** se face cu un mâner rotativ **y** fixat median în marginea tăbliei mesei glisante **6** în dreptul unei fante corespunzătoare din marginea adiacentă a cutiei **23**, pe care o fixează prin rotirea lui, paralelă cu marginea tăbliei mesei glisante **6**.

În cazul folosirii pentru lucru pe laptop, în locul planșetei **19** de desen tehnic se poate fixa în masa glisantă **6**, în mod similar, prin niște bolțuri **p'** fixate în găurile **o'** ale mesei, un suport de lucru **24** din plexiglass sau plastic cu două părți înclinate de fixare a unor file de citit și un decupaj pentru ecranul laptop-ului între ele, (fig.11), care poate fi realizat cu talpa rotativă în raport cu părțile înclinate de fixare a filelor, fiind unită de aceasta prin niște balamale **x'**, astfel încât suportul de lucru **24** să poată fi depozitat pliat în buzunarul piciorului **2** al cutiei **1** format de placa **f**, când nu e folosit.

Revendicări

1. Masă rabatabilă de fotoliu, utilizabilă și pentru desen tehnic, având o parte orizontală rabatabilă fixată de un picior cu talpă, **caracterizată prin aceea că**, se compune din o cutie (1) paralelipipedică cu fund (a) și pereți (b, c) fixată de partea superioară a unui picior (2) format din o placă verticală (d) și două rigidizări (e, e') verticale cu o placă (f) între ele și fixat la partea inferioară de o talpă (3) orizontală, în partea stângă, cutia (1) având fixată între pereții (b) o placă de fixare (g) cu gaură centrală (h) pentru un ax (4) prin care este fixat un ghidaj (5) din tablă sau plastic având două margini (i, i') cu secțiunea în formă de U, între care culisează o masă glisantă (6) având un decupaj (j) central dreptunghiular delimitat de niște margini (k) cu cant de fixare îngropată a unei plăci-suport (7) transparente din plexiglass cu niște pini (l, l') de fixare și rotire și două piciorușe (8, 8') metalice, rotative, pentru fixare în poziție înclinată a plăcii-suport (7), la capătul din partea stângă masa glisantă (6) având un picior scurt (10) cu talpă îngustă, pentru sprijinire pe cotierul stâng al fotoliului, iar la partea superioară fiind fixat la capătul din dreapta un mâner (11) de manevrare, iar două perechi de găuri (o') ce încadrează decupajul (j) dreptunghiular al mesei glisante (6) sunt prevăzute pentru fixarea unor picioare (20, 20') triunghiulare ale unei planșete (19) de desen tehnic cu riglă gradată orizontală (21) și echer (22), depozitată în buzunarul piciorului (2) format de placa (f), când nu este utilizată.

2. Masă rabatabilă, conform revendicării 1, **caracterizată prin aceea că**, placa-suport (7) mai are o gaură (o) de fixare a unui belciug (9) din plastic sau metal, de fixarea unui bec, iar de marginile (i, i') ale ghidajului (5) este fixat un suport de laptop (12) din plexiglass sau plastic în formă de două triunghiuri cu latura mare comună, în unghi obtuz unul față de altul, triunghiul de sprijin având la vârful superior o clemă (n) de fixare a laptop-ului,.

3. Masă rabatabilă, conform revendicării 1 sau 2, **caracterizată prin aceea că**, de marginea (b) opusă fotoliului a cutiei (1) este fixată o etajeră (13) din plexiglass, plastic sau lemn, cu 1-2 cutii (14) și o parte superioară (15) orizontală cu un bec (16) alimentat electric de la o priză (17) fixată de rigidizarea (e) a piciorului (2) împreună cu un ionizator de aer (18), iar în buzunarul piciorului (2) mai este depozitat și un suport de lucru (24) din plexiglass sau plastic cu două părți înclinate de fixare a unor file de citit și un decupaj pentru ecranul unui laptop între ele, realizat cu talpa cu bolțiri (p') de fixare, rotativă, unită cu părțile înclinate prin niște balamale (x').

4. Planșetă de desen tehnic pentru masă rabatabilă conform revendicării 1, 2 sau 3, **caracterizată prin aceea că**, este realizată din plexiglass cu grosime de cca 5mm, lățime de 1,5-2 ori mai mare decât a mesei glisante (6) și lungime mai mare decât cea a decupajului (j) și are în partea stângă un canal (r) liniar cu riglă gradată, pe care culisează un suport (s) din plastic sau lemn, al unei rigle gradate orizontale (21) cu canal central (t) liniar pe care culisează axul (t) al unui echer gradat (22) cu raportor (u) și mâner (v) de rotire și deplasare liniară, pentru fixarea planșei de hârtie, pe marginile orizontale ale planșetei (19) fiind prevăzute niște cleme (z), iar în partea mediană superioară fiind prevăzută o gaură (o) pentru fixarea unui belciug (9) pentru un bec de iluminare.

5. Planșetă de desen tehnic pentru masă rabatabilă conform revendicării 1, 2, 3 sau 4, **caracterizată prin aceea că**, opțional, la partea de capăt cu picior scurt (10), masa glisantă (6) are o cutie (23) din plexiglass sau plastic opac atașată cu niște balamale (x') de marginea tăbliei mesei glisante (6) astfel încât să poată fi adusă în poziție verticală în caz de neutilizare, fixarea stabilă a cutiei (23) în poziția de utilizare făcându-se cu un mâner rotativ (y) fixat median în marginea tăbliei mesei glisante (6) în dreptul unei fante corespondente din marginea adiacentă a cutiei (23), pe care o fixează prin rotirea lui paralelă cu marginea tăbliei mesei glisante (6).

17-01-2016

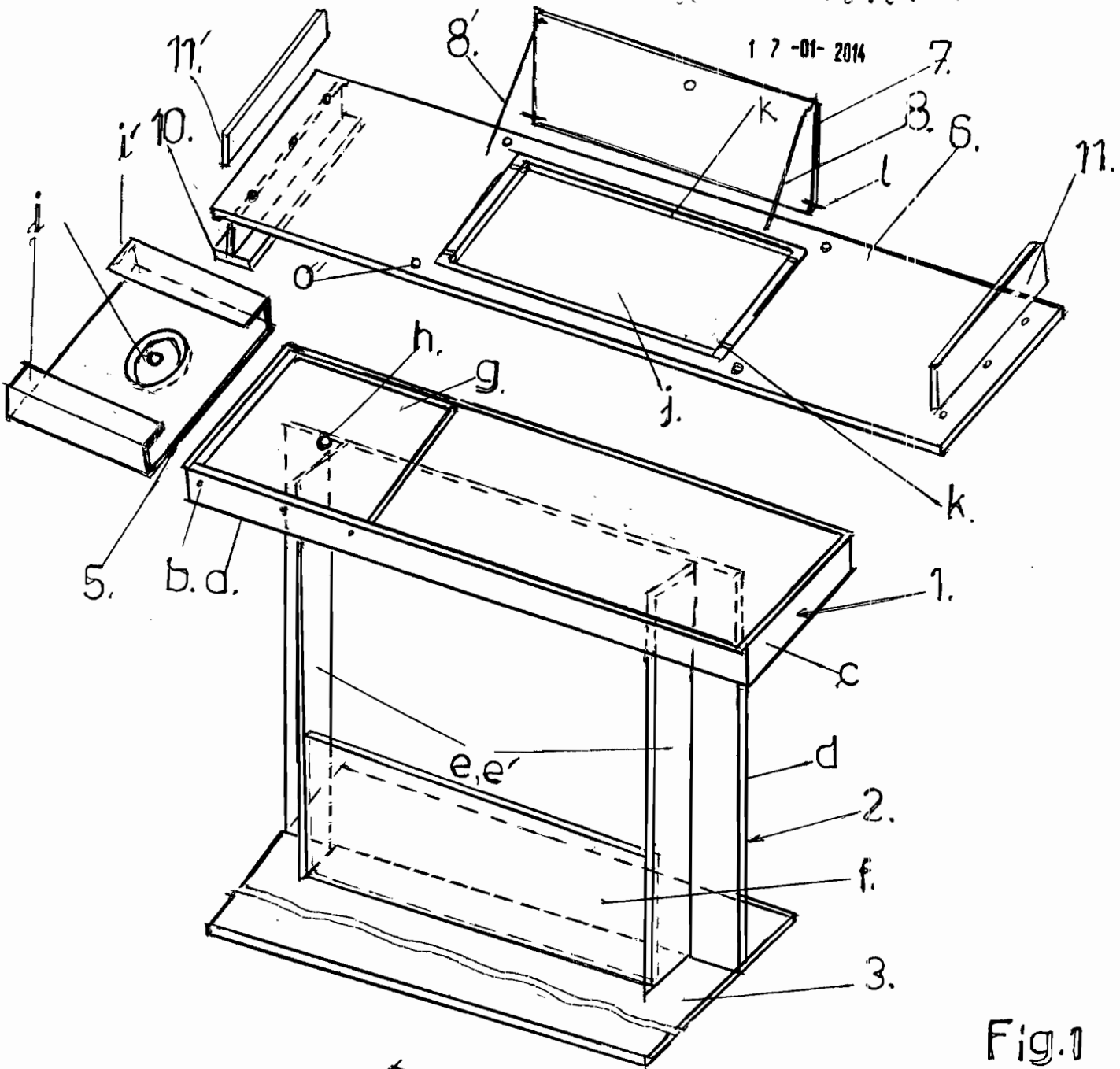


Fig.1

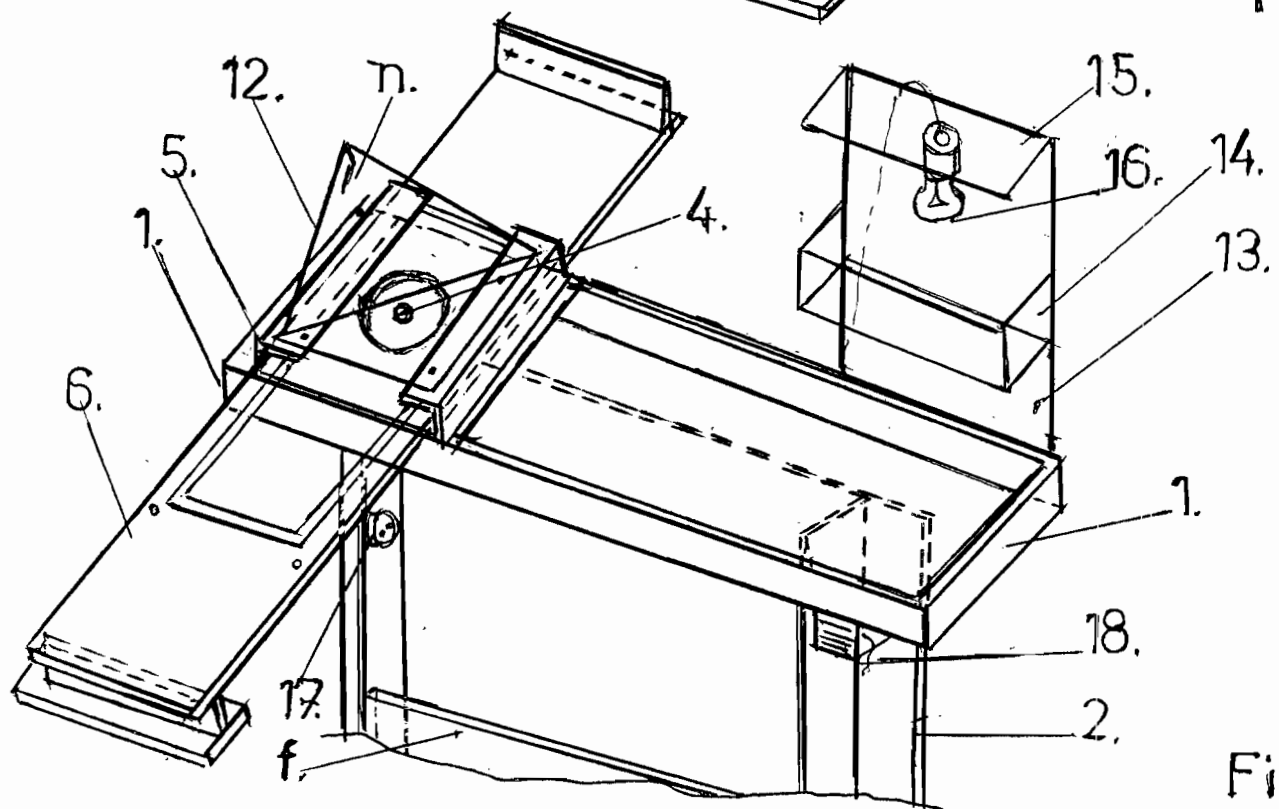


Fig.2

A-A

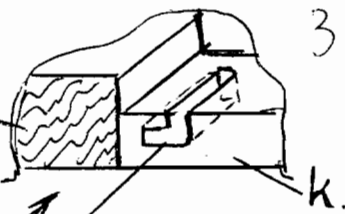


Fig.3

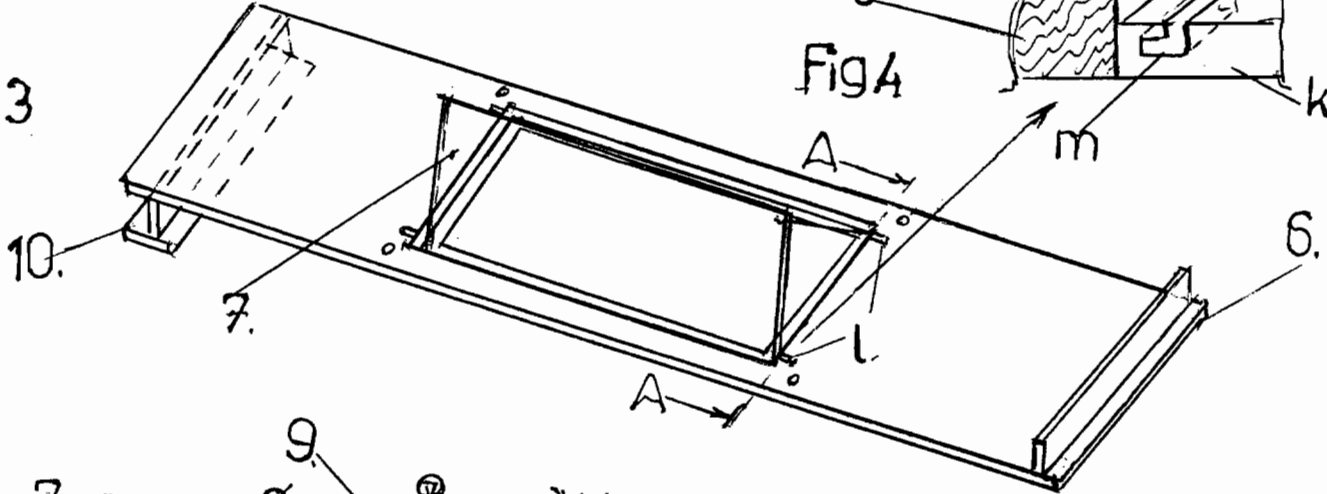


Fig.5

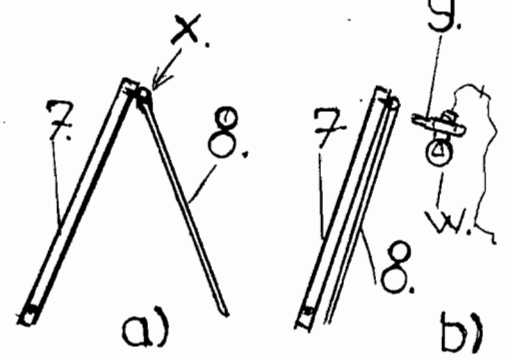
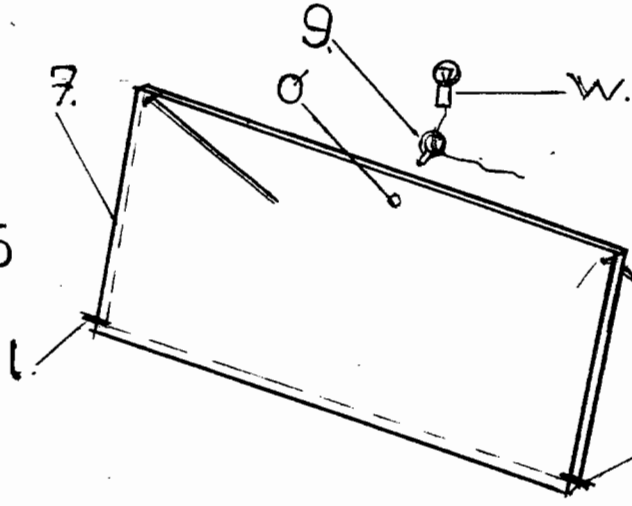


Fig.6

Fig.7

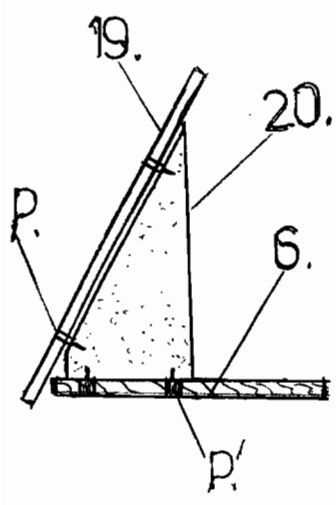
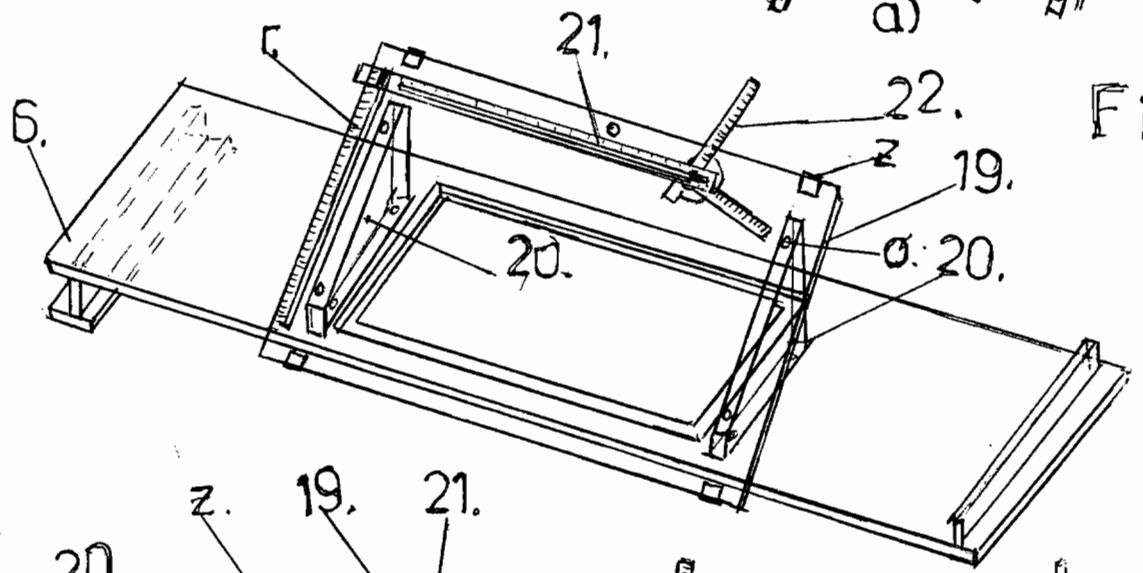


Fig.8

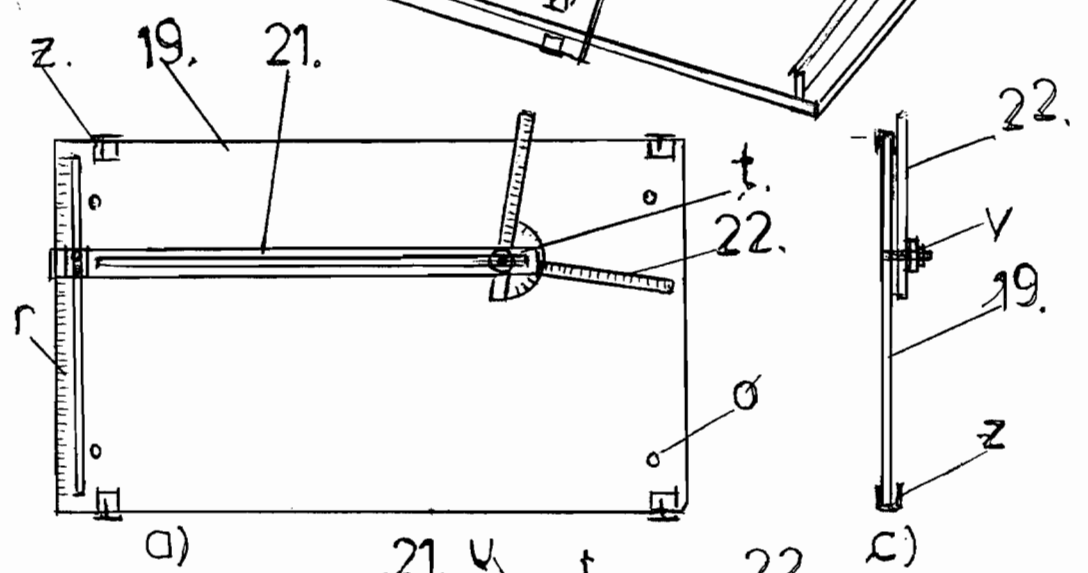


Fig.9, a, b, c

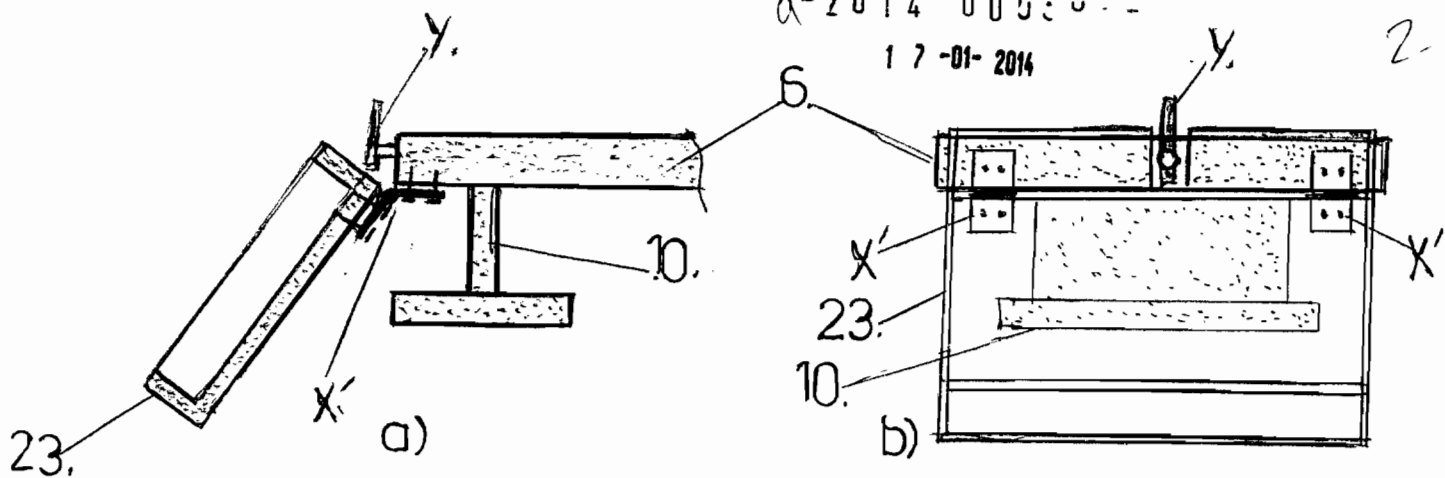


Fig. 10, a, b

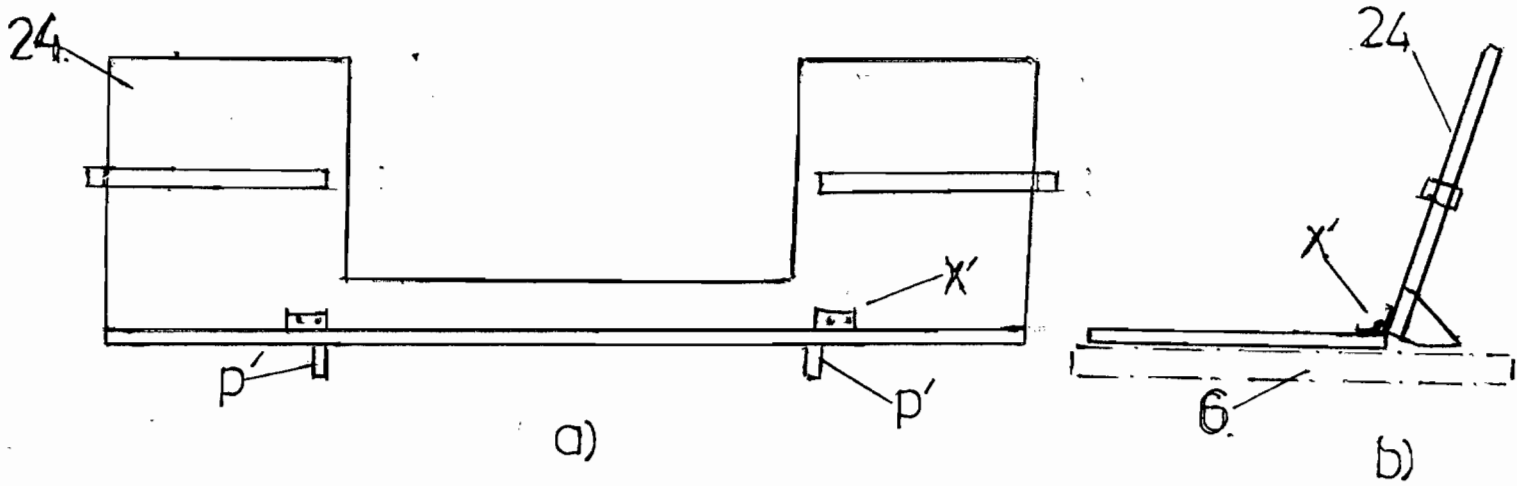


Fig. 11, a, b