



(12)

BREVET DE INVENȚIE

(21) Nr. cerere: **a 2014 00030**

(22) Data de depozit: **17/01/2014**

(45) Data publicării mențiunii acordării brevetului: **28/02/2020** BOPI nr. **2/2020**

(41) Data publicării cererii:
30/07/2015 BOPI nr. **7/2015**

(73) Titular:
• **ARGHIRESCU MARIUS, STR.MOȚOC**
NR.4, BL.P 56, SC.1, ET.8, AP.164,
SECTOR 5, BUCUREȘTI, B, RO

(72) Inventatori:
• **ARGHIRESCU MARIUS, STR.MOȚOC**
NR.4, BL.P 56, SC.1, ET.8, AP.164,
SECTOR 5, BUCUREȘTI, B, RO

(56) Documente din stadiul tehnicii:
US 5779305 (A); US 1455824 (A)

(54) **MASĂ RABATABILĂ DE FOTOLIU, UTILIZABILĂ
ȘI PENTRU DESEN TEHNIC**



RO 130394 B1

1 Invenția se referă la o masă rabatabilă de fotoliu, utilizabilă și pentru desen tehnic.
2 Este cunoscut documentul **US 5779305 (A)**, care se referă la o stație de lucru ce
3 cuprinde un scaun cu spătar, tetieră și un suport pentru picioare alcătuit astfel încât printr-un
4 mijloc de pivotare își poate regla unghiul de fixare. Scaunul este susținut pe sol de o bază
5 suport pe care se fixează doi stâlpi paraleli, de înălțimi diferite, care se extind în sus. Fiecare
6 stâlp este format dintr-un tub metalic peste care sunt montate o serie de manșoane pe care sunt
7 atașate elementele de lucru adecvate. Fiecare manșon reprezintă un distanțier astfel încât ele-
8 mentele de lucru pot fi prevăzute între două manșoane la înălțimea dorită. De exemplu, ele-
9 mente de lucru pot fi: o masă auxiliară pentru a susține o imprimantă, o masă de lucru căreia
10 i se poate regla unghiul față de orizontală într-o poziție corespunzătoare. În plus, deoarece fie-
11 care element de lucru este atașat la câte un manșon, acesta poate fi înlăturat prin pivotare, pen-
12 tru a asigura accesul la scaun sau ridicarea de pe scaun a unei persoane. Scaunul include, de
13 asemenea, niște cotiere care pot fi atașate la spătar. Stâlpul mai înalt este prevăzut la partea
14 superioară cu o grindă orizontală, prin care trec cablurile de alimentare electrică pentru ilumi-
15 nare și pentru comunicații date.

16 Mai este cunoscut și documentul **US 1455824 (A)**, care se referă la un scaun combinat
17 cu un birou multifuncțional, ce are scaunul prevăzut, în partea dreaptă, cu un picior lateral
18 format dintr-o placă din lemn de care se prinde, la capătul său superior, un suport ce cuprinde
19 o pereche de console metalice care se extind orizontal în fața scaunului. Consolele sunt
20 conectate rigid printr-o placă metalică de bază, care se suprapune peste fața exterioară a
21 piciorului lateral, și este prevăzută cu două caneluri paralele, prin care trec două șuruburi cu
22 cap, iar prin deșurubarea lor se poate modifica înălțimea la care se montează biroul. Ridicarea
23 și coborârea mesei de lucru a biroului se face prin pivotarea marginii ei inferioare și prin
24 alunecarea platbandelor ce trec prin tija de fixare și reglare a poziției unghiulare, în limita
25 lungimilor unor fante longitudinale, prevăzute în niște platbande montate median de marginile
26 laterale ale barelor de alunecare. Reglarea distanței de fixare a biroului față de scaun se face
27 prin culisarea barelor de alunecare pe piciorul lateral.

28 Problema tehnică obiectivă pe care o rezolvă invenția constă în realizarea unei mese
29 multifuncționale, utilizată pentru îmbunătățirea condițiilor de lucru ale unei persoane care poate
30 desfășura diverse activități, și care stă așezată într-un fotoliu ce asigură o poziție de lucru
31 relaxantă, cu un consum minim de energie.

32 Masa rabatabilă de fotoliu, conform invenției, rezolvă această problemă tehnică prin
33 aceea că se compune din o parte orizontală de cutie paralelipipedică având un fund, un capac
34 rabatabil și niște pereți laterali, și care este fixată de partea superioară a unui picior format
35 dintr-o placă verticală cu două rigidizări verticale, și o placă montată între ele, și fixat la partea
36 inferioară de o talpă orizontală, care are prevăzută în partea stângă a cutiei, fixată între pereții
37 laterali, o placă de fixare prevăzută cu o gaură centrală pentru un ax prin care este fixat rotativ
38 un ghidaj din tablă sau plastic, având două margini cu secțiunea în formă de U, între care
39 culisează capacul rabatabil tip masă glisantă, ce are un decupaj central dreptunghiular, delimitat
40 de niște margini prevăzute cu canturi de fixare îngropată, a unei plăci suport, transparentă, din
41 plexiglas, prevăzută cu niște pini de fixare și rotire, și două piciorușe metalice, rotative, pentru
42 fixare în poziție înclinată a plăcii suport, și cu un picior scurt, cu talpă îngustă, folosit pentru
43 sprijinire pe cotierul stâng al fotoliului, pe capătul cu picior scurt al mesei glisante fiind prevăzut
44 un mâner de manevrare, iar cele două perechi de găuri ce încadrează decupajul mesei glisante
45 sunt prevăzute pentru fixarea unor picioare triunghiulare ale unei planșete de desen tehnic
depozitată în buzunarul piciorului, format cu cele două plăci verticale.

RO 130394 B1

Placa suport mai are o gaură de fixare a unui belciug din plastic sau metal, de fixare a unui bec, iar de marginile ghidajului este fixat un suport de laptop, din plastic, în formă de două triunghiuri poziționate în unghi obtuz și cu latura mare comună, triunghiul de sprijin având prevăzut la vârful superior o clemă de fixare a laptopului. 1 3

Marginea opusă fotoliului are fixată de cutie o etajeră din plexiglas, plastic sau lemn, cu 1...2 sertare și o parte superioară orizontală, prevăzută cu un bec alimentat electric de la o priză fixată de rigidizarea piciorului, împreună cu un ionizator de aer, iar în buzunarul piciorului mai este depozitat un suport de lucru din plastic, ce are două părți înclinate de fixare a unor file de citit, și un decupaj pentru amplasarea ecranului unui laptop între ele, realizat cu o talpă cu niște bolțuri de fixare de masa glisantă, talpa fiind unită cu părțile înclinate prin niște balamale. 5 7 9

Planșeta de desen tehnic este realizată din plexiglas cu grosime de circa 5 mm, lățime de 1,5...2 ori mai mare decât cea a mesei glisante, iar lungimea fiind mai mare decât cea a decupajului, și care are în partea stângă un canal liniar, prevăzut cu o riglă gradată orizontală, pe care culisează un suport din plastic sau lemn al riglei gradate orizontale, ce are un canal central liniar pe care culisează axul unui echer gradat, prevăzut cu raportor și mâner de rotire și deplasare liniară, iar pentru fixarea colii de hârtie, pe marginile orizontale ale planșetei sunt prevăzute niște cleme, și în partea mediană superioară a planșetei este prevăzută o gaură pentru fixarea unui belciug pentru amplasarea unui bec de iluminare. 11 13 15 17

Masa glisantă are prevăzută la marginea ei și la partea de capăt cu picior scurt o cutie din plastic atașată cu niște balamale, astfel încât să poată fi adusă în poziție verticală în caz de neutilizare, iar fixarea stabilă a cutiei în poziția de utilizare se face cu un mâner rotativ fixat median în marginea mesei glisante, în dreptul unei fante corespondente din marginea adiacentă a cutiei, pe care o fixează prin rotirea acestuia. 19 21 23

Masa rabatabilă de fotoliu, conform invenției, prezintă următoarele avantaje:

- este relativ simplă și ușor de realizat; 25
- este utilizabilă în mod facil atât pentru servirea unor alimente sau băuturi, cât și pentru scris, citit, lucrul la laptop sau pentru realizare de schițe sau desene tehnice la scară, din fotoliu. 27

Invenția este prezentată pe larg în continuare, în legătură și cu fig. 1...11, ce reprezintă:

- fig. 1, vedere în spațiu cu partea superioară expandată a mesei rabatabile de fotoliu; 29
- fig. 2, vedere în spațiu în poziția de utilizare a mesei rabatabile de fotoliu;
- fig. 3, vedere în spațiu în poziția de utilizare pentru schițe a mesei glisante; 31
- fig. 4, vedere de detaliu a canalului de fixare a pinilor de fixare a plăcii-suport pentru schițe; 33

- fig. 5, vedere în spațiu în poziția de utilizare a plăcii-suport pentru schițe;
- fig. 6a,b, vedere din lateral în poziția de utilizare a) și pliată b) a plăcii-suport pentru schițe; 35

- fig. 7, vedere în spațiu în poziția de utilizare a mesei glisante, cu planșeta de desen tehnic; 37

- fig. 8, vedere din lateral a planșetei de desen tehnic în spațiu, în poziția de utilizare; 39

- fig. 9a,b,c, vedere din față a), de jos b) și din lateral c) a planșetei de desen tehnic;

- fig. 10a,b, vedere din lateral a) și frontală b) a părții de capăt a mesei glisante în varianta cu cutie din plexiglas; 41

- fig. 11a, b, vedere din față și din lateral a suportului de lucru la laptop. 43

Masa rabatabilă de fotoliu, utilizabilă și pentru desen tehnic, conform invenției, se compune din o parte orizontală de cutie **1** paralelipipedică, cu un fund **a**, un capac rabatabil de tip masă glisantă **6** și niște pereți **b**, **c** laterali, fixată de partea superioară a unui picior **2** format dintr-o placă verticală **d** cu două rigidizări **e**, **e'** verticale, și o placă **f** montată între ele, și fixat 45 47

RO 130394 B1

1 la partea inferioară de o talpă orizontală **3**, și are prevăzută în partea stângă a cutiei **1**, fixată
între pereții **b** laterali, o placă de fixare **g**, prevăzută cu o gaură centrală **h**, pentru montajul unui
3 ax **4** de care este fixat rotativ un ghidaj **5** din tablă sau plastic, având două margini **i**, **i'** cu sec-
țiunea în formă de U, între care culisează capacul rabatabil tip masă glisantă **6**, ce are un decu-
5 paj **j** central dreptunghiular, delimitat de niște margini **k**, prevăzute cu canturi de fixare îngropată
a unei plăci suport **7**, din plexiglas, cu niște pini **l**, **l'** de fixare și rotire, și două piciorușe **8**, **8'**
7 metalice, rotative, pentru fixare în poziție înclinată a plăcii suport **7**, și cu un picior scurt **10**, cu
talpă îngustă, folosit pentru sprijinire pe cotierul stâng al fotoliului, iar pe capătul cu picior scurt
9 **10** al mesei glisante **6** fiind prevăzut un mâner **11** de manevrare, iar cele două perechi de găuri
11 **o'** ce încadrează decupajul **j** al mesei glisante **6** sunt prevăzute pentru fixarea unor picioare **20**,
20' triunghiulare ale unei planșete **19** de desen tehnic, ce este depozitată în buzunarul piciorului
2 format de acesta cu cele două plăci verticale **f** și **d**.

13 Placa suport **7** mai are o gaură **o** de fixare a unui belciug **9** din plastic sau metal, de
fixare a unui bec **w**, iar de marginile **i**, **i'** ale ghidajului **5** este fixat un suport pentru laptop **12**,
15 din plastic, în formă de două triunghiuri poziționate în unghi obtuz și cu latura mare comună, iar
triunghiul de sprijin are prevăzut la vârful superior o clemă **n** de fixare a laptopului.

17 Masa rabatabilă are fixată de marginea **b** a cutiei **1**, opusă fotoliului, o etajeră **13** din
plexiglas, plastic sau lemn, cu 1...2 rafturi **14**, și o parte superioară **15** orizontală, cu un bec **16**
19 alimentat electric de la o priză **17** fixată de rigidizarea **e** a piciorului **2**, împreună cu un ionizator
de aer **18**, iar în buzunarul piciorului **2** mai este depozitat un suport de lucru **24**, din plastic,
21 având două părți înclinate, de fixare a unor file de citit, și un decupaj pentru ecranul unui laptop
amplasat între ele, realizat cu o talpă cu niște bolțuri **p'** de fixare de masa glisantă **6**, talpa fiind
23 unită cu părțile înclinate prin niște balamale **x'**.

25 Planșeta **19** de desen tehnic este realizată din plexiglas cu grosime de circa 5 mm,
lățimea fiind de 1,5...2 ori mai mare decât cea a mesei glisante **6**, și lungimea este mai mare
decât cea a decupajului **j**, și are în partea stângă un canal **r** liniar, prevăzut cu o riglă gradată
27 orizontală **21**, pe care culisează un suport **s** din plastic sau lemn al riglei gradate orizontale **21**,
cu canal central **t**, liniar, pe care culisează axul **t** al unui echer gradat **22**, prevăzut cu raportor
29 **u** și mâner **v** de rotire și deplasare liniară, iar pentru fixarea colii de hârtie, pe marginile orizon-
tale ale planșetei **19** sunt prevăzute niște cleme **z**, și în partea mediană superioară a planșetei
31 **19** este prevăzută o gaură **o** pentru fixarea unui belciug **9** pentru un bec de iluminare **w**.

33 Masa glisantă **6**, la partea de capăt cu picior scurt **10**, are prevăzută o cutie **23** din
plastic, atașată cu niște balamale **x'**, de marginea acesteia, astfel încât să poată fi adusă în
poziție verticală în caz de neutilizare, fixarea stabilă a cutiei **23** în poziția de utilizare făcându-se
35 cu ajutorul unui mâner rotativ **y**, fixat median pe marginea mesei glisante **6**, în dreptul unei fante
corespondente din marginea adiacentă a cutiei **23**, pe care o fixează prin rotirea acestuia.

RO 130394 B1

Revendicări

1. Masă rabatabilă de fotoliu, utilizabilă și pentru desen tehnic, având o parte orizontală de cutie (1) paralelipipedică, prevăzută cu un fund (a), un capac rabatabil tip masă glisantă (6), și niște pereți (b, c) laterali, ce este fixată de partea superioară a unui picior (2) format dintr-o placă verticală (d) cu două rigidizări (e, e') verticale, și o placă (f) montată între ele, și fixat la partea inferioară de o talpă orizontală (3), **caracterizată prin aceea că** are prevăzută în partea stângă a cutiei (1), fixată între pereții (b) laterali, o placă de fixare (g) prevăzută cu o gaură centrală (h), pentru montajul unui ax (4) de care este fixat rotativ un ghidaj (5) din tablă sau plastic, având două margini (i, i') cu secțiunea în formă de U, între care culisează capacul rabatabil de tip masă glisantă (6), ce are un decupaj (j) central dreptunghiular, delimitat de niște margini (k) prevăzute cu canturi de fixare îngropată, a unei plăci suport (7), din plexiglas, cu niște pini (l, l') de fixare și rotire, și două piciorușe (8, 8') metalice, rotative, pentru fixare în poziție înclinată a plăcii suport (7), și cu un picior scurt (10), cu talpă îngustă, folosit pentru sprijinire pe cotierul stâng al fotoliului, iar pe capătul cu picior scurt (10) al mesei glisante (6) fiind prevăzută un mâner (11) de manevrare, iar cele două perechi de găuri (o') ce încadrează decupajul (j) mesei glisante (6) sunt prevăzute pentru fixarea unor picioare (20, 20') triunghiulare ale unei planșete (19) de desen tehnic, depozitată în buzunarul piciorului (2) format de acesta cu cele două plăci verticale (f și d).
2. Masă rabatabilă, conform revendicării 1, **caracterizată prin aceea că** placa suport (7) mai are o gaură (o) de fixare a unui belciug (9) din plastic sau metal, de fixare a unui bec (w), iar de marginile (i, i') ghidajului (5) este fixat un suport pentru laptop (12), din plastic, în formă de două triunghiuri poziționate în unghi obtuz, și cu latura mare comună, triunghiul de sprijin având prevăzută la vârful superior o clemă (n) de fixare a laptopului.
3. Masă rabatabilă, conform revendicării 1 sau 2, **caracterizată prin aceea că** de marginea (b) opusă fotoliului este fixată de cutie (1) o etajeră (13) din plexiglas, plastic sau lemn, cu 1...2 cutii (14) și o parte superioară (15) orizontală cu un bec (16) alimentat electric de la o priză (17) fixată de rigidizarea (e) piciorului (2), împreună cu un ionizator de aer (18), iar în buzunarul piciorului (2) mai este depozitat un suport de lucru (24) din plastic, având două părți înclinate, de fixare a unor file de citit, și un decupaj pentru ecranul unui laptop între ele, realizat cu o talpă cu niște bolțuri (p') de fixare de masa glisantă (6), talpa fiind unită cu părțile înclinate prin niște balamale (x').
4. Masă rabatabilă, conform revendicării 1, 2 sau 3, **caracterizată prin aceea că** planșeta (19) de desen tehnic este realizată din plexiglas cu grosime de circa 5 mm, lățimea fiind de 1,5...2 ori mai mare decât cea a mesei glisante (6), și lungimea este mai mare decât cea a decupajului (j), și are în partea stângă un canal (r) liniar, prevăzută cu o riglă gradată orizontală (21), pe care culisează un suport (s) din plastic sau lemn al riglei gradate orizontale (21), cu canal central (t) liniar pe care culisează axul (t) unui echer gradat (22), prevăzută cu raportor (u) și mâner (v) de rotire și deplasare liniară, iar pentru fixarea colii de hârtie, pe marginile orizontale ale planșetei (19) sunt prevăzute niște cleme (z), și în partea mediană superioară a planșetei (19) este prevăzută o gaură (o) pentru fixarea unui belciug (9) pentru un bec de iluminare (w).
5. Masă rabatabilă, conform revendicării 1, 2, 3 sau 4, **caracterizată prin aceea că** masa glisantă (6), la partea de capăt cu picior scurt (10), are prevăzută o cutie (23) din plastic, atașată cu niște balamale (x') de marginea mesei glisante (6), astfel încât să poată fi adusă în poziție verticală în caz de neutilizare, fixarea stabilă a cutiei (23) în poziția de utilizare făcându-se cu ajutorul unui mâner rotativ (y), fixat median pe marginea mesei glisante (6), în dreptul unei fante corespondente din marginea adiacentă a cutiei (23), pe care o fixează prin rotirea acestuia.

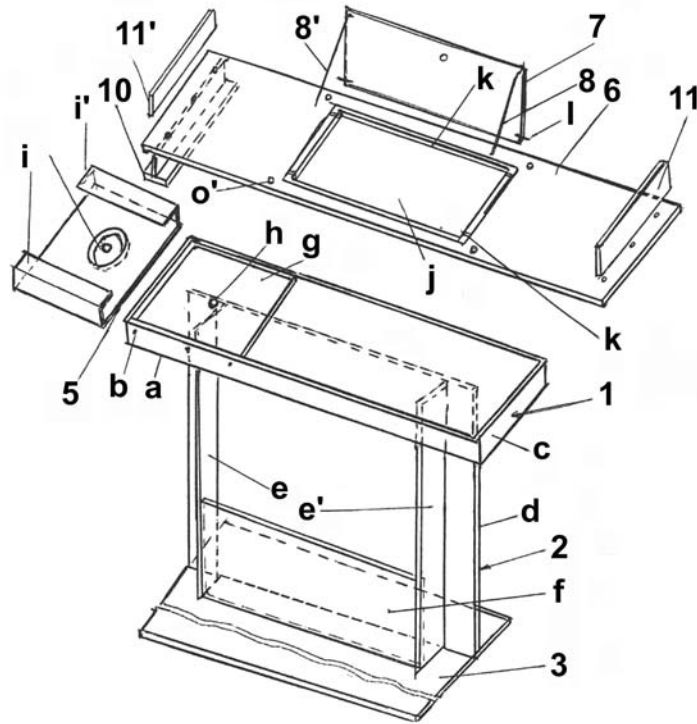


Fig. 1

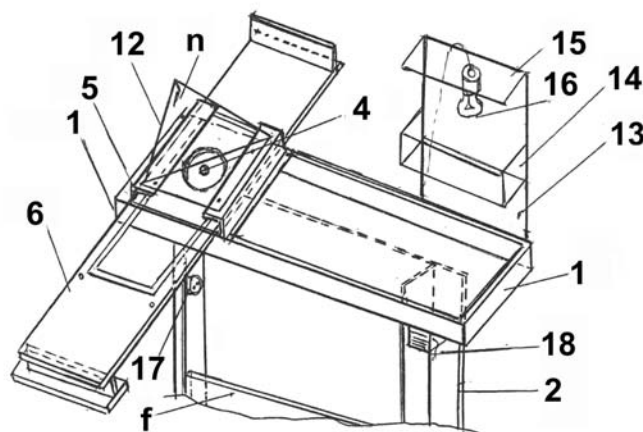
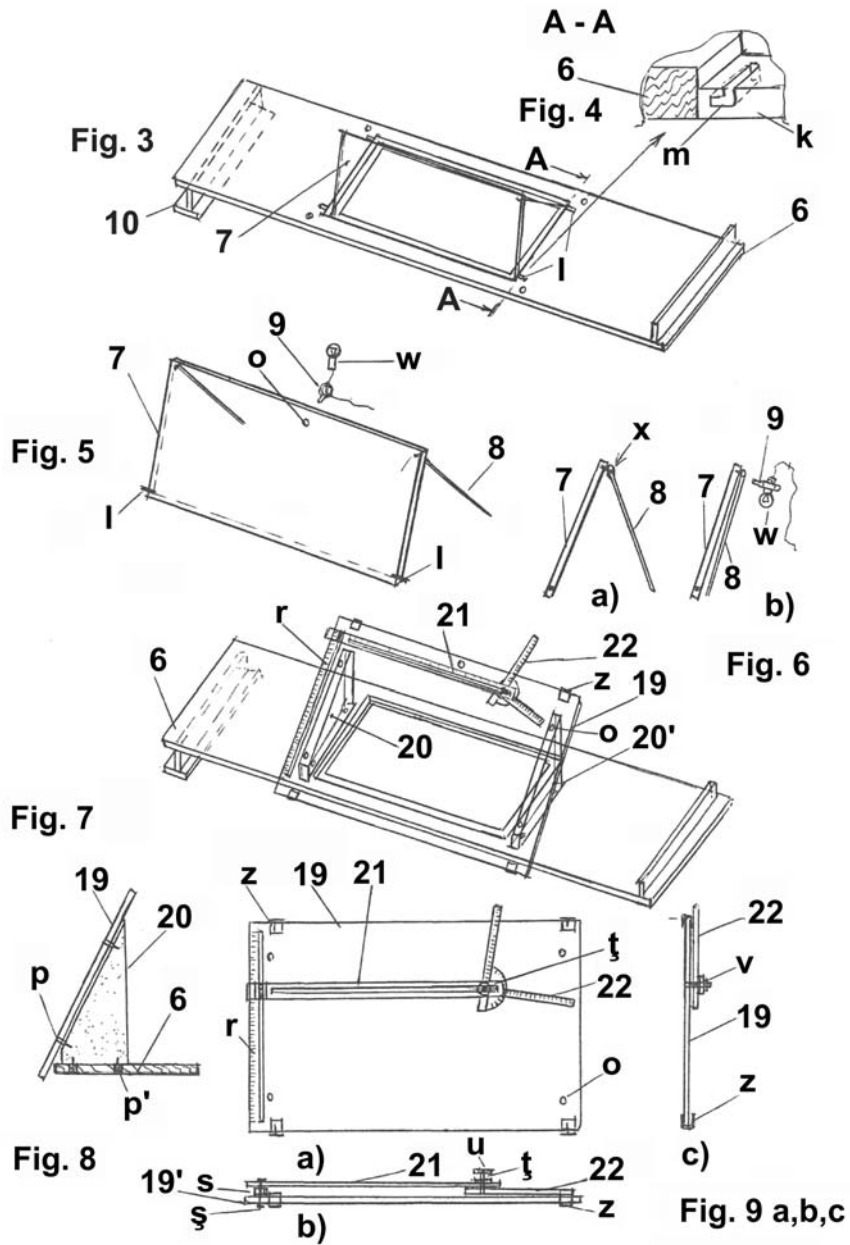


Fig. 2



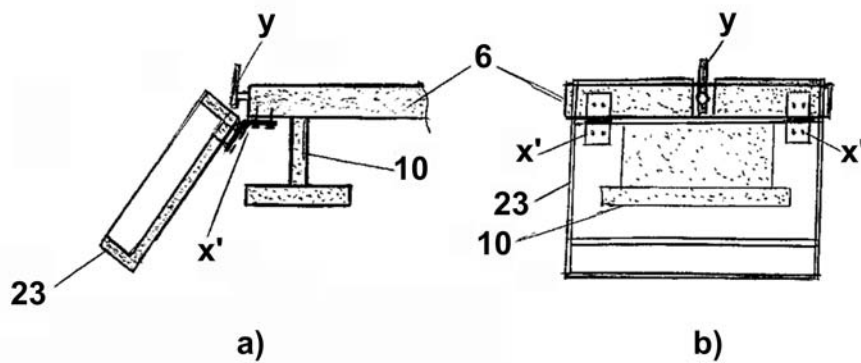


Fig. 10

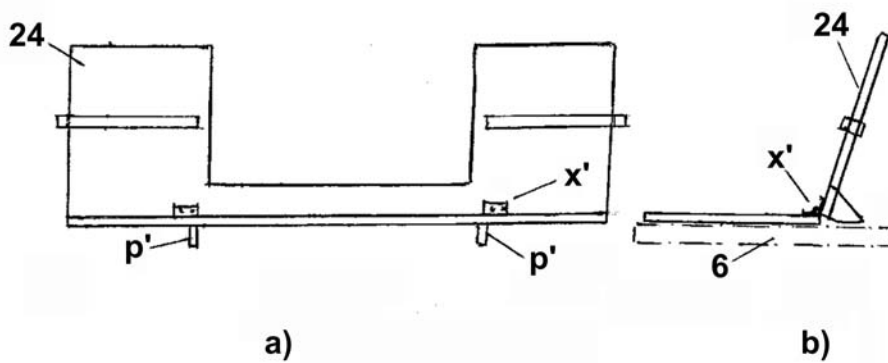


Fig. 11

