



(12) CERERE DE BREVET DE INVENȚIE

(21) Nr. cerere: a 2014 00007

(22) Data de depozit: 08.01.2014

(41) Data publicării cererii:
30.07.2015 BOPI nr. 7/2015

(71) Solicitant:
• BADEA MATEI, STR. VULTURILOR
NR. 46, SECTOR 3, BUCUREȘTI, B, RO

(72) Inventatori:
• BADEA MATEI, STR. VULTURILOR
NR. 46, SECTOR 3, BUCUREȘTI, B, RO

(54) UMBRELĂ CU DUBLU SUPT, ACOPERIȘ GONFLABIL ȘI
POZIȚIE REGLABILĂ; SISTEM PROTECȚIE ANTIGRINDINĂ

(57) Rezumat:

Invenția se referă la o umbrelă de soare/ploaie cu dublu suport, din material plastic, și acoperiș gonflabil, cu poziția de lucru reglabilă către lateral, care este destinată teraselor de restaurant, campingurilor sau gospodăriilor individuale, umbrela având rolul de a deservi două mese vecine, iar prin înlocuirea acoperișului umbrelei cu o plasă protectoare, se poate crea un sistem de protecție antigrindină pentru culturile de viță de vie. Umbrela conform invenției este constituită dintr-o parte mobilă cap (1) basculantă, prinsă de piciorul (3) fix cu piesa (2) de legătură cu dantura (14) interioară, care, împreună cu proeminențele (15) capului (1), ajută la poziționarea și rigidizarea poziției umbrelei împreună cu orificiile (7) capului (1), și a piesei (2) de legătură dotată cu un ieșind (8), picioarele (3) fiind centrate meselor (11) și ajutate în stabilitate de gulerul (10) și rezervorul (12) cu apă, cuplarea acoperișului (4) gonflabil peste cap (1) făcându-se printr-o consolă (6) cu ajutorul unor țevi (5) de susținere lateral-longitudinale, fixate prin șuruburile (16) de prindere, și stabilizată cu siguranțe (17) detașabile.

Revendicări: 1
Figuri: 8

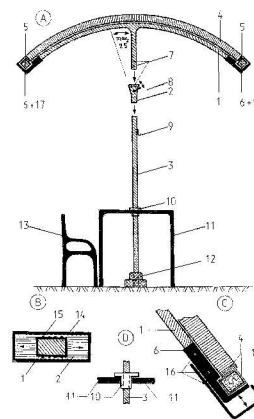


Fig. 1

Cu începere de la data publicării cererii de brevet, cererea asigură, în mod provizoriu, solicitantului, protecția conferită potrivit dispozițiilor art.32 din Legea nr.64/1991, cu excepția cazurilor în care cererea de brevet de invenție a fost respinsă, retrasă sau considerată ca fiind retrasă. Întinderea protecției conferite de cererea de brevet de invenție este determinată de revendicările conținute în cererea publicată în conformitate cu art.23 alin.(1) - (3).



UMBRELA CU DUBLU SUPORT, ACOPERIS GONFLABIL SI POZITIE REGLABILA; SISTEM PROTECTIE ANTIGRINDINA

Inventia se refera la un model de umbrela de soare/ploaie mai complex conceput, cu dublu suport, acoperis gonflabil si pozitie de lucru reglabila catre lateral si este destinata teraselor de restaurant, camping-urilor sau gospodariilor individuale, avand rolul de a deservi doua mese vecine. Colateral prin utilizarea suportilor din material plastic, aceiasi ca pentru umbrela si adaugandu-li-se plasa se ajunge la realizarea de sisteme antigrindina, utilizand spalierii din beton aflati in dotarea culturilor, in principal vita de vie, ca baza de sustinere.

Se cunosc modele de umbrela clasica, compusa din suportul metalic si sistemul de deschidere-inchidere cu spite, avand acoperisul/palaria din material impermeabil. Se stie ca prezinta fragilitate in exploatare/manevrare, stabilitate redusa si potential de protectie limitata mai ales in caz de vant si ploaie.

Problema tehnica pe care inventia doreste sa o rezolve consta in a exista un tip de umbrela de soare/ploaie reprezentand o varianta de protectie cu putere de acoperire mult sporita, valorificand interspatiile, mai ales in cazul sirurilor de mese cu umbrele, dublata de o stabilitate mai ridicata in pozitia de lucru.

Umbrela cu dublu suport (practic doi suporti fixate in centrul a doua mese avand un acoperis comun), acoperis gonflabil si pozitie reglabila de lucru, conform inventiei este constituita din doi suporti din material plastic, de sectiune dreptunghiulara, prezentand o parte fixa - piciorul si una mobila, basculanta - capul, concav, prinse cu o piesa de legatura ce permite capului sa aiba o a doua pozitie, inclinata. Suportii, fiecare din ei, au partea inferioara incadrata in/prin centrul unei mese din plastic si a unui rezervor din plastic umplu cu apa (cazul clasic), aflat dedesubt in ideea crearii de stabilitate, partea superioara fiind prevazuta cu un acoperis gonflabil idem saltelele de plaja, cu diferenta ca extremitatile lungimilor in extensie au incorporate doua tevi rotunde/rectangulare din plastic, ce confera sprijin si rigiditate, care impreuna cu consolele tot din plastic, prinse de capetele suportilor si sigurantele aferente asigura un sistem de prindere.

Actionarea ansamblului se face prin montarea pe pozitie prin introducerea picioarelor in golurile din centrul meselor si al rezervoarelor cu apa urmand cuplarea capetelor in piesele de legatura din plastic prinse (lipite) pe picioare la partea superioara si stabilirea pozitiei finale a

AK

original
AK

umbrelei prin actionarea unei parghii cu surub, basculante, ce prezinta, la capul opus, un iesind ce se introduce in golurile pozitionare ale capului, respectiv al piesei de legatura, blocand astfel cuplul picior-cap, dupa care fixarea acoperisului gonflabil prin pozitionarea tevilor din plastic atasate in lacasurile consolelor si asigurate de sigurante detasabile.

Avantajul acestui model de umbrela inseamna:

- Protectie (soare, ploaie) net superioara, avand potential de acoperire sporit – cel putin precum in cazul sirurilor de mese;
- Posibilitatea de protectie largita la nivel de doua siruri de mese paralele, acoperisurile avand posibilitatea de a se uni practic prin inclinarea catre extremele opuse a acestora (stil tunel deschis) si cu ajutorul “ariciului” (model adidas) aplicat pe laterale;
- Stabilitate marita in pozitia de lucru aluzie la suportul dublu si gandind (in caz de vant mai intens) la sirurile de umbrele inadite ce pot fi chiar ancorate la capete (suportii laterali ai acoperisului –tevine din plastic libere la capete se pot unifica provizoriu cu ajutorul unui mic segment de teava de sectiune mai redusa introdus in interiorul capetelor vecine;
- Posibilitatea de re folosire timp indelungat a suportilor, cheltuielile ulterioare rezumandu-se aproape in exclusivitate pe intretinere, cu predilectie repararea (peticirea) sau schimbarea acoperisului;
- Posibilitatea ca oricand acoperisul umbrelei sa se transforme intr-o saltea de plaja.

Constructiv, umbrela cu dublu support, acoperis gonflabil (vezi desen nr. 1A – suport sustinere umbrela, vedere din fata, B-piesa de legatura –cap-picior suport, vedere de sus, C-consola prindere cap/ suport - acoperis gonflabil, vedere din lateral, D-guler stabilitate, vedere din fata, desen nr. 2A – acoperis gonflabil, vedere de sus, B-umbrela deschisa, vedere generala, C-umbrele unite stil tunel deschis, vedere din lateral) si pozitie de lucru reglabila (catre lateral) se prezinta ca doi suporti din material plastic de sectiune dreptunghiulara, compusi dintr-o componenta fixa, piciorul 3, o componenta mobila capul 1, prinse cu o piesa de legatura 2, ce include pe interior o dantura – din tumare – 14 ce cu ajutorul proeminentelor 15, aflate pe exteriorul piciorului 3, ajuta la pozitionarea si rigidizarea zonei de contact si fixate cu ajutorul gaurilor de pozitionare 7 si prin actionarea parghiei cu surub basculante dotata cu un iesind la capatul opus 8, avand atasati, deasupra un acoperis gonflabil (model saltea de plaja) 4 si facand

ad

original
ad 2

corp comun prin intermediul consolelor de prindere 6 montate cu ajutorul suruburilor 16 si a sigurantei 17, cu rol de stabilizare si blocare a tevilor 5.

Ansamblul constituit se cupleaza cu cele doua mese 11, ale caror centru prezinta o zona de patrundere/decupare, similara sectiunii dreptunghiulare a piciorului, catre rezervorul din plastic cu apa 12, in scopul centrarii si fixarii in pozitia finala de lucru. Suportul mai are prevazut un mic suport din plastic, lipit la partea superioara a piciorului 9, potential pentru instalatie iluminare, un guler din plastic 10 fixat pe picior si incastrat in masa, cu rol de crestere a stabilitatii si sigurantei si cu benzi din "arici" (idem adidas), pozitionate pe lateralele negonflate si libere la capete (unde sunt introduse fortat si tevile din plastic pentru sustinere acoperis 5), rezultate din extensia in exces a materialului de umbrela si prelungit sub forma unor franjuri estetice 18 (ex: zona (a) ca zona tampon, prezentand "arici" aplicat pe lateralele frontale ale acoperisurilor, in ideea asigurarii si cresterii stabilitatii ambelor umbrele ce prin alipire se doreste a se crea o incinta de protectie mult sporita (stil tunel deschis in cazul sirurilor de mese fata in fata).

Ca tehnologie de fabricatie a produsului, componentele din PVC se realizeaza prin turnare directa in matrite cu ajutorul masinii cu injectie de granule din material plastic. Exceptie face parghia metalica elastica (practic tabla otelita de arc), avand un cap fixat cu surub in piesa de legatura 2 si un iesind (bolț) la capatul opus, introducibil in gaurile de pozitionare 7. Acoperisul idem saltea de plaja se executa prin comanda, de firmele de profil.

Colateral, prin utilizarea suportilor din plastic, aceiasi ca pentru umbrele si adaugandu-li-se plasa de protectie, se ajunge la realizarea de sisteme antigrindina, utilizand ca sprijin spalierii din beton aflati in dotarea culturilor, in principal vita de vie.

Se cunoaste, ca produs, sistemul antigrindina de protectie pe intreaga suprafata a terenului cultivat (inclusiv plantatii de pomi fructiferi), insemnand constructiv, in general, suportii nemetalici (spalierii din beton) sau metalici (precum in cazul vitei de vie inlocuind si spalierii ca suport ajutor al vitelor) si plasa de protectie cu ochiuri.

In cazul sistemului antigrindina, problema tehnica pe care inventia doreste sa o rezolve, se prezinta ca o solutie de protectie mai practica, restransa, pe randuri de cultura (max. 2,5 m latime), la un nivel de costuri relativ scazut, intelegand investitia si cheltuielile de intretinere ulterioare, legate in mare parte de necesarele inlocuiri ciclice ale plaselor, fara a neglija scopul propus, dar si in ideea de a acoperi o suprafata protejata cat mai extinsa, in limita aceluiasi disponibil financiar.

[Handwritten signature]

original
[Handwritten signature] 3

Sistemul antigrindina asociat inventiei de baza este format dintr-un sir de suportii idem umbrela, montati la partea superioara a spalierilor din beton si o plasa protectoare asociata lor, positionat deasupra ultimului rand vegetativ al culturilor, la o inaltime reglabila pe orizontala sau ~~pe~~ vertical, in acest caz ridicand sau coborand suportii, prin repositionarea legaturilor de prindere ("soricei" din plastic) ^{sau/si coliere metalice} pe spalier, cu diferenta ca suportii din plastic in zona nodului de prindere sunt dotati cu un manson din cauciuc in scopul protejarii de corpuri straine, montat la baza capului 1.

Ca avantaje in situatia sistemului antigrindina propus, principalul vine ca o varianta practica si economica mai viabila, rezultata din déjà existenta spalierilor din cadrul culturilor, ca baza de sustinere nemanecesitand stalpi (si costurile legate de acestia – transport, manopera...) suplimentari, deci o solutie mai ieftina (gandind chiar si la cantitatea de plasa necesara mult redusa) si chiar de nu garanteaza protectia totala a suprafetelor, ci doar zonala, pe randuri de cultura, relatia efect fizic de protectie – efort financiar redus se poate exprima ca un optim in contextual posibilitatii de relocare investitionala, respectiv in posibilitatea extinderii si protejarii de suprafete mai mari catre o eficienta economica destul de ridicata pe termen scurt si mediu.

Avantaj inseamna si posibilitatea de positionare pe directia vantului predominant (daca exista situatia) sau la trecerea utilajelor de mare gabarit (pe inaltime), obtinand repositionarea prin articularea catre stanga sau dreapta la momentul respectiv.

Alt avantaj rezulta si din partea de costuri de intretinere, cu referinta la periodicitatea inlocuirii plaselor de protectie sensibil reduse ca suprafata (cu la fel manopera).

Sistemul antigrindina cu pozitie de lucru reglabila (vezi desen nr. 3 – vedere generala) functioneaza pe stalpii din beton 2' ai plantatiei de vita de vie 1', sub forma unor siruri de suportii 3', prinsi in legaturi cu ajutorul unor "soricei" din plastic 4', avand atasata o plasa antigrindina 5', prinsa idem acoperis umbrela (mici segmente de teava introduce fortat in golul consolei impreuna cu plasa, cuplu asigurat de siguranta 17) sau cu ajutorul "soriceilor" din plastic si ancorata la capetele sirurilor prin intermediul unor fier betoane 6' fixate in masive din beton 7'.

Tehnologia de fabricatie se regasese in cea a inventiei de baza, respectiv a suportului din material plastic al umbrelei, cu pozitie de lucru reglabila. Plasa antigrindina se realizeaza tot prin comanda, ca produs déjà existent, in conditiile intaririi (dublarii, triplarii) marginilor longitudinale.

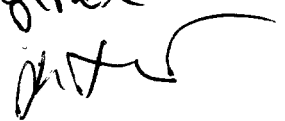
[Handwritten signature]

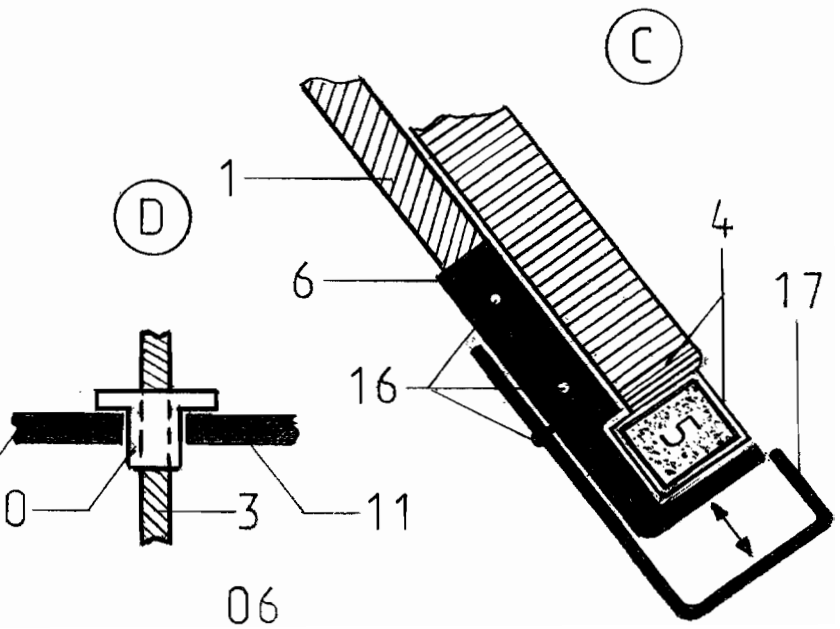
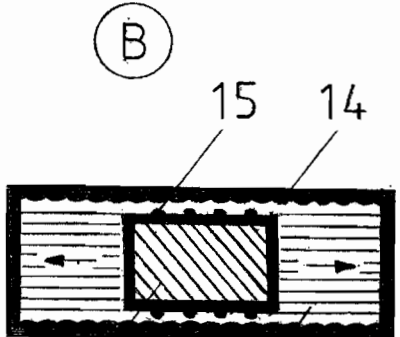
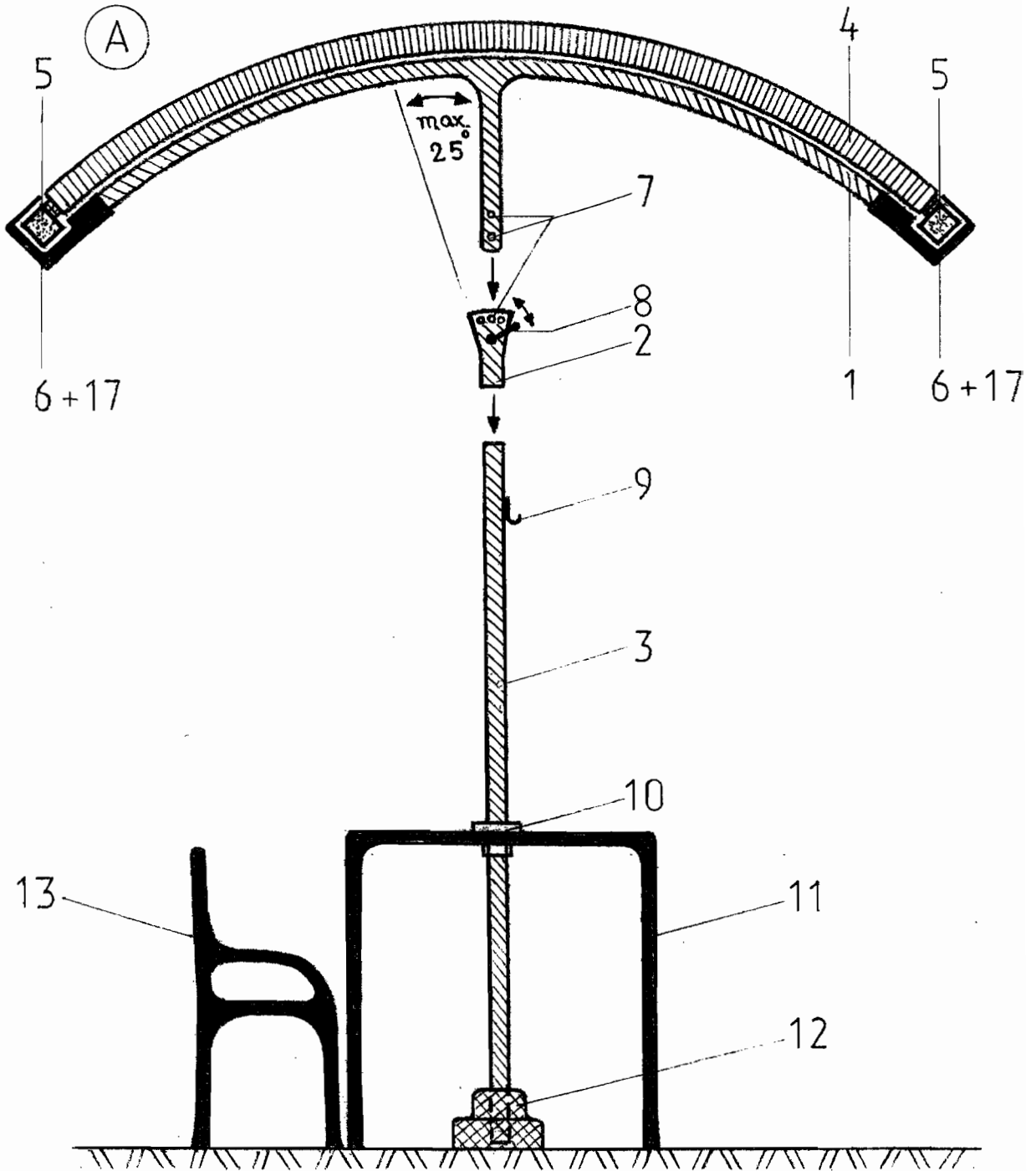
original
[Handwritten signature]

REVENDICARE

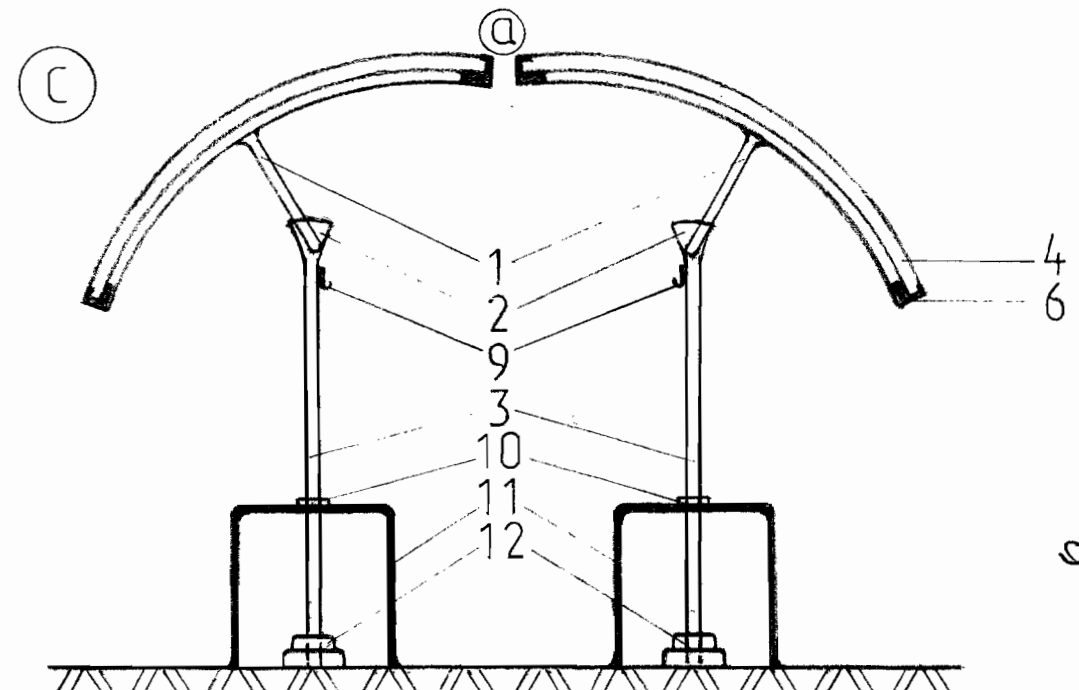
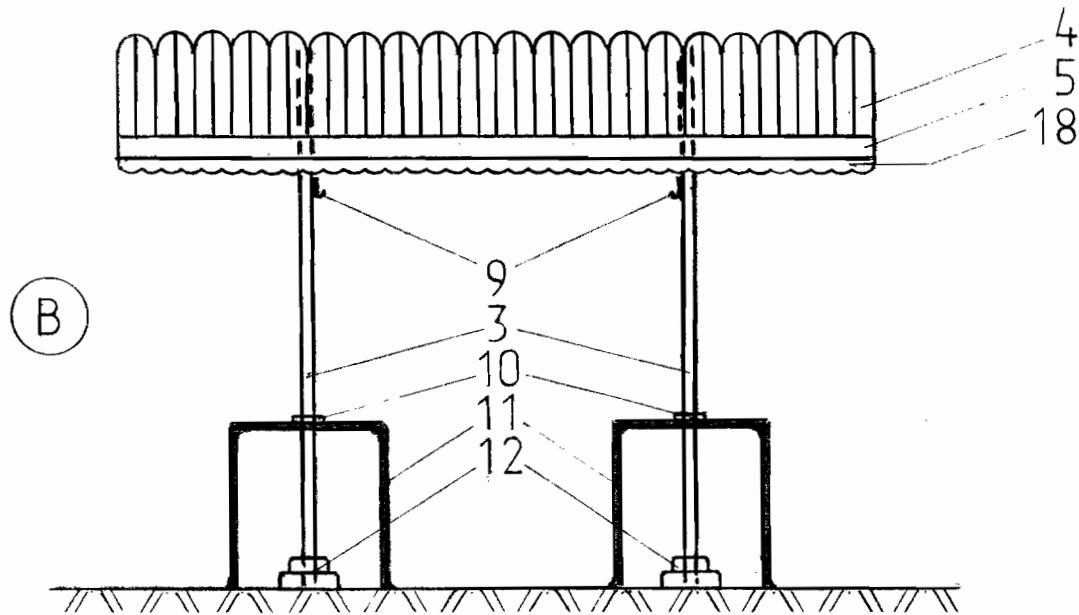
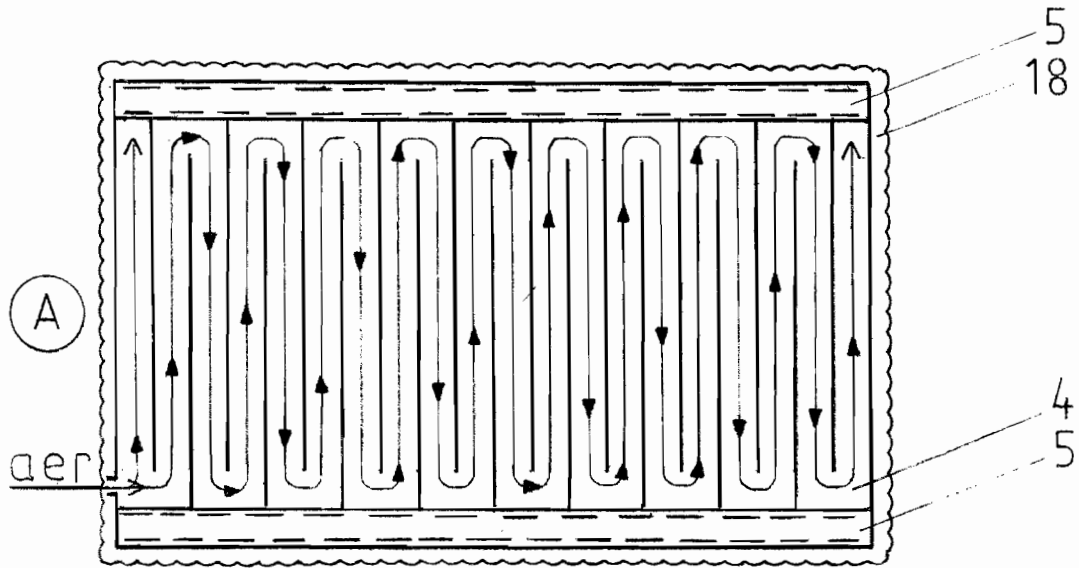
Umbrela cu dublu suport din material plastic, acoperis gonflabil si pozitie de lucru reglabila basculanta, ce deserveste doua mese vecine, destinata teraselor de restaurant, camping-urilor sau gospodariilor individuale, cu mentiunea ca utilizarea modelului de suportii duce si la conceperea unui sistem antigrindina suspendat, cu pozitia de lucru identic reglabila pentru protectia culturilor ce folosesc spalierii din beton (vezi plantatia de vita de vie) ca baza de sprijin, este caracterizata prin aceea ca este constituita din doi suportii de forma concava, reglabili, basculanti, centrati pe si prin mijlocul meselor (11) cu baza de fixare/sustinere rezervoare din material plastic umplute cu apa (12) ajutati pentru stabilitate, de guler (10), compusi dintr-o componenta fixa piciorul (3), una mobila capul (1), prinse cu piesa de legatura (2) ce prezinta pe interior dantura (14) ce lucreaza cu proeminentele (15) ale capului (1) la pozitionarea si rigidizarea nodului picior-cap catre obtinerea pozitiei definitive gratie gaurilor (7) si parghiei cu surub basculante, dotate cu un iesind (8) ce blocheaza cuplul picior-cap, un acoperis gonflabil (4) ce ia forma suportilor si prins de acestia prin cuplajul tevi sustinere (5) – consola (6), ajutat pentru fixare de suruburile (16) si sigurante (17), realizand astfel un ansamblu, al carui suportii sunt potentiali in configurarea unui sistem antigrindina, caracterizat, la randul lui, prin aceea ca se prezinta ca un sir de suportii (3') suspendati pe spalieri (2'), prinsi in legatura cu "soriceii" plastic (4') si anexand la partea superioara plasa de protectie (5').



original


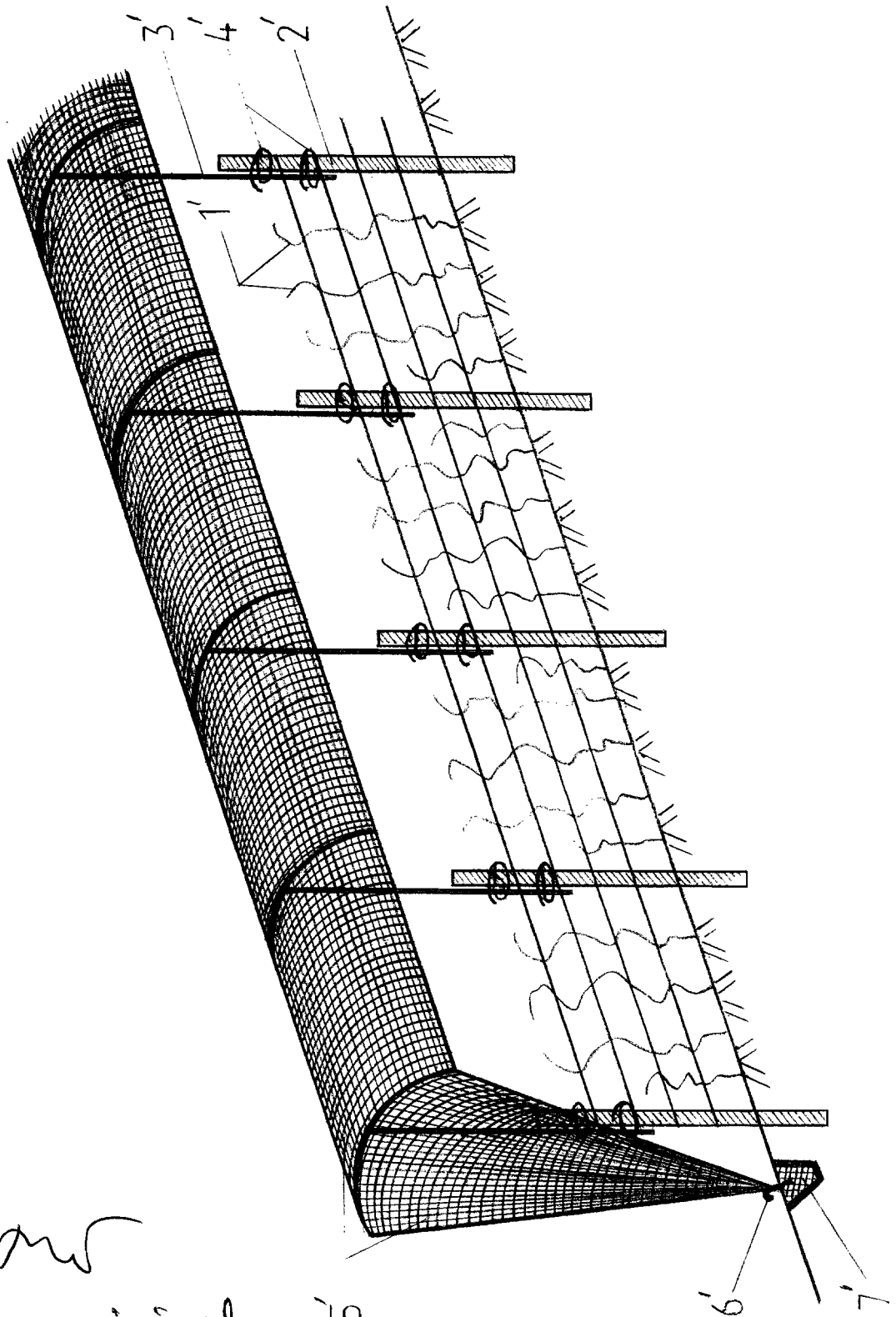


original



original
apx 15

ADW



original
original