

(12) CERERE DE BREVET DE INVENȚIE

(21) Nr. cerere: a 2013 00985

(22) Data de depozit: 12.12.2013

(41) Data publicării cererii:
30.07.2015 BOPI nr. 7/2015

(71) Solicitant:
• INSTITUTUL NAȚIONAL DE
CERCETARE-DEZVOLTARE PENTRU
MAȘINI ȘI INSTALAȚII DESTINATE
AGRICULTURII ȘI INDUSTRIEI
ALIMENTARE, - INMA,
BD.ION IONESCU DE LA BRAD NR.6,
SECTOR 1, BUCUREȘTI, B, RO

(72) Inventatori:
• MARIN EUGEN,
BD.ION IONESCU DE LA BRAD NR.6,
SECTOR 1, BUCUREȘTI, B, RO;
• PÎRNĂ ION, STR. FRASINULUI NR.16,
SECTOR 1, BUCUREȘTI, B, RO;
• CIUPERCĂ RADU,
STR. DRUMUL GHINDARI NR. 53A,
SECTOR 5, BUCUREȘTI, B, RO;
• MANEA DRAGOȘ, STR.MATEI BASARAB,
BL.M B 16, SC.C, AP.5, SLOBOZIA, IL, RO

(54) PLUG CIZEL PENTRU MOTOCULTOR

(57) Rezumat:

Invenția se referă la un plug cizel destinat să lucreze cu un motocultor din gama 5...12,5 CP, pentru lucrarea solului, pe o adâncime de până la 15 cm, fără întoarcerea brazdei, în grădină și în sere și solarii, în vii și livezi. Plugul conform invenției are în componență un cadru (1) format dintr-o bară (a) anterioară, pe care sunt fixate, în partea din centru-față, niște plăci (e), cu ajutorul unor șuruburi (2), un suport (3) în legătură, prin intermediul unor șuruburi (4), cu o cuplă (5) motocultor, cu posibilitatea de deplasare de-a lungul suportului (3), realizând regla-rea, în trei poziții, a adâncimii de lucru a unui organ (7) activ, care este montat, cu ajutorul altor șuruburi (6), între niște plăci (d) centrale, și care este format dintr-un suport (j) curbat, un cuțit (k) daltă și două cuțite (l) laterale, bara (a) anterioară, prin intermediul a două plăci (c) laterale și două plăci (d) centrale, fiind în legătură cu o bară (b) posterioară, pe care sunt montate niște bride (8) suport în construcție sudată, alcătuite, fiecare, din două plăci (m) verticale și o placă (n) orizontală, în care sunt practicate niște găuri (o) de montaj, prin intermediul altor șuruburi (10), pe bara (b) posterioară, cu posibilitatea de deplasare de-a lungul barei (b) posterioare, în orice poziție, în funcție

de o distanță (p) care stabilește lățimea de lucru, în funcție de o distanță (p) dintre niște organe (7) active, montate, cu ajutorul unor șuruburi (6), între cele două plăci (m) verticale.

Revendicări: 1
Figuri: 3

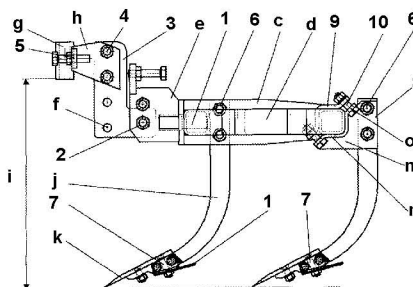


Fig. 1



PLUG CIZEL PENTRU MOTOCULTOR

Invenția se referă la un plug cizel care este destinat să lucreze cu motocultoare din gama 5...12,5 CP pentru lucrarea solului, pe o adâncime de până la 15 cm, fără întoarcerea brazdei, în grădină și în sere și solarii, în vii și livezi.

În practică pentru lucrări de pregătirea solului în grădină și în sere și solarii, în vii și livezi se cunosc pluguri normale sau reversibile pentru arat, freze tractate pentru mărunțit solul, cultivatoare și combinatoare legumicole pentru pregătit patul germinativ care lucrează în agregat cu motocultoare din gama 5...12,5 CP. Nu sunt cunoscute pluguri cizele destinate să lucreze cu motocultoare pentru lucrarea solului fără răsturnarea brazdei.

Dezavantajele acestor echipamente tehnice destinate motocultoarelor constau în faptul că nu permit efectuarea lucrării solului fără răsturnarea brazdei la adâncimi și lățimi de lucru în funcție de puterea motocultorului din agregat și efectuează pregătirea solului cu consum ridicat de combustibil.

Problema tehnică, rezolvată prin invenție, constă în echiparea unui plug cizel care efectuează prelucrarea solului fără răsturnarea brazdei cu un suport care să asigure reglarea adâncimii de lucru și o placă suport care asigură deplasarea pe cadru a organelor de lucru pentru reglarea lățimii de lucru, astfel încât să poată lucra în agregat cu toate tipurile de motocultoare.

Plugul cizel pentru motocultor, conform invenției, rezolvă această problemă tehnică și înlătură dezavantajele menționate, prin aceea că legătura la motocultor se face cu o bucșă solidară cu niște plăci laterale în care sunt practicate niște găuri pentru a crea posibilitatea de poziționare pe verticală în trei poziții pe un suport care este montat cu ajutorul unor șuruburi pe cadrul plugului cizel, iar organele de lucru care sunt montate pe bara posterioară a cadrului au un sistem de fixare sub forma unor plăci verticale solidare cu o placă orizontală prevăzută cu niște găuri cu posibilitatea de deplasare laterală de-a lungul barei posterioare a cadrului în orice poziție, în funcție de distanța dintre organele active.

Plugul cizel pentru motocultor, prezintă următoarele avantaje:

- permite lucrarea solului fără răsturnarea brazdei cu consumuri energetice reduse;
- permite lucrarea solului la adâncimi și lățimi de lucru diferite;
- permite agregarea sa cu orice tip de motocultor din gama de 5...12,5 CP.



Se dă, în continuare, un exemplu de realizare a invenției în legătură și cu figurile 1...3 care reprezintă:

- Fig. 1 – Plugul cizel pentru motocultor – vedere laterală stânga
- Fig. 2 – Plugul cizel pentru motocultor – vedere din față
- Fig. 3 – Plugul cizel pentru motocultor – vedere de sus

Plugul cizel pentru motocultor, **conform invenției** este compus dintr-un cadru **1** format dintr-o bară anterioară **a**, o bară posterioară **b**, niște plăci laterale **c** și niște plăci centrale **d**. Pe bara anterioară **a** se fixează în partea din centru față pe niște plăci **e**, cu ajutorul unor șuruburi **2**, un suport **3** în care sunt practicate niște găuri **f** care sunt în legătură prin intermediul unor șuruburi **4** cu o cuplă motocultor **5** în construcție sudată fiind montat cu o bucușă **g** și două plăci verticale **h** cu posibilitatea de poziționare de-a lungul suportului **3**, în trei poziții, în funcție de distanța **i**. Între plăcile laterale **c** se montează prin intermediul unor șuruburi **6** un organ activ **7** alcătuit dintr-un suport curbat **j**, un cuțit daltă **k** și două cuțite laterale **l**. Pe bara posterioară **b** se montează niște bride suport **8** cu ajutorul unor plăci **9** și a unor șuruburi **10**. Bridele suport **8** în construcție sudată sunt alcătuite fiecare din două plăci verticale **m** și o placă orizontală **n** în care sunt practicate niște găuri **o** de montaj prin intermediul unor șuruburi **10** pe bara posterioară **b** cu posibilitatea de deplasare de-a lungul ei, în orice poziție, în funcție de distanța **p** dintre organele active **7**. Pe fiecare suport **8** între cele două plăci verticale **m** este montat prin intermediul unor șuruburi **6** un organ activ **7**.

În timpul lucrului, după efectuarea reglajelor corespunzătoare tipului de sol, culturii de înființat și puterii motocultorului din agregat, se realizează o afânare de bună calitate a solului până la adâncimea de 15 cm, fără a implica amestecarea, răsturnarea sau inversarea straturilor de sol, cu un consum energetic mic, iar persoana care conduce agregatul depune un efort minim.



Revendicări:

1. Plug cizel pentru motocultor, alcătuit dintr-un cadru, un suport de legătura, o cuplă motocultor, bride suport, organe de lucru prevăzute cu suportți curbați, cuțite daltă și cuțite laterale, **caracterizat prin aceea că** pe traversa anterioară **(a)** a cadrului **(1)** se fixează în partea din centru față pe niște plăci **(e)**, cu ajutorul unor șuruburi **(2)**, un suport **(3)** în care sunt practicate niște găuri **(f)** în legătură, prin intermediul unor șuruburi **(4)**, cu o cuplă motocultor **(5)** formată dintr-o bucșă **(g)** montată pe două plăci verticale **(h)** cu posibilitatea de deplasare de-a lungul suportului **(3)**, în trei poziții, în funcție de distanța **(i)** care stabilește adâncimea de lucru a organului activ **(7)** montat cu ajutorul șuruburilor **(6)** între plăcile centrale **(d)** și format dintr-un suport curbat **(j)**, un cuțit daltă **(k)** și două cuțite laterale **(l)**, iar pe bara posterioară **(b)** a cadrului **(1)** se montează niște bride suport **(8)** în construcție sudată alcătuite fiecare din două plăci verticale **(m)** și o placă orizontală **(n)** în care sunt practicate niște găuri **(o)** în legătură cu niște plăci **(9)** prin intermediul unor șuruburi **(10)** cu posibilitatea de deplasare de-a lungul barei posterioare **(b)**, în orice poziție, în funcție de distanța **(p)** care stabilește lățimea de lucru a organelor active **(7)** care sunt montate cu ajutorul unor șuruburi **(6)** între cele două plăci verticale **(m)**.



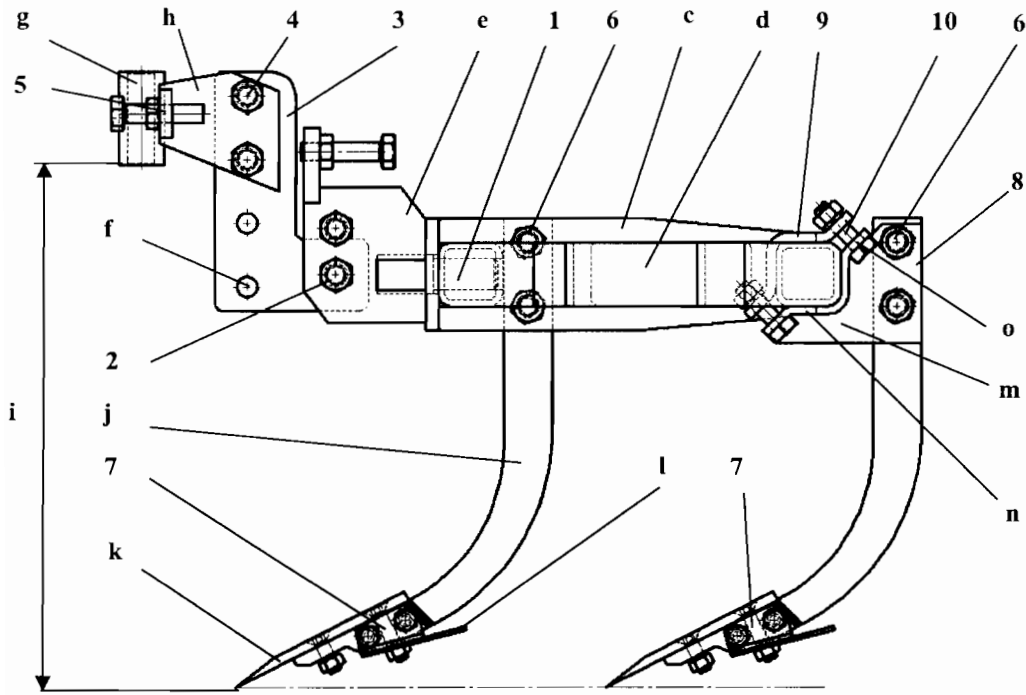


Fig. 1

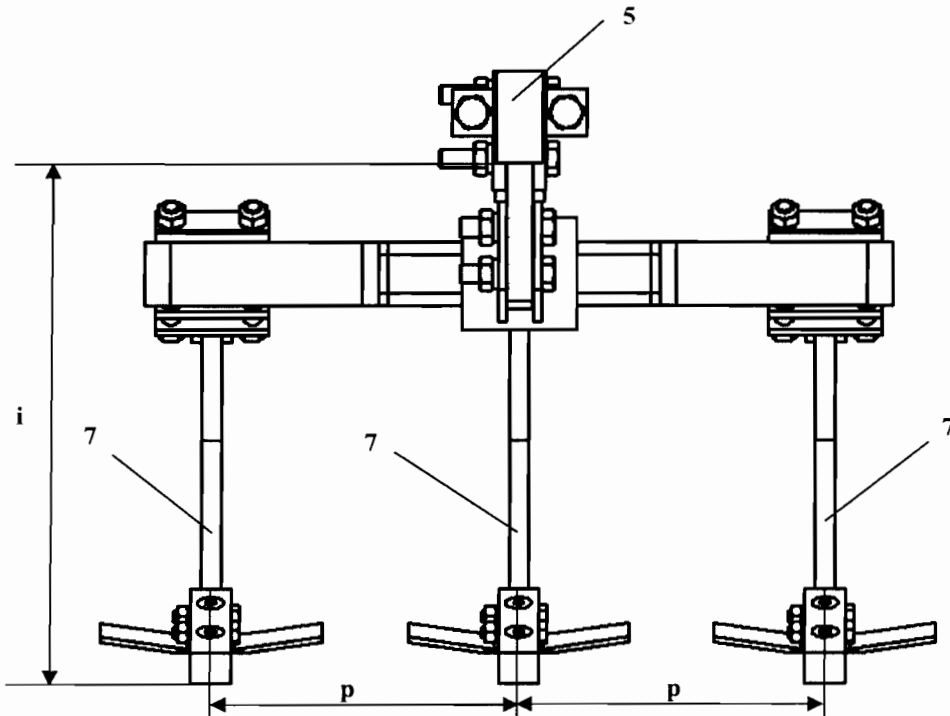


Fig. 2



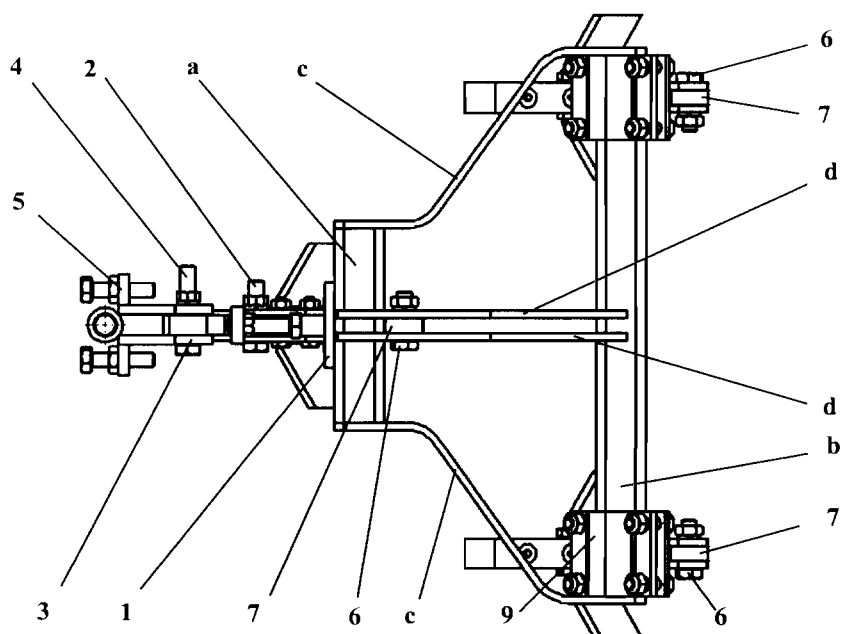
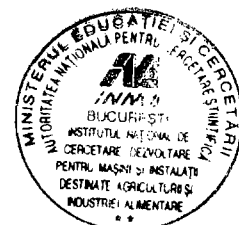


Fig. 3



PLUG CIZEL PENTRU MOTOCULTOR

Invenția se referă la un plug cizel care este destinat să lucreze cu motoculatoare din gama 5...12,5 CP pentru lucrarea solului, pe o adâncime de până la 15 cm, fără întoarcerea brazdei, în grădină și în sere și solarii, în vii și livezi.

În practică pentru lucrări de pregătirea solului în grădină și în sere și solarii, în vii și livezi se cunosc pluguri normale sau reversibile pentru arat, freze tractate pentru mărunțit solul, cultivatoare și combinatoare legumicole pentru pregătit patul germinativ care lucrează în agregat cu motoculatoare din gama 5...12,5 CP. Nu sunt cunoscute pluguri cizele destinate să lucreze cu motoculatoare pentru lucrarea solului fără răsturnarea brazdei.

Dezavantajele acestor echipamente tehnice destinate motoculatoarelor constau în faptul că nu permit efectuarea lucrării solului fără răsturnarea brazdei la adâncimi și lățimi de lucru în funcție de puterea motocultorului din agregat și efectuează pregătirea solului cu consum ridicat de combustibil.

Problema tehnică pe care invenția își propune să o rezolve constă în realizarea unor sisteme de reglare cu efort minim și într-un timp scurt a adâncimii de lucru și a lățimii de lucru a organelor active ale unui plug cizel destinat prelucrării solului fără răsturnarea brazdei care să permită lucrul în agregat cu toate tipurile de motoculatoare din gama 5...12,5 CP.

Plugul cizel pentru motocultor, conform invenției, rezolvă această problemă tehnică și înlătură dezavantajele menționate, prin aceea că sistemul de reglare a adâncimii de lucru se compune dintr-o bucșă solidară care face legătura la motocultor și care este prevăzută cu niște plăci laterale în care sunt practicate niște găuri pentru a crea posibilitatea de poziționare pe verticală în trei poziții pe un suport care este montat cu ajutorul unor șuruburi pe cadrul plugului cizel, iar sistemul de reglare a lățimii de lucru a organelor de lucru, care sunt montate pe bara posterioară a cadrului, are prevăzut un sistem de fixare sub forma unor plăci verticale solidare cu o placă orizontală prevăzută cu niște găuri cu posibilitatea de deplasare laterală de-a lungul barei posterioare a cadrului în orice poziție, în funcție de distanța dintre organele active.

Plugul cizel pentru motocultor, prezintă următoarele avantaje:

- permite lucrarea solului fără răsturnarea brazdei cu consumuri energetice reduse;



- permite lucrarea solului la adâncimi și lățimi de lucru diferite,
- permite agregarea sa cu orice tip de motocultor din gama de 5...12,5 CP.

Se dă, în continuare, un exemplu de realizare a invenției în legătură și cu figurile 1...3 care reprezintă:

- Fig. 1 – Plugul cizel pentru motocultor – vedere laterală stânga
- Fig. 2 – Plugul cizel pentru motocultor – vedere din față
- Fig. 3 – Plugul cizel pentru motocultor – vedere de sus

Plugul cizel pentru motocultor, **conform invenției** este compus dintr-un cadru **1** format dintr-o bară anterioară **a**, o bară posterioară **b**, niște plăci laterale **c** și niște plăci centrale **d**. Pe bara anterioară **a** se fixează în partea din centru față pe niște plăci **e**, cu ajutorul unor șuruburi **2**, un suport **3** în care sunt practicate niște găuri **f** care sunt în legătură prin intermediul unor șuruburi **4** cu o cuplă motocultor **5** în construcție sudată fiind montat cu o bucsă **g** și două plăci verticale **h** cu posibilitatea de poziționare de-a lungul suportului **3**, în trei poziții, în funcție de distanța **i**. Între plăcile laterale **c** se montează prin intermediul unor șuruburi **6** un organ activ **7** alcătuit dintr-un suport curbat **j**, un cuțit daltă **k** și două cuțite laterale **l**. Pe bara posterioară **b** se montează niște bride suport **8** cu ajutorul unor plăci **9** și a unor șuruburi **10**. Bridele suport **8** în construcție sudată sunt alcătuite fiecare din două plăci verticale **m** și o placă orizontală **n** în care sunt practicate niște găuri **o** de montaj prin intermediul unor șuruburi **10** pe bara posterioară **b** cu posibilitatea de deplasare de-a lungul ei, în orice poziție, în funcție de distanța **p** dintre organele active **7**. Pe fiecare suport **8** între cele două plăci verticale **m** este montat prin intermediul unor șuruburi **6** un organ activ **7**.

În timpul lucrului, după efectuarea reglajelor corespunzătoare tipului de sol, culturii de înființat și puterii motocultorului din agregat, se realizează o afânare de bună calitate a solului până la adâncimea de 15 cm, fără a implica amestecarea, răsturnarea sau inversarea straturilor de sol, cu un consum energetic mic, iar persoana care conduce agregatul depune un efort minim.

Asupra consumului de combustibil a plugului cizel acționează semnificativ și alegerea corectă a adâncimii și lățimii de lucru, mai ales când sursa de energie din agregat trage cu putere maximă. Reglajele incorecte făcute asupra acestora pot duce la creșterea nejustificată a consumului de carburanți cu 10...20 % și la uzuri accentuate și premature a organelor de lucru ale plugului cizel. Pentru evitarea consumului energetic vine în sprijin invenția care permite să se lucreze la adâncimi și lățimi de lucru optime în funcție de puterea sursei din agregat.



Revendicare:

1. Plug cizel pentru motocultor, alcătuit dintr-un cadru, un suport de legătura, o cuplă motocultor, bride suport, organe de lucru prevăzute cu suportți curbați, cuțițe daltă și cuțițe laterale, **caracterizat prin aceea că** pe traversa anterioară **(a)** a cadrului **(1)** se fixează în partea din centru față pe niște plăci **(e)**, cu ajutorul unor șuruburi **(2)**, un suport **(3)** în care sunt practicate niște găuri **(f)** în legătură, prin intermediul unor șuruburi **(4)**, cu o cuplă motocultor **(5)** formată dintr-o bucșă **(g)** montată pe două plăci verticale **(h)** cu posibilitatea de deplasare de-a lungul suportului **(3)**, în trei poziții, în funcție de distanța **(i)** care stabilește adâncimea de lucru a organului activ **(7)** montat cu ajutorul șuruburilor **(6)** între plăcile centrale **(d)** și format dintr-un suport curbat **(j)**, un cuțit daltă **(k)** și două cuțițe laterale **(l)**, iar pe bara posterioară **(b)** a cadrului **(1)** se montează niște bride suport **(8)** în construcție sudată alcătuite fiecare din două plăci verticale **(m)** și o placă orizontală **(n)** în care sunt practicate niște găuri **(o)** în legătură cu niște plăci **(9)** prin intermediul unor șuruburi **(10)** cu posibilitatea de deplasare de-a lungul barei posterioare **(b)**, în orice poziție, în funcție de distanța **(p)** care stabilește lățimea de lucru a organelor active **(7)** care sunt montate cu ajutorul unor șuruburi **(6)** între cele două plăci verticale **(m)**.



2014