

(12) CERERE DE BREVET DE INVENȚIE

(21) Nr. cerere: a 2013 00961

(22) Data de depozit: 04.12.2013

(41) Data publicării cererii:  
30.06.2015 BOPI nr. 6/2015

(71) Solicitant:  
• INSTITUTUL NAȚIONAL DE  
CERCETARE-DEZVOLTARE PENTRU  
MAȘINI ȘI INSTALAȚII DESTINATE  
AGRICULTURII ȘI INDUSTRIEI  
ALIMENTARE, - INMA, BD.ION IONESCU  
DE LA BRAD NR.6, SECTOR 1,  
BUCUREȘTI, B, RO

(72) Inventatori:  
• MURARU VERGIL MARIAN,  
STR. AVIONULUI NR. 35, BL. 16 J, ET. 1,  
AP. 4, BUCUREȘTI, B, RO;  
• IONIȚĂ GHIȚĂ, STR. FABRICII NR.2B-A,  
BL.15D, SC.1, ET.5, AP.29, SECTOR 6,  
BUCUREȘTI, B, RO;  
• PÎRNĂ ION, STR. FRASINULUI NR.16,  
SECTOR 1, BUCUREȘTI, B, RO;  
• MURARU-IONEL CORNELIA,  
STR. AVIONULUI NR. 35, BL. 16J, SC. 1,  
ET. 1, AP. 4, SECTOR 1, BUCUREȘTI, B,  
RO

(54) USCĂTOR SOLAR REGLABIL

(57) Rezumat:

Invenția se referă la un uscător solar reglabil, destinat uscării fructelor sau legumelor în vederea menținerii lor pentru sezonul de iarnă. Uscătorul conform invenției este compus dintr-o cameră (1) colectoare, din scândură de brad, având o formă paralelipipedică, prevăzută cu un capac (2) prins cu niște balamale (3) pe care se fixează un panou (4) solar din geam, niște rame (5) din lemn prinse pe fundul camerei (1) colectoare, o cameră (6) de uscare căptușită pe interior cu o izolație (7) termică, niște rame (8) de uscare a fructelor sau legumelor, o ușă (9) cu două închizătoare (10) cu rozetă, un dispozitiv (11) de reglare, compus dintr-un termostat cu lichid, un palpator (12) care execută o mișcare pentru cele două poziții, I "deschis" și II "închis", ale unei palete (13), o ramă (14) din material textil, un capac (15) prevăzut cu niște găuri pentru tiraj, un coș (16) pentru aerisire, niște roți (17) pivotante, niște roți (18) fixe cu un dispozitiv de frânare, niște mânere (19) pentru deplasare și rotire, un ax (20) și un arc (21) folosit pentru readucerea paletei (13) la poziția I "deschis".

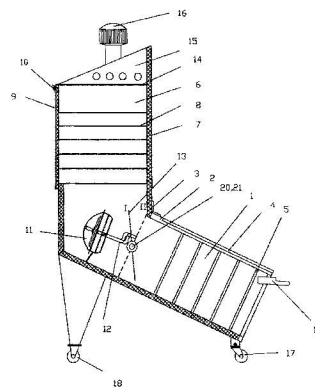


Fig. 2

Revendicări: 1  
Figuri: 2

Cu începere de la data publicării cererii de brevet, cererea asigură, în mod provizoriu, solicitantului, protecția conferită potrivit dispozițiilor art.32 din Legea nr.64/1991, cu excepția cazurilor în care cererea de brevet de invenție a fost respinsă, retrasă sau considerată ca fiind retrasă. Întinderea protecției conferite de cererea de brevet de invenție este determinată de revendicările conținute în cererea publicată în conformitate cu art.23 alin.(1) - (3).



## USCĂTOR SOLAR REGLABIL

Invenția se referă la un uscător solar reglabil destinat uscării fructelor sau legumelor în vederea menținerii lor pentru sezonul de iarnă.

În practică se folosesc uscătoare solare cu plasă protectoare în camera colectoare de căldură folosite în ferme mici și gospodăriile proprii ale persoanelor fizice.

Dezavantajele acestor uscătoare constau în următoarele:

- nu asigură temperatură constantă pe perioada uscării fructelor și legumelor;
- nu asigură omogenitatea uscării fructelor sau legumelor pe întregul lot introdus în camera de uscare;
- nu se poate regla temperatura în incinta camerei de uscare.

Problema tehnică pe care o rezolvă soluția propusă constă în realizarea unui uscător solar reglabil care asigură în același timp temperatura necesară uscării fructelor sau legumelor pe perioada de uscare.

Uscătorul solar reglabil este compus dintr-o cameră colectoare din scândură vopsită în interior cu culoare neagră pentru absorbția căldurii, prevăzută cu un capac prins cu două balamale pe care se fixează un panou solar din geam, ramele din lemn amplasate sub formă de labirint în interior, pentru a încetini dirijarea și menținerea curentului de aer cald către camera de uscare, pereții camerei fiind captușiți cu izolație termică având pe fața interioară a camerei folie de staniol pentru a reflecta căldura către fructele aflate la uscare pe ramele din lemn cu sită din material termo-rezistent, o ușă cu sistemul de închidere tip rozetă care asigură închiderea uscătorului, un dispozitiv de reglare a temperaturii care este alcătuit dintr-un termostat cu lichid, un paletier care determină prin împingere și retragere poziția paletii pe cele două direcții, respectiv "închis" sau "deschis" pentru reglarea volumului de aer cald dirijat către camera de uscare, o ramă cu material textil, ex. bumbac pentru absorbția condensului, un capac prevăzut cu găuri pentru tiraj, un coș pentru aerisire, două roți pivotante și două fixe cu dispozitiv de frânare, două mânere de care se poate realiza deplasarea și rotirea uscătorului spre locul destinat uscării și un arc fixat pe axul paletii pentru readucerea ei în poziția inițială.

Uscătorul solar reglabil prezintă următoarele avantaje:

- asigură omogenizarea uscării fructelor și legumelor pe întreg lot;
- asigură o temperatură controlată în camera de uscare;
- permite o manevrabilitate ușoară a uscătorului în funcție de poziția razelor solare constând în rotire și transport;
- permite stabilirea timpilor de uscare pe categorii de legume și fructe.

Se dă în continuare un exemplu de realizare a invenției în legătură cu figurile 1 și 2 care reprezintă:

- Fig. 1 - Uscător solar reglabil - vedere din față
- Fig. 2 - Uscător solar reglabil - secțiune A-A

Uscătorul solar reglabil, conform invenției, se compune din camera colectoare 1 din scândură de brad, de formă paralelipipedică prevăzută cu un capac 2 prins cu balamalele 3, pe care se fixează un panou solar 4 din geam, ramele 5 din lemn prinse pe fundul camerei colectoare 1, camera de uscare 6 captușită pe interior cu izolația termică 7, ramele 8 de uscare a fructelor sau legumelor, ușă 9 cu două închizătoare 10



dispozitivul de reglare **11** compus din termostatul cu lichid, nepoziționat, palpatorul **12** care execută mișcarea pentru cele două poziții I "deschis" și II "închis" ale paletei **13**, rama **14** cu material textil, un capac **15** prevăzut cu găuri pentru tiraj, coșul **16** pentru aerisire, roțile pivotante **17**, roțile fixe **18** cu dispozitiv de frânare, mânerul **19** pentru deplasarea și rotirea uscătorului, axul **20** și arcul **21** folosit pentru readucerea paletei la poziția I.

În timpul procesului de uscare, aerul cald care se obține prin absorbția razelor solare de panoul solar **4** trece prin labirintul ramelor **5**, în camera de uscare a fructelor sau legumelor aflate pe ramele de uscare și este eliminat datorită tirajului prin cosul **16** de evacuare.

Montajul termostatalui cu lichid asigură reglarea temperaturii prin deplasarea acestuia pe direcția palpatorului și fixarea paletei în gama de deplasare de la poziția I la poziția II.

Timpul de menținere pentru uscare se stabilește în funcție de tipul de fructe sau legume și este stabilit după uscarea primelor loturi.



## REVENDICĂRI

Uscător solar reglabil, **caracterizat prin aceea că**, este compus din camera colectoare **1** din scândură de brad, de formă paralelipipedică prevăzută cu un capac **2** prins cu balamalele **3**, pe care se fixează un panou solar **4** din geam, ramele **5** din lemn prinse pe fundul camerei colectoare **1**, camera de uscare **6** căptușită pe interior cu izolația termică **7**, ramele **8** de uscare a fructelor sau legumelor, ușa **9** cu două închizătoare **10** cu rozetă, dispozitivul de reglare **11** compus din termostatul cu lichid, nepoziționat, palpatorul **12** care execută mișcarea pentru cele două poziții I "deschis" și II "închis" ale paletei **13**, rama **14** cu material textil, un capac **15** prevăzut cu găuri pentru tiraj, coșul **16** pentru aerisire, roțile pivotante **17**, roțile fixe **18**, cu dispozitiv de frânare, mânerul **19** pentru deplasarea și rotirea uscătorului, axul **20** și arcul **21** folosit pentru readucerea paletei la poziția I.



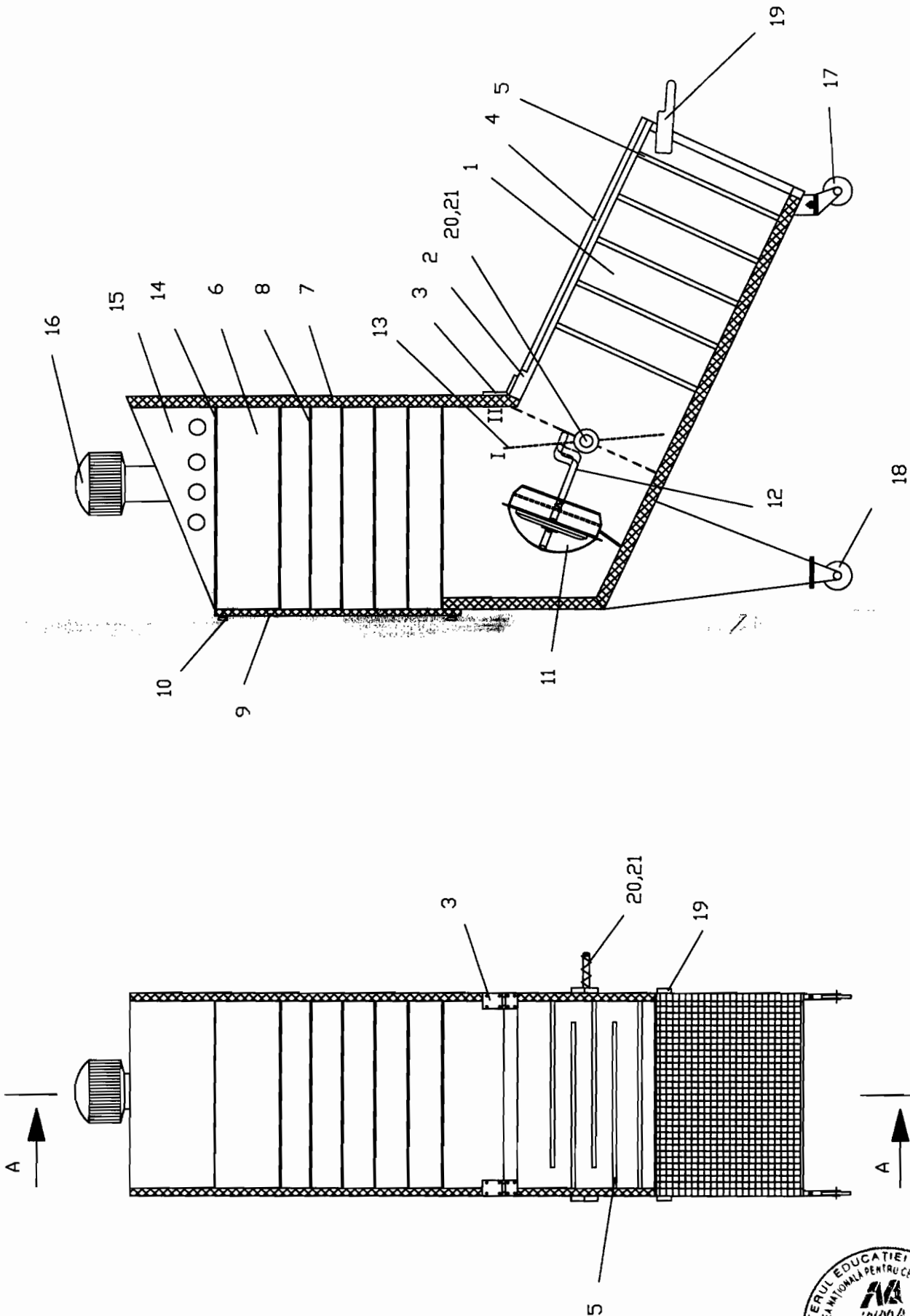


Fig. 2

Fig. 1

