

(12) CERERE DE BREVET DE INVENȚIE

(21) Nr. cerere: a 2013 00991

(22) Data de depozit: 16.12.2013

(41) Data publicării cererii:  
30.06.2015 BOPI nr. 6/2015

(71) Solicitant:  
• INSTITUTUL NAȚIONAL DE  
CERCETARE-DEZVOLTARE PENTRU  
MAȘINI ȘI INSTALAȚII DESTINATE  
AGRICULTURII ȘI INDUSTRIEI  
ALIMENTARE, - INMA,  
BD. ION IONESCU DE LA BRAD NR. 6,  
SECTOR 1, BUCUREȘTI, B, RO

(72) Inventatori:  
• DAVID ALEXANDRU-DORIN,  
STR. VALEA CĂLUGĂREASCĂ NR. 3,  
BL. D4, SC. E, ET. 3, AP. 47, SECTOR 6,  
BUCUREȘTI, B, RO;

• PARASCHIV GIGEL, STR. DEZROBIRII  
NR. 50, BL. P3, SC. A, ET. 3, AP. 14,  
SECTOR 6, BUCUREȘTI, B, RO;  
• MARIN EUGEN,  
BD. ION IONESCU DE LA BRAD NR. 6,  
AP. 128, SECTOR 1, BUCUREȘTI, B, RO;  
• VLĂDUȚ NICOLAE-VALENTIN,  
STR. LAGUNA ALBASTRĂ NR. 10B,  
CORBEANCA, IF, RO;  
• MATEESCU MARINELA,  
STR. NICOLAE CONSTANTINESCU NR. 7,  
BL. 14A, SC. A, AP. 6, SECTOR 1,  
BUCUREȘTI, B, RO

(54) TAMBUR CU LAME REGLABILE PENTRU DISTRUS  
RESTURI VEGETALE

(57) Rezumat:

Invenția se referă la un tambur cu lame reglabile, pentru distrus resturile vegetale, destinat echipamentelor tehnice pentru prelucrarea miriștilor imediat după recoltarea culturilor agricole. Tamburul conform invenției este compus dintr-o manta (1) metalică, pe care sunt montate circular și echidistant, pe niște suporturi (2), cu ajutorul unor șuruburi (3), niște lame (4) metalice care, pentru efectuarea reglajului unei lungimi "a" de tăiere, sunt prevăzute cu niște găuri (b) alungite, muchiile laterale ale lamelor (4) metalice având prevăzuți niște zimți (c) pentru poziționarea cu un pas sau cu un număr de pași a unor dinți (d) ai unei piese (5) de blocare montată, cu ajutorul unor șuruburi (6), pe mantaua (1) metalică ce este prevăzută cu niște lagăre (7) de rostogolire, pentru montajul pe cadrul unui echipament tehnic.

Revendicări: 1

Figuri: 3

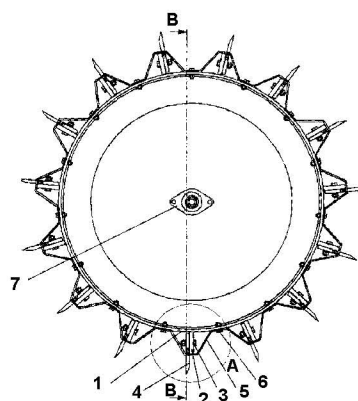


Fig. 1

Cu începere de la data publicării cererii de brevet, cererea asigură, în mod provizoriu, solicitantului, protecția conferită potrivit dispozițiilor art.32 din Legea nr.64/1991, cu excepția cazurilor în care cererea de brevet de invenție a fost respinsă, retrasă sau considerată ca fiind retrasă. Întinderea protecției conferite de cererea de brevet de invenție este determinată de revendicările conținute în cererea publicată în conformitate cu art.23 alin.(1) - (3).



## TAMBUR CU LAME REGLABILE PENTRU DISTRUS RESTURI VEGETALE

Invenția se referă la un tambur cu lame reglabile pentru distrus resturile vegetale destinat echipamentelor tehnice pentru prelucrarea miriștilor imediat după recoltarea culturilor agricole.

Sunt cunoscute organe de lucru pentru distrus resturi vegetale care au lame de tăiere fixe montate prin organe de asamblare demontabile sau sunt sudate pe echipamentele tehnice pentru prelucrarea miriștilor imediat după recoltarea culturilor agricole.

Dezavantajul acestora constă în faptul că având lame de tăiere fixe nu pot realiza tocături cu lungimi variabile ale resturilor vegetale în funcție de miriștea prelucrată.

Problema tehnică, rezolvată prin invenție, constă în realizarea unui tambur care are în componență lame reglabile prevăzute cu niște găuri alungite și niște zimți pentru a permite reglarea lungimii de tăiere a resturilor vegetale.

Tamburul cu lame reglabile pentru distrus resturi vegetale, conform invenției, rezolvă această problemă tehnică și înlătură dezavantajele menționate, prin aceea că este construit din o manta metalică prevăzută cu lagăre de rostogolire pe care sunt montate circular și echidistant niște lame reglabile care au practicate niște găuri alungite prin care trec niște șuruburi pentru fixarea lor la o lățime de tăiere reglată și pe muchiile laterale au niște zimți prin care trec dinții unei piese de blocare montată prin intermediul unor șuruburi între două lame reglabile.

Tamburul cu lame reglabile pentru distrus resturi vegetale, prezintă următoarele avantaje:

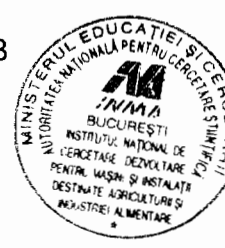
- datorită reglajului lamelor permite tăierea mărunță și uniformă a resturilor vegetale pe toata suprafața terenului;
- datorită micșorării lungimii tocăturii se asigură o productivitate ridicată a culturilor agricole prin reducerea timpului de transformare a resturilor vegetale în îngrășăminte organice.

Se dă, în continuare, un exemplu de realizare a invenției în legătură și cu figurile 1...3 care reprezintă:

- Fig. 1 – Tambur cu lame reglabile pentru distrus resturi vegetale - vedere laterală
- Fig. 2 – Tambur cu lame reglabile pentru distrus resturi vegetale – detaliu A
- Fig. 3 – Tambur cu lame reglabile pentru distrus resturi vegetale – secțiunea B-B

INSTITUTUL NAȚIONAL DE PROPRIETATE PENTRU INVENȚII ȘI MĂRCI  
 Cererea de brevet de invenție  
 nr. 2013 00991  
 Data depozitului 16-12-2013

*(Căuș)*



U

Tamburul cu lame reglabile pentru distrus resturi vegetale, **conform invenției** este compus dintr-o manta metalică **1** pe care sunt montate circular și echidistant pe suportii **2** cu ajutorul unor șuruburi **3** niște lame metalice **4** care pentru efectuarea reglajului lungimii de tăiere **a** sunt prevăzute cu niște găuri alungite **b**. Pentru a se realiza blocarea la lungimea de tăiere reglată **a**, lamele metalice **4**, sunt prevăzute pe muchiile laterale cu niște zimți **c** prin care trec niște dinți **d** al unei piese de blocare **5** montată pe mantaua metalică **1** cu niște șuruburi **6**. Reglajul lungimii de tăiere **a** se face manual, lamele metalice **4** mutându-se cu un pas sau un număr de pași față de piesa **5**. Mantaua metalică **1** este prevăzută cu lagăre de rostogolire **7** pentru montajul tamburului cu lame reglabile pe cadrul echipamentului tehnic de distrus resturi vegetale căruia îi este destinat.

În timpul lucrului, după efectuarea reglajului lățimii de tăiere a lamelor reglabile și fixarea poziției zimților contra desfacerii, în funcție de cultură și dimensiunea dorită a tocăturii, tamburul montat pe un cadru și tractat determină la trecerea peste miriște o tăiere mărunță și uniformă a resturilor vegetale.



α 2 0 1 3 0 0 9 9 1 - -  
1 6 -12- 2013

**Revendicări:**

1. Tambur cu lame reglabile pentru distrus resturi vegetale, alcătuit din manta metalică, lame reglabile, suportți, piese de blocare, lagăre de rostogolire, **caracterizat prin aceea că** este construit dintr-o manta metalică **(1)** pe care sunt montate circular și echidistant pe suportții **(2)** cu ajutorul șuruburilor **(3)** un set de lame metalice **(4)** prevăzute pentru efectuarea reglajului lungimii de tăiere **(a)** cu niște găuri alungite **(b)** și pe muchiile laterale cu niște zimți **(c)** pentru poziționarea cu un pas sau un număr de pași a unor dinți **(d)** ai piesei de blocare **(5)** montată cu ajutorul șuruburilor **(6)** pe mantaua metalică **(1)** care este prevăzută cu lagărele de rostogolire **(7)** pentru montajul tamburului cu lame reglabile pe cadrul echipamentului tehnic de distrus resturi vegetale căruia îi este destinat.

*(Handwritten signature)*



02013 00991 --  
16-12-2013

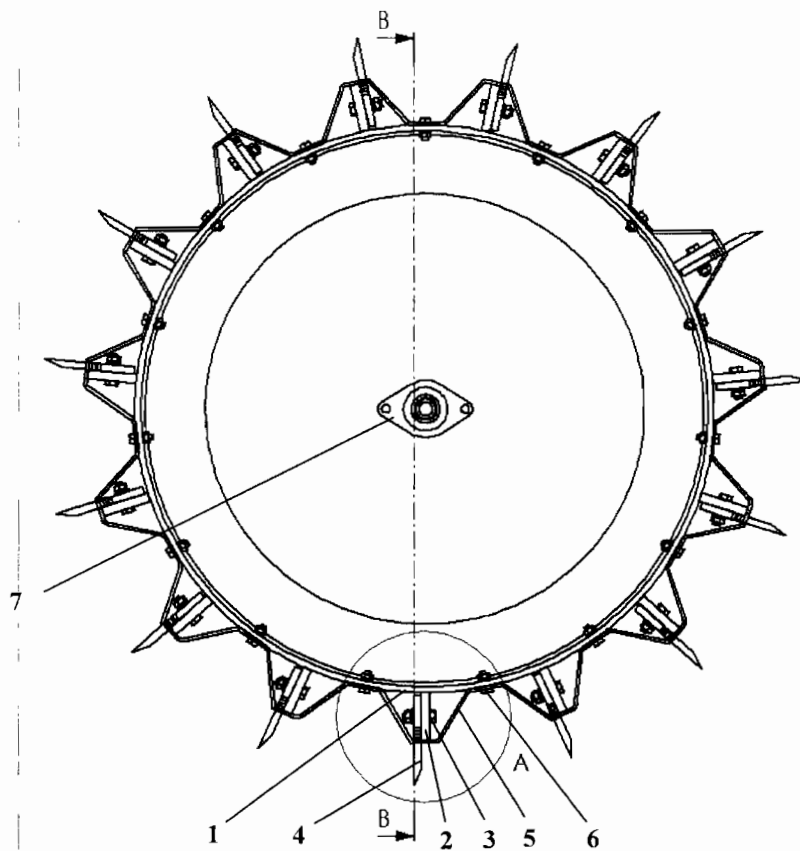


Fig. 1

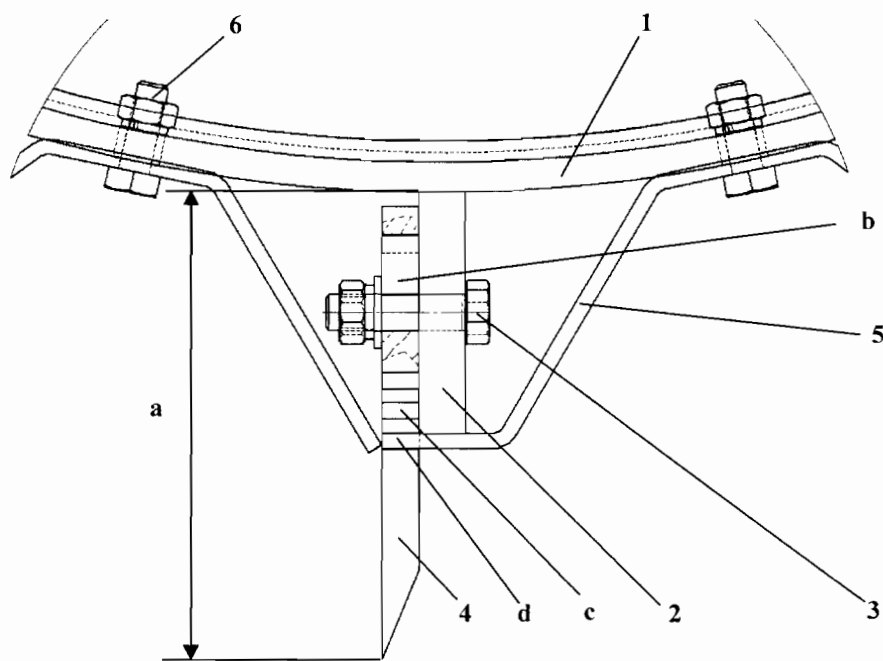


Fig. 2



*Clina*

α 2013 00991 --  
1 6 -12- 2013

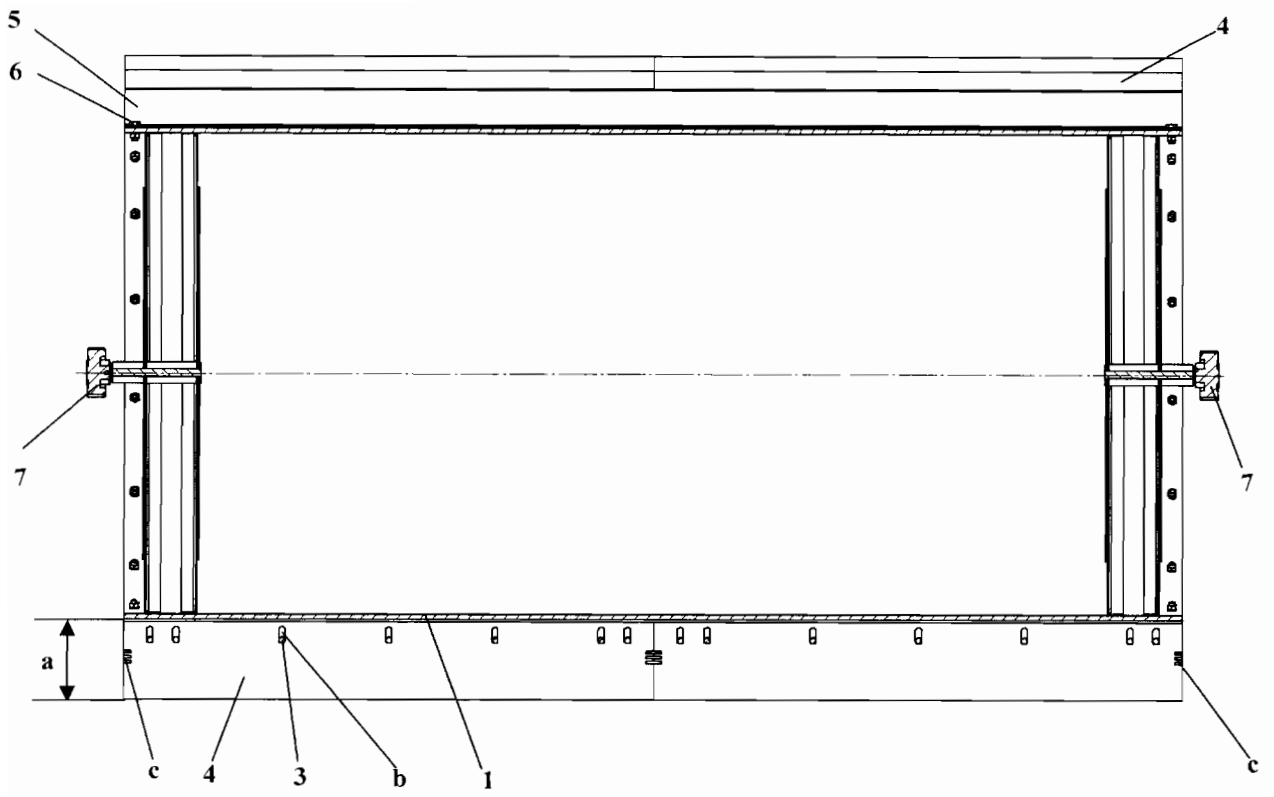


Fig. 3



2013 00991 --  
16-12-2013