

(12) CERERE DE BREVET DE INVENȚIE

(21) Nr. cerere: a 2013 00973

(22) Data de depozit: 09.12.2013

(41) Data publicării cererii:
30.06.2015 BOPI nr. 6/2015

(71) Solicitant:
• INSTITUTUL NAȚIONAL DE
CERCETARE-DEZVOLTARE PENTRU
MAȘINI ȘI INSTALAȚII DESTINATE
AGRICULTURII ȘI INDUSTRIEI
ALIMENTARE. - INMA,
BD. ION IONESCU DE LA BRAD NR. 6,
SECTOR 1, BUCUREȘTI, B, RO

(72) Inventatori:
• POPA LUCREȚIA, BD. IULIU MANIU
NR. 116-126, BL. 21, SC. B, ET. 4, AP. 59,
SECTOR 6, BUCUREȘTI, B, RO;

• CIUPERCĂ RADU,
STR. DRUMUL GHINDARI NR. 53A,
SECTOR 5, BUCUREȘTI, B, RO;
• PETCU ALBERT SILVIU,
STR. DOMNIȚA BĂLAȘA, BL. 3, AP. 39,
SLOBOZIA, IL, RO;
• ȘTEFAN VASILICĂ, STR. GHIRLANDEI
NR. 9A, BL. 44, SC. 1, ET. 9, AP. 40,
SECTOR 6, BUCUREȘTI, B, RO

(54) DISPOZITIV DE CUPLARE LA TRACTOR A MAȘINILOR
AGRICOLE SEMIPURTATE

(57) Rezumat:

Invenția se referă la un dispozitiv de cuplare la mecanismul de suspendare în trei puncte al tractorului, destinat mașinilor agricole semipurtate, cu organe de lucru acționate prin transmisie cardanică. Dispozitivul conform invenției se compune dintr-un cadru (1) având forma unui jug prevăzut, la partea frontală, cu două cepuri (2), un pivot (4) sub forma literei U, un bolț (5) care permite articularea în plan orizontal a cadrului (1) cu pivotul (4), și care permite mașinii să copieze terenul fără a deteriora transmisia (ARP) cardanică ce acționează organele de lucru ale mașinii agricole prin rotația pe o direcție (Ox), un ax (3) vertical sudat la partea superioară a pivotului (4), ax (3) vertical ce permite virajul stânga-dreapta al mașinii agricole, prin rotația pe direcția (Oy) verticală, fixat pe un proțap (A) cu ajutorul unui știft (6) elastic.

Revendicări: 1
Figuri: 4

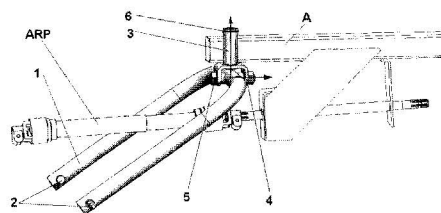


Fig. 1

Cu începere de la data publicării cererii de brevet, cererea asigură, în mod provizoriu, solicitantului, protecția conferită potrivit dispozițiilor art. 32 din Legea nr. 64/1991, cu excepția cazurilor în care cererea de brevet de invenție a fost respinsă, retrasă sau considerată ca fiind retrasă. Întinderea protecției conferite de cererea de brevet de invenție este determinată de revendicările conținute în cererea publicată în conformitate cu art. 23 alin. (1) - (3).



DISPOZITIV DE CUPLARE LA TRACTOR A MASINILOR AGRICOLE SEMIPURTATE

Invenția se referă la un dispozitiv de cuplare la mecanismul de suspendare în 3 puncte al tractorului, destinat mașinilor agricole semipurtate, cu organe de lucru acționate prin transmisie cardanică.

Pentru cuplarea la bara de tracțiune prinsă la tiranții laterali ai tractorului, se cunosc soluții de tip furcă cu bolț.

Dezavantajul acestor soluții folosite la majoritatea mașinilor agricole semipurtate este dat de faptul că, în timpul exploatării, datorită manevrării incorecte, se poate deteriora transmisia cardanică a mașinii agricole.

Problema tehnică, rezolvată prin invenție, constă în realizarea unui dispozitiv de cuplare care protejează transmisia cardanică în cazul unor manevre greșite ale operatorului, evitând deteriorarea acesteia și asigurând funcționarea optimă a mașinii și o manevrabilitate sporită, prin asigurarea a 2 grade de libertate, rotație pe direcțiile O_x și O_y .

Dispozitivul de cuplare la tractor a mașinilor agricole semipurtate, conform invenției, se compune dintr-un cadru având forma unui jug, prevăzut la partea frontală cu niște cepi, prin intermediul cărora se cuplează la tiranții laterali ai mecanismului de suspendare în 3 puncte de la tractor, mașina agricolă semipurtată. Cadrul frontal este articulată, prin intermediul unui bolț dispus în plan orizontal, la un pivot sub formă de „U”, pivot având sudat la partea superioară un ax vertical ce permite articularea acestuia la un proțap cu o construcție specială, proțap care are în componență la partea din față o țeava rotundă prin care trece axul vertical. Astfel se poate realiza virajul stanga-dreapta al mașinii agricole, prin rotația în plan vertical în jurul acestui ax, pe direcția O_y . Axul este fixat la partea superioară cu ajutorul unui știft elastic. Cadrul frontal se poate roti pe direcția O_x , în jurul bolțului, permițând trecerea peste denivelări a mașinii. Ambele deplasări, în plan vertical prin rotația pe O_x și în plan orizontal, prin rotația pe O_y , se pot face fără interacțiunea și deteriorarea transmisiei cardanice care acționează organele de lucru ale mașinii agricole.

Avantajele pe care le conferă dispozitivul de cuplare, conform invenției, față de dispozitivele de cuplare similare aflate în exploatare, sunt următoarele:

- asigură protecția transmisiei cardanice în cazul unor manevre incorecte ale operatorului de ridicare a mecanismului de suspendare în 3 puncte, respectiv viraj;
- asigură manevrabilitate sporită, prin conferirea a 2 grade de libertate;
- simplitate constructivă și implicit întreținere ușoară și preț de cost redus;



Se dă, în continuare, un exemplu de realizare a invenției, în legătură și cu fig. 1÷4 care reprezintă:

- Fig.1 – Dispozitiv de cuplare la tractor a mașinilor agricole semipurătate-vedere din perspectivă;

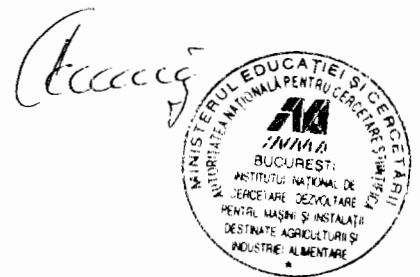
- Fig.2 – Dispozitiv de cuplare la tractor a mașinilor agricole semipurătate-vedere laterală;

- Fig.3 – Dispozitiv de cuplare la tractor a mașinilor agricole semipurătate-vedere de sus.

- Fig.4– Dispozitiv de cuplare la tractor a mașinilor agricole semipurătate, mașina virată la 25 grd. dreapta-vedere de sus.

Dispozitivul de cuplare la tractor a mașinilor agricole semipurătate, conform invenției, se compune dintr-un cadru **1** având forma unui jug, prevăzut la partea frontală cu niște cepi **2**, prin intermediul cărora se cuplează, la tiranții laterali ai mecanismului de suspendare în 3 puncte de la tractor, mașina agricolă semipurată. Cadrul **1** este articulată, prin intermediul unui bolț **5** dispus în plan orizontal, la un pivot **4** sub forma de „U”, pivotul având sudat la partea superioară un ax vertical **3**. Axul **3** permite articularea pivotului **4** la un proțap **M** cu o construcție specială, proțap care are prevăzut la partea din față o țeava rotundă prin care trece axul **3**, permițând virajul stanga-dreapta al mașinii agricole, prin rotația în plan vertical în jurul axului **3**, pe direcția **Oy**. Axul **3** este fixat pe țeava rotundă din componența proțapului **M** cu ajutorul unui știft elastic **6**. Cadrul frontal **1** se poate roti pe direcția **Ox**, în jurul bolțului **5**, permițând trecerea peste denivelări a mașinii. Ambele deplasări, pe **Ox** și pe **Oy**, se pot face fără interacțiunea și deteriorarea arborelui receptor al transmisiei cardanice, **ARP**, care acționează organele de lucru ale mașinii agricole.

Condiția pentru o funcționare corectă este ca axul **3** și crucea cardanică din componența arborelui receptor al transmisiei cardanice, **ARP**, ce acționează organele de lucru ale mașinii agricole să se afle pe aceeași axă verticală.



Revendicări:

1. Dispozitiv de cuplare la tractor a mașinilor agricole semipurtate, **caracterizat prin aceea că**, se compune dintr-un cadru **1** având forma unui jug prevăzut la partea frontală cu doi cepi **2**, un pivot **4** sub forma de „U”, un bolț **5** ce permite articularea în plan orizontal a cadrului **1** cu pivotul **4** și care permite mașinii să copieze terenul fără a deteriora transmisia cardanică **ARP** ce acționează organele de lucru ale mașinii agricole prin rotația pe direcția **Ox**, un ax vertical **3** sudat la partea superioară a pivotului **4**, ax ce permite virajul stanga-dreapta al mașinii agricole, prin rotația pe direcția verticală **Oy**, fixat pe proțapului **A** cu ajutorul unui știft elastic **6**.



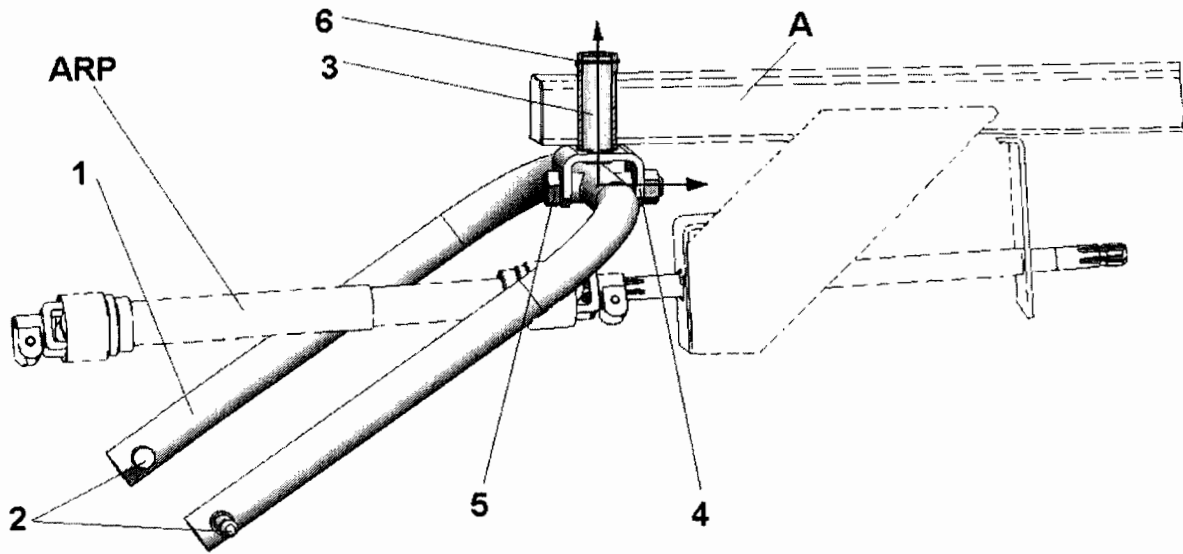


Fig.1

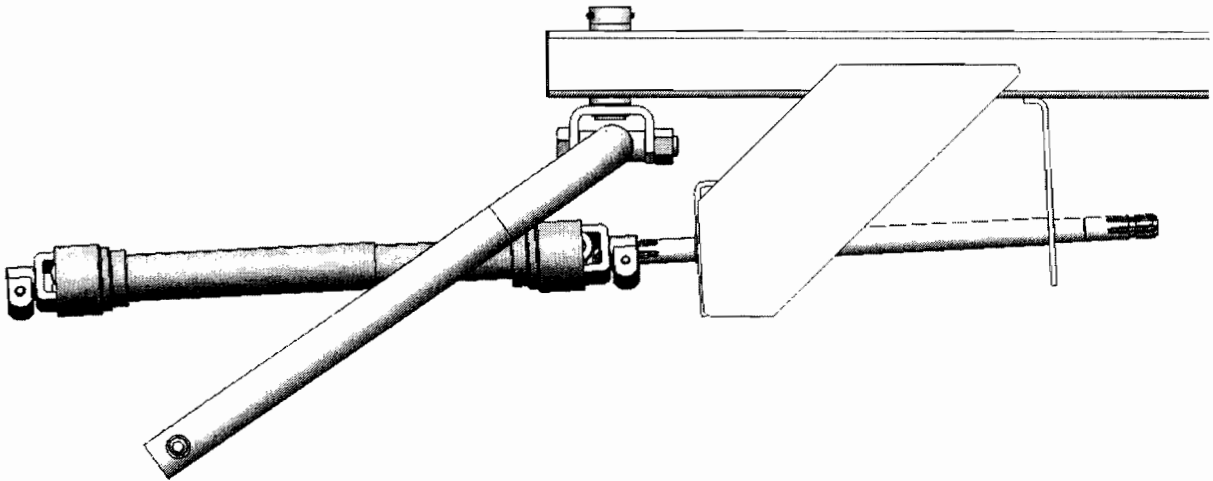


Fig.2

Crengu



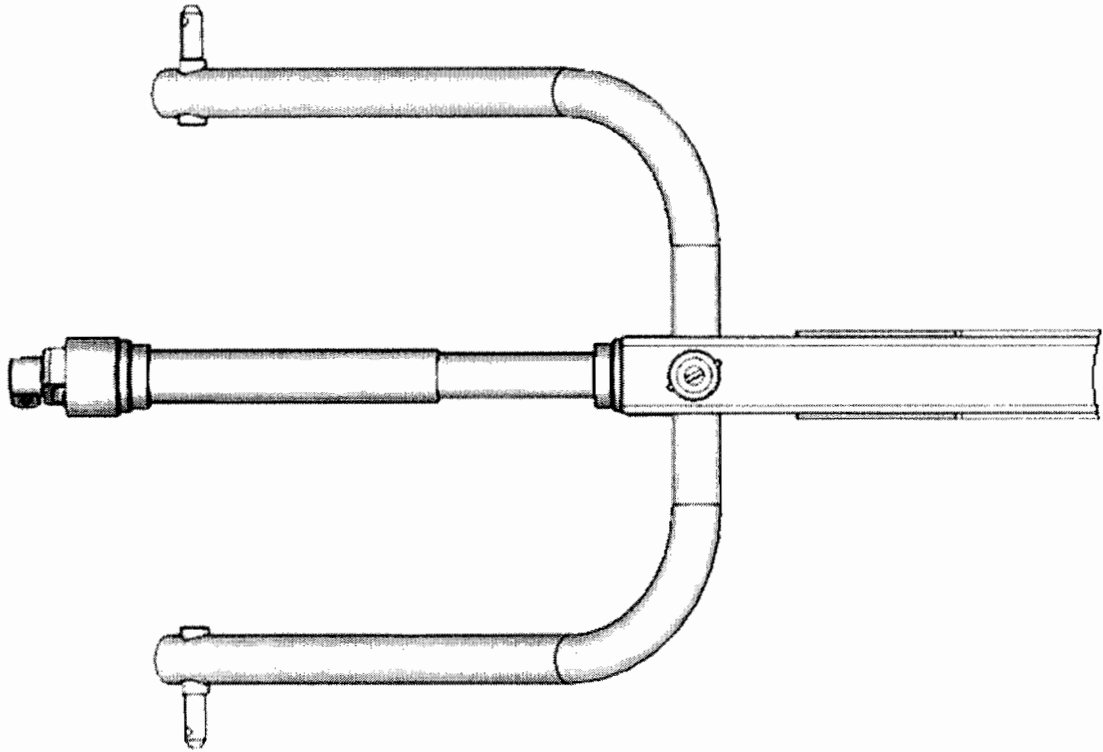


Fig.3

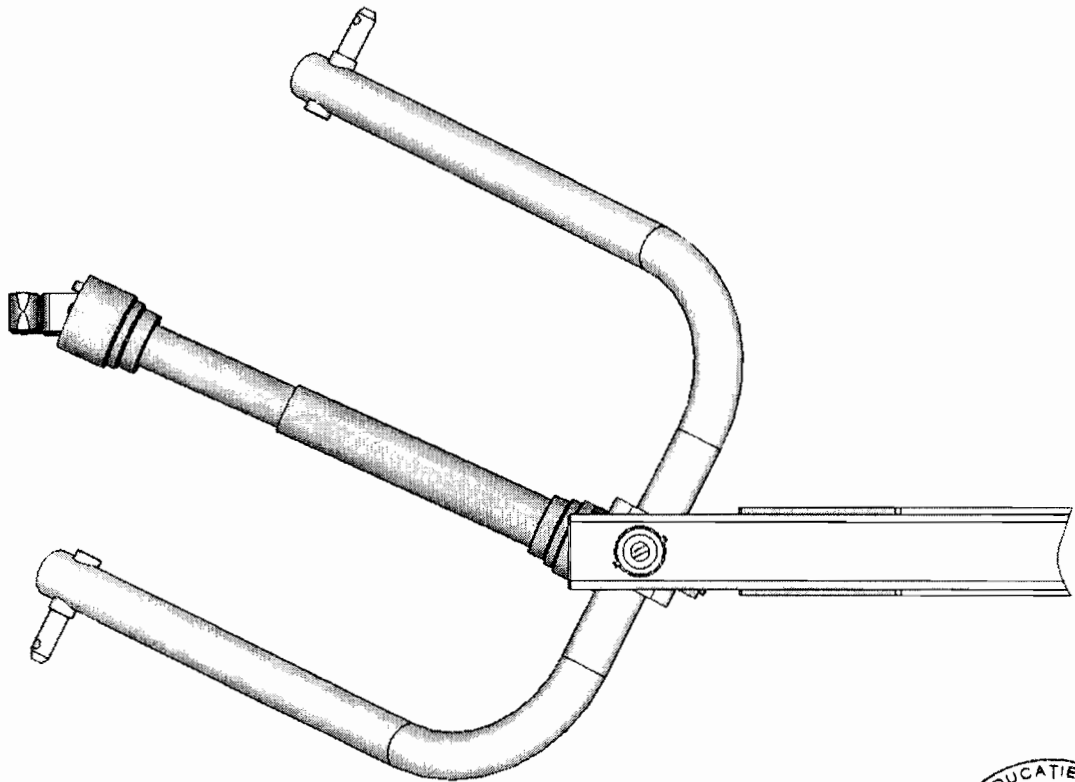


Fig.4

