



(12) CERERE DE BREVET DE INVENȚIE

(21) Nr. cerere: a 2012 00994

(22) Data de depozit: 11.12.2012

(41) Data publicării cererii:  
29.05.2015 BOPI nr. 5/2015

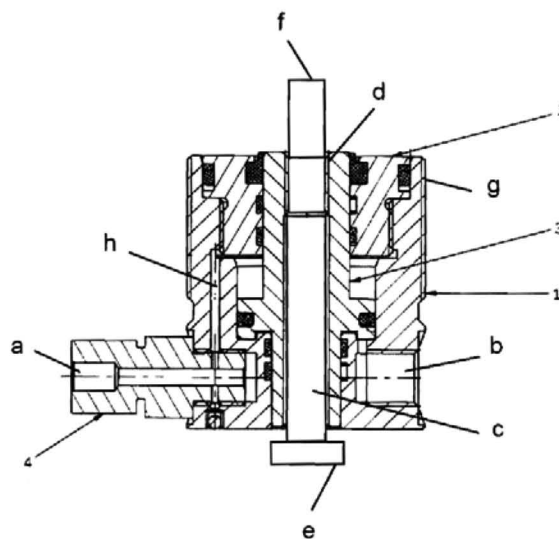
(71) Solicitant:  
• HYDRAMOLD S.R.L.,  
BD. DR. DOC. D. MANGERON NR. 49, IAȘI,  
IS, RO

(72) Inventatori:  
• HANGANU ADRIAN CONSTANTIN,  
ȘOS. ARCU NR. 39, BL. CL 6, SC. B, ET. 7,  
AP. 19, IAȘI, IS, RO;  
• IURCAN ADRIAN, STR. TURCU NR. 10,  
IAȘI, IS, RO

(54) DISPOZITIV DE BLOCARE ȘI EVACUARE

(57) Rezumat:

Invenția se referă la un dispozitiv de blocare și evacuare, cu acționare hidraulică, folosit de presele din industria grea, pentru prelucrarea prin deformare a semifabricatelor metalice. Dispozitivul conform invenției este alcătuit dintr-un cilindru hidraulic, constituit dintr-un corp (1) filetat exterior, prin care cilindrul se montează pe batiul piesei, un capac (2) înșurubat într-un corp (1), un piston (3) tubular care se deplasează în corp (1) la alimentarea cu fluid sub presiune, prin orificiile (a sau b) de la o sursă hidraulică, un piston (3) tubular, prevăzut cu o suprafață (d) interioară filetată, în care se assemblează un poanson (c), de construcție specială, la o extremitate (e) având un guler și la altă extremitate (f) - o treaptă calibrată, astfel încât, la alimentarea orificiilor (a și h), pistonul (3) tubular se deplasează solidar cu poansonul (c), extremitatea (e) blocând matrița de batiul presei, alimentarea orificiului (b) determinând deplasarea pistonului (3) tubular solidar cu poansonul (c), iar extremitatea (f) evacuează deșeurul din placa matriță.



Revendicări: 1  
Figuri: 1



12

OFICIUL DE STAT PENTRU INVENȚII ȘI MĂRCI	
Cerere de brevet de invenție	
Nr. ....	a 2012 OP 994
Data depozit .....	11-12-2012

## DISPOZITIV DE BLOCARE SI EVACUARE

Invenția se referă la un dispozitiv de blocare și evacuare, cu acționare hidraulică, folosit pe presele din industria grea, pentru prelucrarea prin deformare a semifabricatelor metalice.

Sunt cunoscute construcții de dispozitive de blocare sau evacuare, cu acționare pneumatică sau hidraulică.

Dezavantajele acestor construcții sunt legate de funcția unică, de blocare sau de evacuare, și au gabarite mari datorită presiunilor mici de lucru.

Problema tehnică pe care o rezolvă invenția este realizarea unui dispozitiv cu funcții multiple, succesive, de blocare și evacuare, cu acționare hidraulică.

Dispozitiv de blocare și evacuare folosit pe presele din industria grea, pentru prelucrarea prin deformare a semifabricatelor metalice **conform invenției, rezolvă problema de mai sus prin aceea** că este format dintr-un cilindru hidraulic, prevăzut cu filet exterior, a cărui piston tubular este prevăzut cu un filet interior în care se fixează un poanson de construcție specială.

Această invenție permite mărirea productivității muncii la presele din industria grea.

Se dă în continuare un exemplu de realizare a invenției în legătură cu figura 1, care reprezintă secțiune longitudinală prin dispozitivul de blocare și evacuare.

Dispozitivul de blocare și evacuare, conform invenției, este format dintr-un cilindru hidraulic, construit dintr-un corp **1**, filetat exterior, prin care se montează pe batiul presei, nefigurat, un capac **2** înșurubat în corpul **1**, un piston tubular **3** se deplasează în corpul **1** la alimentarea cu fluid sub presiune a orificiilor **a** sau **b** la o sursă hidraulică, piston tubular **3** prevăzut cu o suprafață interioară **d** filetată, în care se assemblează un poanson **c**, de construcție specială, la extremitatea **e** cu un guler și la extremitatea **f** cu o treaptă calibrată, la alimentarea orificiului **a** și **h** determină deplasarea pistonului tubular **3**, solidar cu poansonul **c** iar extremitatea **e** blochează matrița, nefigurată, de batiul presei, nefigurat, la alimentarea orificiului **b** determină deplasarea pistonului tubular **3**, solidar cu poansonul **c** iar extremitatea **f** evacuează deșeurile, nefigurate, din placa matriță, nefigurat.

## DISPOZITIV DE BLOCARE SI EVACUARE (Revendicare)

Dispozitiv de blocare și evacuare, cu acționare hidraulică, folosit pe presele din industria grea, pentru prelucrarea prin deformare a semifabricatelor metalice **caracterizat prin aceea că** este format dintr-un cilindru hidraulic, construit dintr-un corp **1**, filetat exterior, prin care se montează pe batiul presei, nefigurat, un capac **2** înșurubat în corpul **1**, un piston tubular **3** se deplasează în corpul **1** la alimentarea cu fluid sub presiune a orificiilor **a** sau **b** la o sursă hidraulică, piston tubular **3** prevăzut cu o suprafață interioară **d** filetată, în care se assemblează un poanson **c**, de construcție specială, la extremitatea **e** cu un guler și la extremitatea **f** cu o treaptă calibrată, la alimentarea orificiilor **a** și **h** determină deplasarea pistonului tubular **3**, solidar cu poansonul **c** iar extremitatea **e** blochează matrița, nefigurată, de batiul presei, nefigurat, la alimentarea orificiului **b** determină deplasarea pistonului tubular **3**, solidar cu poansonul **c** iar extremitatea **f** evacuează deșeurile, nefigurate, din placa matriță, nefigurat.

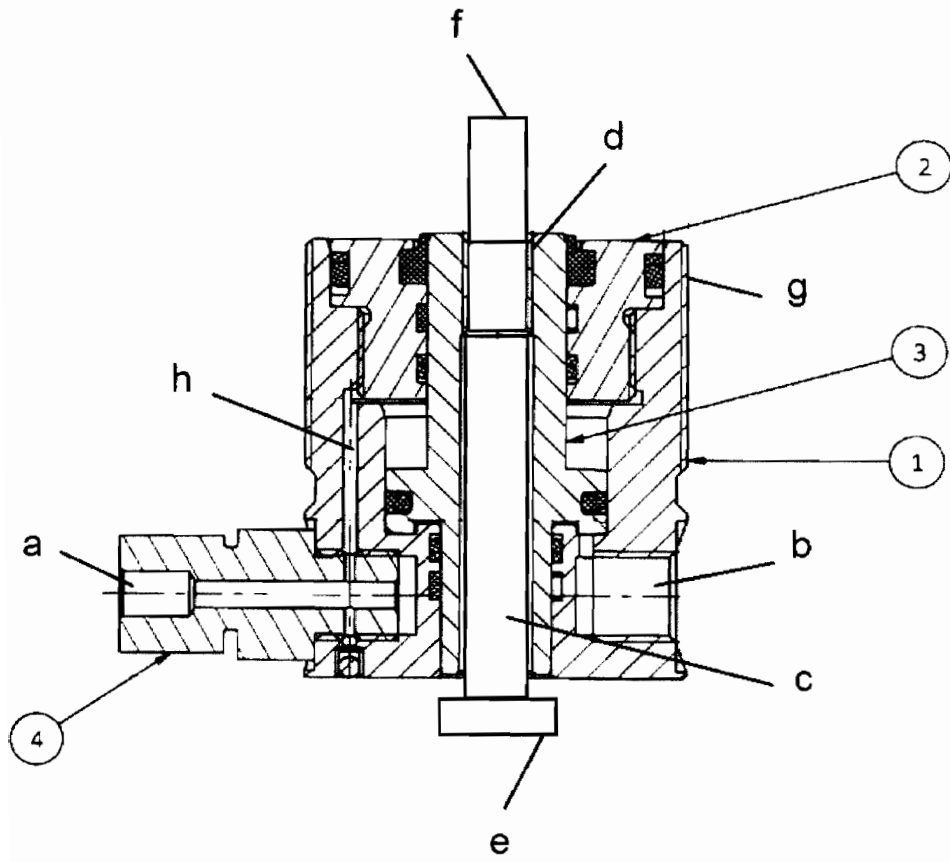


Fig. 1