



(12) CERERE DE BREVET DE INVENȚIE

(21) Nr. cerere: a 2013 00617

(22) Data de depozit: 22.08.2013

(41) Data publicării cererii:
29.05.2015 BOPI nr. 5/2015

(71) Solicitant:
• LAMBDA COMMUNICATIONS SRL,
STR. AVRAM IANCU NR. 37,
TÂRGU MUREȘ, MS, RO

(72) Inventatori:
• LOSONCZI LAJOS, STR.REPUBLICII
NR.23/16, TÂRGU MUREȘ, MS, RO

(54) NOD INDEPENDENT ȘI INTELIGENT PENTRU MĂSURĂRI
BIOSEMNALE

(57) Rezumat:

Invenția se referă la un dispozitiv de tip nod inteligent, autonom și portabil, destinat măsurării neinvazive a biosemnalelor de mică intensitate. Nodul inteligent, conform invenției, este alcătuit din niște electrozi de măsurare: un electrod (EA) activ și un electrod (ER) de referință, pentru prelevarea de biosemnale, un biosemnal prelevat fiind trecut printr-un filtru (1) de frecvență trece jos, și fiind aplicat unui amplificator (2) instrumental diferențial, a cărui ieșire este trecută printr-un alt filtru (3) de frecvență trece jos, după care se aplică la intrarea pozitivă a unui amplificator (4) cu câștig programabil, la intrarea negativă a amplificatorului fiind aplicată tensiunea de referință de la ieșirea convertorului (8) digital-analogic, iar ieșirea acestuia fiind conectată la intrarea unui convertor (5) analog-digital de tip Sigma-Delta, datele obținute la ieșirea convertorului fiind transmise la o unitate (7) centrală de procesare, realizată cu microcontroler, printr-un canal (6) de transmisie serială de date pe două fire, o linie de date (D) și un semnal de ceas (C), prin care se realizează și programarea amplificatorului (4). Convertorul (8) digital-analogic, controlat de unitatea (7) centrală, comunică serial cu un modul (9) de transmisie radio, pentru transmiterea fără fir, prin circuitul de antenă (10), a datelor prelucrate și a semnalelor de comandă, control și sincronizare.

Revendicări: 6
Figuri: 3

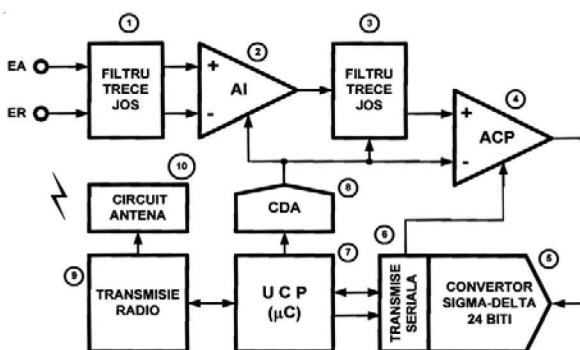


Fig. 1

Cu începere de la data publicării cererii de brevet, cererea asigură, în mod provizoriu, solicitantului, protecția conferită potrivit dispozițiilor art.32 din Legea nr.64/1991, cu excepția cazurilor în care cererea de brevet de invenție a fost respinsă, retrasă sau considerată ca fiind retrasă. Întinderea protecției conferite de cererea de brevet de invenție este determinată de revendicările conținute în cererea publicată în conformitate cu art.23 alin.(1) - (3).



Nod independent și inteligent pentru măsurări biosemnale

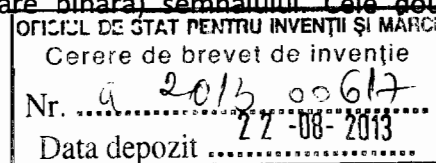
Descriere:

Invenția se referă la concepția și structura unui nod independent și inteligent, cu circuitul de condiționare analogică a semnalului măsurat, convertorul analog digital, unitatea centrală de prelucrare realizat cu microcontrolor, și modulul de transmisie fără fir a datelor, incorporate în carcasa traductorului, utilizabil pentru măsurarea neinvazivă, de pe suprafața corpului, a biosemnalelor de mică intensitate.

Condiționarea semnalelor biofizice achiziționate se referă la succesiunea de transformări analogice și digitale aplicate asupra semnalului prelevat, care îl fac apt pentru operația de extragere a informațiilor (datelor) conținute în semnalul primar util. Circuitul electronic destinat condiționării acestor semnale, nu trebuie să influențeze, sau trebuie să influențeze foarte controlat semnalul util prin atenuare sau distorsiune, să elimine într-o măsură cât mai mare zgomotele care se suprapun peste semnalul util, păstrând în același timp banda de frecvență necesară a biosemnalului. Amplificarea și în special preamplificarea reprezintă conținutul principal și cel mai delicat al condiționării, care aduce semnalul util la un nivel de putere compatibil cu acționarea următoarelor etaje de condiționare. Măsurările biosemnalelor necesită amplificarea unor semnale de nivel foarte redus, peste care se suprapun zgomote (artefacte) produse de interfețele electrod-țesut (diferențele dintre interfețe, instabilitatea lor în timp, mișcările pacientului, etc.), semnalele electrofiziologice perturbatoare generate de alte organe decât cel studiat, alte perturbații datorate câmpurilor electromagnetice din mediu (zgomote induse de rețeaua de curent alternativ de 50Hz, motoare, relee, contactoare electromagnetice, telefoane mobile, stații de radiorelee, etc.), cât și zgomotul intern generat de dispozitivele electronice utilizate (mici fluctuații de tensiune sau curent, ca urmare a deplasărilor probabilistice ale unor cantități discrete de sarcini electrice).

Limitările metodelor de explorare ale acestor biosemnale, deci posibilitatea de extragere a cât mai multe informații din semnale, depind de calitatea metodelor și a soluțiilor utilizate în circuitul de măsurare a biosemnalelor. Structura circuitului de măsurare este formată din 6 module funcționale:

1. Electrozii folosiți pentru detectarea biosemnalelor: trebuie să satisfacă trei criterii principale de calitate: tensiunea de polarizare între metal și piele cât mai redusă, impedanța de contact cât mai redusă și mai stabilă, de asemenea, fluctuația în timp a polarizării electrodului să fie cât mai redusă.
2. Condiționarea analogică a biosemnalului: se realizează printr-un lanț de amplificare și filtrare analogică, care are ca efect aducerea semnalului la parametri (amplitudine, frecvență) optimi ai convertorului analog-digital, respectiv reducerea zgomotelor și compensarea erorilor introduse de electrozi. Lanțul analogic clasic se compune din preamplificator diferențial, filtre trece sus, etaje de amplificare și filtre trece jos. Criteriile de calitate ale preamplificatorului sunt: impedanță de intrare și factor de rejecție de mod comun CMRR cât mai mari; respectiv decalajul de tensiune (offset) și fluctuațiile de curent (drift) cât mai mici. De la următoarele etaje de amplificare se așteaptă factor de amplificare mare, respectiv distorsiuni de fază și de amplitudine cât mai mici și dacă este cazul izolarea galvanică a pacientului de restul echipamentului. Filtrele analogice trebuie să limiteze banda de frecvență a semnalului, în vederea conversiei analog-digitale, respectiv pentru eliminarea zgomotelor, interferențelor și a semnalelor parazite.
3. Condiționarea digitală a biosemnalului: se realizează în primă fază prin convertorul analog-digital, care transformă semnalul analogic continuu, în semnal discret digitizat în timp și valoare. Transformările aplicate sunt: eșantionarea (discretizare în timp), cuantificarea (discretizare în amplitudine), respectiv digitizarea (codare binară) semnalului. ~~Cele două~~



Nod independent și inteligent pentru măsurări biosemnale

criterii de calitate importante sunt: frecvența de eșantionare, care trebuie să fie cât mai mare pentru a micșora eroarea de cuantificare (de rotunjire) și rezoluția binară, care de asemenea trebuie să fie cât mai mare pentru a micșora eroarea de digitizare (de trunchiere), respectiv pentru a micșora valoarea amplificării lanțului analogic. La ora actuală un singur tip de convertor analog-digital poate să asigure o rezoluție comparabilă de mare cu cea cerută de un sistem modern de biomăsurare: cele care se bazează pe principiul de modulare Sigma-Delta, supraeșantionarea semnalelor și utilizarea filtrelor digitale trece jos cu decimare. Supraeșantionarea puternică a semnalului va dispersa zgomotul pe un domeniu larg de frecvențe, în interiorul căruia puterea de zgomot este distribuită în special la frecvențe înalte, iar puterea de zgomot în banda utilă a semnalului va fi considerabil micșorată.

4. Procesorul numeric: execută o preprocesare a semnalelor digitale obținute, înainte de transmiterea lor la un modul central de analiză, prelucrare, stocare, interpretare și utilizare globală a datelor. Funcțiile de bază executate la acest nivel sunt: separarea semnalului util de zgomot prin filtrare digitală; extragerea informației utile prin analiza spectrală și prelucrări matematice ale formelor de undă; respectiv comprimarea datelor pentru stocarea economică și reducerea timpilor de transmisie a informației. De asemenea, modulul procesor are rolul de a coordona funcționarea întregului lanț de achiziție de semnale. Criteriul cel mai important de calitate al procesorului numeric este executarea sarcinilor în timp real.

5. Datele preprocesate trebuie să ajungă la destinație folosind un canal de comunicație adecvat, utilizând un protocol eficient de comunicație de date. Datele trebuie transmise în timp real, pentru a permite sistemului de prelucrare și interpretare a datelor achiziționate, să intervină on-line pentru avertizare, acționare, alarmare, etc. În condițiile unui echipament mobil de măsurare, canalul de comunicație trebuie să fie fără fir.

În afara raportului semnal/zgomot ridicat, un alt factor influențează negativ procesul de măsurare: zgomotul de cuantizare al convertorului analog numeric. Pentru a menține acest parametru între limite acceptabile, trebuie asigurată o amplificare de tensiune mare pentru canalul de condiționare, de ordinul $10^4 - 10^6$. În condițiile în care variază parametrii semnalului de intrare, sau puterea zgomotului suprapus semnalului, plaja de variație a semnalului la ieșirea amplificatorului, sau chiar plaja de comparație a convertorului nu va fi suficient de mare pentru acoperirea dinamică a variației semnalului de intrare. Deviația prea mare a semnalului de intrare față de valorile uzuale, va satura canalul de condiționare, obținând astfel date eronate la ieșirea unui convertor analog-digital de rezoluție medie (12-16 biți). Pentru a evita astfel de situații, trebuie intervenit în bucla de măsurare, în cel puțin trei locuri, în vederea corectării parametrilor canalului de condiționare. Astfel, din cauza variației impedanței de măsurare, a semnalului de intrare de mod comun, a variației tensiunii și a curentului de offset de la intrare, este necesară calibrarea dinamică a tensiunii de referință între două măsurători, în caz contrar canalul de amplificare se poate ușor satura. Procesul de calibrare se realizează printr-o rutină firmware rulat în microcontrolerul încorporat al unității de control și cu ajutorul convertorului digital analogic din bucla de reglare. Din considerente similare, din cauza variației amplitudinii semnalului diferențial de la intrare, este necesară și modificarea dinamică a amplificării canalului. Acest lucru se realizează prin reprogramarea factorului de amplificare al amplificatorului cu câștig programabil, pe baza caracteristicilor de transfer memorate în procesorul central și comunicarea noii valori pentru amplificatorul programabil utilizând canalul serial de comunicație locală. În sfârșit, mai este necesară limitarea frecvențelor superioare ale semnalelor care trec prin canalul de amplificare, în vederea satisfacerii criteriilor Nyquist referitoare la frecvența de eșantionare a semnalelor analogice. În cazul utilizării unor convertoare analog numerice speciale, de rezoluție foarte mare, având o rezoluție de 22-24 biți, canalul de condiționare analogic a semnalului măsurat poate fi redus considerabil, singurul modul analogic care trebuie să rămână între electrodul de măsurare și canalul de condiționare digitală a

Nod independent și inteligent pentru măsurări biosemnale

semnalului fiind preamplificatorul instrumental de măsurare, în principal pentru adaptarea impedanței de intrare și simetrizarea intrărilor diferențiale.

Pe de altă parte, un algoritm de măsurare presupune executarea unei secvențe de operații: comutări, comparări, atenuări, conversii, etc. Dispozitivele de comandă fixe, care realizează secvențele prin stabilirea unor conexiuni galvanice între diferitele componente electrice și electronice – logică cablată - nu mai pot fi modificate în vederea obținerii altor funcțiuni, decât prin reproiectare integrală. Utilizarea microcontroloarelor a făcut posibilă înlocuirea acestui tip de logică fixă, dată de conexiunile prin trasee conductoare între componentele schemei, cu logică programată, realizată prin instrucțiuni de program. În acest fel devine posibilă modificarea comodă și rapidă a secvenței de lucru a unei structuri de circuite prin modificarea programului care comandă secvența respectivă, program rezident în memoria sistemului microprocesor.

Circuitul electric care se plasează pe suprafața corpului, în cazul măsurării biosemnalelor prin metode neinvazive, în funcție de structura electronică conținută, poate fi clasificată în una din următoarele categorii de circuite:

a.) Electrode pasiv de măsurare: electrod de măsurare biosemnale, care nu conține componente electronice, numai firul metalic de contact, prin care se conectează la un circuit electronic de condiționare aflat la o distanță oarecare de punctul de măsurare.

b.) Electrode activ de măsurare: electrod pentru măsurare biosemnale, care conține (încorporat în carcasa electrodului) o parte a circuitului electronic de condiționare a biosemnalului prelevat.

c.) Senzor inteligent de măsurare: electrod pentru măsurare biosemnale, care conține (încorporat în carcasa electrodului) pe lângă circuitului electronic de condiționare analogică și digitală a biosemnalului prelevat și o unitate centrală de procesare realizată cu un microcontrolor de mică sau medie complexitate, care conferă inteligență tehnică circuitului.

d.) Nod independent de măsurare: electrod pentru măsurare biosemnale, care conține (încorporat în carcasa electrodului) pe lângă circuitului electronic de condiționare analogică și digitală a biosemnalului prelevat, respectiv unitatea centrală de procesare realizată cu un microcontrolor de mică sau medie complexitate, care conferă inteligență tehnică circuitului, și un circuit de transmisie fără fir a datelor achiziționate, pe baza unui protocol propriu de comunicare încorporat în firmware.

e.) Modul inteligent de măsurare: nod independent de măsurare biosemnale, care (încorporat în carcasa electrodului) pe lângă circuitului electronic de condiționare analogică și digitală a biosemnalului prelevat; unitatea centrală de procesare realizată cu un microcontrolor de medie sau mare complexitate, care conferă inteligență tehnică circuitului; circuit și protocol de transmisie fără fir a datelor achiziționate, mai conține și un circuit și protocol de autotestare, autocalibrare și modificare a principalilor parametri tehnici (amplificare, banda de frecvență, poli de filtrare, frecvența de eșantionare, etc.)

f.) Echipament de măsurare: modul inteligent complex de măsurare biosemnale, sau rețea de senzori inteligenți, noduri independente, sau module inteligente de măsurare biosemnale.

Circuitul pentru măsurarea biosemnalelor conform invenției se încadrează în categoria d.), nod independent și inteligent de măsurare.

Se cunosc mai multe tipuri de echipamente pentru măsurarea biosemnalelor prin metode neinvazive [1], [2], [3], [4], [5], [6], [7], [8]. Acestea diferă între ele în modul de prelevare și condiționare a semnalului analogic, rejecția perturbațiilor exterioare, compensarea decalajelor, adaptarea impedanțelor de intrare și tratarea componentei continue a semnalului amplificat. Aceste soluții prezintă dezavantajul unei sensibilități mai mari la zgomotele externe, la semnale de mod comun puternice (de

Nod independent și inteligent pentru măsurări biosemnale

exemplu rețeaua electrică de alimentare de 50Hz), pot să introducă o nesimetrie în etajul de amplificare diferențială, o nesimetrie a impedanțelor sau o nesimetrie a amplificării pe canalele diferențiale. Amplificarea maximă posibilă este limitată de valoarea maximă a tensiunii de decalaj a electrozilor de prelevare biosemnale, care poate satura ieșirea amplificatorului. Același fenomen poate provoca și prezența componentei continue în biosemnalul măsurat. Un alt dezavantaj reprezintă prezența cablurilor de interconectare între modulele echipamentului de măsurare.

Problemele pe care le rezolva invenția constau în: rejecția puternică a perturbațiilor rețelei de alimentare și a semnalelor perturbatoare de mod comun; eliminarea cablurilor de legătură cu impedanță mare sensibile la perturbații; corectarea saturatiei amplificatorului pentru artefacte de tensiune la intrare; reducerea zgomotului introdus de canalul analogic; reducerea zgomotului de cuantizare; menținerea impedanței de intrare ridicate și simetrice a amplificatorului de biosemnale; adaptarea amplificării de tensiune la valoarea biosemnalului prelevat; transmisia fără fir a datelor achiziționate.

Nodul inteligent de măsurări biosemnale, conform invenției este alcătuit din 10 module funcționale principale: biosemnalul prelevat este trecut printr-un filtru trece sus, după care se aplică unui amplificator instrumental diferențial, ieșirea căruia este trecut printr-un filtru trece jos, după care se aplică la intrarea pozitivă a unui amplificator cu câștig programabil, la intrarea negativă a amplificatorului fiind conectată tensiunea de referință de la ieșirea unui convertor digital-analogic, ieșirea amplificatorului programabil este conectată la intrarea unui convertor analog-digital de tip Sigma-Delta, datele obținute la ieșirea convertorului fiind transmise la unitatea centrală de procesare prin canalul de transmisie serială de date pe două fire, prin care se realizează și programarea amplificatorului programabil, convertorul digital-analogic, controlat de unitatea centrală, generează potențialul de referință canalului analogic de condiționare a biosemnalului măsurat, unitatea centrală de procesare comunică serial cu un modul de transmisie radio, pentru transmiterea fără fir - printr-un circuit antena - a datelor preprocesate și vehicularea semnalelor de comandă, control și de sincronizare.

Nodul inteligent pentru măsurări biosemnale, conform invenției, prezintă următoarele avantaje:

- obținerea unui factor de rejecție a semnalului de mod comun deosebit de mare
- obținerea unei impedanțe de intrare ridicate și simetrice
- posibilitatea de calibrare a offsetului tensiunii de intrare și a câștigului de tensiune
- rejecție ridicată a perturbațiilor tensiunii de rețea (50Hz)
- precizie mare de amplificare și stabilitate în timp
- posibilitatea utilizării echipamentului în diferite aplicații care necesită diferite valori ale amplificării în tensiune, prin schimbarea valorii a unui număr redus de componente pasive
- interfațare ușoară cu restul echipamentului digital de măsurare
- miniaturizare și portabilitate ridicată
- reducerea dimensiunilor fizice ale echipamentului de măsurare
- posibilitatea integrării echipamentului în sisteme mobile de măsurare
- posibilitatea utilizării echipamentului în sistemele dedicate interfețelor creier-calculator (BCI)

Se dă în continuare un exemplu de realizare a invenției, în legătură și cu figurile 1, 2 și 3, care reprezintă:

- fig.1, schema bloc a nodului inteligent pentru măsurări biosemnale

Nod independent și inteligent pentru măsurări biosemnale

- fig.2, schema electronică detaliată a unui nod inteligent pentru măsurări biosemnale, conform invenției

- fig.3, desenul de execuție cu dimensiuni al circuitului imprimat al circuitului din figura 2.

Nodul independent și inteligent pentru măsurări biosemnale, conform invenției este alcătuit din 10 module funcționale principale. Biosemnalul prelevat cu electrozii de măsurare EA (electrod activ) și ER (electrod de referință) este trecut prin filtrul de frecvență trece jos (1), și se aplică amplificatorului instrumental diferențial AI (2), ieșirea căruia este trecut printr-un filtru de frecvență trece jos (3) după care se aplică la intrarea pozitivă a unui amplificator cu câștig programabil ACP (4), la intrarea negativă a amplificatorului fiind conectată tensiunea de referință de la ieșirea convertorului digital-analogic CDA (8). Ieșirea amplificatorului programabil (4) este conectată la intrarea unui convertor analog-digital de tip Sigma-Delta (5), datele obținute la ieșirea convertorului fiind transmise la unitatea centrală de procesare UCP realizată cu microcontrolor (7), prin canalul de transmisie serială de date (6) pe două fire, - linia de date D și semnalul de ceas C - prin care se realizează și programarea amplificatorului ACP (4). Convertorul digital-analogic (8), controlat de unitatea centrală (7), generează potențialul de referință canalului analogic de condiționare a biosemnalului măsurat. Unitatea centrală de procesare UCP (7) comunică serial cu modulul de transmisie radio (9), pentru transmiterea fără fir - prin circuitul antena (10) - a datelor preprocesate și vehicularea semnalelor de comandă, control și de sincronizare.

Referințe:

[1] Brevet WIPO: WO 2005/094674 - 13.10.2005

[2] Brevet WIPO: WO 93/24993 - 09.12.1993

[3] Brevet USA: US Patent 5206602/27.04.1993

[4] Brevet WIPO: WO 97/37590 -16.10.1997

[5] Brevet USA: US Patent 8467866/18.06.2013

[6] Brevet USA: US Patent 5275172/04.01.1994

[7] Brevet OSIM: RO126828/30.11.2011

[8] Brevet OSIM: RO126178/29.04.2011

Nod independent și inteligent pentru măsurări biosemnale

Revendicări:

1. Nod independent și inteligent pentru măsurări biosemnale caracterizat prin aceea că utilizează un preamplificator diferențial de intrare, realizat cu un filtru trece sus (1) și un amplificator instrumental (2), semnalul de la ieșirea preamplificatorului se trece printr-un filtru trece jos (3), după care se aplică la o intrare a unui amplificator diferențial cu câștig programabil (4), la cealaltă intrare a amplificatorului fiind aplicat semnalul de referință furnizat de convertorul digital-analogic (8).
2. Nod independent și inteligent pentru măsurări biosemnale conform revendicării 1, caracterizat prin aceea că nivelul de referință al canalului analogic de condiționare a biosemnalului măsurat este stabilit cu ajutorul unui convertor digital-analogic (8), controlat de microcontrolorul unității centrale de procesare (7).
3. Nod independent și inteligent pentru măsurări biosemnale conform revendicărilor 1 și 2, caracterizat prin aceea că ieșirea amplificatorului cu câștig programabil (4) se aplică la intrarea unui convertor analog-digital de tip Sigma-Delta (8).
4. Nod independent și inteligent pentru măsurări biosemnale conform revendicărilor 1, 2 și 3, caracterizat prin aceea că se folosește un canal serial de transmisie de date (6) pe două fire, - linia de date D și semnalul de ceas C - pentru transmiterea la unitatea centrală de procesare (7) a datelor obținute la ieșirea convertorului analog-digital (5), respectiv pentru a programa câștigul amplificatorului (4).
5. Nod independent și inteligent pentru măsurări biosemnale conform revendicărilor 1, 2, 3, și 4, caracterizat prin aceea că se folosește un microcontrolor (7) pentru preprocesarea datelor obținute la ieșirea convertorului analog-digital (8), și pentru comanda și controlul modulelor funcționale ale nodului.
6. Nod independent și inteligent pentru măsurări biosemnale conform revendicărilor 1, 2, 3, 4 și 5, caracterizat prin aceea că unitatea centrală de procesare UCP (7) comunică cu un modul de transmisie radio (9) pentru a comunica fără fir cu modulul ierarhic superior, pentru transmiterea datelor preprocesate și vehicularea semnalelor de comandă, control și de sincronizare.

Nod independent și inteligent pentru măsurări biosemnale

Desene:

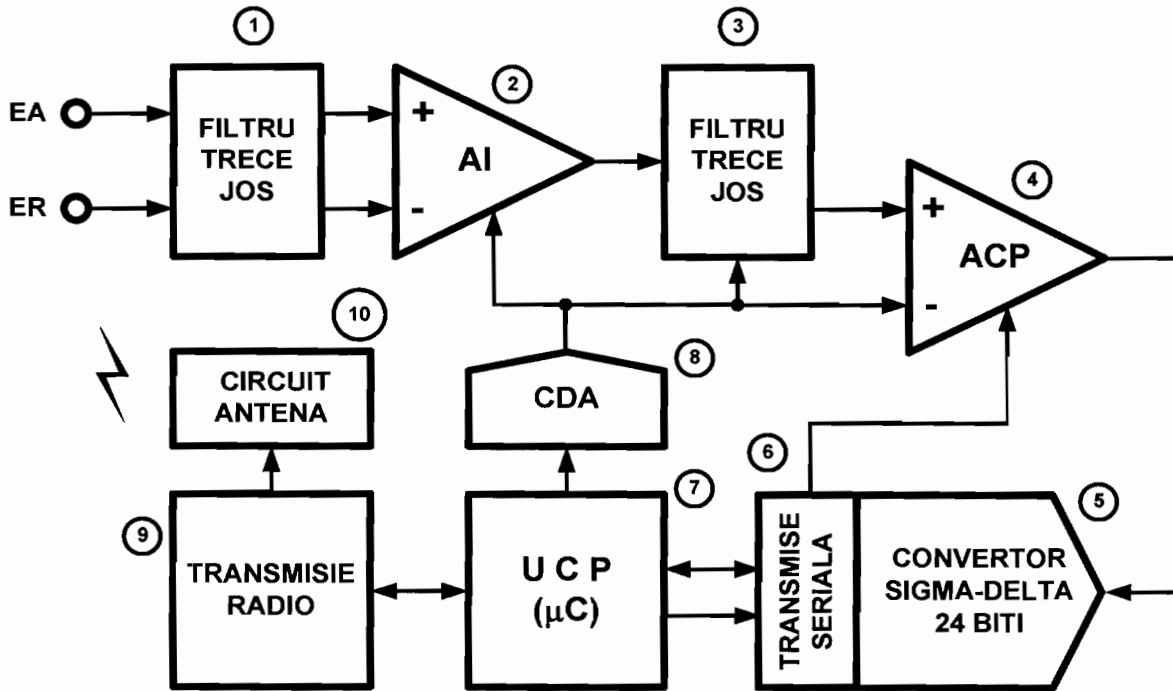


Fig.1 Schema bloc a nodului inteligent pentru măsurări biosemnale

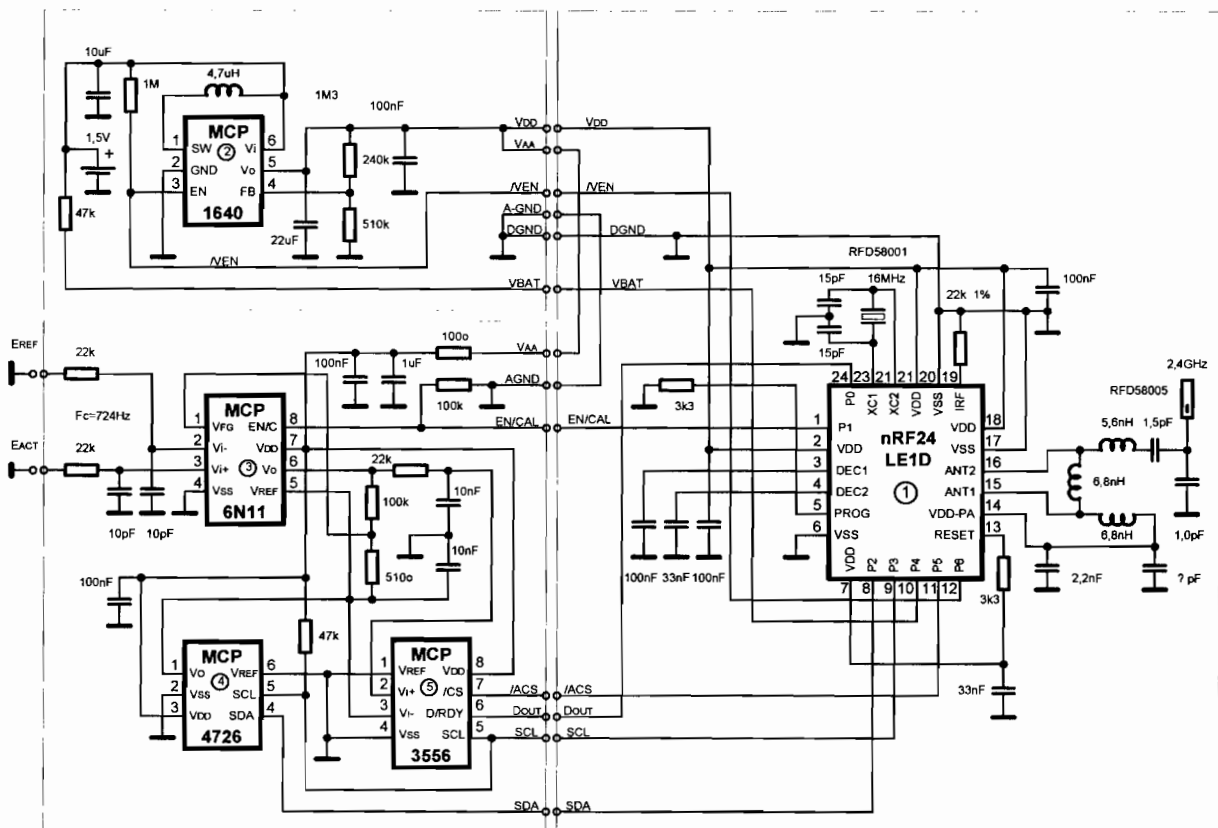


Fig.2 Schema electronică detaliată a unui nod inteligent pentru măsurări biosemnale, conform invenției

Nod independent și inteligent pentru măsurări biosemnale

