



(12) CERERE DE BREVET DE INVENȚIE

(21) Nr. cerere: a 2013 00611

(22) Data de depozit: 19.08.2013

(41) Data publicării cererii:  
29.05.2015 BOPI nr. 5/2015

(71) Solicitant:  
• LOSONCZI LAJOS, STR. AVRAM IANCU  
NR. 37, TÂRGU MUREȘ, MS, RO

(72) Inventatori:  
• LOSONCZI LAJOS, STR. AVRAM IANCU  
NR. 37, TÂRGU MUREȘ, MS, RO

(54) PROCEDU ȘI CIRCUIT PENTRU MĂSURAREA IMPEDANȚEI  
DE CONTACT PIELE-ELECTROD

(57) Rezumat:

Invenția se referă la un procedeu și la un circuit de măsurare a impedanței de contact între piele și un electrod activ de măsurare neinvazivă de biosemnale, ce permite măsurarea impedanței cu același echipament cu care se măsoară biosemnalele prelevate. Circuitul de măsurare, conform invenției, include un electrod (EA) activ, compus din trei pini conectați galvanic între ei, și un electrod (EAa) auxiliar, format tot din trei pini conectați galvanic între ei, pinii fiind amplasați circular, astfel încât pinii electrodului (EA) activ și ai electrodului (EAa) auxiliar să fie decalajați între ei, cinci comutatoare (4, 5, 6, 7 și 8) electronice comandate de o unitate de procesare (13) realizată cu un microprocesor de complexitate mică, prevăzut cu un algoritm de măsurare, un amplificator (2) instrumental ce amplifică și condiționează biosemnalele prelevate cu ajutorul electrozilor (EA și EAa), în care, în modul de măsurare a biosemnalelor, comutatoarele (4, 5, 6, 7 și 8) sunt astfel poziționate, încât semnalul de la ieșirea amplificatorului (2) instrumental se aplică la intrarea diferențială a unui amplificator (9) cu câștig programabil, iar în modul de măsurare a impedanței de contact, comutatoarele (4, 5, 6, 7 și 8) sunt poziționate în așa fel, încât la intrările diferențiale ale amplificatorului (9) cu câștig programabil se aplică potențialele prelevate de pe electrodul (EA) activ, respectiv, electrodul (EAa) auxiliar, două surse de curent constant

(11 și 12), de valoare egală și sens opus, fiind conectate la electrodul (EA) activ și, respectiv, la electrodul (EAa) auxiliar, semnalul de la ieșirea amplificatorului (9) cu câștig programabil fiind proporțional cu impedanța contactului electrod activ-piele, în ambele cazuri valorile semnalelor de la ieșirea amplificatorului (9) cu câștig programabil fiind convertite în valori numerice prin intermediul unui convertor (10) analog-digital, și transferate unității de procesare (13), pentru prelucrare.

Revendicări: 7  
Figuri: 6

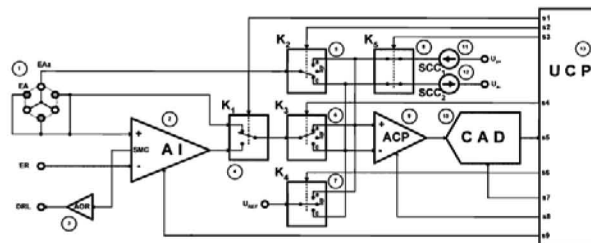
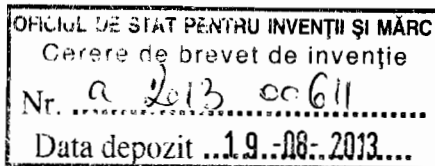


Fig. 3

Cu începere de la data publicării cererii de brevet, cererea asigură, în mod provizoriu, solicitantului, protecția conferită potrivit dispozițiilor art.32 din Legea nr.64/1991, cu excepția cazurilor în care cererea de invenție a fost respinsă, retrasă sau considerată ca fiind retrasă. Întinderea protecției conferite de cererea de brevet de invenție este determinată de revendicările conținute în cererea publicată în conformitate cu art.23 alin.(1) - (3).





24

## Descriere:

Invenția se referă la un procedeu și circuit pentru măsurarea impedanței de contact între piele și electrodul activ de măsurare neinvazivă a biosemnalelor, care permite măsurarea impedanței de contact cu același echipament cu care se măsoară biosemnalele prelevate, fără utilizarea electrodului comun, a electrodului de referință, a electrodului DRL, sau a unui semnal furnizat de un alt echipament, pentru determinarea impedanței de contact. Datorită impedanței de contact variabile, a existenței artefactelor - de mișcare, de polarizare, de zgomot - la nivel de contact între electrodul de măsurare și piele, interfața piele-electrod poate cauza numeroase probleme. Limitările metodelor de măsurare a acestor biosemnale, deci posibilitatea de extragere a cât mai multe informații din semnale, depind de calitatea contactului electrod-piele, care poate fi evaluată - și în ultimă instanță corectată - cu ajutorul metodelor și a soluțiilor utilizate în echipamentul de măsurare a biosemnalelor.

Se cunosc mai multe procedee pentru măsurarea impedanței de contact între piele și electrodul de măsurare neinvazivă a biosemnalelor [1], [2], [3], [4], [5]. Acestea diferă între ele în modul de integrare a circuitului de măsurare în lanțul de condiționare a biosemnalului, în algoritmi de monitorizare a parametrilor tehnici, și procesarea numerică a informației. Aceste soluții prezintă dezavantajul unei sensibilități importante a circuitului de măsurare a biosemnalelor la procesul de măsurare a impedanței de contact, creșterea însemnată a circuitelor electronice de complexitate ridicată folosite, și în unele cazuri contribuie la degradarea parametrilor tehnici ai echipamentului. Pe de altă parte, aceste soluții prezintă o structură rigidă, fără posibilitatea de modificare în vederea obținerii altor funcțiuni, aparatul fiind specializat strict pentru un tip de algoritm de măsurare, sau chiar numai pentru măsurarea impedanței de contact. Un alt dezavantaj al acestor soluții este că nu se măsoară impedanța unui singur contact electrod-piele, ci suma impedanțelor a cel puțin două contacte electrod-piele, astfel în cazul unor variații de impedanță, este greu de determinat la care punct de contact a a părut un artefact.

Problemele pe care le rezolvă invenția constă în: monitorizarea aplicării corecte a electrozilor de măsurare biosemnale pe piele; măsurarea precisă a impedanței unui singur punct de contact electrod-piele; determinarea artefactelor apărute în punctele de măsurare neinvazivă a biosemnalelor; reducerea zgomotului suplimentar introdus de circuitul de măsurare a impedanței; programarea nivelului câștigului de tensiune al canalului comun de amplificare a semnalelor, în vederea încadrării tuturor tipurilor de semnale măsurate în domeniul maxim de tensiune măsurabilă.

Circuitul pentru măsurarea impedanței de contact între piele și electrodul activ de măsurare neinvazivă a biosemnalelor, conform invenției, utilizează un electrod activ de construcție specială, format din electrodul propriu-zis compus din 3 pini conectați între ei galvanic, și electrodul auxiliar format tot din 3 pini conectați între ei galvanic. Pini sunt amplasați circular, pini electrodului propriu-zis și celui auxiliar fiind decalați între ei, astfel după un pin propriu-zis urmează pe cercul imaginar de amplasare un pin auxiliar, după care se repetă configurația de amplasare a pinilor. Măsurarea impedanței de contact se realizează cu ajutorul a cinci comutatoare electronice comandate de către unitatea centrală de procesare realizată cu un microprocesor de mică complexitate care conține și algoritmul de măsurare implementat în firmware. Biosemnalul prelevat - diferența de potențial între electrodul activ propriu-zis și electrodul de referință - este amplificat și condiționat cu ajutorul unui amplificator instrumental. Semnalul de mod comun furnizat de amplificatorul instrumental este trecut printr-un amplificator operațional repetor și este aplicat electrodului DRL. În modul de măsurare biosemnale, comutatoarele sunt astfel poziționate, încât la intrarea diferențială a unui amplificator cu câștig programabil se aplică semnalul de la ieșirea amplificatorului instrumental respectiv tensiunea de referință internă, care este de regulă media celor două tensiuni de alimentare. Semnalul de la ieșirea amplificatorului cu câștig programabil este convertit în valoare numerică de către un convertor analog-

digital și este transferat unității centrale de procesare în vederea prelucrărilor numerice ulterioare. În modul de măsurare a impedanței de contact, comutatoarele se poziționează în așa fel încât la intrarea diferențială a amplificatorului cu câștig programabil se aplică potențialele prelevate de pe electrodul activ propriu-zis, respectiv de pe electrodul auxiliar, iar cu ajutorul comutatoarelor se conectează la electrodul propriu-zis și cel auxiliar două surse de curent constant de valoare egală și de sens opus. Semnalul la ieșirea amplificatorului cu câștig programabil va fi proporțional cu impedanța contactului electrod activ - piele. Această valoare este convertită în valoare numerică printr-un convertor analog-digital și transferată unității centrale de procesare pentru evaluare. În afară de prelucrarea semnalelor măsurate, procesorul generează semnalele de comandă pentru comutarea comutatoarelor; generează semnalul de comandă și control pentru convertorul analog-digital; generează semnalul de comandă și control pentru amplificatorul cu câștig programabil; generează semnalele de comandă și control pentru canalul de condiționare analogică a biosemnalului măsurat.

Procedeu pentru măsurarea impedanței de contact între piele și electrodul activ de măsurare neinvazivă a biosemnalelor, conform invenției, prezintă următoarele avantaje:

- monitorizarea online a stării electrozilor aplicați pe piele
- măsurarea cu precizie a impedanței unui singur contact electrod-piele
- detectarea avansată a artefactelor de mișcare, de polarizare și ale semnalelor perturbatoare
- folosirea în mare parte a circuitului de măsurare a biosemnalelor, pentru măsurarea impedanței
- posibilitatea integrării echipamentului în sisteme mobile de măsurare
- posibilitatea măsurării impedanței de contact în cazul folosirii electrozilor uscați
- posibilitatea modificării algoritmului de măsurare prin schimbarea firmware-ului înscris în UCP
- posibilitatea de calibrare a offsetului tensiunii de intrare și a câștigului de tensiune
- posibilitatea utilizării procedurii în sistemele dedicate interfețelor creier-calculator (BCI)

Se dă în continuare un exemplu de realizare a invenției, în legătură și cu figurile 1 - 6, care reprezintă:

- fig. 1, desen de realizare a electrodului activ de măsurare biosemnale, conform invenției
- fig.2, schema bloc a circuitului pentru măsurarea impedanței de contact între piele și electrodul activ de măsurare neinvazivă a biosemnalelor, aflat în modul de măsurare biosemnale
- fig.3, schema bloc a circuitului pentru măsurarea impedanței de contact între piele și electrodul activ de măsurare neinvazivă a biosemnalelor, aflat în modul de măsurare impedanță de contact, sens +
- fig.4, schema bloc a circuitului pentru măsurarea impedanței de contact între piele și electrodul activ de măsurare neinvazivă a biosemnalelor, aflat în modul de măsurare impedanță de contact, sens -
- fig.5, schema electronică generală a unui circuit pentru măsurarea impedanței de contact între piele și electrodul activ de măsurare neinvazivă a biosemnalelor, conform invenției
- fig.6, fotografia unui nod de măsurare biosemnale, prevăzut cu circuit pentru măsurarea impedanței de contact între piele și electrodul activ de măsurare neinvazivă a biosemnalelor, realizat conform invenției

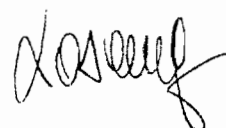
Circuitul pentru măsurarea impedanței de contact între piele și electrodul activ de măsurare neinvazivă a biosemnalelor, conform invenției, utilizează un electrod activ de construcție specială, format din electrodul propriu-zis EA compus din 3 pini conectați între ei galvanic, și electrodul auxiliar EAa format tot din 3 pini conectați între ei galvanic. Pini sunt amplasați circular, pini electrodului

*Dosaru*

propriu-zis și celui auxiliar fiind decalajați între ei, astfel după un pin propriu-zis urmează pe cercul imaginar de amplasare un pin auxiliar, după care se repetă configurația de amplasare a pinilor. Astfel pinii electrodului activ sunt decalajați între ei cu câte  $60^{\circ}$  (figura 1.). Măsurarea impedanței de contact se realizează cu ajutorul celor cinci comutatoare electronice K1-K5 (4,5,6,7,8) comandate de către unitatea centrală de procesare UCP (13) realizată cu un microprocesor de mică complexitate care conține și algoritmul de măsurare implementat în firmware. Biosemnalul prelevat - diferența de potențial între electrodul activ propriu-zis EA și electrodul de referință ER - este amplificat și condiționat cu ajutorul amplificatorului instrumental AI (2). Semnalul de mod comun SMC furnizat de amplificatorul instrumental AI (2), este trecut prin amplificatorul operațional în montaj repetor de tensiune AOR (3) și este aplicat electrodului DRL. În modul de măsurare biosemnale (figura 2), comutatoarele K1-K5 (4,5,6,7,8) sunt astfel poziționate, încât la intrarea diferențială a amplificatorului cu câștig programabil ACP (9) se aplică semnalul de la ieșirea amplificatorului instrumental AI (2) respectiv tensiunea de referință internă  $U_{REF}$ , care este de regulă media celor două tensiuni de alimentare  $U_{a+}$  și  $U_{a-}$ . Semnalul de la ieșirea ACP (9) este convertit în valoare numerică de către convertorul analog-digital CAD (10) și este transferat unității centrale UCP (13) în vederea prelucrărilor numerice ulterioare. În modul de măsurare a impedanței de contact (figura 3), comutatoarele K1-K5 (4,5,6,7,8) se poziționează în așa fel încât la intrarea diferențială a ACP (9) se aplică potențialele prelevate de pe electrodul activ propriu-zis EA, respectiv de pe electrodul auxiliar EAa, iar cele două surse de curent constant SCC1 (11) și SCC2 (12) de valoare egală și de sens opus, se conectează la electrodul propriu-zis EA și cel auxiliar EAa. Semnalul la ieșirea ACP(9) va fi proporțional cu impedanța contactului electrod activ - piele. Această valoare este convertită în valoare numerică prin convertorul analog-digital CAD (10) și transferată unității centrale UCP (13) pentru evaluare. Deoarece comutatoarele K2 (5) și K3 (6) au trei poziții (stări) de comutare, ele se pot poziționa astfel încât într-o situație curentul surselor de curent constant să curgă dinspre electrodul activ propriu-zis către electrodul auxiliar (sens +), iar într-o altă situație să curgă dinspre electrodul auxiliar către electrodul propriu-zis. Prin alterarea sensurilor curenților în timpul măsurării impedanțelor de contact, se poate evita fenomenul de polarizare a electrozilor datorită efectului de electroliză. În afară de prelucrarea semnalelor măsurate (s5), procesorul generează semnalele de comandă pentru comutarea comutatoarelor (s1, s2, s3, s4, s6); generează semnalul de comandă și control pentru convertorul analog-digital (s7); generează semnalul de comandă și control pentru amplificatorul cu câștig programabil (s8); generează semnalele de comandă și control pentru canalul de condiționare analogică a biosemnalului măsurat (s9).

#### Referințe:

- [1] M. Teplan, Fundamentals of EEG measurement, Measurement Science Review, Vol.2, Sec.2, 2002, Slovak Academy of Sciences, Institute of Measurement Science
- [2] Brevet USA: US Patent 6292690/18.09.2001
- [3] Brevet USA; US Patent 7894887/22.02.2011
- [4] Brevet USA; US Patent 5206602/27.04.1993
- [5] Brevet USA: US Patent 0066054/17.03.2011



## Revendicari:

1. Procedeu și circuit pentru măsurarea impedanței de contact între piele și electrodul activ de măsurare neinvazivă a biosemnalelor, caracterizată prin aceea că utilizează un electrod activ de construcție specială, format din electrodul propriu-zis compus din 3 pini conectați între ei galvanic, și electrodul auxiliar format tot din 3 pini conectați între ei galvanic, pinii sunt amplasați circular, pinii electrodului propriu-zis și celui auxiliar fiind decațați între ei, astfel după un pin propriu-zis urmează pe cercul imaginar de amplasare un pin auxiliar, după care se repetă configurația de amplasare a pinilor.
2. Procedeu și circuit pentru măsurarea impedanței de contact între piele și electrodul activ de măsurare neinvazivă a biosemnalelor conform revendicării 1, caracterizată prin aceea că se utilizează un comutator electronic K1 (4) comandat de unitatea centrală UCP (13), pentru a selecta biosemnalul prelevat de pe electrodul activ de măsurare, sau biosemnalul prelevat și trecut prin canalul de condiționare analogică AI (2), care urmează să fie aplicat la intrarea amplificatorului cu câștig programabil ACP (9).
3. Procedeu și circuit pentru măsurarea impedanței de contact între piele și electrodul activ de măsurare neinvazivă a biosemnalelor conform revendicării 1 și 2, caracterizată prin aceea că se utilizează trei comutatoare electronice K2, K3 și K4 (5,6 și 7) comandate de către unitatea centrală UCP (13), pentru a multiplexa pe intrările diferențiale ale amplificatorului cu câștig programabil ACP (9), a biosemnalul prelevat de pe electrodul activ de măsurare, a biosemnalul prelevat și trecut prin canalul de condiționare analogică AI (2), a semnalului prelevat de pe electrodul auxiliar EAa, sau a tensiunii de referință  $U_{REF}$ , în succesiunea prescrisă de protocolul de măsurare.
4. Procedeu și circuit pentru măsurarea impedanței de contact între piele și electrodul activ de măsurare neinvazivă a biosemnalelor conform revendicării 1, 2 și 3, caracterizată prin aceea că se utilizează un comutator electronic dublu K5 (8) comandat de unitatea centrală UCP (13), pentru a aplica două surse de curent constant SCC1 (11) și SCC2 (12) de valoare egală și de sens opus la intrările diferențiale ale amplificatorului ACP (9), în timpul măsurării impedanței de contact, adică în momentele în care la intrările diferențiale ale ACP (9) sunt aplicate semnalele prelevate direct de pe electrodul activ propriu-zis EA respectiv de pe electrodul auxiliar EAa.
5. Procedeu și circuit pentru măsurarea impedanței de contact între piele și electrodul activ de măsurare neinvazivă a biosemnalelor conform revendicării 1, 2, 3 și 4 caracterizată prin aceea că se utilizează pentru comutatoarele K2 (5) și K3 (6) comutatoare electronice cu trei poziții (stări) de comutare, care se pot comanda astfel încât într-o situație curentul surselor de curent constant să curgă dinspre electrodul activ propriu-zis către electrodul auxiliar (sens +), iar într-o altă situație să curgă dinspre electrodul auxiliar către electrodul propriu-zis, astfel prin alterarea sensurilor curenților în timpul măsurării impedanțelor de contact, se poate evita polarizarea electrozilor prin electroliză.
6. Procedeu și circuit pentru măsurarea impedanței de contact între piele și electrodul activ de măsurare neinvazivă a biosemnalelor conform revendicării 1, 2 și 3 caracterizată prin aceea că pe traseul comun de amplificare a biosemnalelor respectiv a semnalelor proporționale cu impedanța de contact, se utilizează un amplificator cu câștig în tensiune programabil ACP (9), rezolvând astfel problema încadrării tuturor tipurilor de semnale măsurate în domeniul maxim de tensiune măsurabilă.
7. Procedeu și circuit pentru măsurarea impedanței de contact între piele și electrodul activ de măsurare neinvazivă a biosemnalelor conform revendicării 1, 2, 3, 4, 5, și 6, caracterizată prin aceea că toate comenzile și reglările modulelor funcționale ale echipamentului de măsurare - comanda comutatoarelor K1-K5 (4,5,6,7,8), controlul convertorului analog-digital CAD (10), controlul amplificatorului ACP (9), controlul canalului analogic de condiționare semnale AI (2) - se realizează la nivelul aceluiași microcontrolor încorporat.

*Kosov*

Desene: Circuit pentru măsurarea impedanței de contact piele-electrod

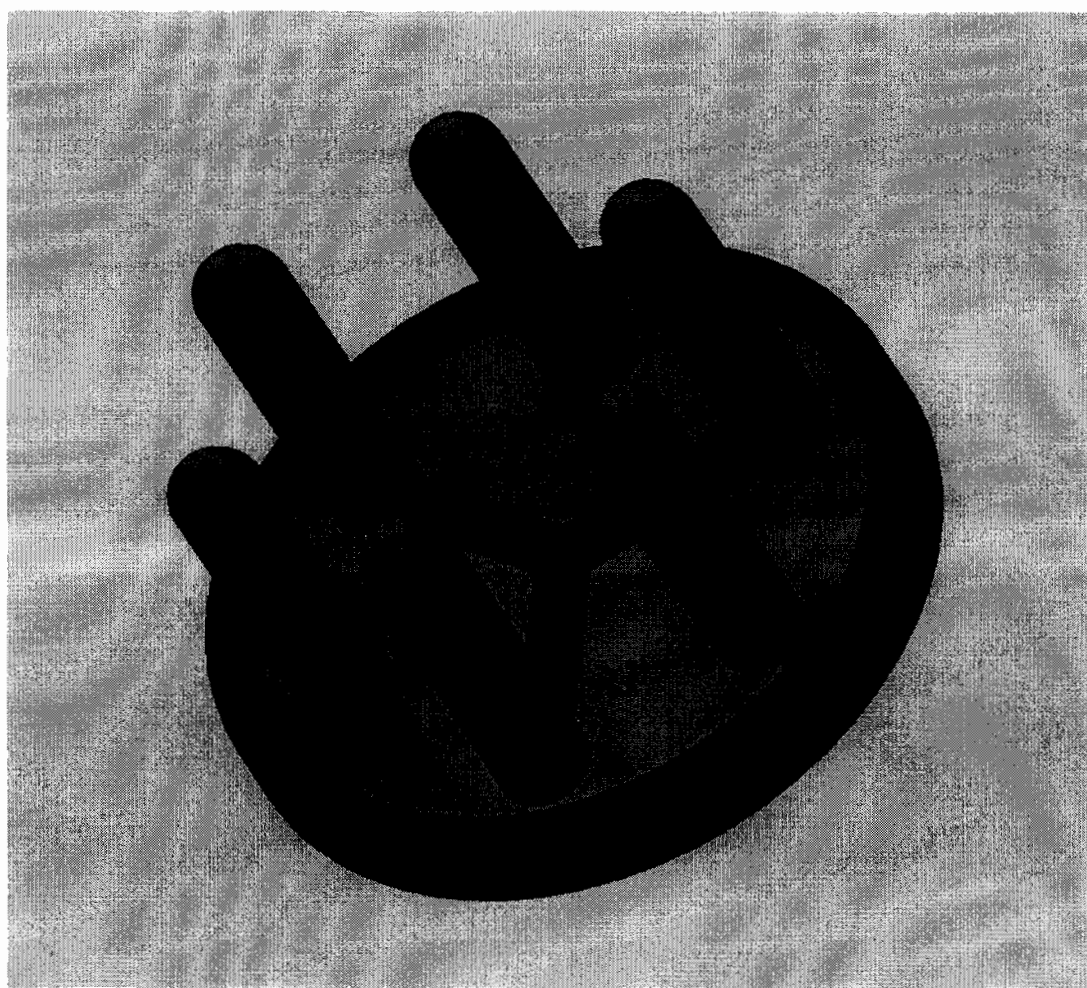
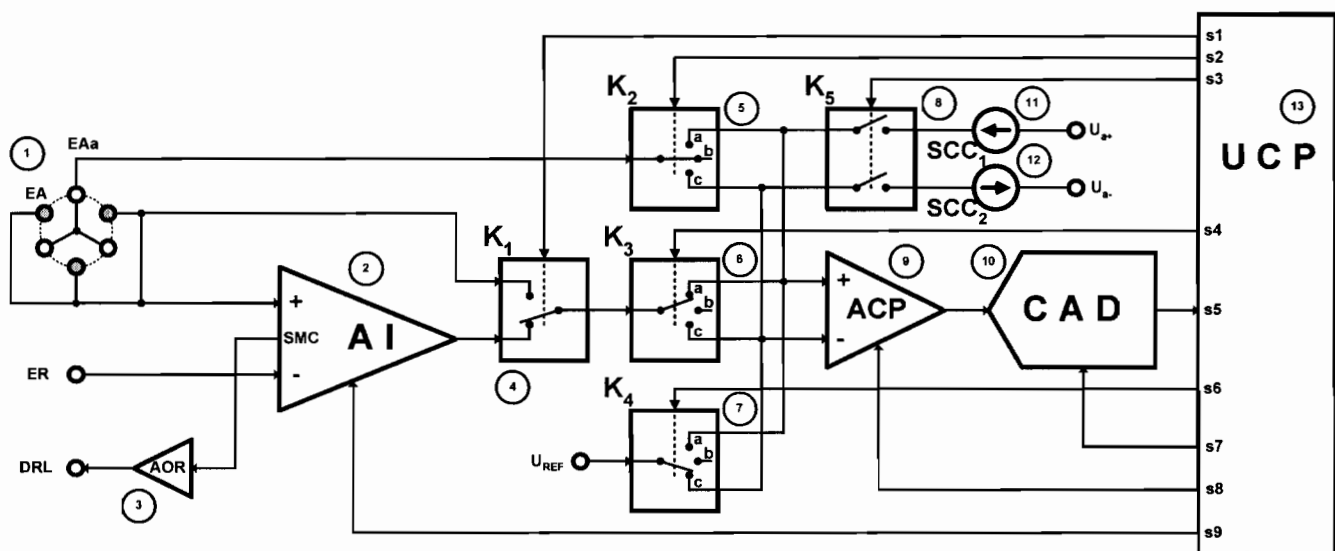
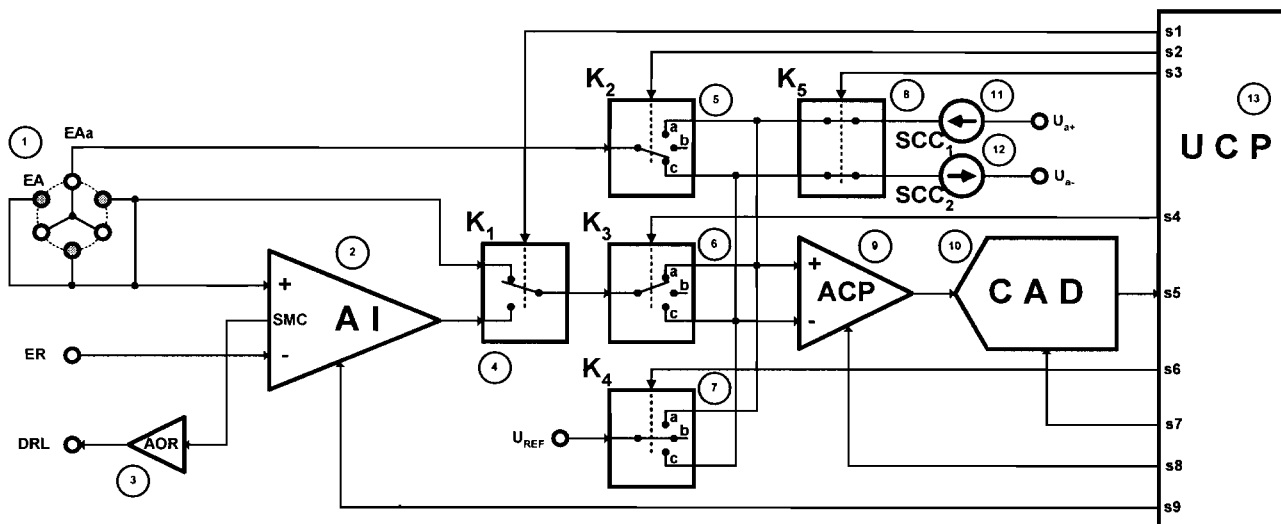


Fig.1 Desen de realizare a electrodului activ de măsurare biosemnale

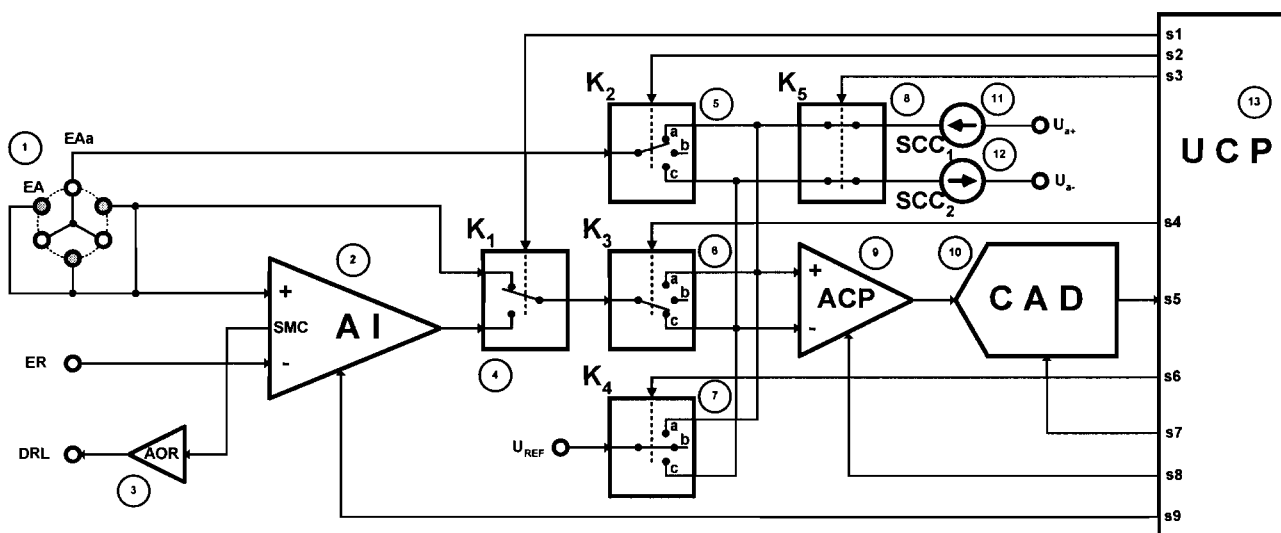


*Kosceuf*

**Fig.2** Schema bloc a circuitului pentru măsurarea impedanței de contact între piele și electrodul activ de măsurare neinvazivă a biosemnalelor, aflat în modul de măsurare biosemnale

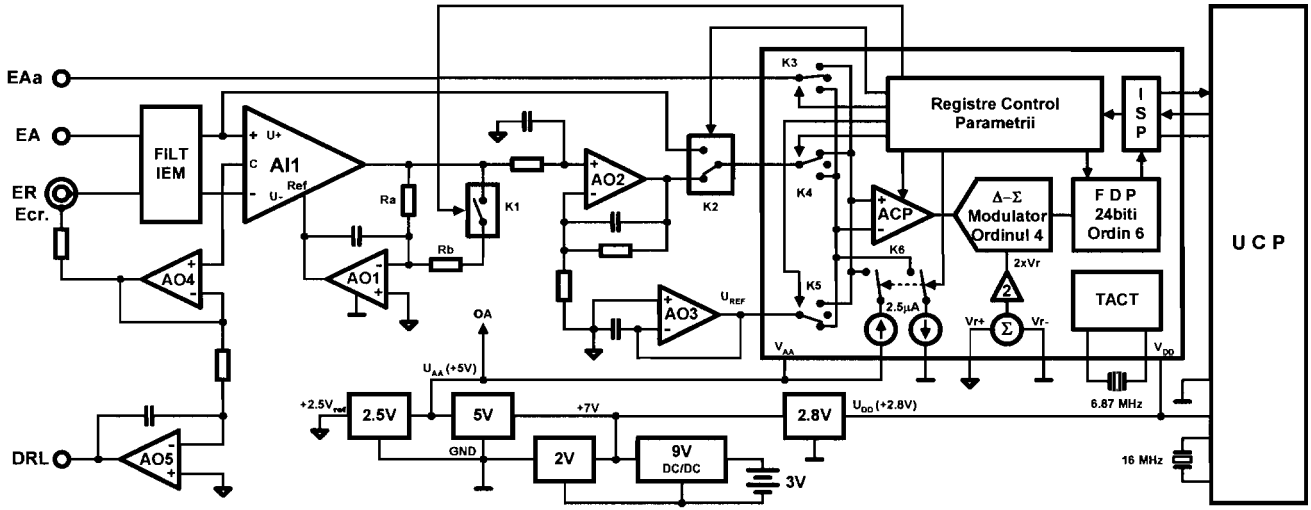


**Fig.3** Schema bloc a circuitului pentru măsurarea impedanței de contact între piele și electrodul activ de măsurare neinvazivă a biosemnalelor, aflat în modul de măsurare impedanță de contact, sens +

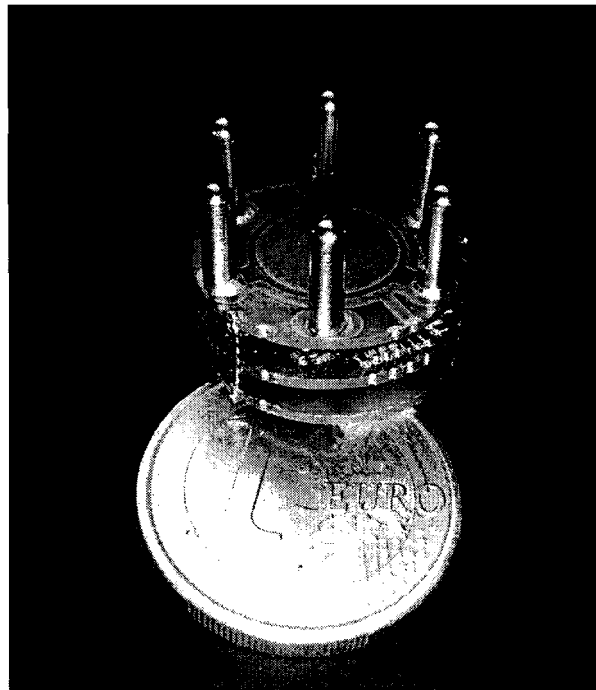


**Fig.4** Schema bloc a circuitului pentru măsurarea impedanței de contact între piele și electrodul activ de măsurare neinvazivă a biosemnalelor, aflat în modul de măsurare impedanță de contact, sens -

*Handwritten signature*



**Fig.5** Schema electronică generală a unui circuit pentru măsurarea impedanței de contact între piele și electrodul activ de măsurare neinvazivă a biosemnalelor, conform invenției



**Fig.6** Fotografia unui nod de măsurare biosemnale, prevăzut cu circuit pentru măsurarea impedanței de contact între piele și electrodul activ de măsurare neinvazivă a biosemnalelor, realizat conform invenției