



(12) CERERE DE BREVET DE INVENȚIE

(21) Nr. cerere: a 2013 00752

(22) Data de depozit: 18.10.2013

(41) Data publicării cererii:
30.04.2015 BOPI nr. 4/2015

(71) Solicitant:
• IRUM S.A., STR. AXENTE SEVER NR. 6,
REGHIN, MS, RO

(72) Inventatori:
• VASCOVICI IONICĂ, BD. UNIRII, BL. 17,
SC. 4, AP. 51, REGHIN, MS, RO;

• BEJAN PETRU, STR. PRUNULUI NR. 15,
REGHIN, MS, RO;
• HALATI MARIN,
STR. DR. V. NICOLAESCU NR. 10,
REGHIN, MS, RO

(54) SCUT MOBIL CU SISTEM DE ROLE ORIENTABILE

(57) Rezumat:

Invenția se referă la un scut mobil cu sistem de role orientabile, utilizat la echiparea tractoarelor forestiere. Scutul conform invenției este constituit din niște suporturi (1 și 2) de fixare, amplasate rigid pe partea inferioară, respectiv, superioară a șasiului tractorului, un subansamblu (3) superior articulat, care cuprinde două sisteme (4) de role orientabile, un panou (5) de protecție a spatelui tractorului, un subansamblu (6) inferior articulat, prevăzut cu o talpă (7) de sprijin la extremitatea căreia este amplasată o armătură (8) confecționată dintr-un material rezistent la uzură abrazivă, și doi cilindri (9) de acționare, sistemul (4) de role orientabile permițând o rotație în jurul axei sistemului, precum și o rotație în jurul axei proprii a fiecărei role, raza de profilare a rozelor fiind mai mare decât diametrul cablului, lucru care permite trecerea nodului de îmbinare prin orificiul format între cele două role.

Revendicări: 2
Figuri: 3

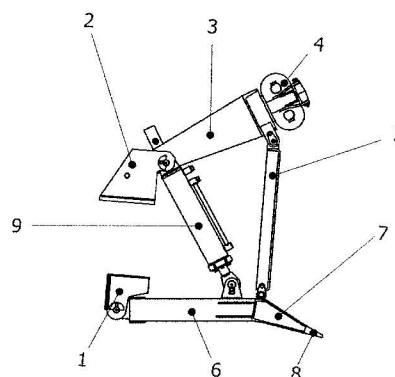


Fig. 1



SCUT MOBIL CU SISTEM DE ROLE ORIENTABILE

Invenția se referă la un scut mobil dotat cu un sistem de role orientabile utilizat în principal la echiparea tractoarelor, care execută operații tehnologice în cadrul procesului mai larg de exploatare forestieră.

Sunt cunoscute mai multe variante constructive de scuturi mobile ce se montează pe diverse tractoare forestiere :

- Scut mobil vertical cu sistem fix de role pentru ghidarea cablului este compus dintr-un panou de protecție vertical amplasat în spatele tractorului, un sistem fix de role pentru ghidarea cablului și doi cilindri hidraulici pentru acționare ;
- Scut mobil cu sistem de role orientabile pentru ghidarea cablului se compune dintr-un subansamblu articulat superior care include un sistem de role orientabile, un panou de proiecție pentru spatele tractorului, un subansamblu articulat inferior și cilindri hidraulici pentru acționare.

Cele două construcții de scuturi mobile prezintă următoarele dezavantaje :

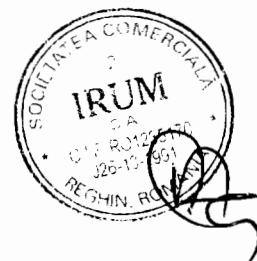
- Au un domeniu de utilizare restrâns, nu se pot utiliza la operațiunea de corectare (îndreptare) a drumurilor forestiere – în cazul ambelor variante;
- Limitează unghiul de colectare din lateral la maxim 15° – prima variantă ;
- Construcția sistemului de role orientabile nu permite utilizarea cablului înădit – la cea de-a doua variantă.

Problema tehnică o reprezintă domeniului restrâns de utilizare a scutului mobil și imposibilitatea de a utiliza cablul în caz de rupere accidentală, când se utilizează sistemele de role orientabile.

Scutul mobil cu sistem de role orientabile conform invenției rezolvă problema tehnică prin aceea că :

- Este prevăzut la partea inferioară cu un subansamblu articulat ce include o talpă de sprijin armată cu o fâșie din material rezistent la uzură, cu rol de lamă, ce permite utilizarea scutului și la operația de îndreptare (corectare) a drumurilor forestiere.
- Este prevăzut la partea superioară cu un sistem de role orientabile ce asigură un unghi suficient de mare, pentru colectarea lemnului din lateral, iar rolele sunt prevăzute cu un canal mărit pentru ghidarea cablului, lucru ce permite trecerea zonei înădite a acestuia prin orificiul format între cele două role ale sistemului.

Prin aplicarea invenției se obțin următoarele avantaje :

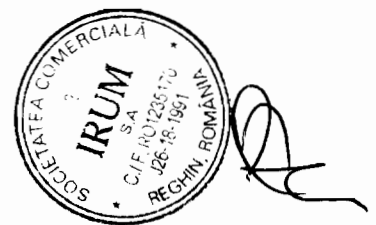


- Lărgirea gamei de operații ce le poate executa tractorul forestier echipat cu scut mobil, cu implicații pozitive privind eficiența întregului proces tehnologic de exploatare forestieră.
- Reducerea cheltuielilor de exploatare prin utilizarea cablului până la limita maximă de uzură admisă, chiar dacă se produce ruperea accidentală a acestuia.

Se da în continuare un exemplu de realizare a invenției, în legătură cu figurile 1,2 și 3, care reprezintă :

- Fig. 1, o vedere laterală a ansamblului scut mobil cu sistem de role orientabile ;
- Fig. 2, o vedere de sus a ansamblului scut mobil cu sistem de role orientabile ;
- Fig. 3, o vedere în spațiu a sistemului de role orientabile cu canal mărit pentru ghidarea cablului.

Scutul mobil cu sistem de role orientabile se compune în principal din suportii de fixare **1** și **2**, ce se amplasează rigid pe partea inferioară respectiv superioară a șasiului tractorului(nu este prezentat în desene), subansamblul articulată superior **3**, care cuprind cele două sisteme de role orientabile **4**, panoul de protecție pentru spatele tractorului **5**, subansamblul articulată inferior **6**, prevăzut cu talpa de sprijin **7**, la extremitatea careia este amplasată armătura din material rezistent la uzură **8** și cilindrii hidraulici de acționare **9**. Sistemul de role orientabile **4**, prezentat în fig. 3, permite o rotație în jurul axei sistemului precum și o rotație în jurul axei proprii a fiecărei role. Raza **r**, de profilare a roților este mai mare decât diametrul cablului, lucru ce permite trecerea nodului de imbinare prin orificiul **f**, format între cele două role de ghidare. La acționarea în sensul coborârii, cilindrii hidraulici **9**, se extind antrenând subansamblele **3,5** și **6** într-o deplasare de sus în jos până ce roțile din spate ale tractorului se ridică de pe sol realizând în acest fel poziția de împănare a tractorului, caracteristică pentru operațiunea de lucru cu trolul în faza de colectare a buștenilor. După formarea sarcinii scutul se ridică în poziția de marș,(fig.1) permițând deplasarea tractorului cu sarcina până la locul de colectare al materialului lemnos. În cazul în care se dorește nivelarea (corectarea) drumului forestier, scutul se coboară la înălțimea necesară, după care, tractorul se va deplasa cu spatele pe porțiunea de drum ce trebuie remediată.



REVENDICĂRI

1. Scutul mobil cu sistem de role orientabile caracterizat prin aceea că, în scopul utilizării și la operațiunea de corectare (îndreptare) a drumurilor forestiere, acesta se compune din suportii de fixare **(1)** și **(2)**, care se montează fix pe partea inferioară, respectiv superioară a șasiului, un subansamblu articulat superior **(3)**, care include și cele două sisteme de role orientabile **(4)**, un panou de protecție pentru spatele tractorului **(5)**, un subansamblu articulat inferior **(6)**, ce cuprinde și talpa de sprijin **(7)**, care este prevăzută la partea exterioară cu o armatură **(8)**, executată dintr-un material rezistent la uzură abrazivă, astfel încât aceasta poate îndeplini și funcția de lamă de nivelare, precum și din cilindrii hidraulici de acționare **(9)**.
2. Scutul mobil conform revendicării 1, caracterizat prin aceea că pentru a permite utilizarea cablului înădit rolele orientabile din cadrul sistemului **(4)**, sunt prevăzute cu un canal a cărui raza **(r)**, de profilare are o valoare suficient de mare, astfel încât între cele două role se formează un orificiu **(f)**, care permite trecerea nodului de înadire a cablului.



2013-00752-
18-10-2013

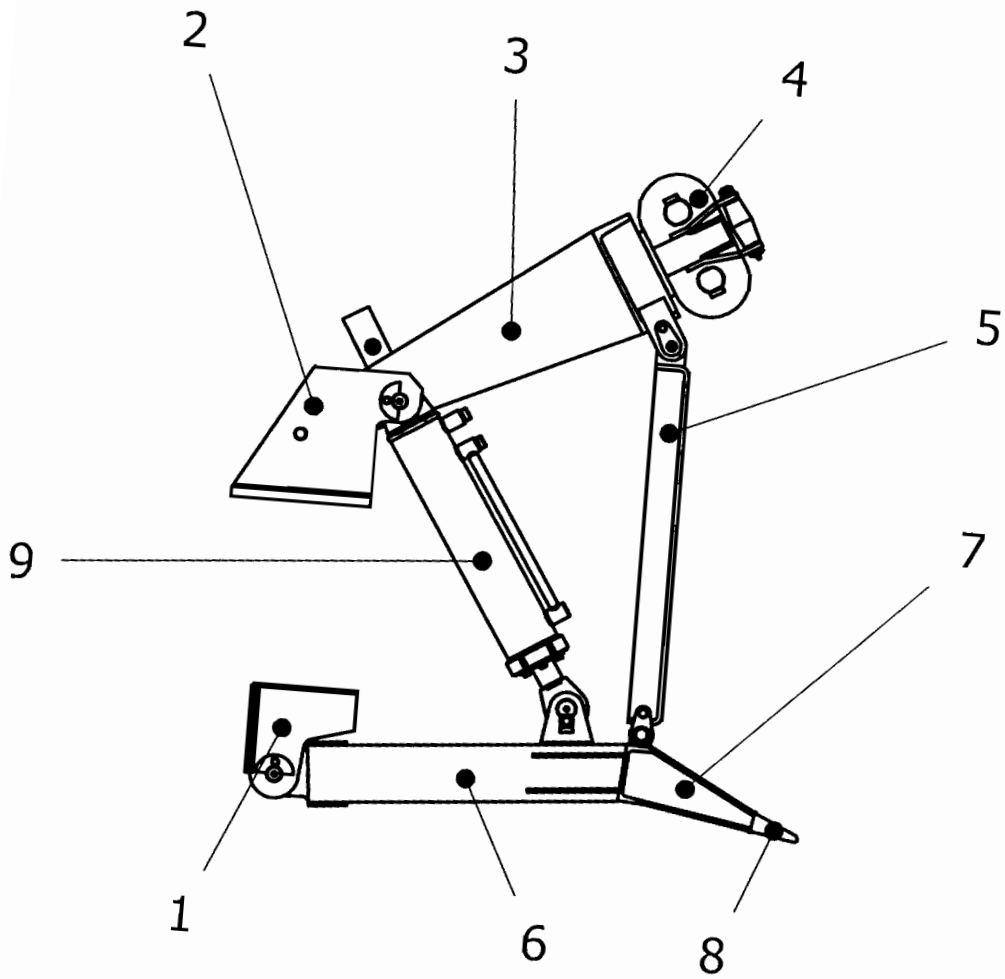


Fig. 1



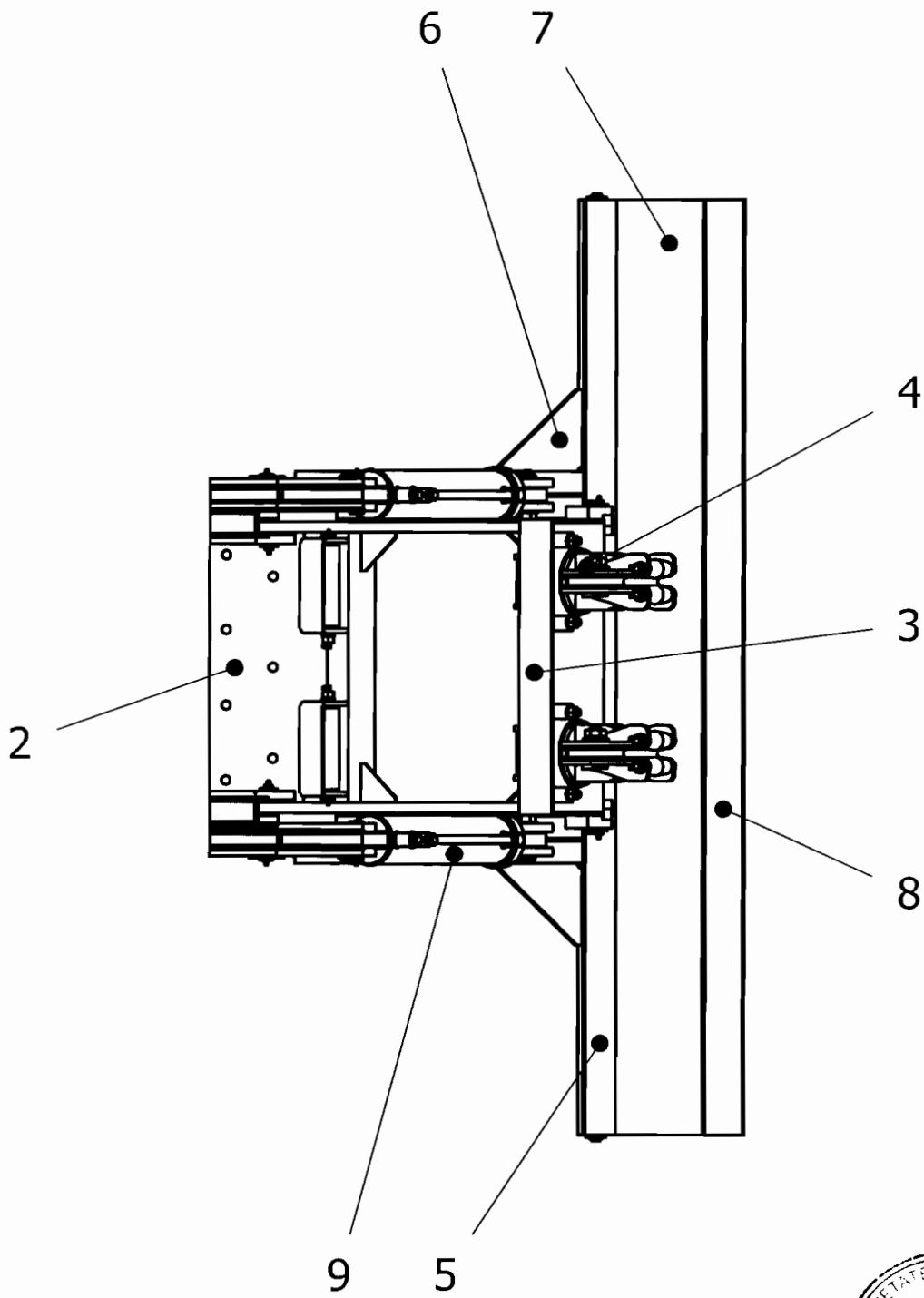


Fig. 2



