



(12)

## BREVET DE INVENȚIE

(21) Nr. cerere: **a 2013 00752**

(22) Data de depozit: **18/10/2013**

(45) Data publicării mențiunii acordării brevetului: **28/08/2020** BOPI nr. **8/2020**

(41) Data publicării cererii:  
**30/04/2015** BOPI nr. **4/2015**

(73) Titular:  
• **IRUM S.A., STR. AXENTE SEVER NR. 6,**  
**REGHIN, MS, RO**

(72) Inventatori:  
• **VASCOVICI IONICĂ, BD. UNIRII, BL. 17,**  
**SC. 4, AP. 51, REGHIN, MS, RO;**

• **BEJAN PETRU, STR. PRUNULUI NR. 15,**  
**REGHIN, MS, RO;**  
• **HALATI MARIN,**  
**STR. DR. V. NICOLAESCU NR. 10,**  
**REGHIN, MS, RO**

(56) Documente din stadiul tehnicii:  
**FR 2827517 A; FR 2571216**

(54) **SCUT MOBIL CU SISTEM DE ROLE ORIENTABILE**



# RO 130162 B1

1 Invenția se referă la un scut mobil dotat cu un sistem de role orientabile utilizat în  
principal la echiparea tractoarelor, care execută operații tehnologice în cadrul procesului mai  
3 larg de exploatare forestieră.

Sunt cunoscute mai multe variante constructive de scuturi mobile ce se montează pe  
5 diverse tractoare forestiere:

- scut mobil vertical cu sistem fix de role pentru ghidarea cablului este compus dintr-un  
7 panou de protecție vertical amplasat în spatele tractorului, un sistem fix de role pentru ghidarea  
cablului și doi cilindri hidraulici pentru acționare;

- scut mobil cu sistem de role orientabile pentru ghidarea cablului se compune dintr-un  
9 subansamblu articulată superior care include un sistem de role orientabile, un panou de protecție  
11 pentru spatele tractorului, un subansamblu articulată inferior și cilindri hidraulici pentru acționare.

Cele două construcții de scuturi mobile prezintă următoarele dezavantaje:

13 - au un domeniu de utilizare restrâns, nu se pot utiliza la operațiunea de corectare  
(îndreptare) a drumurilor forestiere - în cazul ambelor variante;

15 - limitează unghiul de colectare din lateral la maxim 15° - prima variantă;

17 - construcția sistemului de role orientabile nu permite utilizarea cablului înădădit - la cea  
de-a doua variantă.

Se cunoaște, din documentul **US 2827517**, un scut mobil având un subansamblu  
19 articulată superior montat pe cadrul tractorului, un subansamblu articulată inferior, o porțiune de  
sprijin a lamei scutului și cilindri hidraulici de acționare și role de ghidare a cablului.

21 Se mai cunoaște, din documentul **FR 2571216**, un scut mobil, alcătuit din niște suporturi  
de fixare, cu un cilindru hidraulic de acționare a brațului mobil ce include și rolele de ghidare a  
23 cablului.

Problema tehnică o reprezintă domeniului restrâns de utilizare a scutului mobil și  
25 imposibilitatea de a utiliza cablul în caz de rupere accidentală, când se utilizează sistemele de  
role orientabile.

27 Scutul mobil cu sistem de role orientabile, conform invenției, rezolvă problema tehnică  
prin aceea că:

29 - este prevăzut, la partea inferioară, cu un subansamblu articulată ce include o talpă de  
sprijin armată cu o fâșie din material rezistent la uzură, cu rol de lamă, ce permite utilizarea  
31 scutului și la operația de îndreptare (corectare) a drumurilor forestiere;

33 - este prevăzut, la partea superioară, cu un sistem de role orientabile ce asigură un  
unghi suficient de mare, pentru colectarea lemnului din lateral, iar rolele sunt prevăzute cu un  
canal mărit pentru ghidarea cablului, lucru ce permite trecerea zonei înădădite a acestuia prin  
35 orificiul format între cele două role ale sistemului.

Prin aplicarea invenției, se obțin următoarele avantaje:

37 - lărgirea gamei de operații ce le poate executa tractorul forestier echipat cu scut mobil,  
cu implicații pozitive privind eficiența întregului proces tehnologic de exploatare forestieră;

39 - reducerea cheltuielilor de exploatare prin utilizarea cablului până la limita maximă de  
uzură admisă, chiar dacă se produce ruperea accidentală a acestuia.

41 Se dă, în continuare, un exemplu de realizare a invenției, în legătură cu fig. 1...3, care  
reprezintă:

43 - fig. 1, o vedere laterală a ansamblului scut mobil cu sistem de role orientabile;

- fig. 2, o vedere de sus a ansamblului scut mobil cu sistem de role orientabile;

45 - fig. 3, o vedere în spațiu a sistemului de role orientabile cu canal mărit pentru ghidarea  
cablului.

# RO 130162 B1

Scutul mobil cu sistem de role orientabile, conform invenției, se compune în principal din suportji de fixare **1** și **2**, ce se amplasează rigid pe partea inferioară, respectiv superioară a sașului tractorului (nu este prezentat în desene), subansamblul articulată superior **3**, care cuprinde cele două sisteme de role orientabile **4**, panoul de protecție pentru spatele tractorului **5**, subansamblul articulată inferior **6**, prevăzut cu talpa de sprijin **7**, la extremitatea căreia este amplasată armătura din material rezistent la uzură **8** și cilindrii hidraulici de acționare **9**. Sistemul de role orientabile **4**, prezentat în fig. 3, permite o rotație în jurul axei sistemului, precum și o rotație în jurul axei proprii a fiecărei role. Raza  $r$  de profilare a rolelor este mai mare decât diametrul cablului, lucru ce permite trecerea nodului de îmbinare prin orificiul  $f$ , format între cele două role de ghidare. La acționarea în sensul coborârii, cilindrii hidraulici **9** se extind, antrenând subansamblele **3**, **5** și **6** într-o deplasare de sus în jos până ce roțile din spate ale tractorului se ridică de pe sol, realizând, în acest fel, poziția de împănare a tractorului, caracteristică pentru operațiunea de lucru cu trolitul în faza de colectare a buștenilor. După formarea sarcinii, scutul se ridică în poziția de marș (fig. 1), permițând deplasarea tractorului cu sarcina până la locul de colectare al materialului lemnos. În cazul în care se dorește nivelarea (corectarea) drumului forestier, scutul se coboară la înălțimea necesară, după care tractorul se va deplasa cu spatele pe porțiunea de drum ce trebuie remediată.

# RO 130162 B1

## Revendicare

1

3

5

7

9

11

Scut mobil cu sistem de role orientabile alcătuit din niște suporturi de fixare pe șasiu (1 și 2) care sunt montați pe partea inferioară și respectiv pe partea superioară a șasiului tractorului, având un subansamblu articulată superior (3), care include două role orientabile (4), un panou de protecție pentru spatele tractorului (5), un subansamblu articulată inferior (6), ce cuprinde o talpă de sprijin (7) care este prevăzută, la partea exterioară, cu o armatură (8), executată dintr-un material rezistent la uzură abrazivă, astfel încât acesta să poată îndeplini și funcția de lamă de nivelare, precum și cilindrii hidraulici de acționare (9), **caracterizat prin aceea că** rolele orientabile (4) din cadrul sistemului sunt poziționate cu axele paralele astfel încât definesc între ele un orificiu de trecere (f) a cablului, orificiu (f) care, de o parte și de alta, prezintă două piese de ghidare a cablului, de formă triunghiulară, fixate pe un disc (10).

(51) Int.Cl.

**B62D 49/02** (2006.01);

**B62D 49/06** (2006.01)

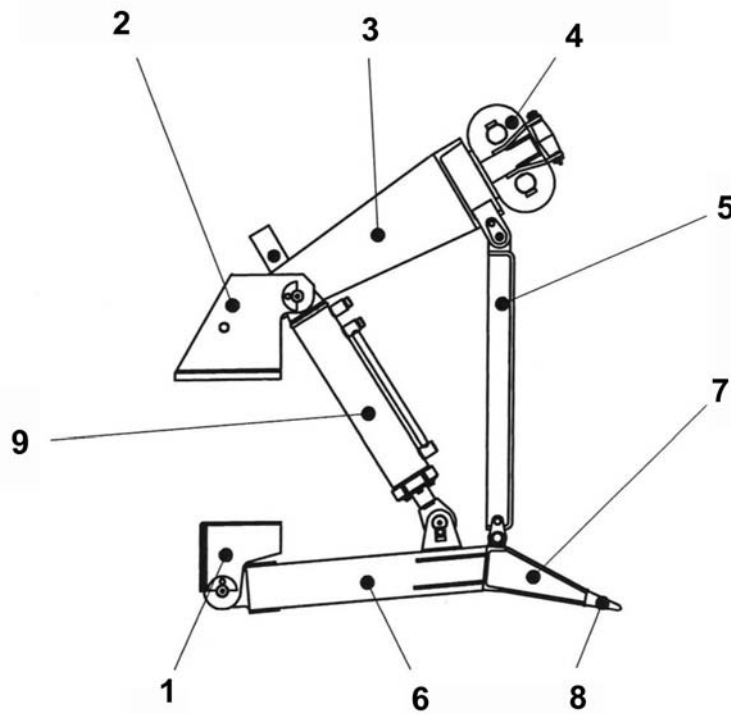


Fig. 1

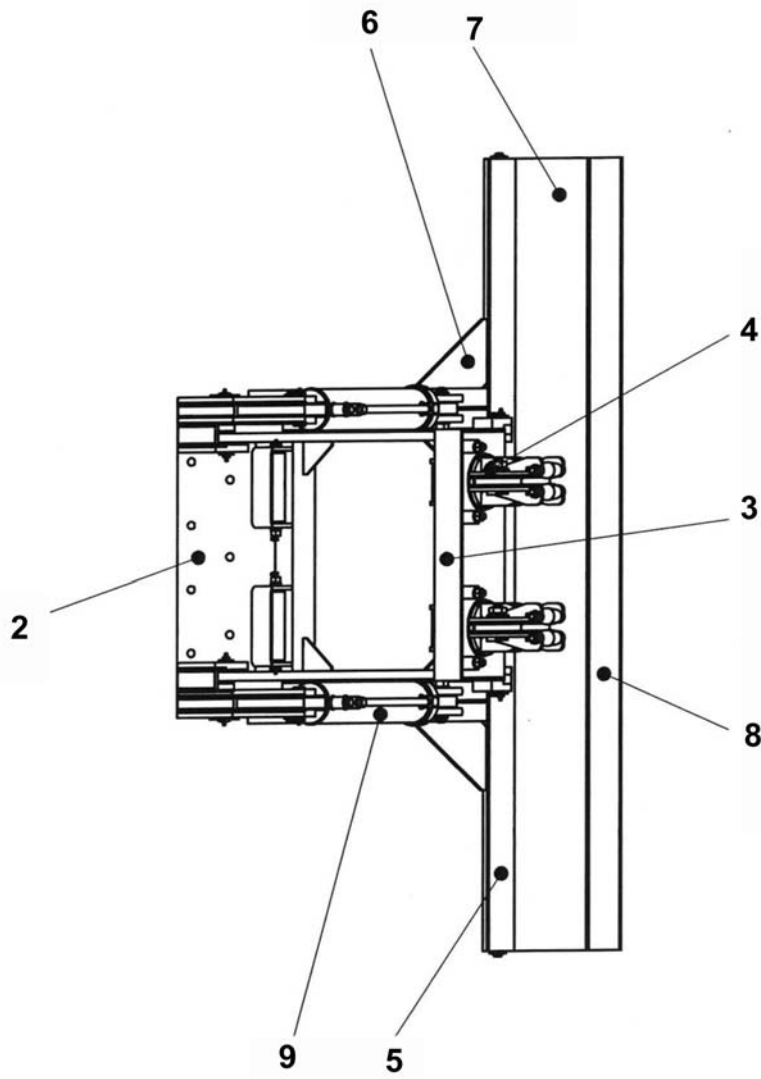


Fig. 2

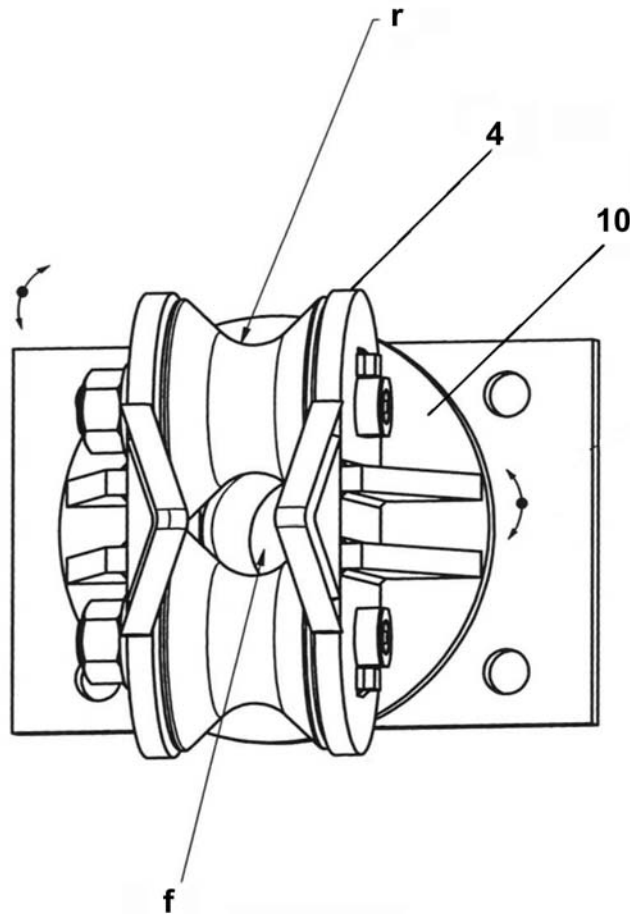


Fig. 3