



(12) CERERE DE BREVET DE INVENȚIE

(21) Nr. cerere: a 2014 00125

(22) Data de depozit: 17.02.2014

(41) Data publicării cererii:
30.04.2015 BOPI nr. 4/2015

(71) Solicitant:
• UNIVERSITATEA "TRANSILVANIA" DIN
BRAȘOV, BD.EROILOR NR.29, BRAȘOV,
BV, RO

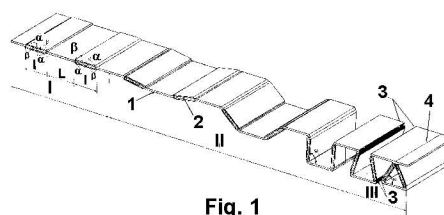
(72) Inventatori:
• VELEA MARIAN NICOLAE,
BD.VALEA CETĂȚII NR.33, BL.A 40, SC.B,
AP.9, BRAȘOV, BV, RO;
• LACHE SIMONA, STR.CRIȘULUI NR.6 A,
ET.2, AP.8, BRAȘOV, BV, RO;
• FRÎNCU DANIEL,
STR. TUDOR VLADIMIRESCU NR. 28,
BL. 10, SC. D, AP. 18, BRAȘOV, BV, RO

(54) STRUCTURĂ SANDWICH IERARHICĂ DE ORDINUL DOI CU
MIEZ PRIMAR PRISMATIC TRIUNGHIULAR ȘI PROCEDEU
DE OBTINERE A ACESTEIA

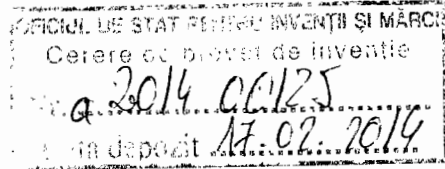
(57) Rezumat:

Invenția se referă la o structură sandwich ierarhică, de ordinul doi, cu miez primar prismatic triunghiular, și la un procedeu de obținere a acesteia. Structura conform invenției este formată din niște secțiuni (1) monolitice și niște secțiuni (2) de structură sandwich, obținute prin flancarea unui miez celular secundar cu două învelișuri de grosime egală cu jumătate din grosimea secțiunilor (1) monolitice. Procedeu conform invenției constă în îndoirea secțiunilor (1) monolitice în mod alternativ, la capetele secțiunilor (2) de structură sandwich, cu un unghi de valoare egală cu $90^\circ + \omega - \alpha$, contactul și îmbinarea (4) dintre secțiunile (2) de structură sandwich și secțiunile (1) monolitice realizându-se prin alinierea fețelor (3) de așezare în funcție de unghiurile α și β și de lungimea l a secțiunii (2) de structură sandwich definite în prealabil.

Revendicări: 2
Figuri: 3



Nr. inv. B.P.I., 28/28.01.14



33

Structură sandwich ierarhică de ordinul doi cu miez primar prismatic triunghiular și procedeu de obținere al acesteia

Invenția se referă la o structură sandwich ierarhică de ordinul doi cu miez primar prismatic triunghiular și la procedeu de obținere al acesteia.

Structurile sandwich cu miezuri celulare ușoare pot oferi un raport avantajos între rigiditate și masa proprie (rigiditate specifică) precum și între rezistență mecanică și masa proprie (rezistență specifică). Sunt cunoscute structuri sandwich realizate, de obicei, din două învelișuri exterioare între care se poziționează un miez celular ușor, asamblarea acestor trei componente realizându-se printr-o metodă de îmbinare specifică materialelor utilizate (lipire cu adeziv, sudură, etc.).

Pentru creșterea performanțelor mecanice ale structurilor sandwich în raport cu greutatea proprie au fost propuse de-a lungul timpului mai multe tipuri de miezuri celulare, periodice [Wadley, H.N.G., *Multifunctional periodic cellular metals*. Philosophical Transactions of the Royal Society A: Mathematical, Physical and Engineering Sciences, 2006. **364**(1838): p. 31-68] sau stohastice [Wadley, H.N.G., *Cellular Metals Manufacturing*. Advanced Engineering Materials, 2002. **4**(10): p. 726-733]. Cele mai simple miezuri celulare sunt cele ondulate, realizate prin profilarea continuă a unui material plat sub diferite forme: triunghiulare [TSUTOMU, M. Honeycomb Structure 1990; JPH0234326 (A), Japonia], trapezoidale [Xiong, J., et al. Light lattice sandwich plate and method for manufacturing same by mechanical drilling. 2011; CN101961932A, China], [Wang, B., et al. Corrugated-honeycombed composite sandwich material in porous structure and method for preparing same 2012; CN102765227 (A), China], sinusoidale [TSUTOMU, M. Honeycomb Structure 1990; JPH0234326 (A), Japonia], zig-zag [Kehrlé, R., M. Levit, R., and O. Lengwiler. Folded core having a high compression modulus and articles made from the same. 2010; WO 2010/022311 A1, USA]. Pentru obținerea structurii sandwich, miezurile celulare ondulate sunt apoi flancate de două învelișuri exterioare, contactul și îmbinarea acestora realizându-se în zona muchiiilor de îndoire aflate în plane paralele cu planul neutru al structurii [Sugimoto, A. and K. Tsugibashi. Corrugated Core Material Sandwich Panel. 2002; JP2002127278 (A), Japan], [Askiev, N.I., I.M. Zakirov, and A.V. Nikitin. Method for production of sandwich panels with zigzag corrugated core. 2007; US 2007/0141376 A1, USA]. Aceste structuri sandwich

prezintă dezavantajul că sunt obținute prin asamblarea a cel puțin trei componente separate (două învelișuri exterioare și miezul celular), folosind un adaos de îmbinare, zona de contact și de îmbinare fiind poziționată în plane paralele cu suprafața neutră a structurii, rezultând astfel un mod dezavantajos de transfer al încărcărilor între elementele componente în zona de îmbinare. De exemplu, sub acțiunea solicitării de încovoiere a structurii sandwich, îmbinările rezultate prin asamblarea învelișurilor exterioare cu miezul celular și poziționate în plane paralele cu planul neutru al structurii sandwich sunt supuse la solicitări de forfecare iar rezistența este dată de calitatea îmbinării și de proprietățile adaosului de îmbinare. Pe lângă dezavantajul mai sus menționat, deși sunt agreeate datorită costurilor reduse de fabricație, structurile sandwich cu miezuri celulare ondulate nu oferă cel mai bun raport între rezistența mecanică și masa proprie sau rigiditate și masa proprie, comparativ cu alte geometrii ale miezului (structura tip fagure de albine, structura piramidală, etc.) [Cote, F., et al., *The Out-of-Plane Compressive Behavior of Metallic Honeycombs*. Materials Science and Engineering A, 2004. **380**: p. 272-280], [Côté, F., et al., *The compressive and shear responses of corrugated and diamond lattice materials*. International Journal of Solids and Structures, 2006. **43**(20): p. 6220-6242], [Cote, F., D.V. S., and N.A. Fleck, *The Shear Response of Metallic Square Honeycombs*. Journal of Mechanics of Materials and Structures, 2006. **1**(7): p. 1281-1299], [Rathbun, H.J., et al., *Performance of metallic honeycomb-core sandwich beams under shock loading*. International Journal of Solids and Structures, 2006. **43**: p. 1746 - 1763].

Relativ recent au fost propuse structuri sandwich ierarhice de ordinul doi pentru creșterea rigidității și a rezistenței, în special la solicitările de compresiune și forfecare în afara planului; aceste soluții însă au presupus complicarea procedurii de obținere, acesta fiind unul sacadat, cu operații efectuate în etape discontinue [Kooistra, G.W., V. Deshpande, and H.N.G. Wadley, *Hierarchical Corrugated Core Sandwich Panel Concepts*. Journal of Applied Mechanics, 2007. **74**(2): p. 259-268], [Kazemahvazi, S., D. Tanner, and D. Zenkert, *Corrugated all-composite sandwich structures. Part 2: Failure mechanisms and experimental programme*. Composites Science and Technology, 2009. **69**(7-8): p. 920-925], [Wu, L. and Y. Sha. *Pyramidal dot matrix core material with foam sandwich beam and preparation technology of core material*. 2012; CN102416716 (A) China], [Yin, S., L. Wu, and S. Nutt, *Stretch-bend-hybrid hierarchical composite pyramidal lattice cores*. Composite Structures, 2013. **98**(0): p. 153-159], [Wadley, H.N.G. and G.W. Kooistra. *Cellular Lattice Structures With Multiplicity Of Cell*

Sizes And Related Method Of Use 2009; US2009274865 (A1), USA], [Valdevit, L., et al., *Structural performance of near-optimal sandwich panels with corrugated cores*. International Journal of Solids and Structures, 2005. **43**(16): p. 4888-4905].

Astfel, un mare interes este acordat identificării de soluții alternative constructive care să fie caracterizate de performanțe mecanice ridicate, dar care să conducă la simplificarea metodei de obținere a miezurilor celulare și a panoului sandwich ierarhic, având ca ultimă consecință reducerea costului de fabricație și acceptarea acestora în piață.

Scopul invenției constă în realizarea unei structuri sandwich ierarhice de ordinul doi cu miez primar prismatic triunghiular cu proprietăți ridicate de rezistență și rigiditate la compresiune și la forfecare în raport cu greutatea proprie, atât în planul neutru al structurii cât și în afara acestuia.

Un alt obiectiv al invenției constă în dezvoltarea unui procedeu simplu, continuu, de obținere a structurii sandwich ierarhice de ordinul doi cu miez primar prismatic triunghiular astfel încât atât învelișurile exterioare cât și miezul celular primar să fie realizate dintr-o singură foaie de material semifabricat.

Invenția elimină dezavantajele menționate anterior prin aceea că structura sandwich ierarhică de ordinul doi cu miez primar prismatic triunghiular este obținută printr-un procedeu continuu de împachetare a unui singur strat de material ce prezintă în mod alternativ secțiuni de material monolitic și structură sandwich astfel încât zona de contact și de îmbinare a învelișurilor exterioare cu miezul celular primar este substituită cu o zonă de contact și de îmbinare între pereții celulelor unitate ale structurii sandwich ierarhice, aflați în plane perpendiculare pe planul neutru al structurii sandwich ierarhice, rezultând astfel un mod avantajos de distribuire a solicitărilor în zona de îmbinare.

Avantajele care se obțin prin aplicarea invenției constau în realizarea structurii sandwich ierarhice de ordinul doi cu miez primar prismatic triunghiular printr-un procedeu simplu de împachetare a unui singur strat de material care prezintă secțiuni alternative de material monolitic și structură sandwich astfel încât se elimină modul dezavantajos de îmbinare, respectiv de flancare a miezului celular primar cu două învelișuri exterioare separate și sunt obținute performanțe mecanice ridicate în raport cu greutatea proprie în

cazul unor solicitări de forfecare și compresiune, care acționează atât în planul neutru al structurii cât și în afara acestuia.

În continuare se prezintă un exemplu de realizare a invenției, în legătură cu figurile 1, 2, 3:

- Fig.1: o reprezentare generală, etapizată a procedurii de realizare a structurii sandwich ierarhice de ordinul doi cu miez primar prismatic triunghiular, conform acestei invenții;

- Fig.2: structură sandwich ierarhică de ordinul doi cu miez primar prismatic triunghiular, conform acestei invenții;

- Fig.3: celula unitate a structurii sandwich ierarhice de ordinul doi cu miez primar prismatic triunghiular, conform acestei invenții;

Structura sandwich ierarhică de ordinul doi cu miez primar prismatic triunghiular, conform invenției, Fig.2, este obținută printr-un flux continuu de operații, etapele acestuia putând fi descrise, în legătură cu Fig.1, astfel: pornind în etapa (I) de la un singur strat de material continuu, care prezintă în mod alternativ secțiuni monolitice **1** și secțiuni de structură sandwich **2**, obținute prin flancarea unui miez celular secundar (i.e. spume polimerice) cu două învelișuri de grosime egală cu jumătate din grosimea secțiunii monolitice **1** și prin desplicarea locală a stratului monolitic **1** în două părți egale, se realizează în etapa (II) îndoirea materialului continuu în mod alternativ, la capetele secțiunilor sandwich **2**, cu un unghi de valoare egală cu $90+\omega-\alpha$. Prin fețele de așezare **3**, obținute prin definirea în prealabil a unghiurilor α și β în funcție de unghiul de îndoire dorit ω și de lungimea l a secțiunii structurii sandwich **2**, și aflate în plane perpendiculare pe planul neutru al structurii sandwich, se realizează îmbinarea **4** a secțiunilor sandwich **2** și a capetelor secțiunilor monolitice **1**, etapa (III). În cazul realizării structurii din materiale termoplastice, armate sau nearmate cu fibre, îmbinarea **4** fețelor de așezare **3** se poate face fără adaos de material ci doar prin topirea superficială a materialului termoplastic iar în cazul materialelor metalice – prin diferite metode de îmbinare (lipire cu adeziv, sudare, etc.).

Înălțimea h a unui strat de structură sandwich ierarhică de ordinul doi cu miez primar prismatic triunghiular poate fi determinată, în legătură cu Fig. 3, utilizând Ecuația 1:

$$h = l \sin \omega + 4t_f \quad (1)$$

De asemenea, lungimea L a unei celule unitate a structurii sandwich ierarhice de ordinul doi cu miez primar prismatic triunghiular poate fi determinată, în legătură cu Fig. 3, utilizând Ecuația 2:

$$L = 2l \cos \omega \quad (2)$$

Funcție de aplicație, de nivelul solicitărilor mecanice la care trebuie să reziste, proporționalitatea structurii sandwich ierarhice de ordinul doi cu miez primar prismatic triunghiular poate fi simplu adaptată în cursul procedurii de obținere prin modificarea parametrilor geometrici ce definesc celula unitate, Fig.3, respectiv: ω – unghi de îndoire; l – lungimea secțiunilor sandwich **2**, măsurată între vârfurile acesteia; $2t_f$ – grosimea secțiunilor monolitice **1**; t_c – grosimea miezului celular secundar al secțiunii sandwich **2**.

Scopul invenției este acela de a realiza o structură sandwich ierarhică de ordinul doi cu miez primar prismatic triunghiular cu proprietăți ridicate de rezistență și rigiditate la compresiune și la forfecare atât în planul neutru al structurii cât și în afara acestuia, obținută printr-un procedeu simplu, continuu, unde atât învelișurile exterioare cât și miezul celular primar să fie realizate dintr-o singură foaie de material semifabricat, astfel încât zona de contact și de îmbinare a învelișurilor exterioare cu miezul celular primar să fie substituită cu o zonă de contact și de îmbinare între pereții celulelor unitate ale structurii sandwich ierarhice, aflați în plane perpendiculare pe planul neutru al structurii sandwich ierarhice.

Revendicări

1. Structură sandwich ierarhică de ordinul doi cu miez primar prismatic triunghiular, **caracterizată prin aceea că**, atât învelișurile exterioare, formate din secțiunile monolitice **1**, cât și miezul celular primar, format din secțiunile de structură sandwich **2**, sunt realizate dintr-un singur strat de material semifabricat continuu ce poate fi metalic sau termoplastic, armat sau nearmat cu fibre, unde secțiunea de structură sandwich **2** conține un miez celular secundar (i.e. spume polimerice), fețele de așezare **3** ale secțiunilor sandwich **2** fiind poziționate, după împachetare, în plane perpendiculare pe planul neutru al structurii sandwich, cu ajutorul cărora se realizează contactul și îmbinarea **4** a secțiunilor de structură sandwich **2** și a secțiunilor monolitice **1**.
2. Procedeu de obținere a structurii sandwich ierarhice de ordinul doi cu miez primar prismatic triunghiular, conform revendicării **1**, **caracterizat prin aceea că**, un singur strat de material continuu, care prezintă în mod alternativ secțiuni monolitice **1** și secțiuni de structură sandwich **2**, obținute prin flancarea unui miez celular secundar (i.e. spume polimerice) cu două învelișuri de grosime egală cu jumătate din grosimea secțiunii monolitice **1** și prin despicarea locală a stratului monolitic **1** în două părți egale, este îndoit în mod alternativ la capetele secțiunilor de structură sandwich **2** cu un unghi de valoare egală cu $90+\omega-\alpha$, contactul și îmbinarea secțiunilor după îndoire realizându-se prin alinierea fețelor de așezare **3** obținute prin definirea în prealabil a unghiurilor α și β în funcție de unghiul dorit ω și de lungimea l a secțiunii structurii sandwich **2**, rezultând îmbinarea **4**, în cazul materialelor termoplastice armate sau nearmate cu fibre îmbinarea **4** putând fi realizată fără adaos de material ci prin topirea superficială a masei de material termoplastic, iar în cazul materialelor metalice – prin diferite metode de îmbinare (lipire cu adeziv, sudare, etc.).

27

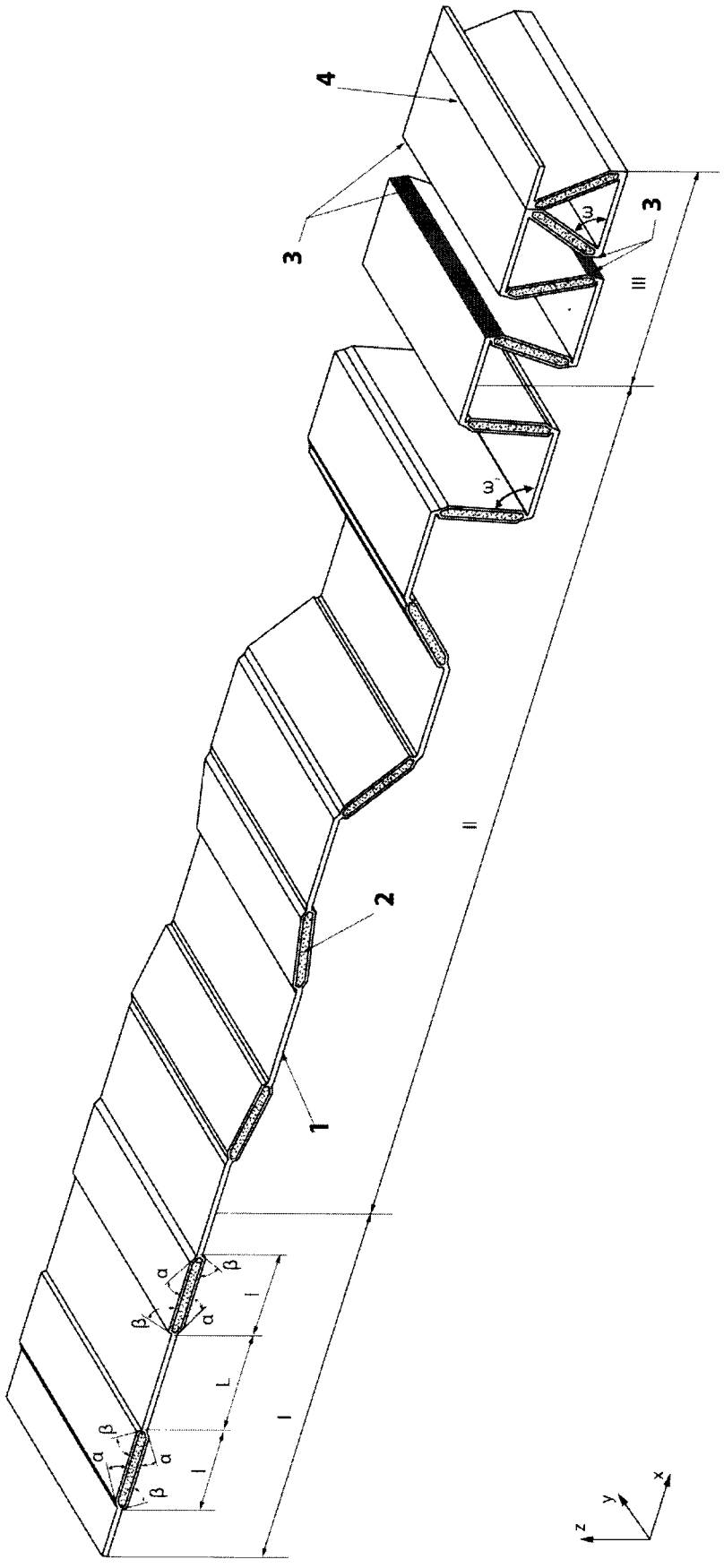


Fig. 1

8
[Handwritten signature]

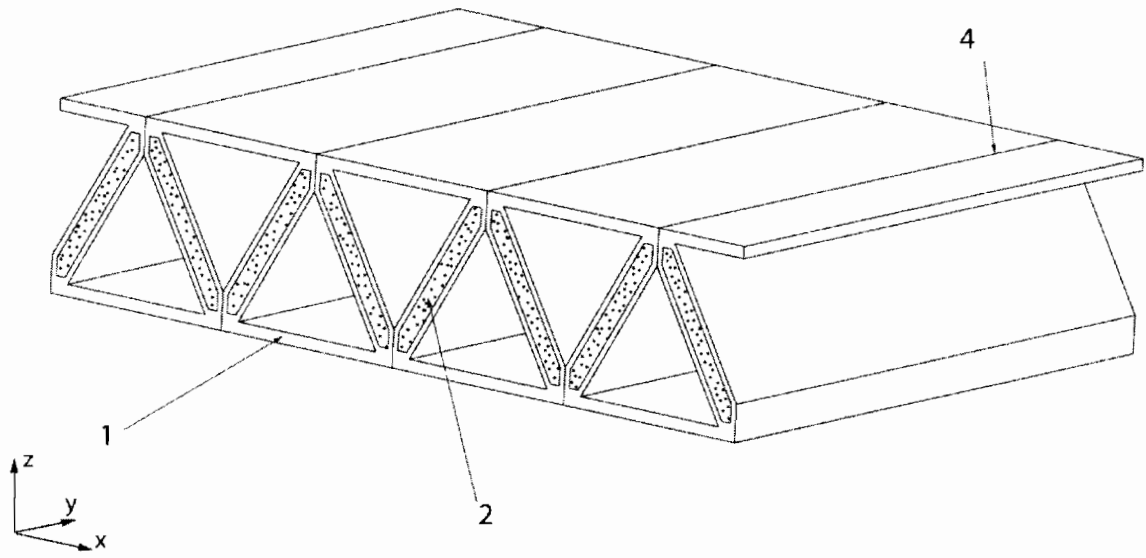


Fig. 2

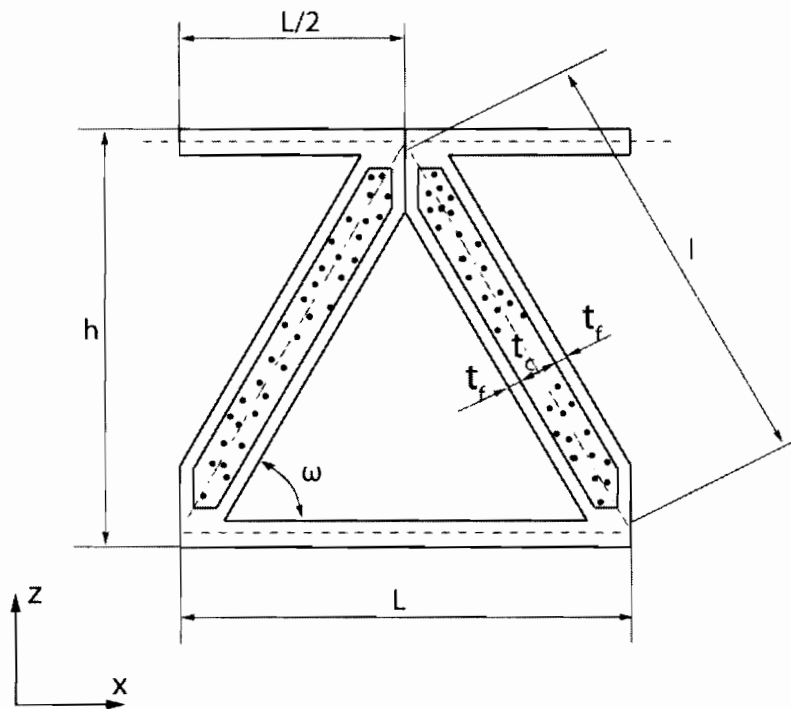


Fig. 3