



(12) CERERE DE BREVET DE INVENȚIE

(21) Nr. cerere: a 2013 00737

(22) Data de depozit: 14.10.2013

(41) Data publicării cererii:
30.04.2015 BOPI nr. 4/2015

(71) Solicitant:
• INSTITUTUL NAȚIONAL DE
CERCETARE-DEZVOLTARE PENTRU
MAȘINI ȘI INSTALAȚII DESTINATE
AGRICULTURII ȘI INDUSTRIEI
ALIMENTARE, - INMA,
BD. ION IONESCU DE LA BRAD NR. 6,
SECTOR 1, BUCUREȘTI, B, RO

(72) Inventatori:
• MIRCEA C. RADU,
BD. 1 DECEMBRIE 1918 NR. 44, BL. M P1,
SC. A, ET. 3, AP. 7, SECTOR 3, BUCUREȘTI,
B, RO;
• GANEA-CHRISTU IOAN, STR. CĂPĂLNA
NR. 1, BL. 14D, SC. 1, AP. 6, SECTOR 1,
BUCUREȘTI, B, RO

(54) DISPOZITIV DE FRÂNARE CU LIMITATOR DE APĂSARE

(57) Rezumat:

Invenția se referă la un dispozitiv de apăsare, destinat unei instalații de brichetare a deșeurilor lemnoase, tip rumeguș, în vederea reglării forței de frânare a brichetelor în fluxul tehnologic. Dispozitivul conform invenției este montat pe fluxul unei instalații (IBR) de brichetare, și se compune dintr-un corp (1) solidar cu cadrul instalației (IBR), pe care sunt fixate niște coloane (2) de ghidare, ce permit culisarea unui capac (3) la o distanță (h) prestabilă, pentru obținerea densității dorite a unei brichete, pe care sunt montate filetat niște limitatoare (4) de apăsare, de formă cilindrică, cu guler de antrenare și alezaj interior de ghidare pe coloanele (2) de ghidare, precum și niște resorturi (5) de compresiune pretensionate prin intermediul unor bucșe (6), cu ajutorul unor piulițe (7).

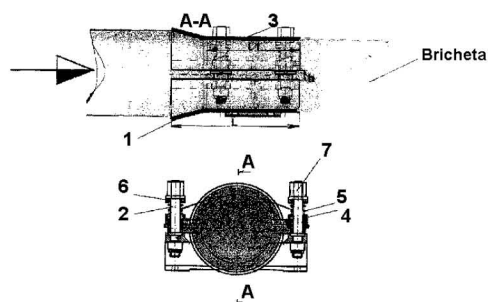
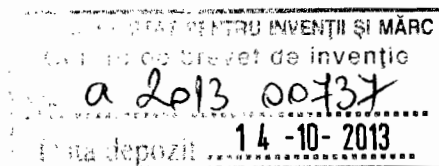


Fig. 1

Revendicări: 1
Figuri: 3

Cu începere de la data publicării cererii de brevet, cererea asigură, în mod provizoriu, solicitantului, protecția conferită potrivit dispozițiilor art. 32 din Legea nr. 64/1991, cu excepția cazurilor în care cererea de brevet de invenție a fost respinsă, retrasă sau considerată ca fiind retrasă. Întinderea protecției conferite de cererea de brevet de invenție este determinată de revendicările conținute în cererea publicată în conformitate cu art. 23 alin. (1) - (3).





DISPOZITIV DE FRÂNARE CU LIMITATOR DE APĂSARE

Invenția, se referă la un dispozitiv special de apăsare destinat instalațiilor de brichetare a deșeurilor lemnoase, tip rumeguș, în vederea reglării forței de frânare a brichetelor în fluxul tehnologic.

Pe plan mondial, firme ca de exemplu: DIPIU - Italia, au realizat diverse echipamente de frânare a brichetelor care folosesc forța de apăsare a unor arcuri.

Dezavantajele acestor echipamente constau în:

- lipsa posibilităților de a controla forța de apăsare pe brichetă în vederea realizării densității dorite și menținerii în parametri stabiliți;
- realizarea unor brichete cu densități diferite pe flux;
- posibilitate de înfundare cu material a presei din cauza creșterii necontrolate a forței de apăsare pe brichetă.

Problema tehnică pe care o rezolvă invenția, constă în realizarea unui dispozitiv în cadrul unei instalații de brichetare a elementelor vegetale uscate care să limiteze forța de apăsare pe brichetă în funcție de densitatea cerută de utilizatori.

Dispozitivul de frânare cu limitator de apăsare, montat în fluxul unei instalații de brichetat, este o construcție asamblată care, conform invenției, se compune dintr-un corp metalic pe care se fixează niște coloane de ghidare cu limitatoare de presiune pentru culisarea unui capac la o distanță prestabilită pentru obținerea densității dorite a brichetei.

Avantajele pe care le determină introducerea dispozitivului de frânare cu limitator de apăsare, conform invenției sunt:

- posibilitatea realizării unei game de valori de apăsare pe brichetă, de la zero la valoarea maximă cu ajutorul unor limitatoare ;
- menținerea constantă a forței de apăsare pe tot parcursul procesului de brichetare;
- reglare ușoară și rapidă a forței de apăsare;
- execuție simplă a limitatoarelor.

Se dă în continuare un exemplu de realizare a invenției, în legătură și cu figurile.1, 2 și 3, care reprezintă:

Fig.1- Dispozitiv de frânare cu limitator de apăsare - vedere frontală + secțiune verticală;

Fig.2- Instalatie de brichetat rumeguș cu dispozitivul montat - schema tehnologică;

Fig.3- Limitator de apăsare - secțiune.

Dispozitivul de frânare cu limitator de apăsare, montat în fluxul unei instalații de brichetat **IBR**, este o construcție asamblată care, conform invenției, se compune dintr-un corp **1** solidar cu cadrul instalației, pe care sunt fixate coloanele de ghidare **2** ce permit culisarea capacului **3** la o distanță prestabilită **h** pentru obținerea densității dorite a brichetei, pe care sunt montate filetat limitatoarele de apăsare **4** de formă cilindrică cu guler de antrenare și alezaj interior de ghidare pe coloanele **5**, precum și resorturile de compresiune **5** pretensionate prin intermediul bușelor **6** cu ajutorul piulițelor **7**.



În timpul funcționării instalației de brichetare, odată cu înaintarea brichetei formate, aceasta ajunge în dreptul elementului de frânare al cărui capac **3** este reglat la o distanță **h** cu ajutorul limitatoarelor de apăsare **4**, astfel încât bricheta de formă cilindrică, până nu ajunge la densitatea dorită nu poate realiza forța de ridicare a capacului și de înaintare, forță determinată și de pretensionarea resorturilor de comprimare **5**.

Chiriac



REVENDICARE

Dispozitiv de frânare cu limitator de apăsare, montat pe fluxul unei instalații de brichetat **IBR**, este o construcție asamblată compusă dintr-un corp **1** solidar cu cadrul instalației, pe care sunt fixate coloanele de ghidare **2** ce permit culisarea capacului **3** la o distanță prestabilită **h** pentru obținerea densității dorite a brichetei, **caracterizat prin aceea că** pe capacul **3** sunt montate filetat limitatoarele de apăsare **4** de formă cilindrică cu guler de antrenare și alezaj interior de ghidare pe coloanele **2** care împreună cu resorturile de compresiune **5** pretensionate prin intermediul bucșelor **6** cu ajutorul piulițelor **7** realizează forța necesară de apăsare pentru obținerea brichetelor la parametri optimi.



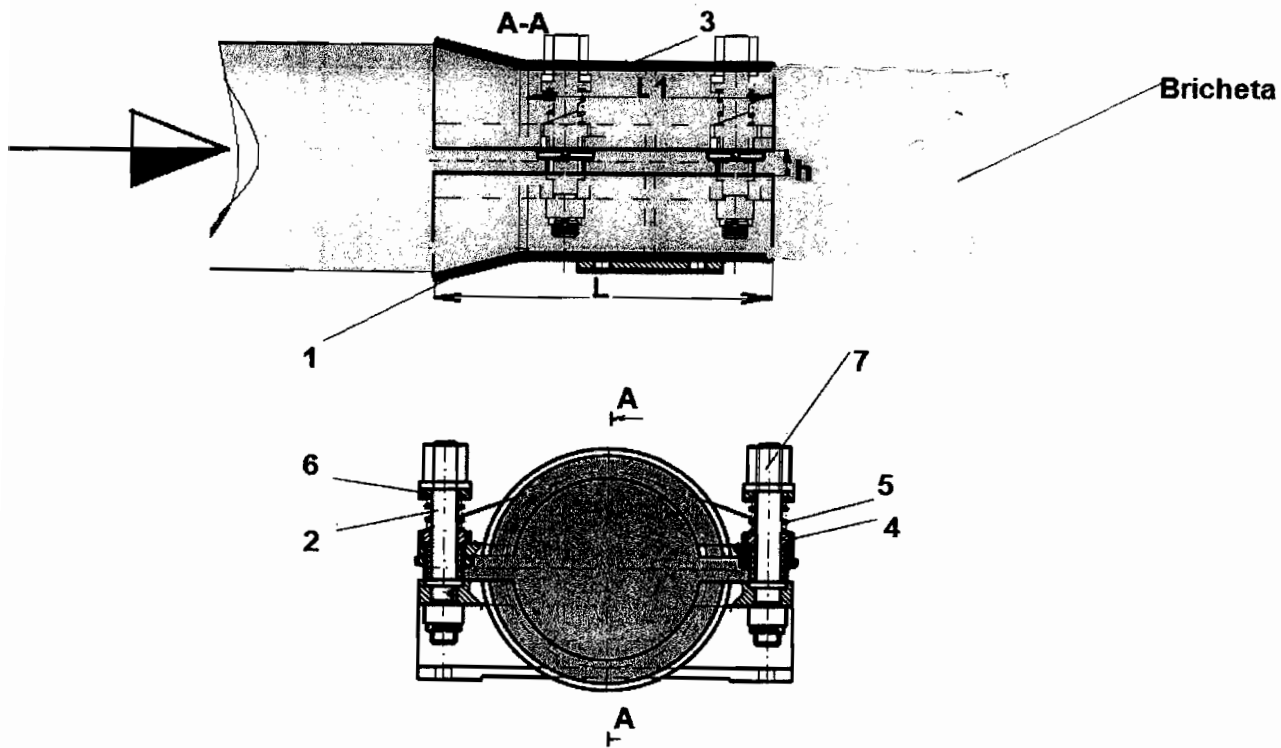


Fig.1

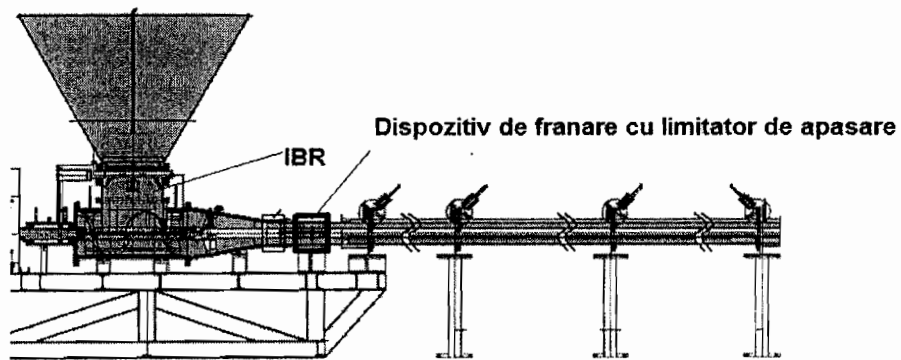


Fig.2

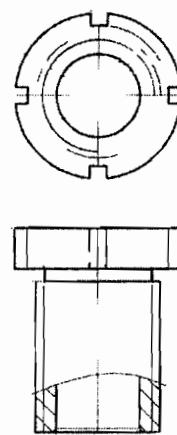


Fig.3

Arany

