

(12) CERERE DE BREVET DE INVENȚIE

(21) Nr. cerere: a 2014 00607

(22) Data de depozit: 11.08.2014

(41) Data publicării cererii:  
30.03.2015 BOPI nr. 3/2015

(71) Solicitant:  
• DBV RESEARCH S.R.L., ȘOS. VERGULUI  
NR.37, SECTOR 2, BUCUREȘTI, B, RO

(72) Inventatori:  
• DUMBRAVĂ MIHAI, ȘOS. HOTARULUI  
NR. 7B, COMUNA VOLUNTARI, IF, RO;  
• DUMBRAVĂ GABRIEL ȘTEFAN,  
STR. TANGANULUI NR. 7, SECTOR 6,  
BUCUREȘTI, B, RO

(54) MOTOR CU PISTOANE ÎN OPOZIȚIE

(57) Rezumat:

Invenția se referă la un motor cu pistoane în opoziție, cuplate la un arbore motor unic, cu ciclul de funcționare în doi timpi, folosit în orice domeniu de utilizare a motoarelor termice. Motorul conform invenției este constituit dintr-un piston (A) intern și o piatră de culisă (B) prevăzută cu o gaură (1) transversală, cu două capete active, unul având rolul unui piston (a) extern și celălalt al unui piston (b) oval de compresor, două biele (C și D) având niște planuri (c și d) instantanee de funcționare, înclinate de o parte și de alta față de un plan (e) de funcționare a unei biele clasice, niște manetoane (2 și 3) formând un corp (f) manetoane fixat ferm între două brațe (g) palier, care formează un arbore (E) motor unic, bielele (C și D) fiind cuplate de manetoane (2 și 3) cu niște articulații (j și m) sferice, inelare, iar de pistonul (A) intern și de piatra de culisă (B), cu niște articulații (i și l) și un circuit (F) de supraalimentare ce preia aerul dintr-un compresor (J) printr-o supapă (17), o țevă (18), o cameră (11) și printr-un sertar (w) linear, și îl descarcă într-o cameră (z) de ardere.

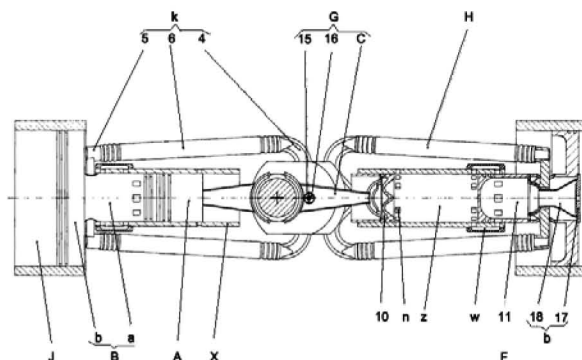


Fig. 1

Revendicări: 6  
Figuri: 2



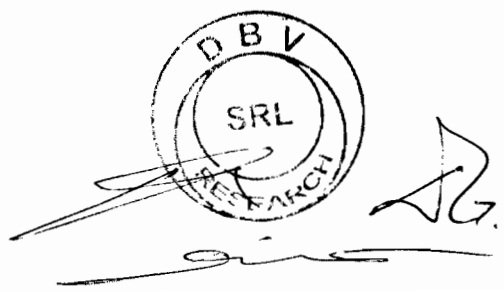
a 2014-00607  
11.08.2014

### MOTOR CU PISTOANE IN OPOZITIE

Inventia se refera la un motor cu pistoane in opozitie, cu ambele pistoane cuplate la un arbore motor unic, prin cate o biela speciala prevazuta la capetele de oscilatie cu articulatii sferice speciale, motorul functioneaza in ciclul specific doi timpi, supraalimentat mecanic, cu dispunerea cilindrilor in toate variantele, ca la un motor cu un singur arbore si poate fi folosit in orice domeniu de utilizare a motoarelor termice, remarcandu-se prin simplitate constructiva si performante energetice deosebite.

In prezent se foloseste o biela potcoava cu fiecare ramura fixata in cate un maneton propriu, ambele ramuri pozitionate de o parte si de alta a manetonului aferent bielei pistonului intern. Solutia actuala complica constructiv arborele motor prin existenta inca a unui maneton suplimentar, maresteste pasul intre cilindri datorita pozitiei culcat intre cilindri a bielei pistonului extern, cu repercursiuni negative asupra gabaritelor motorului, nu poate prelua erorile generate de oscilatiile torsionare ale arborelui, precum si abaterile de forma si de pozitie, generate de prelucrari sau de gradientul de temperatura. De asemenea, studiile actuale cauta solutii tehnice pentru ghidarea cat mai eficienta a articulatiei pistonului extern. Solutia din stadiul actual consta dintr-un ghidaj extern, format din doua culise independente pozitionate si fixate in lateralul camasii de cilindru. Solutia complica constructia si are stabilitate scazuta in functionare.

Inventia elimina dezavantajele enumerate mai sus prin aceea ca foloseste un piston intern si o piatra de culisa cu rol de piston extern la un capat si cu rol de piston oval de compresor la celalalt capat; pistonul intern si piatra de culisa sunt fixate mobil fiecare in parte prin cate o biela cu planul instantaneu de functionare inclinat de o parte si de alta fata de planul de functionare al unei biele normale; fiecare biela descarca efortul in cate un maneton, ambele ca parte componenta a unui corp manetoane, fixat la randul lui intre doua brate palier vecine si formeaza arborele motor unic; biela pietrei de culisa este de tip cadru inchis prevazuta la capete pe interior cu o articulatie calota sferica cu buzunar, care se va fixa in piatra de culisa si pe exterior cu articulatie sferica, inelara cu doua buzunare, fixata pe maneton; biela aferenta pistonului intern este si ea prevazuta la capete cu o articulatie calota sferica cu buzunar fixata in piston intern si o articulatie sferica inelara cu buzunar, fixata pe maneton; supraalimentarea mecanica se face prin



supapa pozitionata in pistonul compresor, aerul comprimat este condus prin o teava centrala care traverseaza articulatia pietrei de culisa si descarca aerul in camera fund piston extern, de unde prin culisa lineara formata din piston extern si camasa ajunge in camera de ardere; racirea pistonului intern se face cu ulei sub presiune iar racirea pistonului extern se face cu ajutorul aerului din circuitul de supraalimentare mecanica; gazele de evacuare actioneaza o turbina aflata in legatura directa cu un generator electric.

Se da in continuare un exemplu de realizare a inventiei pentru varianta motor cu doi cilindri opusi ,fiecare dotat cu pistoane in opozitie, toate cuplate la acelasi arbore motor , cu referire la figurile 1 si 2 , care reprezinta :

-fig.1: sectiune frontala in motorul cu doi cilindri opusi, fiecare dotat cu pistoane in opozitie, cuplate la acelasi arbore motor;

-fig.2: sectiune orizontala in motorul cu doi cilindri opusi ,fiecare dotat cu pistoane in opozitie, cuplate la acelasi arbore motor si detalii constructive ale articulatiilor.

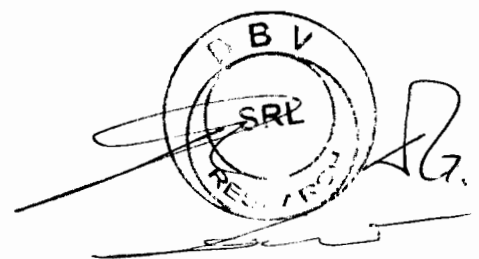
Pentru o expunere cat mai clara si o intelegere cat mai usoara a solutiilor tehnice conform inventiei nu se expliciteaza si nu se noteaza reperatele, sau fenomenele din cadrul cunoscut al tehnicii, dupa cum urmeaza : arbore motor, supraalimentare mecanica, ciclul de functionare in doi timpi, biela clasica , cadru inchis, forma teava , racire fortata, aer comprimat, articulatie sferica pe corpuri tip membrana, suprafete concentrice, calota sferica. convexa, forma disc, semicalota sferica concava, articulatie sferica inchisa, turbina, generator electric.

Tot pentru o expunere cat mai clara si o intelegere cat mai usoara a solutiilor tehnice conform inventiei nu se face referire la nici un reper ce concura la descarcarea eforturilor aparute in motor , la modul lor de asamblare ,la etansarea in vederea recircularii uleiului, la circuitul de racire al motorului si nici la anexele motorului, toate putand fi parte a stadiului cunoscut al tehnicii, sau putand fi obiectul altor inventii.

Din punct de vedere constructiv motorul cu pistoane in opozitie cu arbore motor unic, supraalimentat mecanic, cu ciclul de functionare in doi timpi conform inventiei, cu referire la fig.1 si 2

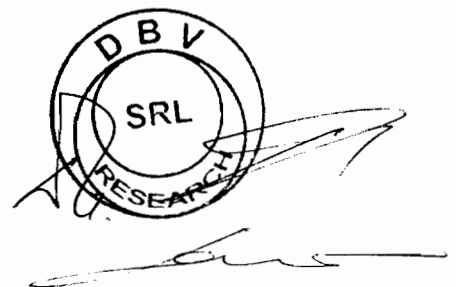
foloseste, pe de o parte. un piston intern (A) si, pe de alta parte, o piatra de culisa (B)

ghidata exterior la ambele capete , culisanta pe aceeași axa cu pistonul intern (A); piatra de culisa (B) are o gaură transversală (1) și are ambele capete active, unul cu rol de piston extern (a), celălalt cu rol de piston oval de compresor (b); biela (C) aferentă pistonului intern (A) și biela (D) aferentă pietrei de culisa (B) au planul instantaneu de funcționare (c), respectiv planul instantaneu de funcționare (d), poziționate înclinat de o parte și de alta față de planul de funcționare (e) al unei biele clasice; biela (C) descarcă efortul în manetonul (2), biela (D) descarcă efortul în manetonul (3), ambele în opoziție de fază și parte componentă a unui corp manetoane (f), care va fi fixat ulterior ferm în poziția de lucru, între două brate palier (g) vecine, împreună cu care vor forma arborele motor unic (E); biela (C) are corpul (h) de tip teavă și are ca terminatie o articulație calota sferică cu buzunar (i) și o articulație sferică înelară cu buzunar (j); biela (D) are corpul (k) de tip cadru închis format din bara de cap (4) și bara de cap (5), cuplate între ele cu două bare de legătură (6); de bara de cap (5) este fixată în poziția spre interiorul cadrului o articulație calota sferică cu buzunar (l), iar pe bara de cap (4) spre exteriorul cadrului este fixată o articulație sferică înelară cu două buzunare (m); supraalimentarea mecanică se face prin circuitul de supraalimentare (F); evacuarea gazelor arse se face prin fante de evacuare (n) și antrenează o turbină aflată în legătură cu un generator electric din categoria celor cunoscute. Articulația calota sferică cu buzunar (i) și articulația calota sferică cu buzunar (l) fac parte din categoria articulațiilor sferice din corpuri tip membrana, sunt similare constructiv, au corpul principal de rezemare (o) o calota sferică cu ambele suprafețe concentrice și cu forma generală dreptunghi; corpul împins (p) este de forma calota sferică convexă (7) continuată radial cu o formă disc (8), prin intermediul căreia corpul împins (p) se fixează cu inel de siguranță (9) cu secțiune trapezoidală, în interiorul pistonului (A), respectiv pistonului (a) și delimitează camera fund piston (10), respectiv camera fund piston (11); corpul tras (r) este de forma semicalota sferică concavă, este poziționată cu planul de secționare (s) paralel cu planul instantaneu (c) de funcționare al bielei (C), sau al barei de cap (5) și se fixează ferm față de corpul împins (p), cu care formează împreună un buzunar (t), cu ambele suprafețe sferice concentrice și între care va funcționa corpul principal (o) ca articulație sferică închisă în plajă unghiulară prescrisă și rezistentă în principal la efort de împingere .



Articulația sferică inelară cu buzunar (j) face parte din categoria articulațiilor sferice din corpuri tip membrană și are corpul principal de rezemare (o) similar ca la articulația calota sferică cu buzunar (i); corpul împins (u) este de forma zonă sferică inelară (12), continuată pe un lateral cu o zonă cilindrică de asamblare (13) și prevăzută central axial cu un alezaj cilindric (14), conjugat cu manetonul (2); corpul tras (v) este de forma inelară cu interior suprafață sferică concavă, fixat ferm pe zonă cilindrică de asamblare (13), iar buzunarul (t) se formează între suprafața sferică concavă a corpului tras (v) și suprafața sferică convexă a corpului împins (u), ambele concentrice și în care va funcționa corpul principal (o) ca articulație sferică închisă, rezistentă în principal la efort de împingere. Articulația sferică inelară cu două buzunare (m) este similară cu articulația sferică cu buzunar (j) și are corpul împins (u) marginit la ambele capete cu câte o zonă cilindrică de asamblare (13) pe care se va monta câte un corp tras (v) conform revendicării 3. Ambele suprafețe sferice concave sunt înscrise într-o suprafață sferică comună și concentrică cu suprafața sferică convexă a corpului împins (u), între care se formează buzunarul (t), în care va funcționa corpul principal (o) ca articulație sferică închisă, cu capacitate sporită de rezistență și la tragere. Biela (C), respectiv biela (D) devin biela mamă (G), respectiv biela mamă (H) prin blocarea rotirii corpului împins (u) față de corpul bielei (h) sau față de bara de cap (4), cu ajutorul unui bolt (15) fixat ferm în corpul tras (v) și care trece printr-o gaură (16) din corpul (h) sau prin bara de cap (4). Circuitul de supraalimentare (F) este format dintr-un compresor (J), dotat cu piston oval de compresor (b), în care este montată o supapă de evacuare (17), continuată cu o teavă centrală (18), care traversează liber bara de cap (5) și corpul principal de rezemare (o) și se fixează în corpul împins (p), aerul comprimat ajuns în camera fund piston (11), trece prin sertarul linear (w), format între piston (a) și camera (x) și ajunge în camera de ardere (z).

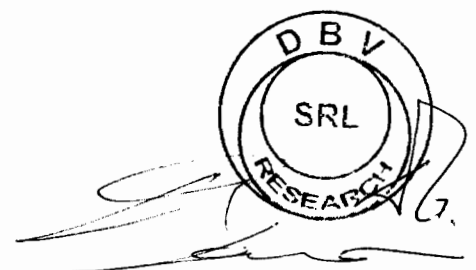
Din punct de vedere montaj se procedează astfel: se assemblează separat articulația (j) și articulația (m), apoi fiecare în parte se poziționează pe manetonul (2), respectiv manetonul (3); corpul manetoane (f) astfel dotat se fixează între două brate palier (g) și ia naștere arborele motor unic (E); se montează în pistoanele (A) și (a) articulațiile (i), respectiv articulațiile (l), toate fără corpul de împingere (o); se montează prin mișcare



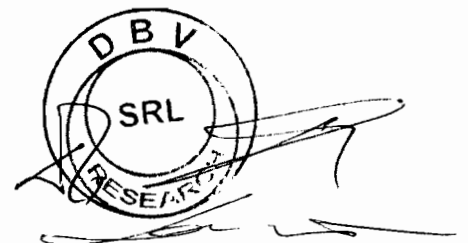
unghiulara ampla corpurile de impingere (o), apartinand bielelor (C), respectiv (G), in buzunarele (t); se introduce prin gaura (1) cate o bara de capat (5), fiecare purtatoare de cate un corp de impingere (o), apoi prin miscare unghiulara ampla se introduce corpul de impingere (o) in buzunarul (t); se introduc si se fixeaza la pozitie camasile (x) peste pistoanele (A); se introduc pietrele de culisa (B) in camasile (x), dupa care se fixeaza barele de capat (5) in barele de legatura (6); se pozitioneaza tevile centrale (18) si supapele (17).

Din punct de vedere functional : biela (D) si biela (C), respectiv (G) si (H) functioneaza inclinat si genereaza eforturi laterale care, pe de o parte, vor fi preluate la nivelul manetonului (2) si manetonului (3) de partea frontala a corpului tras (v) si, pe de alta parte, la nivelul contactului intre camasa (x) si piston (A), respectiv (b), prin dimensionarea suprafetei de contact, astfel incat presiunea specifica maxima sa fie sub limita prescrisa; deoarece presiunea din capul pistoanelor este permanent pozitiva articulatiile (i) si (l) si articulatia (j) sunt alese din categoria cu forta de tragere mai mica decat forta de impingere, exceptie facand doar articulatia (m) de pe manetonul (3), apartinand bielei externe (D) sau apartinand bielei externe (H), care sunt supuse in principal la efort de tragere; supraalimentarea se face la presiune constanta indiferent de turatie, prin circuitul de supraalimentare (F); racirea pistonului extern se face cu ajutorul aerului din circuitul de supraalimentare (F); racirea pistonului intern (A) se face cu ulei sub presiune ajuns in camera fund piston interior (10); gazele de evacuare ies prin ferestrele de evacuare (n) si antreneaza o turbina aflata in legatura cu un generator electric.

Avantajele sunt: asamblarea foarte usoara si fara organe de asamblare a articulatiilor sferice (j) si (m) dotate cu bielele (C) si (D), si cu bielele (G) si (H), in cadrul arborelui motor unic (E) are ca efect pozitiv micșorarea pretului de productie si a timpilor de montaj; functionarea inclinata a bielelor (C) si (D), respectiv a bielelor (G) si (H) permite simplificarea constructiva a arborelui motor unic (E) prin eliminarea unui maneton; prin pozitionarea bielelor (D) si (H) peste camasa (x) si folosirea pistonului oval de compresor (b) se obtine micșorarea pasului intre cilindri cu repercursiuni pozitive asupra gabariturii motorului; folosirea pietrei de culisa (B) cu ambele capete active



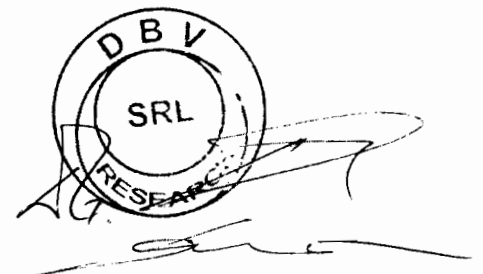
permite, pe de o parte, obtinerea unui ghidaj foarte bun si simplu a pistonului extern (a) si, pe de alta parte, obtinerea unui compresor mecanic (J) fara antrenare proprie, corelat in faza cu momentul optim de transfer aer comprimat in camera de ardere (z); circuitul de supraalimentare (F) indeplineste, pe de o parte, functia de racire fortata a pistonului extern (a) si, pe de alta parte, prin caldura preluata de la pistonul extern (a) indeplineste functia de preincalzitor al aerului admis in camera de ardere (z); generatorul electric nu este antrenat de motor prin lant cinematic specific ci este antrenat prin intermediul unei turbine de catre gazele de evacuare ; montarea articulatiilor (i) si (l), prin miscare unghiulara ampla, urmata de fixarea lor cu inel de siguranta (9) cu sectiune trapez in pistonul (A) sau pistonul (a), aduce o simplificare constructiva semnificativa si delimiteaza natural camera fund piston (10) si (11); folosirea articulatiilor sferice (i), (l), (j), (m) permite preluarea tuturor erorilor de prelucrare, montaj, oscilatii torsionale sau dilatari neuniforme, inclusiv uzura pieselor in timp.



## REVENDICARI

R 1. Motorul cu pistoane in opozitie cu arbore motor unic, supraalimentat mecanic, cu ciclul de functionare in doi timpi conform inventiei, cu referire la fig.1 si 2, caracterizat prin aceea ca foloseste, pe de o parte, un piston intern (A) si, pe de alta parte, o piatra de culisa (B) ghidata exterior la ambele capete, culisanta pe aceeasi axa cu pistonul intern (A); piatra de culisa (B) are o gaura transversala (1) si are ambele capete active, unul cu rol de piston extern (a), celalalt cu rol de piston oval de compresor (b); biela (C) aferenta pistonului intern (A) si biela (D) aferenta pietrei de culisa (B) au planul instantaneu de functionare (c), respectiv planul instantaneu de functionare (d), positionate inclinat de o parte si de alta fata de planul de functionare (e) al unei biele clasice; biela (C) descarca efortul in manetonul (2), biela (D) descarca efortul in manetonul (3), ambele in opozitie de faza si parte componenta a unui corp manetoane (f), care va fi fixat ulterior ferm in pozitia de lucru, intre doua brate palier (g) vecine, impreuna cu care vor forma arborele motor unic (E); biela (C) are corpul (h) de tip teava si are ca terminatie o articulatie calota sferica cu buzunar (i) si o articulatie sferica inelara cu buzunar (j); biela (D) are corpul (k) de tip cadru inchis format din bara de cap (4) si bara de cap (5), cuplate intre ele cu doua bare de legatura (6), de bara de cap (5) este fixata in pozitia spre interiorul cadrului o articulatie calota sferica cu buzunar (l), iar pe bara de cap (4) spre exteriorul cadrului este fixata o articulatie sferica inelara cu doua buzunare (m); supraalimentarea mecanica se face prin circuitul de supraalimentare (F); evacuarea gazelor arse se face prin fante de evacuare (n) si antreneaza o turbina aflata in legatura cu un generator electric, din categoria celor cunoscute.

R2. Articulatia calota sferica cu buzunar (i) si articulatia calota sferica cu buzunar (l), conform revendicarii 1, fac parte din categoria articulatiilor sferice din corpuri tip membrana, sunt similare constructiv si sunt caracterizate prin aceea ca: corpul principal de rezemare (o) este o calota sferica cu ambele suprafete concentrice si are forma generala dreptunghi; corpul impins (p) este de forma calota sferica convexa (7) continuata radial cu o forma disc (8), prin intermediul careia corpul impins (p) se fixeaza cu inel de siguranta (9) cu sectiune trapezoidala, in interiorul pistonului (A), respectiv





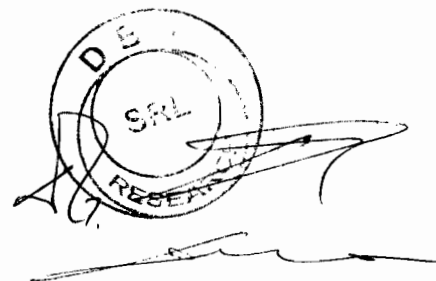
pistonului (a) si delimiteaza camera fund piston (10), respectiv camera fund piston (11); corpul tras (r) este de forma semicalota sferica concava, este pozitionata cu planul de sectionare (s) paralel cu planul instantaneu (c) de functionare al bielei (C), sau al barei de capat (5) si se fixeaza ferm fata de corpul impins (p), cu care formeaza impreuna un buzunar (t), cu ambele suprafete sferice concentrice si intre care va functiona corpul principal (o) ca articulatie sferica inchisa in plaja unghiulara prescrisa si rezistenta in principal la efort de impingere .

R3. Articulatia sferica inelara cu buzunar (j) conform revendicarii 1, face parte din categoria articulatiilor sferice din corpuri tip membrana si este caracterizata prin aceea ca: corpul principal de rezemare (o) este similar ca la revendicarea 2; corpul impins (u) este de forma zona sferica inelara (12) , continuata pe un lateral cu o zona cilindrica de asamblare (13) si prevazuta central axial cu un alezaj cilindric (14), conjugat cu manetonul (2) ; corpul tras (v) este de forma inelara cu interior suprafata sferica concava, fixat ferm pe zona cilindrica de asamblare (13), iar buzunarul (t) se formeaza intre suprafata sferica concava a corpului tras (v) si suprafata sferica convexa a corpului impins (u), ambele concentrice si in care va functiona corpul principal (o) ca articulatie sferica inchisa ,rezistenta in principal la efort de impingere.

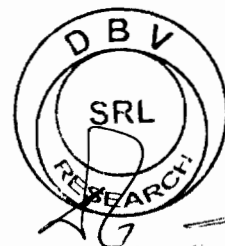
R4. Articulatia sferica inelara cu doua buzunare (m), conform revendicarii 1 este similara cu articulatia sferica cu buzunar (j) conform revendicarii 3, caracterizata prin aceea ca corpul impins (u) este marginit la ambele capete cu cate o zona cilindrica de asamblare (13) pe care se va monta cate un corp tras (v) conform revendicarii 3, ambele suprafete sferice concave sunt inscrise intr-o suprafata sferica comuna si concentrica cu suprafata sferica convexa a corpului impins (u), intre care se formeaza buzunarul (t), in care va functiona corpul principal (o) ca articulatie sferica inchisa, cu capacitate sporita de rezistenta si la tragere.

R5. Biela (C), respectiv biela (D), conform revendicarii 1, caracterizate prin aceea ca devin biela mama (G), respectiv biela mama (H), prin blocarea rotirii corpului impins (u) fata de corpul bielei (h) , sau fata de bara de cap (4) cu ajutorul unui bolt (15), fixat ferm in corpul tras (v) si care trece printr-o gaura (16), apartinand corpului (h) sau barei (4) .

R6. Circuitul de supraalimentare (F), conform revendicarii 1, caracterizat prin aceea ca



este format dintr-un compresor (J), dotat cu piston oval de compresor (b), in care este montata o supapa de evacuare (17), continuata cu o teava centrala (18), care traverseaza liber bara de cap (5) si corpul principal de rezemare (o) si se fixeaza in corpul impins (p), aerul comprimat ajuns in camera fund piston (11), trece prin sertarul linear (w), format intre piston (a) si camasa (x) si ajunge in camera de ardere (z).





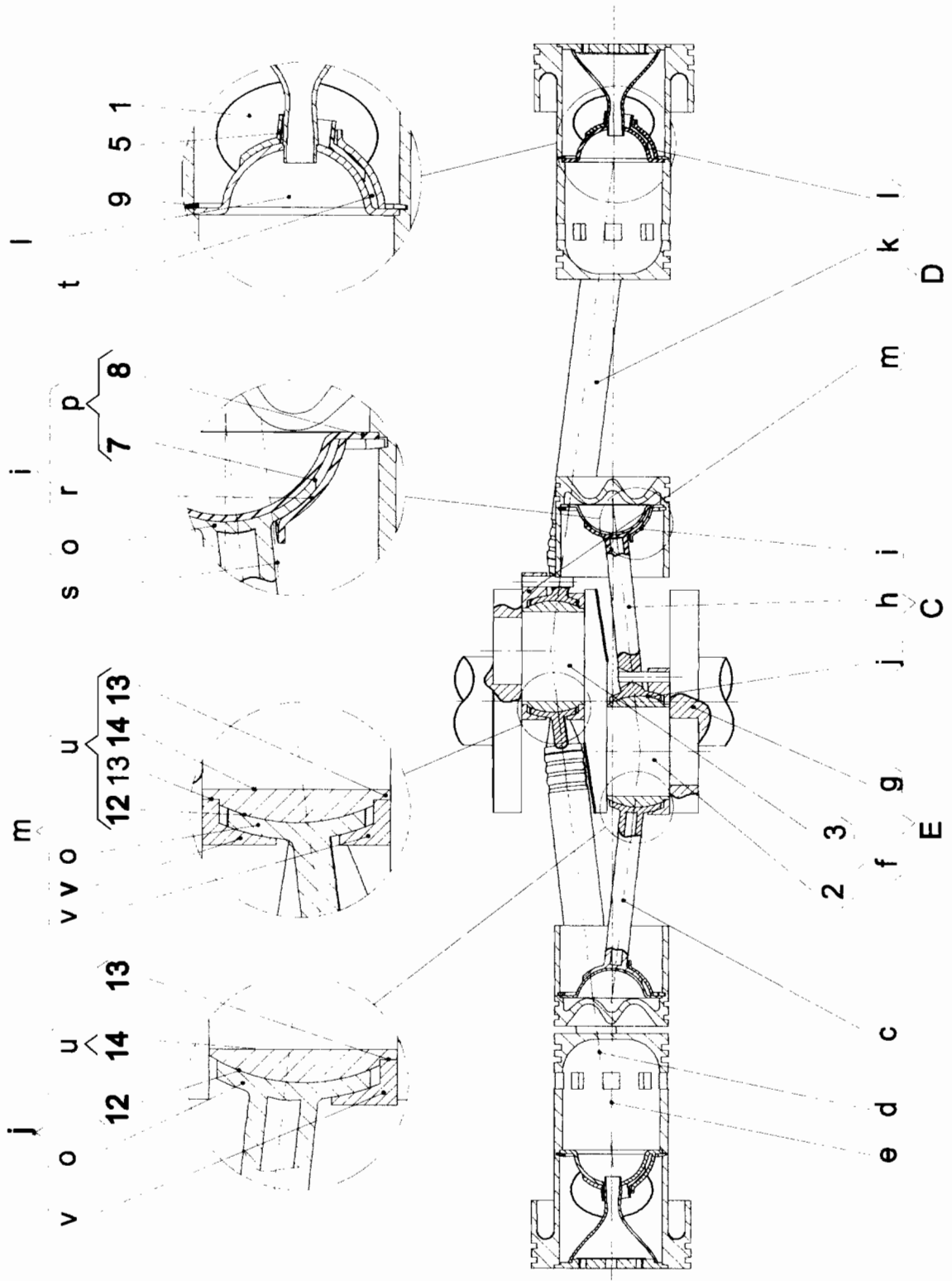


Fig. 2

