



(12) CERERE DE BREVET DE INVENȚIE

(21) Nr. cerere: a 2013 00693

(22) Data de depozit: 23.09.2013

(41) Data publicării cererii:
30.03.2015 BOPI nr. 3/2015

(71) Solicitant:
• ICHIM IERONIM, ȘOSEAUA NAȚIONALĂ
NR. 194 BL. D SC. D ET. 7 AP. 28, IAȘI, IS,
RO

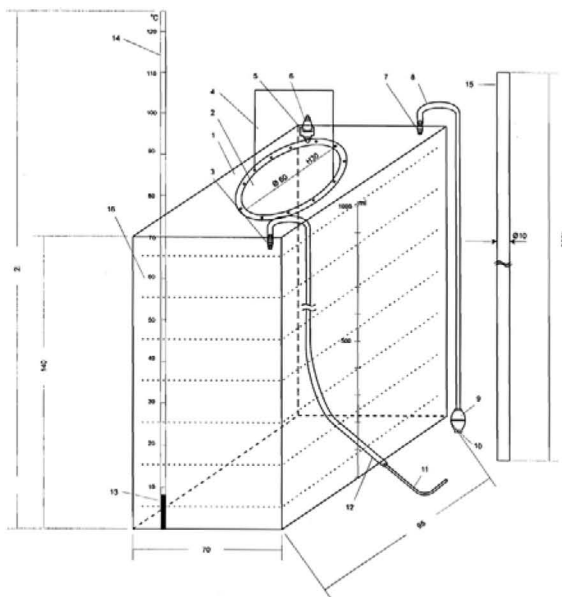
(72) Inventatori:
• ICHIM IERONIM, ȘOS. NAȚIONALĂ
NR 194 BL. D SC D ET 7 AP. 28, IAȘI, IS,
RO

(54) APARAT SEMIAUTOMAT CLISMAROM

(57) Rezumat:

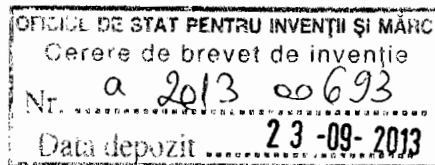
Invenția se referă la un aparat pentru tratarea locală a afecțiunilor de colon. Aparatul conform invenției este compus dintr-un rezervor (1) având o soluție (16) de tratament, o pompă (9) unidirecțională, pentru creat suprapresiune în rezervor (1), care transferă forțat, prin niște furtunuri (12 și 17) și o canulă (11), soluția (16) de tratament în anus și colon, pentru umplerea rezervorului (1) cu soluția (16) de tratament fiind dispusă o olivă (6) unidirecțională, cu o supapă (5) care, în timpul creării suprapresiunii în rezervor (1), blochează ieșirea aerului din rezervor (1), iar în timpul umplerii rezervorului (1) cu soluția (16) de tratament, la viteză mică, face posibilă ieșirea aerului din rezervor (1).

Revendicări: 1
Figuri: 1



Cu începere de la data publicării cererii de brevet, cererea asigură, în mod provizoriu, solicitantului, protecția conferită potrivit dispozițiilor art.32 din Legea nr.64/1991, cu excepția cazurilor în care cererea de brevet de invenție a fost respinsă, retrasă sau considerată ca fiind retrasă. Întinderea protecției conferite de cererea de brevet de invenție este determinată de revendicările conținute în cererea publicată în conformitate cu art.23 alin.(1) - (3).





TITLUL INVENȚIEI.
 APARAT SEMIAUTOMAT CLISMAROM

Invenția se referă la un aparat de efectuare rapidă a tratamentelor locale a afecțiunilor colono-aneale (deconstipare, hemoroizi, fisuri anale, inflamații și iritații diverse, cancere etc.), cu soluții lichide specifice morbidității respective.

Se cunosc, în domeniu, irigatoare simple, bazate pe principiul vaselor comunicante, cu irigare nefortată a zonei anale și colonului, bazate pe diferența de presiune hidrostatică.

Soluțiile cunoscute prezintă următoarele dezavantaje:

- manipulare greoaie a aparatului,
- realizare redusă a irigațiilor,
- timpi variabili de execuție a clismelor,
- eficacitate mai redusă a operațiilor de tratament,
- lipsa controlului termic al soluțiilor de tratament.

Problema tehnică pe care o rezolvă invenția, constă în aceea că, aparatul realizează o clisma tratată a zonei anale interioare și a colonului din zona anală, forțată, rapidă, de eficacitate ridicată și rapidă în deconstipare și tratamente locale a afecțiunilor, precum hemoroizi, fisuri anale, cancere de colon etc., cu presiune de irigare (spalare) ridicată și în timpi reduși, de 1-3 minute, și cu posibilitatea de spalare, igienizare, a zonei exterioare anale.

Aparatul, conform invenției, elimină dezavantajele menționate prin aceea că este compus dintr-un rezervor pentru soluțiile de tratament, din plastic de 1000 ml, semitransparent, rezistent chimic și termic până la 100° C, etans, o pară (pompa) unidirecțională, din cauciuc sintetic, cuplată cu un furtun și o olivă montată etans la rezervorul de soluție de tratament, și un al doilea furtun de absorbție a soluțiilor de tratament din rezervor, cuplat cu o canulă care se introduce parțial în anus și colon, și prin care, la strângerea perei (pompei) se introduce aer sub presiune în rezervorul cu soluția de tratament, soluție care este astfel transferată sub presiune în anus și zona inferioară a colonului. Aparatul mai are montat un termometru cu alcool colorat pentru controlul temperaturii soluției de tratament și o olivă unidirecțională, cu supapă pentru aer, de blocare a ieșirii aerului în timpul pomparii acestuia cu pară în rezervor, dar și de ieșire a aerului în timpul umplerii rezervorului cu soluție de tratament, care se face prin canulă care se folosește pentru introducerea soluției de tratament în anus, dar invers după cuplarea acesteia cu un furtun cuplat la un rezervor de soluție de tratament, și, pe principiul vaselor comunicante se introduce soluția de tratament în rezervorul aparatului, 70-80% din volumul acestuia.

Prin aplicarea invenției, se obțin următoarele:

- se realizează un aparat semiautomat de execuție a tratamentelor de deconstipare rapidă a zonei anale și tratamente locale, cu soluții specifice, a afecțiunilor colono-aneale, precum hemoroizi, fisuri anale, diverse iritații și inflamații din zona, cancere etc.;
- soluțiile de tratament sunt controlate termic;
- transferul soluțiilor din rezervor aparatului se execută forțat, cu o pară (pompa) unidirecțională, prin creșterea presiunii în rezervorul cu soluție de tratament;

- 2 -

- umplerea rezervorului cu solutie de tratament se executa simplu, pe principiul vaselor comunicante, prin canula si furtunul princare se introduce solutia de tratament in anus si colon ,cu iesirea aerului din rezervor prin o oliva cu supapa pentru aer:

- modul de folosinta al aparatului este simplu si ergonomic,atat pentru personalul spitalelor cat si in folosinta personala a bolnavului:

- aparatul ofera posibilitatea de executie,atat a irigarii(spararii) zonelor afectate din anus si colon.cat si a igienizarii(spararii) zonelor anale exterioare.in special la sfarsitul clismei:

Se da in continuare. un exemplu de realizare a inventiei in legatura cu fig.1.ce reprezinta un aparat de efectuare a optiunilor de tratament a afectiunilor colono-anale.

Semnificatia reperelor tehnice este urmatoarea:

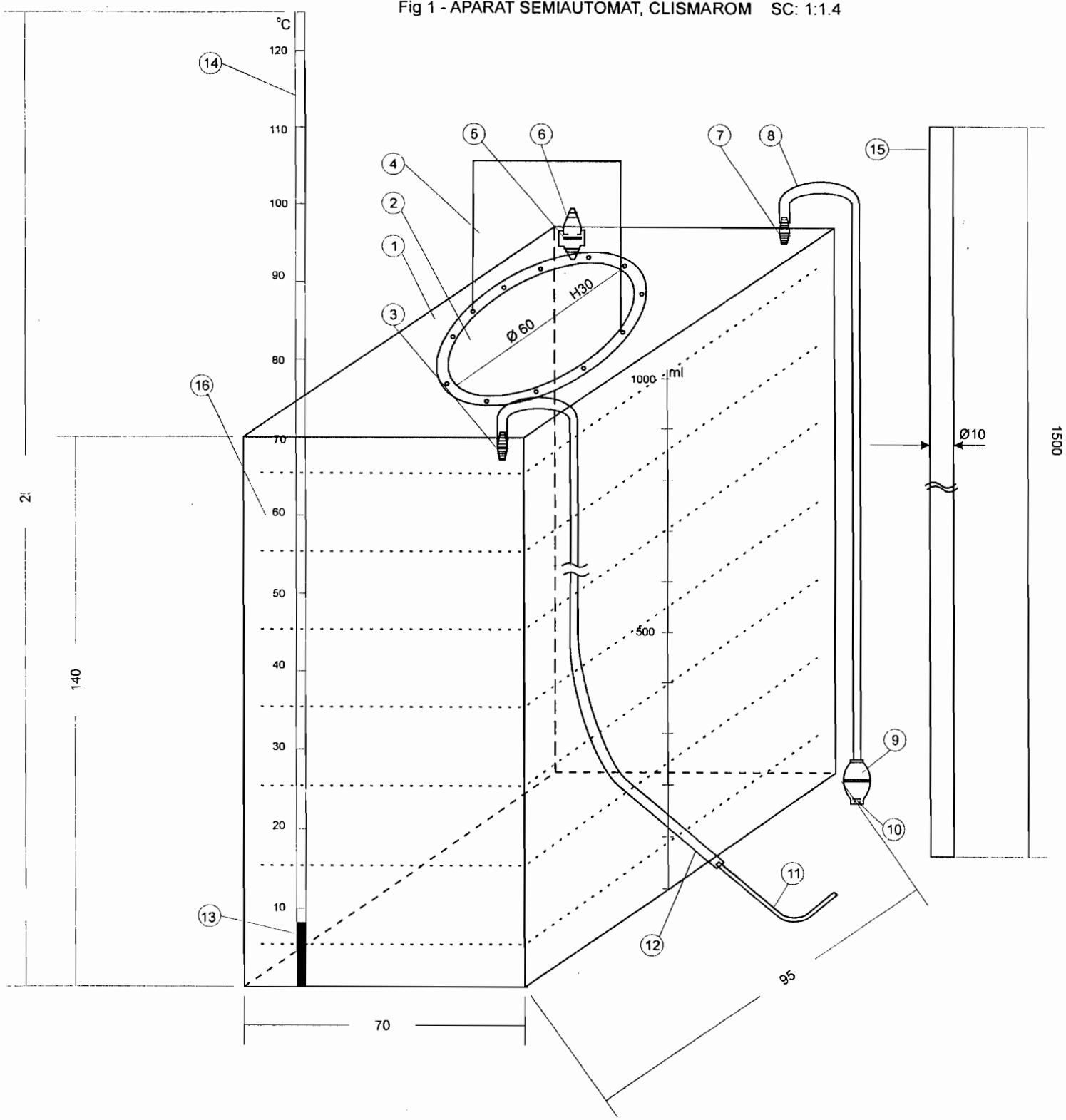
- 1 - rezervor pentru solutiile de tratament de 1000 ml;
- 2 - capac dublu de etansare;
- 3 - oliva pentru furtunul de introducere a solutiilor de tratament in anus;
- 4 - maner aparat;
- 5 - supapa oliva unidirectionala;
- 6 - oliva unidirectionala aer;
- 7 - oliva cuplaj para (pompa);
- 8 - furtun para;
- 9 - para (pompa) unidirectionala pentru aer;
- 10 - supapa pompa unidirectionala;
- 11 - canula;
- 12 - furtun transfer solutie :
- 13 - alcool colorat;
- 14 - termometru;
- 15 - furtun pentru umplerea cu solutie a rezervorului 1;
- 16 - solutie pentru clisma (tratament):

Aparatul este compus constructive , conform fig.1.dintr-un rezervor pentru solutie de tratament 1, semitransparent,gradat,rezistent chimic si termic si la 100^o C.de volum 1000 ml,cu capac dublu etans 2, care, la partea superioara are montat etans o oliva 7, cuplata cu un furtun 8 al parei (pompei) de aer unidirectionale 9 , prevazuta cu supapa 10, o oliva 3, cuplata exterior cu un furtun semitransparent siliconic 12, de diametru 10 mm si lungimea de 1500 mm.cuplat cu o canula curba 11, care se introduce partial. in timpul clismei. in anus iar in rezervor oliva 3 este cuplata cu un furtun semitransparent 17, pentru absorbtia solutiei de tratament 16 , din rezervorul 1.un termometru 14, cu alcool colorat 13, si in anexa un furtun 15 .de lungime 1500 mm si diametrul de 10 mm, pentru umplerea 70-80% a rezervorului cu solutie de tratament,pe principiul vaselor comunicante, din un recipient de preparare a solutiei de tratament, furtun care se cupleaza cu aparatul prin canula 11 si furtunele 12 si 17.

REVENDICARI.

1. Aparat CLISMAROM (fig. 1) de tratare locala a afectiunilor colono-anale , precum hemoroizi, fisuri anale diverse infectii, inflamatii si iritatii, cancere etc..compus dintr-un rezervor 1 de 1000 ml..cu solutie de tratament specifica afectiunii de tratat 16 ,cu termometru 14 ,pentru controlul temperaturii solutiei de tratament..o para (pompa) unidirectionala 9 pentru a creia suprapresiune in rezervorul 1 in vederea transferarii fortate a solutiei de tratament 16 in anus si colon, prin furtunele 17,12 si a canulei 11, cu o oliva unidirectionala 6, cu o supapa 5 pentru blocarea aerului in timpul creierii suprapresiunii in rezervorul 1 si pentru iesirea aerului din rezervorul 1 in timpul umplerii rezervorului 1 cu solutie de tratament 16, folosind un furtun 15 , care se cupleaza la canula 11, si , pe principiul vaselor comunicante (hidrostatic), din un vas de preparare a solutiei de tratament , se umple 70-80 % rezervorul aparatului cu solutia 16, timp in care oliva unidirectionala 6 cu supapa 5 face posibila, la viteza mica a aerului , ca aerul din rezervorul 1 sa iasa in exterior si rezervorul sa se incarce cu solutie de tratament.

Fig 1 - APARAT SEMIAUTOMAT, CLISMAROM SC: 1:1.4



- 1-rezervor solutie tratament semitransparent; 2-capac dublu
- 3-oliva furtun 12; 4-maner; 5-supapa; 6-oliva unidirectionala
- 7-oliva; furtun; 9-para unidirectionala (pompa); 10 supapa;
- 11-canula anala; 12-furtun siliconic; 13-alcool colorat;
- 14-termometru 5-110°C; 15-furtun siliconic; 16-solutie clisma