

(12) CERERE DE BREVET DE INVENȚIE

(21) Nr. cerere: a 2013 00565

(22) Data de depozit: 13.09.2013

(41) Data publicării cererii:
30.03.2015 BOPI nr. 3/2015

(71) Solicitant:
• MĂNDUȚEANU CORNEL-GEORGE,
STR. GEORGE CĂLINESCU NR. 27,
BL. A17, SC. A, ET. 3, AP. 14, SECTOR 1,
BUCUREȘTI, B, RO

(72) Inventatori:
• MĂNDUȚEANU CORNEL-GEORGE,
STR. GEORGE CĂLINESCU NR. 27,
BL. A17, SC. A, ET. 3, AP. 14, SECTOR 1,
BUCUREȘTI, B, RO

(54) UTILAJ DE GRĂDINĂ PENTRU EVACUAREA APEI

(57) Rezumat:

Invenția se referă la un utilaj de grădină folosit pentru evacuarea și transportul apei. Utilajul conform invenției este format dintr-un motor (1) cu benzină, cuplat cu o tijă (2) de transmitere a mișcării de rotație, prevăzută cu o pompă (3) submersibilă de apă, formată, la rândul ei, dintr-o carcasă (4) realizată dintr-un material plastic sau din fibre de sticlă, dintr-o roată (5) cu palete, carcasa (4) fiind prevăzută cu un tub (6) de admisie a apei și cu un tub (7) de evacuare a apei, care permite fixarea unui furtun.

Revendicări: 2
Figuri: 2

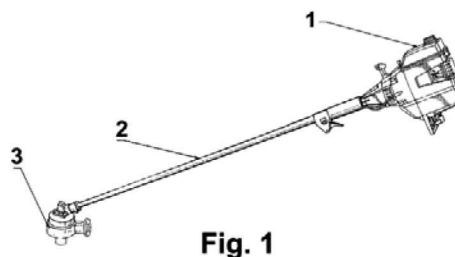


Fig. 1

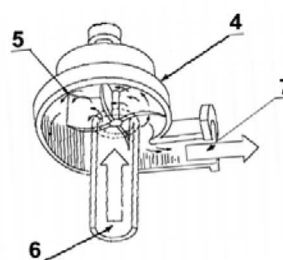
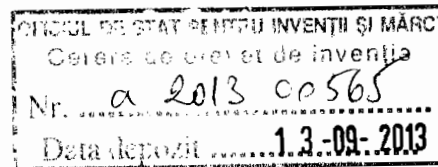


Fig. 2



UTILAJ DE GRADINA PENTRU EVACUAREA APEI



Rezumat

Utilajul de gradina pentru evacuarea apei folosit in special la evacuarea sau la transportul apei pentru activitati domestice, la udarea gradinii si in cazuri de urgenta cum ar evacuarea apei din locuinte in caz de inundatii sau pentru stingerea unui inceput de incendiu si prin inlocuirea pompei de apa cu un alt dispozitiv de actiune specific poate fi folosit pentru cositul ierbii, taierea crengilor de copaci sau tunderea arbusrilor..

Inventia se refera la un utilaj de gradina portabil pentru evacuarea apei destinat a fi folosit la evacuarea sau la transportul apei pentru activitati domestice.

Se cunosc astfel de utilaje, respective pompe submersibile electrice de exemplu pentru alimentarea cu apa din puturi dar care prezinta urmatoarele dezavantaje:

- sunt fixe in locul in care se folosesc; pentru demontarea si reinstalarea in alt loc se consuma timp si materiale
- nu functioneaza daca se intrerupa alimentarea cu energie electrica
- nu pot fi adaptate pentru alte activitati domestice
- cost ridicat

Se cunosc de asemenea utilaje de gradina portabile care pot fi folosite pentru cositul ierbii, taierea crengilor de copaci sau tunderea arbusrilor prin schimbarea dispozitivului de actiune specific fiecarei activitati dar care prezinta urmatorul dezavantaj:

- nu pot fi folosite pentru evacuarea sau pentru transportul apei

Problema pe care o rezolva inventia este de a realiza un utilaj de gradina portabil care poate fi folosit pentru evacuarea sau transportul apei.

Utilajul de gradina pentru evacuarea apei, conform inventiei, inlatura dezavantajele mai sus mentionate prin aceea ca este portabil si poate fi folosit imediat la locul unde este necesar, functionarea nu depinde de alimentarea cu energie electrica, are o pompa de apa submersibila ca dispozitiv de actiune specific si poate fi adaptat pentru cositul ierbii, taierea crengilor de copaci sau tunderea arbusrilor prin schimbarea dispozitivului de actiune specific fiecarei activitati.

Se da in continuare un exemplu de realizare a inventiei, in legatura si cu figurile 1, 2, care reprezinta:

- fig. 1, vedere de ansamblu a utilajului de gradina pentru evacuarea apei
- fig. 2, sectiune longitudinala a pompei de apa

Utilajul de gradina pentru evacuarea apei conform inventiei este format dintr-un motor cu benzina 1, care se cupleaza cu o tija 2 de transmitere miscare de rotatie care se cupleaza la pompa submersibila de apa 3. Tija 2 de transmitere miscare de rotatie poate avea un maner de sustinere si poate fi realizata din mai multe segmente de lungimi si forme diferite, cu aceeasi functie.

Pompa submersibila de apa 3 este la randul ei formata dintr-o carcasa 4 care poate fi realizata din plastic sau din fibre de sticla, dintr-o roata cu palete 5 care poate fi realizata din plastic sau din fibre de sticla, si are un tub de admisie apa 6 si un tub de evacuare apa 7. Tubul de evacuare apa 7 este la randul sau de o forma care sa permita fixarea unui furtun.

Cand pompa submersibila 3 este introdusa in apa, miscarea de rotatie produsa de motorul 1 si transmisa de tija 2 la roata cu palete 6 evacueaza prin tubul de evacuare 7 apa care intra prin tubul de admisie 6.

Utilajul de gradina pentru evacuarea apei, conform inventiei, are urmatoarele avantaje:

- este portabil
- poate fi folosit imediat in cazuri de urgenta cum ar evacuarea apei din locuinte in caz de inundatii sau pentru stingerea unui inceput de incendiu
- functioneaza si in situatiile in care nu exista alimentarea cu energie electrica
- are costuri reduse deoarece prin inlocuirea pompei de apa cu un alt dispozitiv de actiune specific poate fi folosit pentru cositul ierbii, taierea crengilor de copaci sau tunderea arbusrilor

Revendicari

1. Utilajul de gradina pentru evacuarea apei **caracterizat prin aceea ca**, in scopul evacuarii apei este format dintr-un motor cu benzina 1, o tija de transmitere miscare de rotatie 2 si o pompa submersibila de apa 3.
2. Utilajul de gradina pentru evacuarea apei conform revendicarii 1 **caracterizat prin aceea ca** este portabil, poate fi folosit imediat in cazuri de urgenta cum ar evacuarea apei din locuinte in caz de inundatii sau pentru stingerea unui inceput de incendiu si prin inlocuirea pompei de apa cu un alt dispozitiv de actiune specific poate fi folosit pentru cositul ierbii, taierea crengilor de copaci sau tunderea arbustilor.

Figuri

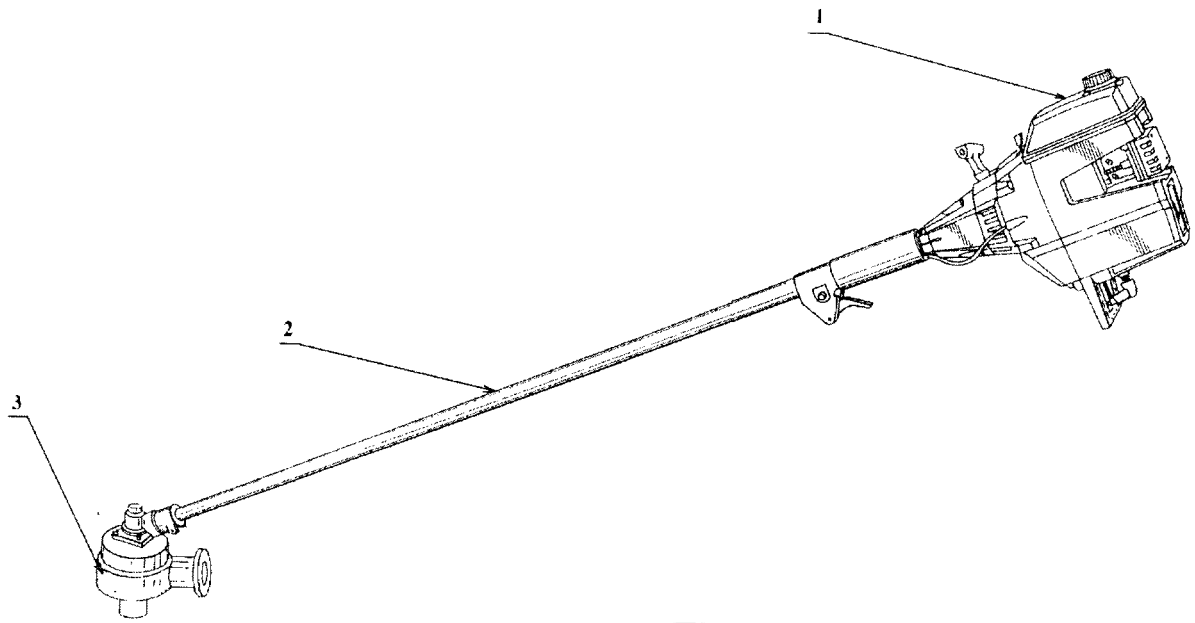


Fig.1

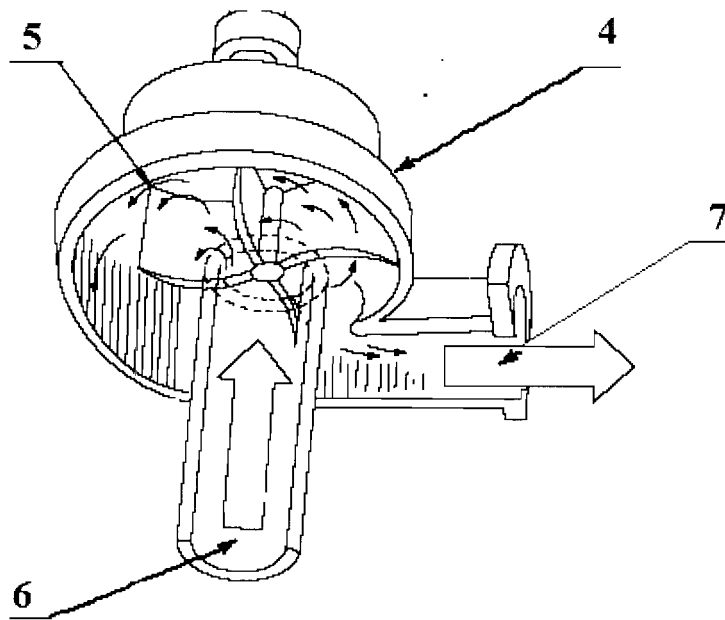


Fig.2

GH