

(12) CERERE DE BREVET DE INVENȚIE

(21) Nr. cerere: a 2014 00816

(22) Data de depozit: 31/10/2014

(41) Data publicării cererii:
27/02/2015 BOPI nr. 2/2015

(71) Solicitant:
• MICULA VIOREL, STR. COLINELOR
NR. 48, ORADEA, BH, RO

(72) Inventatori:
• MICULA VIOREL, STR. COLINELOR
NR. 48, ORADEA, BH, RO

(74) Mandatar:
INTELECT S.R.L., BD.DACIA NR.48,
BL.D10, AP.3, OP 9-CP 128, ORADEA,
JUDEȚUL BIHOR

Data publicării raportului de documentare:
29 /04 /2016

(54) CUPTOR DEPLASABIL CU ȘUBER REGLABIL ȘI BOLTĂ ÎN
MAI MULTE RAZE DE CURBURĂ

(57) Rezumat:

Invenția se referă la un cuptor deplasabil, cu șuber reglabil și boltă în mai multe raze de curbură, pentru prepararea alimentelor, având ca sursă de căldură combustibili solizi, lichizi sau gazoși, utilizabil atât în gospodărie, cât și la nivel industrial, prevăzut cu șuber, care permite controlul unor curenți de aer cald în interiorul cuptorului, a cărei formă constructivă prezintă o boltă având mai multe raze de curbură, care împiedică depunerea funinginii. Cuptorul conform invenției, prin arderea combustibilului într-o cameră (a) de ardere, formează un flux (I) primar de aer cald, ce se ridică spre un dirijor-distribuitor (6) și încălzește o vatră (8) a cuptorului, prevăzută cu un șuber (9) reglabil fie prin translație, fie prin rotire, care închide pe cel puțin o plăcuță (10), și astfel permite crearea și controlul unor fluxuri secundare de aer cald, ce încălzesc o cameră (b) de coacere, iar fluxurile secundare de aer cald sunt separate de atmosferă printr-un înveliș (c) exterior, întreg sistemul fiind deplasabil, niște picioare (26) fiind prevăzute cu niște roțile (27).

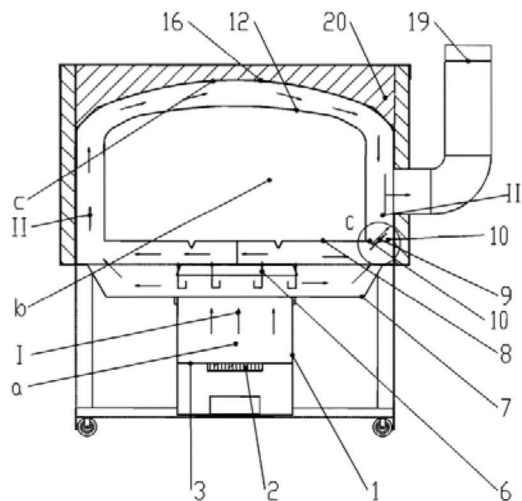


Fig. 3

Revendicări: 5
Figuri: 55

Cu începere de la data publicării cererii de brevet, cererea asigură, în mod provizoriu, solicitantului, protecția conferită potrivit dispozițiilor art.32 din Legea nr.64/1991, cu excepția cazurilor în care cererea de brevet de invenție a fost respinsă, retrasă sau considerată ca fiind retrasă. Întinderea protecției conferite de cererea de brevet de invenție este determinată de revendicările conținute în cererea publicată în conformitate cu art.23 alin.(1) - (3).





OFICIUL DE STAT PENTRU INVENȚII ȘI MĂRCI



Serviciul Examinare de Fond: Mecanică

Cont IBAN: RO29 TREZ 7032 0F36 5000 XXXX
Trezoreria Sector 3, București
Cod fiscal: 4266081

RAPORT DE DOCUMENTARE

CBI nr. a 2014 00816	Data de depozit: 31/10/2014	Data de prioritate
Titlul invenției	CUPTOR DEPLASABIL CU ȘUBER REGLABIL ȘI BOLTĂ ÎN MAI MULTE RAZE DE CURBURĂ	
Solicitant	MICULA VIOREL, STR. COLINELOR NR. 48, ORADEA, RO	
Clasificarea cererii (Int.Cl.)	A21B1/26 ^(2006.01) , A21B1/40 ^(2006.01) , A47J37/06 ^(2006.01)	
Domenii tehnice cercetate (Int.Cl.)	A21B, A47J	
Colecții de documente de brevet cercetate		
Baze de date electronice cercetate	ROPatentSearch, EPODOC, TXTE	
Literatură non-brevet cercetată		

Documente considerate a fi relevante		
Categoria	Date de identificare a documentelor citate și, unde este cazul, indicarea pasajelor relevante	Relevant față de revendicarea nr.
Y A	RO 126626 B1 (Laza Marțian) 30.09.2013 pag. 2, rând. 1 - 7, 27 - 33; pag. 3, rând. 36 - 47; pag. 4, rând. 1 - 47; pag. 5, rând. 1 - 29; fig. 1 - 7	1, 2 3 - 5
Y A	US 4444175 (Howard S. Reynolds) 24.04.1984 col. 1, rând. 5 - 22; col. 2, rând. 48 - 68; col. 3, rând. 18 - 68; col. 4, rând. 1 - 68; col. 5, rând. 1 - 21; fig. 1 - 6	1, 2 3 - 5
A, D	RO 122115 B1 (Dance Alexandru) 30.01.2009 pag. 2, rând. 1 - 6; pag. 3, rând. 12 - 47; pag. 4, rând. 1 - 47; pag. 5, rând. 1 - 47; fig. 1 - 6	1 - 5
A	US 4034662 (Jack S. McLane) 12.07.1976 col. 1, rând. 31 - 60; col. 2, rând. 14 - 68; col. 3, rând. 1 - 16; fig. 1 - 7	1 - 5

Formular B02

Documente considerate a fi relevante - continuare		
Categoria	Date de identificare a documentelor și, unde este cazul, indicarea pasajelor relevante	Relevant față de revendicarea nr.
A	FR 2908971 A1 (Gabriel Jose) 30.05.2008 pag. 1, rând. 1 - 32; pag. 2, rând. 1 - 8; fig. 1, 2	1 - 5
Unitatea invenției (art.19)		
Observații:		

Data redactării: 03.08.2015

Examinator,
MILITARU CRISTIN DORU



Litere sau semne, conform ST.14, asociate categoriilor de documente citate	
<p>A - Document care definește stadiul general al tehnicii și care nu este considerat de relevanță particulară;</p> <p>D - Document menționat deja în descrierea cererii de brevet de invenție pentru care este efectuată cercetarea documentară;</p> <p>E - Document de brevet de invenție având o dată de depozit sau de prioritate anterioară datei de depozit a cererii în curs de documentare, dar care a fost publicat la sau după data de depozit a acestei cereri, document al cărui conținut ar constitui un stadiu al tehnicii relevant;</p> <p>L - Document care poate pune în discuție data priorității/lor invocată/e sau care este citat pentru stabilirea datei de publicare a altui document citat sau pentru un motiv special (se va indica motivul);</p> <p>O - Document care se referă la o dezvăluire orală, utilizare, expunere, etc;</p>	<p>P - Document publicat la o dată aflată între data de depozit a cererii și data de prioritate invocată;</p> <p>T - Document publicat ulterior datei de depozit sau datei de prioritate a cererii și care nu este în contradicție cu aceasta, citat pentru mai buna înțelegere a principiului sau teoriei care fundamentează invenția;</p> <p>X - document de relevanță particulară; invenția revendicată nu poate fi considerată nouă sau nu poate fi considerată ca implicând o activitate inventivă, când documentul este luat în considerare singur;</p> <p>Y - document de relevanță particulară; invenția revendicată nu poate fi considerată ca implicând o activitate inventivă, când documentul este combinat cu unul sau mai multe alte documente de aceeași categorie, o astfel de combinație fiind evidentă unei persoane de specialitate;</p> <p>& - document care face parte din aceeași familie de brevete de invenție.</p>