

(12) CERERE DE BREVET DE INVENȚIE

(21) Nr. cerere: a 2014 00612

(22) Data de depozit: 11.08.2014

(41) Data publicării cererii:
30.01.2015 BOPI nr. 1/2015

(71) Solicitant:
• UNIVERSITATEA "TRANSILVANIA" DIN
BRAȘOV, BD.EROILOR NR.29, BRAȘOV,
BV, RO

(72) Inventatori:
• DIMA DUMITRU-GABRIEL,
STR. MIHAIL SADOVEANU NR. 1,
RĂȘNOV, BV, RO

(54) DISPOZITIV ÎNCERCĂRI MECANICE JONȚIUNI TUBULARE

(57) Rezumat:

Invenția se referă la un dispozitiv pentru încercări mecanice jonționi tubulare, care să permită încercările mecanice ale jonționilor metalice tubulare de tip T la solicitări axiale și încovoiere în planul jonționii, pe o mașină universală pentru încercări mecanice. Dispozitivul conform invenției este alcătuit dintr-un cadru (1) sudat, constituit din două echere (5 și 6) simetrice, fixate cu ajutorul unor piese (7, 8 și 10) de legătură, cu ajutorul unor domuri (3) de fixare, dispozitivul permițând două tipuri de montaje într-o mașină de încercări mecanice universală, prin intermediul bridei (4) mobile și al unor bride (9) fixe.

Revendicări: 2
Figuri: 8

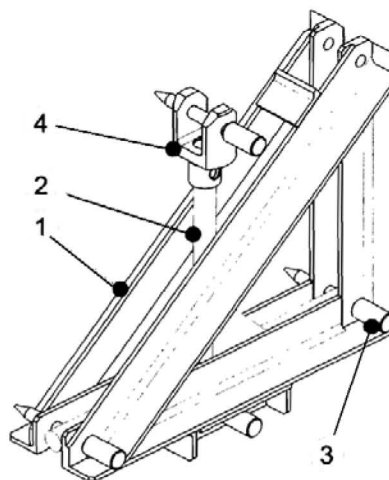


Fig. 6



DISPOZITIV ÎNCERCĂRI MECANICE JONȚIUNI TUBULARE

Invenția se referă la un DISPOZITIV ÎNCERCĂRI MECANICE JONȚIUNI TUBULARE care să permită încercările mecanice ale joncțiunilor metalice tubulare de tip T la solicitări axiale și încovoiere în planul joncțiunii pe o mașină universală pentru încercări mecanice.

Este cunoscut un ansamblu de aparate, compus din două dornuri calibrate introduse în două capete ale joncțiunii tip T, care se articulează pe bacurile unei mașini universale pentru încercări mecanice, iar dezavantajele pe care le are acesta sunt solicitarea doar a unui capăt al membrului orizontal al joncțiunii tip T și posibilitatea încercării mecanice doar la încovoiere (http://www.circletrack.com/chassistechnology/1402_building_a_racecar_chassis_tech/).

Este cunoscut un ansamblu de aparate, compus dintr-o masă rigidă pe care sunt instalate flanșele de fixare a capetelor unui membru al joncțiunii și verine pentru introducerea forțelor în celelalte membre ale joncțiunii, iar dezavantajele pe care le are acesta sunt posibilitatea încercării doar pentru joncțiunile tip K și imposibilitatea încercărilor de încovoiere [5].

În cadrul documentării din literatura de specialitate (menționată în bibliografie) s-au găsit referiri sumare la bancurile de testare care sunt special destinate unui anumit tip de încercare, pentru un anumit tip de joncțiune. Nu s-a găsit nici o similitudine sau referire legată de elementele de noutate aduse de prezentul DISPOZITIV ÎNCERCĂRI MECANICE JONȚIUNI TUBULARE.

S-au căutat patente din același domeniu în baza de date a Oficiului de Stat pentru Invenții și Mărci și nu s-au găsit aplicații similare. În urma căutării în alte baze de date de patente, s-au găsit brevete pentru diferite tipuri de dispozitive sau bancuri de încercări mecanice; acestea nu au fost prezentate anterior datorită absenței oricărei similitudini funcționale sau constructive cu prezentul DISPOZITIV ÎNCERCĂRI MECANICE JONȚIUNI TUBULARE.

Scopul invenției este acela de a realiza un DISPOZITIV ÎNCERCĂRI MECANICE JONȚIUNI TUBULARE pentru încercările mecanice statice, la flambaj și la oboseală pentru joncțiunile tip T care să permită încercările axiale, respectiv de încovoiere în planul joncțiunii pe o mașină universală de încercări mecanice, fără a fi necesară proiectarea și realizarea unui banc de încercări dedicat.



Se dă în continuare un exemplu de realizare a invenției în legătură și cu figurile 1 - 8 care reprezintă:

Fig. 1. Vederi axonometrice cu amplasarea dispozitivului pentru solicitările axială și de încovoiere

Fig. 2. Schema solicitării axiale

Fig. 3. Schema solicitării la încovoiere

Fig. 4. Vedere frontală

Fig. 5. Vedere laterală

Fig. 6. Vedere axonometrică a cadrului echipat

Fig. 7. Vedere axonometrică cadru

Fig. 8. Vedere axonometrică (de jos) cadru

Legendă (figurile 6 – 8)

1. – Cadru sudat

2. – Joncțiune tip T

3. – Dorn fixare

4. – Bridă mobilă

5. – Echer stânga

6. – Echer dreapta

7. – Piesă de legătură mediană

8. – Piesă de legătură superioară

9. – Bridă

10. – Piesă de legătură inferioară



DISPOZITIVUL ÎNCERCĂRI MECANICE JONCȚIUNI TUBULARE este un ansamblu format în principal dintr-un cadru sudat (1) în care se montează joncțiunea tubulară (2) cu ajutorul dornurilor de fixare (3). Cadrul sudat se fixează în bacul fix (inferior) al mașinii de încercări mecanice. Capătul liber al joncțiunii tubulare (2) se fixează în mașina de încercări mecanice cu ajutorul unei bride mobile (4).

Cadrul sudat (1) se compune dintr-un echer stânga (5) și un echer dreapta (6) simetric cu cel anterior, fixate cu ajutorul piesei de legătură mediană (7), piesei de legătură superioară (8). În partea inferioară, cadrul sudat prezintă două bride (9) pentru fixarea în bacul fix al mașinii de încercări mecanice. Bridele (9) sunt rigidizate cu ajutorul a două piese de legătură inferioare (10) care au și rolul de a fixa suplimentar cele două echere (5) și (6).

Dornurile de fixare (3) sunt piese realizate prin strunjire, având zona de prindere randalinată. Brida mobilă (4) este realizată prin frezare. Echerele (5) și (6), piesele de legătură (7), (8), (10) și bridele (9) sunt realizate din același tip de cornier.

Soluția propusă prezintă următoarele avantaje:

- Posibilitatea realizării încercărilor mecanice ale joncțiunilor tubulare pe o mașină universală de încercări mecanice, în condițiile în care pentru încercările joncțiunilor se realizează bancuri de încercări speciale.
- Utilizarea unui singur dispozitiv atât pentru încercările axiale cât și pentru cele de încovoiere;
- Încercările mecanice ale joncțiunilor pot fi statice, de flambaj (pentru încercările care prezintă gusee de colț), respectiv de oboseală.
- Posibilitatea utilizării aceluiași cadru pentru o gamă mai largă de diametre ale țevilor joncțiunii;
- Posibilitatea utilizării de diferite secțiuni ale membrilor țevilor (circulară, pătrată, ovală) doar cu schimbarea bridei mobile (4).
- Utilizarea unui număr minim de componente, cu semifabricate uzuale, pentru menținerea unui



preț de fabricație coborât.

- Piesele de legătură sunt plasate astfel încât să permită deformarea joncțiunilor în timpul încercărilor mecanice.
- DISPOZITIVUL ÎNCERCĂRI MECANICE JONCȚIUNI TUBULARE este mult mai rigid decât joncțiunea supusă la încercări mecanice, permițând astfel posibilitatea unor măsurători cu acuratețe ale deformațiilor joncțiunii.
- Dispozitivul prezintă o formă care permite vizualizarea și fotografierea zonei de îmbinare a membrilor joncțiunii în vederea identificării fisurilor premergătoare ruperii.



REVENDICĂRI

1. Dispozitiv încercări mecanice a joncțiunilor tubulare tip T alcătuit dintr-un cadru sudat (1), **caracterizat prin aceea că** o joncțiune de tip T de mai multe tipodimensiuni poate fi instalată în cadrul sudat (1) constând în două echere simetrice (5) și (6) fixate cu ajutorul unor piese de legătură (7), (8), (10) cu ajutorul unor dornuri de fixare (3).
2. Dispozitiv încercări mecanice a joncțiunilor tubulare tip T, **caracterizat prin aceea că** permite două tipuri de montaje într-o mașină de încercări mecanice universală prin intermediul bridei mobile (4) și a bridelor (9), în vederea încercărilor joncțiunilor tip T la sarcini axiale, respectiv la încovoiere.



DESENE

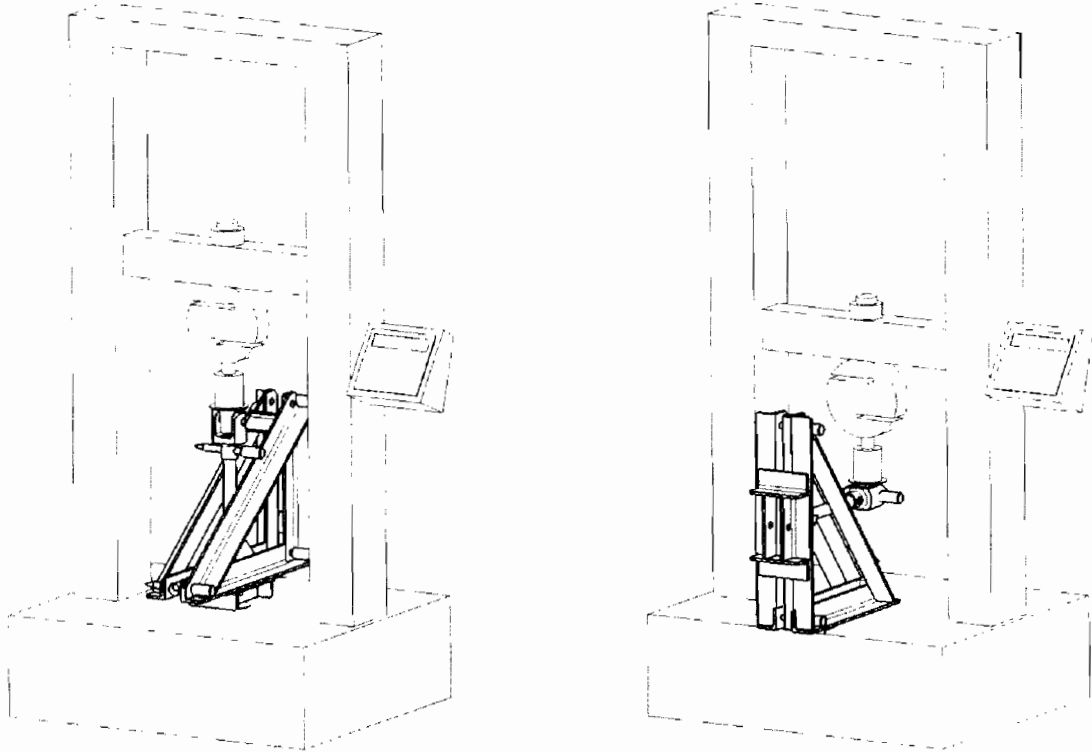


Fig. 1 Vederi axonometrice cu amplasarea dispozitivului pentru solicitările axială și de încovoiere

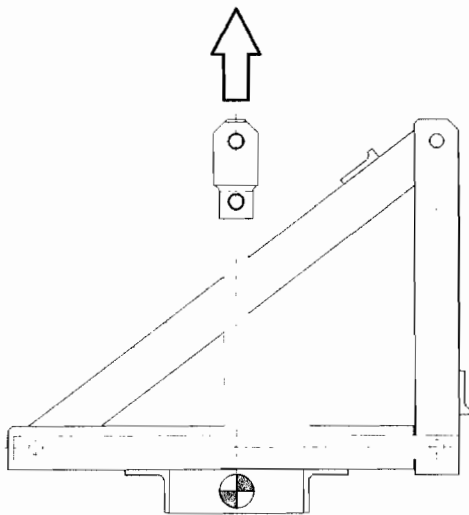


Fig. 2 Schema solicitării axiale

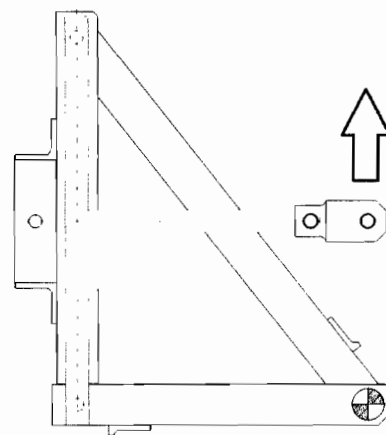


Fig. 3 Schema solicitării la încovoiere

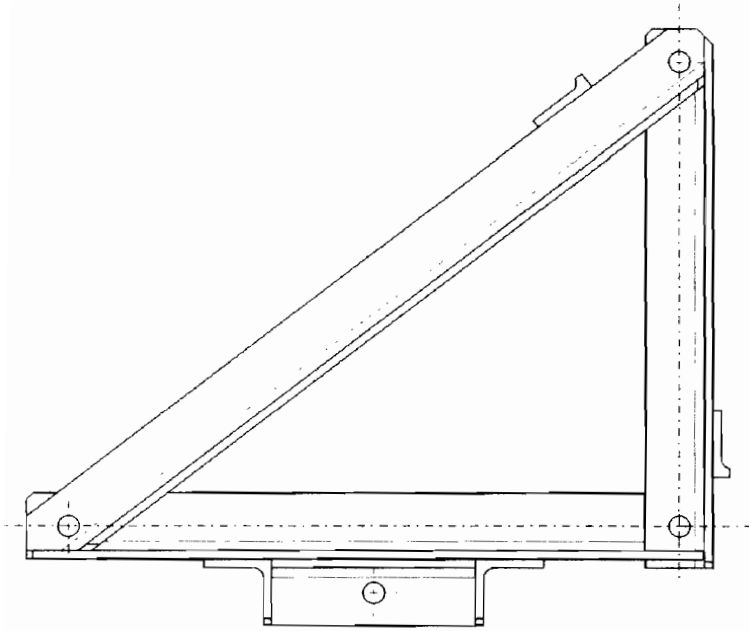


Fig. 4 Vedere frontală

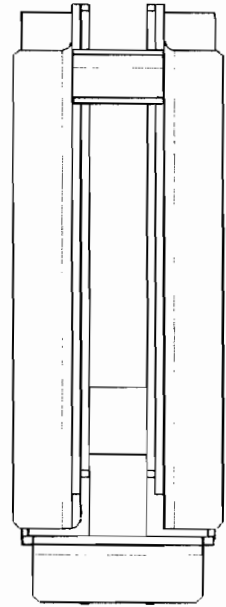


Fig. 5 Vedere laterală

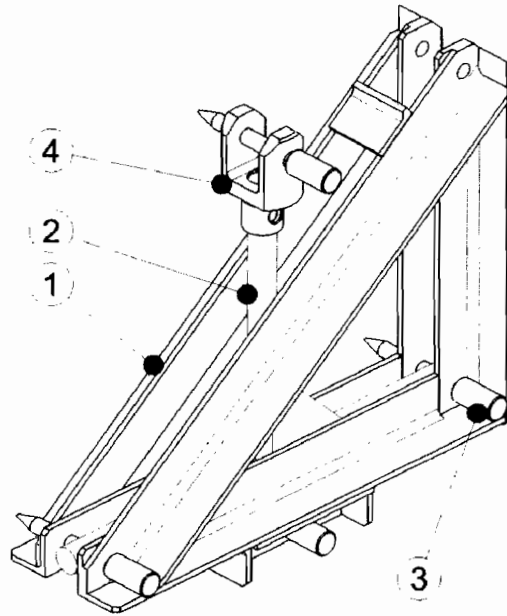


Fig. 6. Vedere axonometrică a cadrului echipat

8

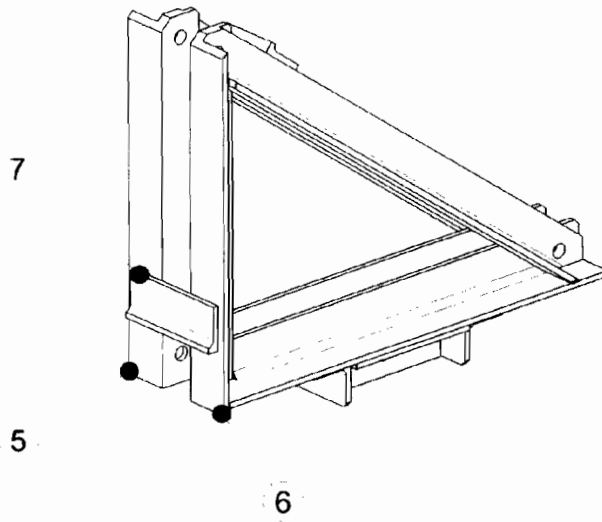


Fig. 7 Vedere axonometrică cadru

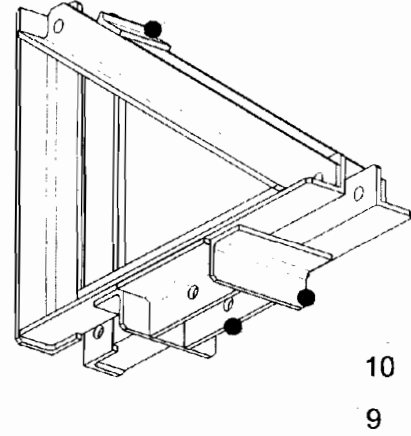


Fig. 8 Vedere axonometrică (de jos) cadru