



(12)

BREVET DE INVENȚIE

(21) Nr. cerere: **a 2013 00479**

(22) Data de depozit: **27.06.2013**

(45) Data publicării mențiunii acordării brevetului: **30.07.2015** BOPI nr. **7/2015**

(41) Data publicării cererii:
30.01.2015 BOPI nr. **1/2015**

(73) Titular:
• **BARA NICULAE,**
*STR. MR.DR.LAURENȚIU CLAUDIAN
NR.27, SECTOR 2, BUCUREȘTI, B, RO*

(72) Inventatori:
• **BARA NICULAE,**
*STR. MR.DR. LAURENȚIU CLAUDIAN
NR.27, SECTOR 2, BUCUREȘTI, B, RO*

(56) Documente din stadiul tehnicii:
**RO 116527 B; KR 20040066459 A;
GB 2422322 A**

(54) **STRUCTURĂ DE PROTECȚIE PENTRU PORȚI SAU
APARATE SPORTIVE SIMILARE**



RO 129985 B1

1 Inventția se referă la o structură de protecție pentru porți sau aparate sportive similare,
2 folosită la construcția porților pentru jocuri sportive, cum ar fi fotbal, handbal, hochei pe
3 gheață sau pe iarbă, polo pe apă sau pe iarbă, rugby, fotbal american sau la un obstacol
4 folosit la cursele de sărituri peste obstacole ecvestre, care asigură protecția sportivilor sau
5 a unui patruped la impactul accidental cu un stâlp al porții sau cu un alt aparat pentru jocuri
6 sportive.

7 O poartă pentru jocuri sportive este alcătuită din niște bare realizate din metal sau
8 lemn. De exemplu, conform breverului de invenție **RO 116527**, o poartă pentru jocurile cu
9 balon, destinată în special jocurilor de fotbal, handbal, hochei etc. este alcătuită din două
10 cadre metalice paralelipipedice, dintre care un cadru având dimensiunile unei porți clasice
11 pentru sportul respectiv și, un al doilea cadru de dimensiuni mai mari, care îmbracă primul
12 cadru astfel încât să aibă deschiderea în același plan frontal, respectiv centrul acestuia să
13 fie situat pe aceeași verticală cu a primului cadru.

14 Dezavantajul acestei porți constă în aceea că nu este protejată contra loviturilor
15 repetate, ceea ce duce la deteriorarea și îndoirea ei rapidă. De asemenea, poarta conform
16 **RO 116527** nu asigură protecția jucătorilor, în caz de lovire, putând avea loc accidente.

17 Sunt cunoscute, de asemenea, porți pentru jocuri sportive, care sunt alcătuite din doi
18 stâlpi verticali și o bară transversală fabricate de preferință, din lemn sau din metal, îmbrăcați
19 cu niște manșoane realizate dintr-un material plastic spongios, iar la jocul de rugby în zonele
20 inferioare ale stâlpilor verticali este fixată o structură protectoare, confecționată dintr-un
21 material cu proprietăți elastice, cum ar fi burete. O astfel de soluție este regăsită în cererea
22 de brevet **KR 20040066469 A** din 27.07.2004, care, în scopul protecției stâlpilor sau a
23 structurii care alcătuiește un aparat sportiv, folosește niște manșoane realizate din materiale
24 cu o duritate relativ redusă, cum ar fi lemn, plastic, cauciuc rășini sintetice sau silicon.

25 Aceste porți prezintă dezavantajul că în situația în care mingea sau pucul sunt șutate
26 pe spațiul porți și acestea lovesc manșoanele de protecție, acestea din urmă se deteriorează
27 în timp, ceea ce se petrece și în situația în care porțile stau un timp relativ lung în aer liber.

28 O soluție cunoscută de creștere a rezistenței structurii din care sunt realizate o
29 constituie soluția umplerii cu apă cu o pompă, a părților tubulare care alcătuiesc aparatul
30 sportiv. O astfel de soluție se regăsește în cererea de brevet de invenție **GB 2422322 A** din
31 26.07.2006.

32 Această soluție prezintă dezavantajul că nu asigură protecția exteriorului structurii
33 tubulare a aparatului sportiv, atât din punct de vedere al loviturilor primite, cât și din punct
34 de vedere al rezistenței la uzură.

35 Problema tehnică pe care o rezolvă structura de protecție revendicată constă în
36 asigurarea caracteristicilor mecanice și de protecție în timp, printr-o intervenție simplă
37 realizată într-un timp relativ scurt, în caz de modificare nedorită a suprafeței exterioare de
38 protecție.

39 Structura de protecție pentru porți sau aparate sportive similare, conform invenției,
40 rezolvă problema tehnică și înlătură dezavantajele arătate mai înainte prin aceea că pentru
41 porți sau aparate sportive similare formate din doi stâlpi, o transversală și două suporturi
42 curbate, posterioare, care au în componență una dintre niște bare având în secțiune
43 transversală o formă de cerc sau elipsă, pline sau goale, este alcătuită din:

44 - unul dintre niște manșoane de protecție, interne, despicate longitudinal, dispuse
45 unul în prelungirea celuilalt, care acoperă pe toată înălțimea și pe toată circumferința lor sau
46 numai frontal și lateral lor barele, aceste ultime manșoane amintite fiind prevăzute cu niște
47 capete între care rămâne un spațiu liber, solidarizarea acestor manșoane de bare fiind făcută
48 prin lipire; și

RO 129985 B1

- niște manșoane de uzură, externe, despicate longitudinal, prevăzute la niște capete cu niște locașuri și cu niște proeminențe, asamblate între ele prin îmbinarea acestora, montate peste straturile de protecție, interne.	1
Structura de protecție mai rezolvă problema tehnică și prin aceea că, într-o altă variantă constructivă, este alcătuită din:	3
- niște manșoane de protecție, interne, despicate longitudinal care acoperă barele pe toată circumferința, prevăzute cu niște locașuri (i) interne, în care pătrund niște proeminențe profilate, exterioare, ale barelor, având niște capete netede sau în dreptul acestora fiind prevăzute niște proeminențe (l) și niște locașuri, situație în care fixarea manșoanelor de bare fiind făcută prin lipire sau prin îmbinarea proeminențelor cu locașurile; și	5
- manșoane de uzură, externe, despicate longitudinal, prevăzute la capete cu niște locașuri și cu niște proeminențe, asamblate între ele prin îmbinarea acestora, montate peste manșoanele de protecție, interne.	7
Structura de protecție, conform invenției, mai rezolvă problema tehnică și prin aceea că, în cazul în care, de preferință, bara amintită are în secțiune transversală o formă de pătrat, este alcătuită din:	9
- două semimanșoane de protecție, interne, în formă de semipătrat, care acoperă pe tot perimetrul bara, lipite de aceasta și lipite între ele în dreptul capetelor acestora aflate în contact, peste aceste semimanșoane fiind montate niște semimanșoane de uzură, exterioare, profilate în formă de semipătrat, care au la capete niște locașuri și, respectiv, niște proeminențe profilate, cu ajutorul cărora sunt realizate îmbinările între ele cu strângere.	11
Structura de protecție, conform invenției, mai rezolvă problema tehnică și prin aceea că, într-o altă variantă constructivă, este alcătuită din:	13
- niște manșoane de protecție, armate, interne, despicate longitudinal, care îmbracă barele, având niște capete netede sau în dreptul acestora fiind prevăzute niște proeminențe profilate și, respectiv, niște locașuri, aceste manșoane de protecție, armate, fiind fixate de bare prin lipire și, respectiv, prin îmbinarea proeminențelor cu locașurile; și	15
- manșoane de uzură, externe, despicate longitudinal, prevăzute la niște capete cu niște locașuri și cu niște proeminențe, asamblate între ele prin îmbinarea acestora, montate peste manșoanele de protecție interne.	17
Structura de protecție mai rezolvă problema tehnică și prin aceea că manșoanele de protecție, interne, complete sau parțiale, sau prevăzute cu locașuri, sau armate sunt constituite dintr-un material spongios, cu sau fără bule de aer, și o manta realizată din cauciuc sau dintr-un material stratificat care cuprinde niște straturi alternative constituite dintr-un material spongios și cauciuc cu o grosime de 2...5,5 cm, o densitate de 55 ...60 ShA, o temperatură de lucru cu o valoare maximă de 100°C, o înălțime de 25 ...100 cm și o rezistență la rupere de 10 ... 16 N/m.	19
Structura de protecție mai rezolvă problema tehnică și prin aceea că manșonul de protecție, armat, intern, despicat, longitudinal, are încorporate în materialul spongios niște arcuri lamelare, decalate între ele cu un unghi cu o valoare, de preferință, de 60 grade și unite între ele cu ajutorul unor distanțiere circulare.	21
Structura de protecție mai rezolvă problema tehnică și prin aceea că manșoanele de uzură externe, manșoanele de protecție, interne, prevăzute cu locașuri interne și manșoanele de protecție, armate, au la fiecare dintre capete, dispuse alternativ, locașuri și, respectiv, proeminențe.	23
Structura de protecție mai rezolvă problema tehnică și prin aceea că manșoanele de uzură externe, manșoanele de protecție, interne, prevăzute cu locașuri interne și manșoanele de protecție, armate, au la fiecare dintre capete, capse care asigură conexiunea dintre capetele fiecărui manșon.	25
	27
	29
	31
	33
	35
	37
	39
	41
	43
	45
	47
	49

RO 129985 B1

1 Structura de protecție mai rezolvă problema tehnică și prin aceea că semimanșoanele
de uzură, exterioare, profilate în formă de semipătrat pot fi prevăzute la ambele capete ale
3 unuia cu locașuri și, respectiv, la celălalt capete ale celuilalt, cu proeminențe sau la unul
dintre capetele unuia cu locașuri și la celălalt capăt al acestuia cu proeminențe, conjugate
5 cu proeminențele și locașurile ale celuilalt dintre semimanșoanele exterioare.

Structura de protecție pentru porți sau aparate sportive similare, conform invenției,
7 prezintă următoarele avantaje:

9 - protecția stâlpilor și a transversalei unei porți, după caz, a unor bare verticale sau
orizontale și de susținere ale unor aparate pentru jocuri sportive, este realizată într-un timp
relativ scurt;

11 - fixarea manșoanelor este sigură și montarea/demontarea acestora este realizată
într-un timp relativ scurt;

13 - porțiunea exterioară a structurii de protecție, în caz de deteriorare, poate fi schimbată
într-un timp relativ redus;

15 - atenuează consecințele nedorite care pot apărea în urma impactului accidental al
sportivului cu un stâlp vertical sau cu o bară verticală sau orizontală;

17 - asigură cursivitatea normală a jocului cu mingea sau cu pucul după impactul acestora
cu stâlpii verticali sau cu transversala;

19 - rezistă la intemperii;

Se dau în continuare mai multe exemple de realizare a structurii de protecție pentru
21 porți sau aparate sportive similare, conform invenției, în legătură cu fig. 1...10, care reprezintă:

23 - fig. 1, vedere frontală a unei porți pentru jocuri sportive, având stâlpii și transversala
acoperite cu structura de protecție, conform invenției;

25 - fig. 2, vedere laterală a unei porți pentru jocuri sportive, având stâlpul și bara
posterioară acoperite cu material de protecție conform invenției;

27 - fig. 3, secțiune după un plan A-A, redat în fig. 1, printr-un stâlp și prin structură de
protecție, conform invenției, în varianta în care un stâlp sau o bară, având în secțiune transversală
o formă de elipsă, este acoperită parțial cu niște manșoane de protecție interne și total cu
29 niște manșoane externe, manșoane care alcătuiesc structura de protecție conform invenției;

31 - fig. 4, secțiune după un plan orizontal prin structura de protecție, conform invenției,
în varianta în care un stâlp sau o bară, având în secțiune transversală o formă de elipsă a
unei porți sportive este acoperit(ă) parțial cu niște manșoane de protecție interne, fixate de
33 ele cu ajutorul unor locașuri și proeminențe și cu niște manșoane interne;

35 - fig. 5, secțiune după un plan vertical prin structura de protecție, conform invenției,
în varianta în care stâlp sau o bară, având în secțiune transversală o formă de cerc sau de
elipsă, este acoperită total, pe toată circumferința, cu niște manșoane de protecție interne
37 și externe, în interiorul cărora sunt poziționate niște arcuri lamelare și, respectiv, cu niște
manșoane interne;

39 - fig. 6, secțiune după un plan transversal prin structura de protecție, conform
invenției, în varianta în care o transversală a unei porți sau unui aparat sportiv similar, având
41 în secțiune transversală o formă de pătrat, acoperită cu niște manșoane de protecție interne,
unite între ele;

43 - fig. 7, secțiune după un plan transversal prin structura de protecție, conform
invenției, în varianta în care un suport posterior al unei porți sau unui aparat sportiv similar,
45 având în secțiune transversală o formă de cerc, acoperită pe toată circumferința cu niște
manșoane de protecție interne, unite între ele;

47 - fig. 8, secțiune după un plan vertical printr-un manșon de uzură al structurii de
protecție, conform invenției;

RO 129985 B1

- fig. 9, vedere frontală a unui manșon de protecție intern, redat în fig. 7, a structurii de protecție, conform invenției, prevăzut la capete cu locașuri și proeminențe; 1
- fig. 10, vedere în perspectivă a unor semimanșoane de protecție de uzură a structurii conform invenției, realizate într-o altă variantă constructivă. 3
- Structura de protecție pentru porți sau aparate sportive similare, conform invenției, este exemplificată în continuare pe o poartă pentru jocuri sportive, cum ar fi fotbal, handbal, hochei pe gheață sau pe iarbă, polo pe apă sau pe iarbă, rugby, fotbal american sau la un obstacol folosit la cursele de sărituri peste obstacole ecvestre, care conțin stâlpii, transervasala și/sau un suport posterior, având în secțiune transversală o formă de elipsă, cerc sau pătrat. 5 7 9
- Poarta este alcătuită din doi stâlpi **A** verticali, uniți între ei la părțile lor superioare de o transversală **B**. 11
- Fiecare dintre stâlpii **A** este în legătură cu câte unul dintre niște suporturi **C**, curbate, posterioare. 13
- Un stâlp **A** este format dintr-o bară **1** având în secțiunea transversală o formă de pătrat, cerc sau elipsă, confecționat de preferință din lemn, oțel sau aluminiu. 15
- Structura de protecție, conform invenției, este alcătuită din niște manșoane **2** sau **3**, de protecție, interne, dispuse unul în prelungirea celuilalt, care acoperă pe toată circumferința sau numai frontal și pe părțile laterale, pe toată înălțimea, bara **1**, care are în secțiune transversală o formă de cerc sau de elipsă. Manșoanele **2** și **3** conțin un miez constituit dintr-un material spongios acoperit de o manta formată din cauciuc, sau pot fi formate dintr-un material stratificat, care conține straturi alternative constituite din material spongios și din cauciuc. Materialul spongios este realizat, de preferință, dintr-un compus extern al acidului carbonic, și poate conține și bule de aer. 17 19 21 23
- Pentru fabricarea materialului spongios se combină izociant lichid prin amestecare cu o rășină la un raport stoichiometric, după care se omogenizează și se toarnă amestecul într-o matrită. Duritatea manșoanelor **2** și **3** este de 55..60 ShA, iar temperatura până la care își mențin proprietățile este de până la 100°C, iar rezistența la rupere este între 10 și 16 N/ m. 25 27 29
- Grosimea fiecăruia dintre manșoanele **2** și **3** este de 2...5,5 cm, iar alți factori climatici, cum ar fi umiditatea, nu afectează comportamentul materialelor din care sunt confecționate acestea. 31
- Transversala **B** este formată dintr-o bară **4** având în secțiune transversală o formă de pătrat, cerc sau de elipsă confecționată din același material ca și cel din care este confecționată bara **1**. 33 35
- Pe toată lungimea sa, bara **4** este acoperită pe toată circumferința sau numai frontal și lateral de unul dintre manșoanele **2** și **3**. 37
- Fiecare dintre suporturile **C** posterioare este format dintr-o bară **5**, având în secțiune transversală o formă, de preferință, de cerc sau de pătrat, confecționată din același material ca și cel din care este confecționată bara **1**. Pe toată lungimea sa, bara **5** este acoperită pe toată circumferința sau numai frontal și lateral de unul dintre manșoanele **2** și **3**, după caz. 39 41
- Manșoanele **2** sunt despicate longitudinal pentru a îmbraca total barele **1**, **4** și **5**, iar între niște capete **a** și **b** ale manșoanelor **3**, rămâne un spațiu **c**, liber. 43
- Manșoanele **2** și **3** pot fi solidarizate de barele **1**, **4** și **5** prin lipire cu un adeziv în sine cunoscut, care conține, de preferință, cauciuc, varianta constructivă care este indicată a fi folosită în situația barelor **1**, **4** și **5** ale porților existente. 45

RO 129985 B1

1 În această variantă constructivă, manșoanele 2 și 3 au o înălțime de 25 ... 100 cm și sunt în contact unul cu celălalt.

3 Peste manșoanele 2 interne ca și peste manșoanele 3 interne, acoperind și spațiile c libere, sunt plasate niște manșoane 6 de uzură, externe, despicate longitudinal, prevăzute
5 la niște capete d și e cu niște locașuri f și cu niște proeminențe g profilate.

7 Numărul locașurilor f este egal cu cel al proeminențelor g și prin îmbinarea acestora, manșonul 6 este fixat, cu strângere, peste manșonul 2 sau peste manșonul 3 și spațiul c liber.

9 Manșonul 6 poate fi astfel plasat încât să acopere câte jumătate din două manșoane 2 sau 3 adiacente.

11 Manșonul 6 este alcătuit dintr-o succesiune de straturi din material spongios și cauciuc sau numai din cauciuc și are o grosime de 1 ...2,5 cm.

13 Într-o altă variantă constructivă, barele 1, 4 și 5 sunt prevăzute cu niște proeminențe h exterioare, care sunt dispuse fie longitudinal, în minimum 3 rânduri, fie după o spirală sau
15 un alt aranjament convenabil ales și care pătrund în niște locașuri i interne ale unor alte manșoane 7 de protecție, interne, despicate longitudinal.

17 Aceste manșoane 7 sunt realizate din același material din care sunt confecționate manșoanele 2 și au aceleași dimensiuni ca și acestea.

19 Manșonul 7 are niște capete j și k netede sau în dreptul acestora sunt prevăzute niște proeminențe l și niște locașuri m, astfel ca acesta, după îmbinarea proeminențelor h cu
21 locașurile i în dreptul capetelor j și k, este lipit de barele 1, 4 și 5 sau, dacă există proeminențele l, acestea sunt cuplate cu locașurile m.

23 Peste manșoanele 7, sunt montate manșoanele 6 de uzură, externe, prevăzute la capetele d și e cu locașurile f și, respectiv, cu proeminențele g.

25 Într-o altă variantă constructivă, barele 1 și 4 având, de preferință, în secțiune transversală, o forma circulară sau o formă de elipsă, sunt îmbrăcate pe toată circumferința
27 de niște manșoane 8 de protecție armate, interne, despicate longitudinal, având niște capete n și o netede sau în dreptul acestora sunt prevăzute niște proeminențe p și niște locașuri q.
29 În fiecare manșon 8, sunt dispuse niște arcuri 9 lamelare, decalate între ele cu un unghi cu o valoare, de preferință, de 60 grade și unite între ele cu ajutorul unor distanțiere 10
31 circulare. Grosimea unui manșon 8 este de 3 ...5,5 cm, înălțimea lui este de 25 ... 100 cm, iar duritatea lui este de 55...60 ShA.

33 Arcurile 9 lamelare sunt fabricate din oțel cu o grosime între 1 ...5 mm cu o lățime de 1...5 cm, iar lungimea lor este cuprinsă între 26 și 100 cm, toate aceste cote diferind în
35 raport, în principal, cu disciplina sportivă.

37 Manșonul 8 după ce este montat în jurul barelor 1 sau 4, în dreptul capetelor n și o, este fixat prin lipire de acestea sau, în cazul în care există proeminențe p și locașuri q, acestea se îmbină între ele cu tensiune. Peste manșoanele 8, sunt montate manșoanele 6
39 de uzură, externe, prevăzute la capetele d și e cu locașurile f și cu proeminențele g.

41 Într-o altă variantă constructivă, manșoanele 6 de uzură externe, manșoanele 7 de protecție, interne, prevăzute cu locașuri i interne și manșoanele 8 de protecție, armate, au
43 la fiecare dintre capete d și e, k și j, o și n), dispuse capse care asigură conexiunea dintre capetele fiecărui manșon.

45 Pentru protecție, locașurile f, m și q și, respectiv, proeminențele g, i și p se pot acoperi cu o bandă adezivă din material plastic.

RO 129985 B1

În varianta în care bara **1** are în secțiunea transversală o formă de pătrat, aceasta este acoperită pe tot perimetrul cu două semimanșoane **11** și **12** de protecție, interne, profilate în formă de semipătrat care îmbracă bara **1**, fiind lipite de aceasta și lipite între ele în dreptul capetelor acestora, care sunt în contact.

Semimanșoanele **11** și **12** au aceleași caracteristici tehnice ca și manșonul **2**. Peste semimanșoanele **11** și **12**, sunt montate niște semimanșoane **13** și **14** de uzură, exterioare, profilate, în forma de semipătrat, care au la capete niște locașuri **r** și, respectiv, niște proeminențe **s**, cu ajutorul cărora sunt realizate îmbinările între ele.

Semimanșoanele **13** și **14** pot fi prevăzute, fiecare, la ambele capete cu locașurile **n** și, respectiv, cu proeminențele **s**, sau, fiecare, la unul dintre capete cu locașurile **n** și la celălalt capăt cu proeminențele **s**, situații neredate în figuri.

Astfel, prin montarea semimanșoanelor **11** și **12** și, respectiv, a semimanșoanelor **13** și **14** peste bara **1**, este menținută forma în secțiune transversală a acesteia, care este un pătrat.

Manșoanele **6** și semimanșoanele **13** și **14** de uzură, exterioare pot fi schimbate toate sau numai unele, în funcție de degradarea lor prin desfacerea proeminențelor **g** din locașurile **f** și, respectiv, a proeminențelor **s** din locașurile **r**.

Greutatea specifică a materialelor din care sunt fabricate manșoanele **2**, **3**, **6**, **7**, și **8** și, respectiv, semimanșoanele **11**, **12**, **13**, și **14**, este de maximum 2 kg/ml, astfel că dimensiunile geometrice ale barelor **1**, **4** și **5** pot fi alese în așa fel încât prin acoperirea lor să se ajungă la dimensiunile geometrice ale stâlpilor **A**, transversalei **B** și barelor **C** profilate, posterioare ale porților actuale, față de care sunt mai ușoare, având în vedere densitatea oțelului și cea a materialelor din care sunt confecționate manșoanelor **2**, **3**, **6**, **7**, și **8** și, respectiv, semimanșoanele **11**, **12**, **13** și **14**.

Pentru protecția sportivului și/sau a patrupedului în timpul desfășurării unei curse hipice de sărituri, fiecare bară și stâlp care alcătuiesc un obstacol sunt îmbrăcate cu câte un manșon **2** sau în situația în care bara și stâlpul sunt prevăzute cu proeminențe **h**, acestea sunt îmbrăcate cu manșoanele **7**, prevăzute cu locașurile **i** și la capete având sau nu proeminențele **l** și locașurile **m**, situație nereprezentată în figuri.

Pentru protecția copiilor în timpul folosirii unui leagăn sau a altei construcții din bare și stâlpi pentru joacă, peste manșoanele **2** sau **7** sunt montate manșoanele **6** de uzură. Fiecare bară și stâlp este îmbrăcat cu un manșon **2** sau în situația în care bara și stâlpul sunt prevăzute cu proeminențe, acestea sunt îmbrăcate cu manșoanele **7**, prevăzute cu locașurile **i** și la capete având sau nu proeminențele **l** și, respectiv, locașurile **m**, situație nereprezentată în figuri.

Peste manșoanele **2** sau **7**, sunt montate manșoanele **6** de uzură.

RO 129985 B1

Revendicări

1
3 1. Structură de protecție pentru porți sau aparate sportive similare, formate din doi
5 stâlpi (A), o transversală (B) și două suporturi (C) curbate, posterioare, care au în com-
7 ponentă una dintre niște bare (1, 4 și 5), având în secțiune transversală o formă de cerc sau
9 elipsă, pline sau goale, caracterizată prin aceea că este alcătuită din:

7 - unul dintre niște manșoane (2 și 3) de protecție, interne, despicate longitudinal,
dispuse unul în prelungirea celuilalt, care acoperă pe toată înălțimea și pe toată circumferința
9 lor sau numai frontal și lateral lor barele (1, 4 și 5), aceste ultime manșoane (3) amintite fiind
11 prevăzute cu niște capete (a și b) între care rămâne un spațiu (c) liber, solidarizarea acestor
13 manșoane (2 și 3) de bare (1, 4 și 5) fiind făcută prin lipire; și

13 - niște manșoane (6) de uzură, externe, despicate longitudinal, prevăzute la niște
15 capete (d și e) cu niște locașuri (f) și cu niște proeminențe (g) asamblate între ele prin
îmbinarea acestora, montate peste straturile (2 și 3) de protecție, interne.

15 2. Structură de protecție, conform revendicării 1, caracterizată prin aceea că, într-o
altă variantă constructivă, este alcătuită din:

17 - niște manșoane (7) de protecție, interne, despicate longitudinal care acoperă barele
(1, 4 și 5) pe toată circumferința, prevăzute cu niște locașuri (i) interne, în care pătrund niște
19 proeminențe (h) profilate, exterioare, ale barelor (1, 4 și 5), având niște capete (j și k)
netede sau în dreptul acestora fiind prevăzute niște proeminențe (l) și niște locașuri (m),
21 situație în care fixarea manșoanelor (7) de bare (1, 4 și 5) fiind făcută prin lipire sau prin
îmbinarea proeminențelor (l) cu locașurile (m); și

23 - manșoane (6) de uzură, externe, despicate longitudinal, prevăzute la capete (d și
e) cu niște locașuri (f) și cu niște proeminențe (g) asamblate între ele prin îmbinarea
25 acestora, montate peste manșoanele (7) de protecție, interne.

27 3. Structură de protecție, conform revendicării 1, caracterizată prin aceea că, în
cazul în care, de preferință, bara (1) amintită are în secțiune transversală o formă de pătrat,
este alcătuită din:

29 - două semimanșoane (11 și 12) de protecție, interne, în formă de semipătrat, care
acoperă pe tot perimetrul bara (1), lipite de aceasta și lipite între ele în dreptul capetelor
31 acestora aflate în contact, peste aceste semimanșoane (11 și 12) fiind montate niște
semimanșoane (13 și 14) de uzură, exterioare, profilate în formă de semipătrat, care au la
33 capete niște locașuri (r) și, respectiv, niște proeminențe (s) profilate, cu ajutorul cărora sunt
realizate îmbinările între ele cu strângere.

35 4. Structură de protecție, conform revendicării 1, caracterizată prin aceea că, într-o
altă variantă constructivă, este alcătuită din:

37 - niște manșoane (8) de protecție, armate, interne, despicate longitudinal, care
îmbracă barele (1 și 4), având niște capete (n și o) netede sau în dreptul acestora fiind
39 prevăzute niște proeminențe (p) profilate și, respectiv, niște locașuri (q), aceste manșoane
(8) de protecție, armate fiind fixate de bare (1 și 4) prin lipire sau prin îmbinarea
41 proeminențelor (p) cu locașurile (q);

43 - manșoane (6) de uzură, externe, despicate longitudinal, prevăzute la capete (d și
e) cu locașuri (f) și, respectiv, cu proeminențe (g) asamblate între ele prin îmbinarea
acestora, montate peste manșoanele (8) de protecție, armate.

45 5. Structură de protecție, conform revendicărilor de la 1 la 4, caracterizată prin
47 aceea că toate manșoanele (2, 3, 7 și 8) de protecție, interne sunt constituite dintr-un mate-
rial spongios, cu sau fără bule de aer, și o manta realizată din cauciuc sau dintr-un material

RO 129985 B1

- stratificat care cuprinde niște straturi alternative constituite dintr-un material spongios și cauciuc cu o grosime de 2 ...5,5 cm, o densitate de 55 ...60 ShA, o temperatură de lucru cu o valoare maximă de 100°C, o înălțime de 25 ...100 cm și o rezistență la rupere de 10 ... 16 N/m. 1
3
6. Structură de protecție, conform revendicărilor de la 1 la 5, **caracterizată prin aceea că manșoanele (6) exterioare sunt alcătuite dintr-o succesiune de straturi din material spongios și cauciuc sau numai din cauciuc și are o grosime de 1...2,5 cm.** 5
7
7. Structură de protecție, conform revendicării 4, **caracterizată prin aceea că manșonul (8) de protecție, armat, intern, despicat, longitudinal, are încorporate în materialul spongios niște arcuri (9) lamelare, decalate între ele cu un unghi cu o valoare, de preferință, de 60 grade și unite între ele cu ajutorul unor distanțiere (10) circulare.** 9
11
8. Structură de protecție, conform revendicărilor 1, 2 și 4, **caracterizată prin aceea că manșoanele (6) de uzură, externe, manșoanele (7) de protecție, interne, prevăzute cu locașuri (i) interne și manșoanele (8) de protecție, armate, au la fiecare dintre capete (d și e, k și j, o și n), dispuse alternativ, locașuri (f, m și q) și, respectiv, proeminențe (g, l și p).** 13
15
9. Structură de protecție, conform revendicărilor 1, 2 și 4, **caracterizată prin aceea că manșoanele (6) de uzură, externe, manșoanele (7) de protecție, interne, prevăzute cu locașuri (i) interne și manșoanele (8) de protecție, armate, au la fiecare dintre capete (d și e, k și j, o și n) dispuse capse, care asigură conexiunea dintre capetele fiecărui manșon.** 17
19
10. Structură de protecție, conform revendicărilor de la 1 la 6, **caracterizată prin aceea că semimanșoanele (13 și 14) de uzură, exterioare, profilate în forma de semipătrat, pot fi prevăzute la ambele capete ale unuia cu locașuri (r) și, respectiv, la celelalte capete ale celuilalt, cu proeminențe (s), sau la unul dintre capetele unuia cu locașuri (r) și la celălalt capăt al acestuia cu proeminențe (s), conjugate cu proeminențele (s) și locașurile (r) ale celuilalt dintre semimanșoanele (13 și 14) exterioare.** 21
23
25

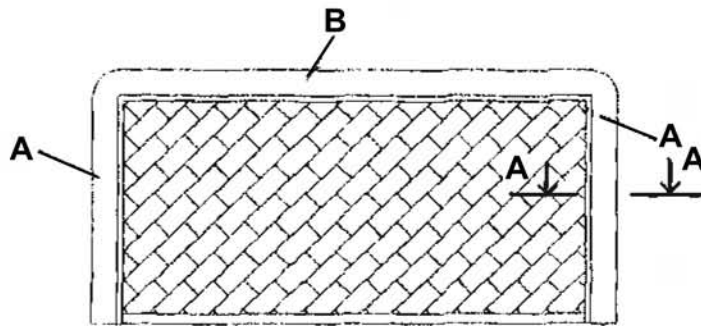


Fig. 1

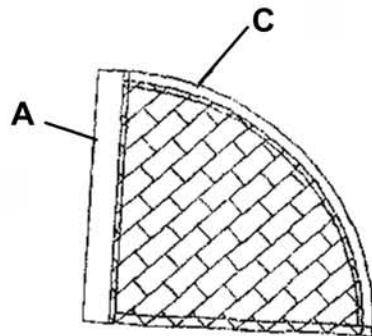


Fig. 2

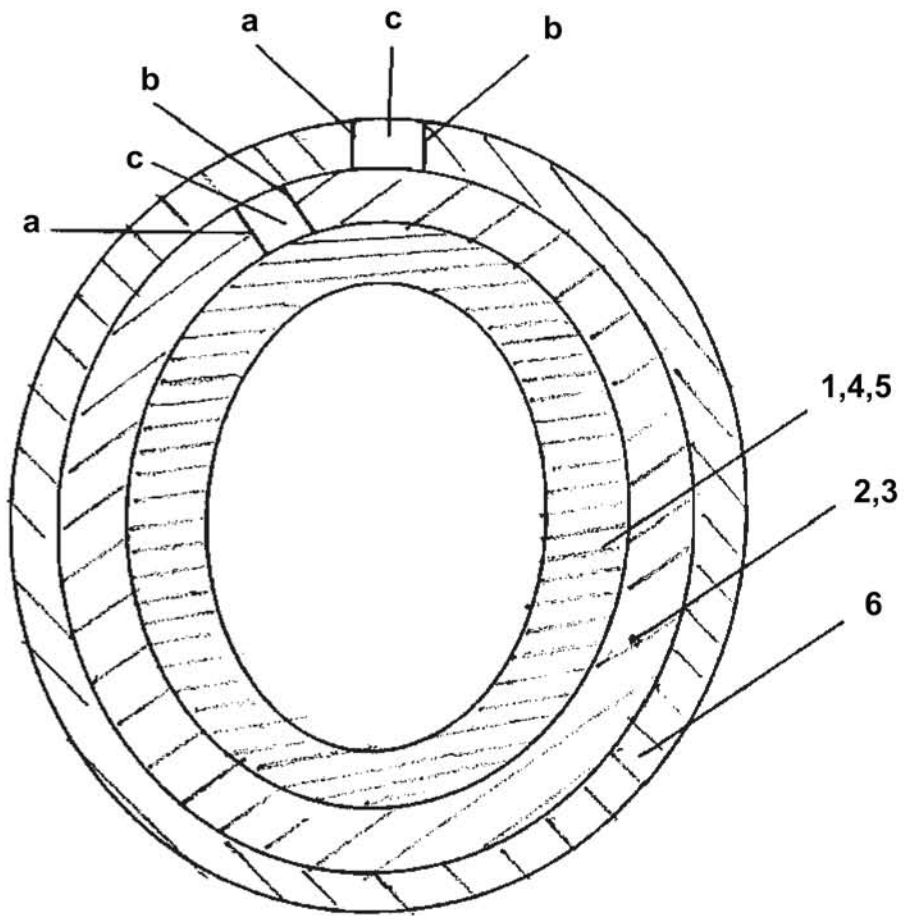


Fig. 3

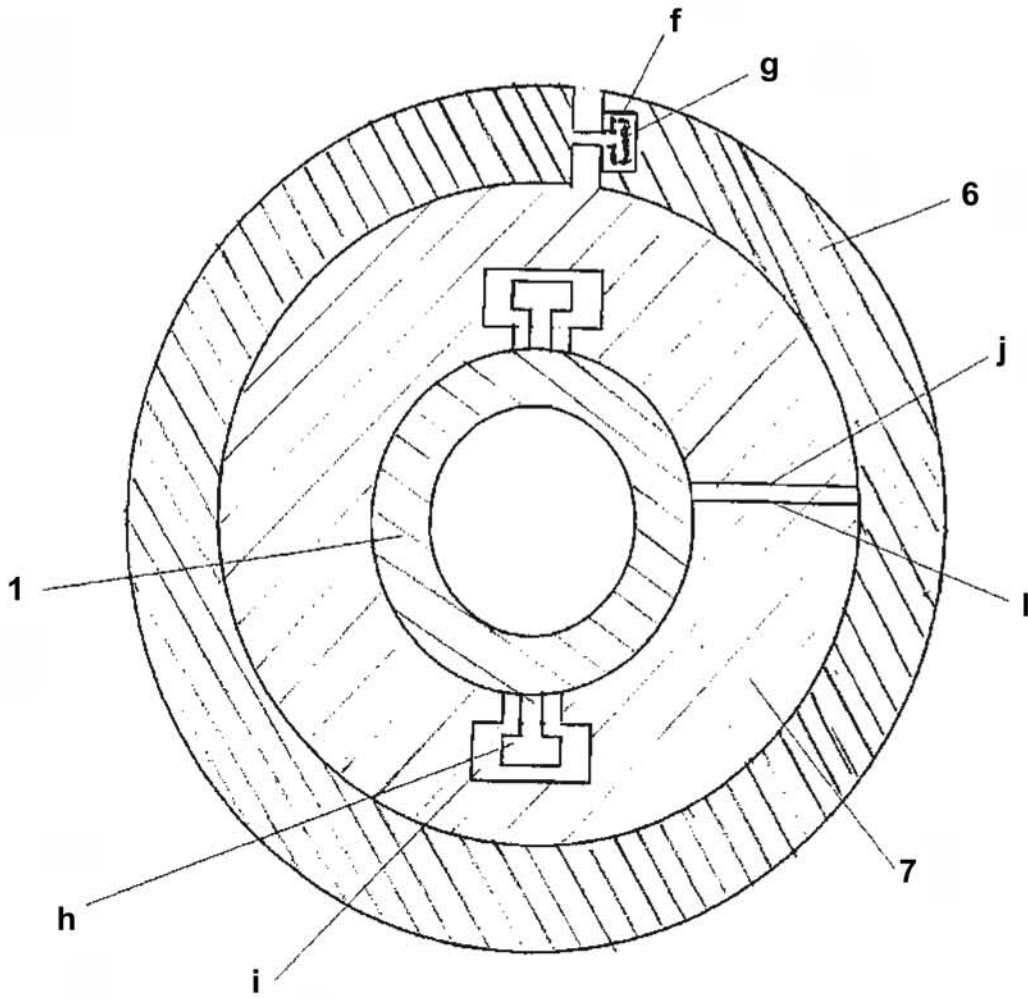


Fig. 4

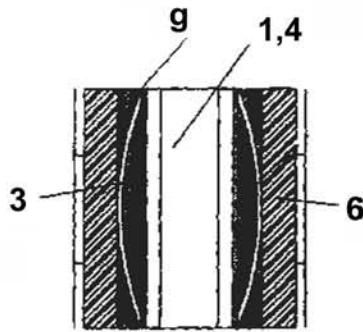


Fig. 5

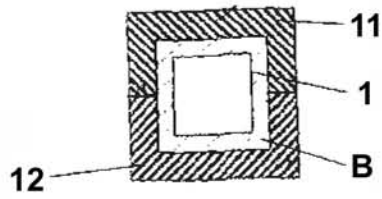


Fig. 6

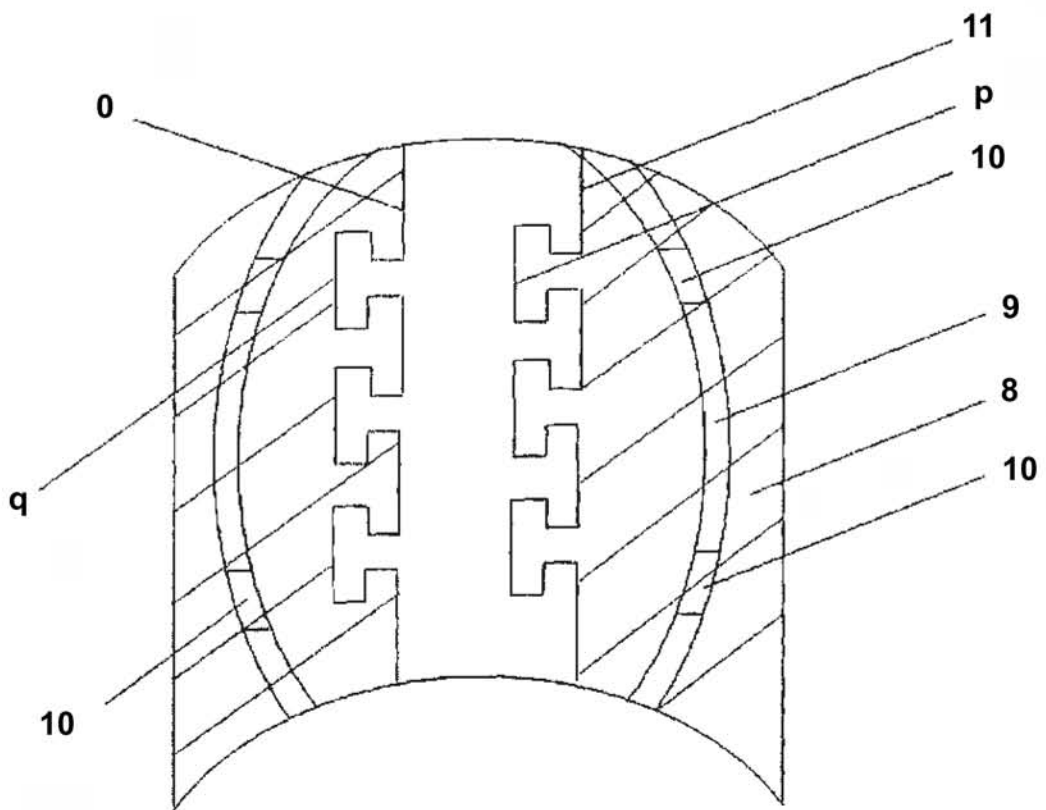


Fig. 7

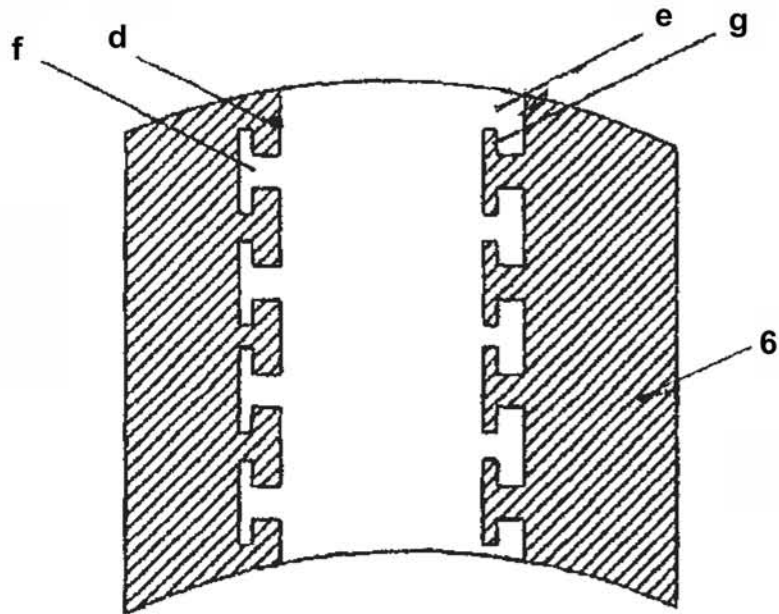


Fig. 8

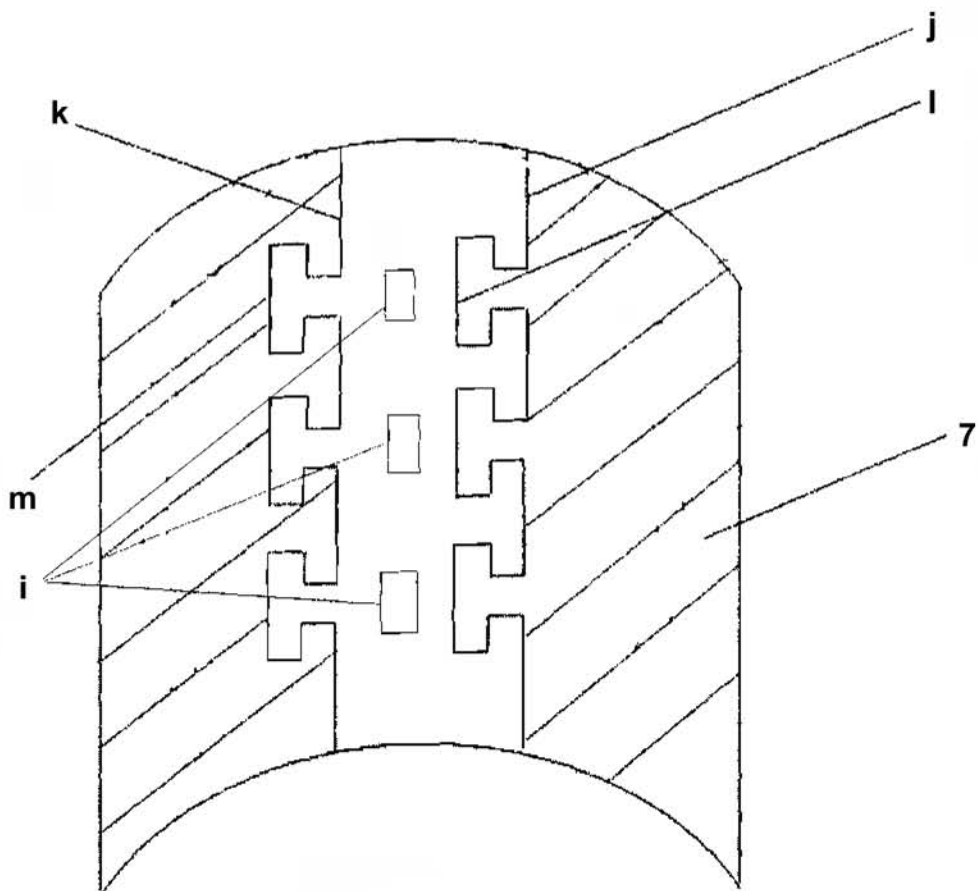


Fig. 9

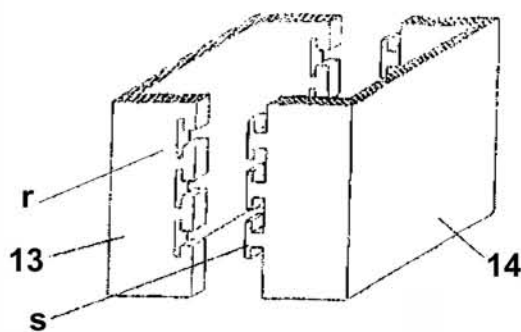


Fig. 10

