

(12) CERERE DE BREVET DE INVENȚIE

(21) Nr. cerere: a 2013 00058

(22) Data de depozit: 18.01.2013

(41) Data publicării cererii:  
30.01.2015 BOPI nr. 1/2015

(71) Solicitant:  
• PANTIRU ALEXANDRU, STR. OBOR  
NR. 10 BIS, MOINEȘTI, BC, RO;  
• PAVEL IOAN CĂTĂLIN,  
STR. G-RAL N. DĂSCĂLESCU NR.15,  
BL.T1, SC.A, AP.10, PIATRA NEAMȚ, NT,  
RO

(72) Inventatori:  
• PANTIRU ALEXANDRU, STR. OBOR  
NR. 10 BIS, MOINEȘTI, BC, RO;  
• PAVEL IOAN CĂTĂLIN,  
STR. G-RAL N. DĂSCĂLESCU NR.15,  
BL.T1, SC.A, AP.10, PIATRA NEAMȚ, NT,  
RO

(54) USTENSILĂ DE MÂNCAT PREVĂZUTĂ CU SISTEM DE BLOCARE

(57) Rezumat:

Invenția se referă la o ustensilă tip furculiță, utilizată pentru ridicarea mâncării la gură sau pentru manipularea diverselor ingrediente folosite în procesul de preparare a mâncării. Ustensila conform invenției este constituită dintr-o furculiță (1) cu patru dinți și un sistem de blocare a mâncării, format din niște protuberanțe (2) realizate între dinții furculiței (1), protuberanțele (2) fiind dispuse perpendicular pe orizontala furculiței, câte trei pe fiecare dintre dinții periferici, în partea interioară a spațiului dintre dinți, și doar două protuberanțe poziționate în plan orizontal, între cei doi dinți din mijloc.

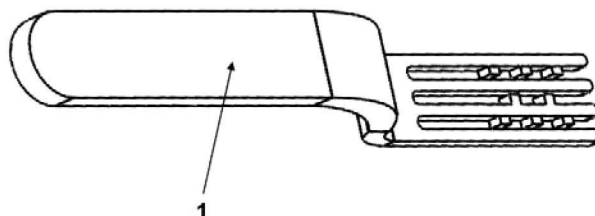
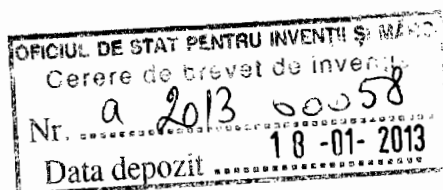


Fig. 1

Revendicări: 1

Figuri: 2





## USTENSILĂ DE MÂNCAT PREVĂZUTĂ CU SISTEM DE BLOCARE

Invenția se referă la o ustensilă de mâncat destinată ridicării mâncării la gură, manipulării diferitelor ingrediente ce vor forma mâncarea sau gătirii prin intermediul ustensilei.

În scopul mânăuirii diverselor componente ale mâncării, sau mâncarea însăși, se cunoaște instrumentul numit furculiță. Dezavantajul constă în posibilitatea de a pierde substanța ce a fost fixată în furculiță.

Problema tehnică pe care o rezolvă invenția este realizarea unei ustensile care să asigure că o dată prinsă substanța în furculiță, aceasta nu va cădea.

Ustensila de mâncat, conform invenției, rezolvă problema tehnică propusă prin introducerea între dinții furculiței un sistem de blocare.

Invenția prezintă următoarele avantaje:

- ceea ce a fost prins în furculiță nu va mai putea să cadă datorită simplei acțiuni a gravitației;

- conferă siguranță utilizatorului care o mânăiește;

- este ușor de realizat datorită designului simplu;

- cost de producție redus.

Se dă în continuare un exemplu de realizare a invenției, în legătură cu figurile 1 și 2, care reprezintă proiecții axonometrice ale dispozitivului ce scot în evidență construcția acestuia.

Ustensila de mâncat prevăzută cu sistem de blocare, conform exemplului de realizare, este caracterizat prin punerea în comun a unei furculițe (1) și a unui sistem de blocare (2). Sistemul de blocare este realizat prin existența unor protuberanțe între dinții furculiței. Excrescențele de material sunt dispuse câte trei în locașurile create de dinții periferici, și doar două în locașul din mijloc. Această aranjare a fost gândită pentru a realiza țelul pe care și-l propune invenția, dar și pentru a oferi un aspect estetic plăcut.

## REVENDICĂRI

Ustensila de mâncat prevăzută cu sistem de blocare **caracterizată prin aceea că** pune în comun o furculiță simplă (1) și un sistem de blocare (2) care va opri substanța să cadă dintre dinții furculiței.

Fig. 1

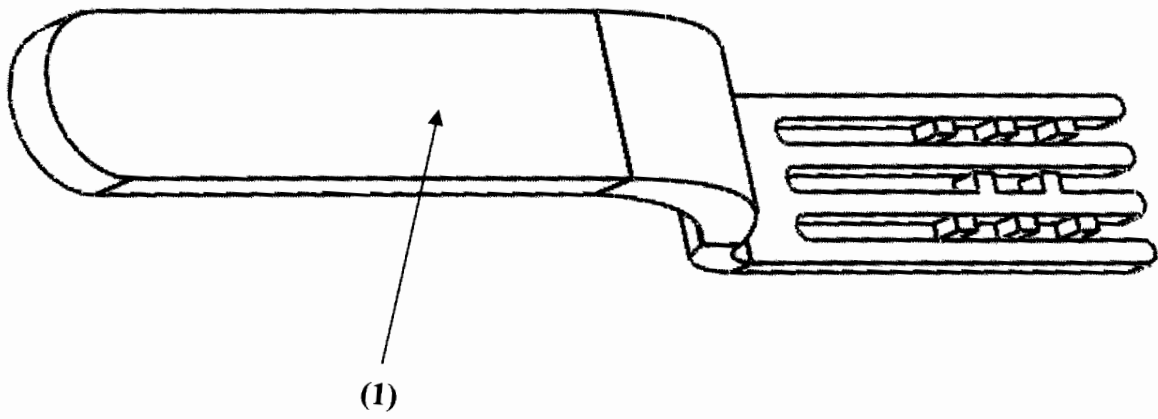


Fig. 2

