

(12)

CERERE DE BREVET DE INVENȚIE

(21) Nr. cerere: **a 2014 00548**

(22) Data de depozit: **17/07/2014**

(41) Data publicării cererii:
30/12/2014 BOPI nr. **12/2014**

(71) Solicitant:

• **LATA ILIE, STR. MARȚIAN NEGREA
NR. 60, MEDIAȘ, SB, RO;**
• **ZECHERU GHEORGHE,
STR. VLAD ȚEPEȘ 30, BL. D7, AP. 4,
PLOIEȘTI, JUDEȚUL PRAHOVA, PH, RO;**
• **BIRSAN FLORIN, ȘOS. SIBIULUI NR. 1,
BL. 5, SC. A, ET. 3, AP. 8, MEDIAȘ, SB, RO**

(72) Inventatori:

• **LATA ILIE, STR. MARȚIAN NEGREA
NR. 60, MEDIAȘ, SB, RO;**
• **ZECHERU GHEORGHE,
STR. VLAD ȚEPEȘ NR.30, BL.D 7, ET.2,
AP.4, PLOIEȘTI, PH, RO;**
• **BIRSAN FLORIN, ȘOS. SIBIULUI NR. 1,
BL. 5, SC. A, ET. 3, AP. 8, MEDIAȘ, SB, RO**

Data publicării raportului de documentare:
29.01.2016

(54) PROCEDEU ȘI DISPOZITIV INTRUZIV DE SECȚIONARE A CONDUCTELOR METALICE

(57) Rezumat:

Invenția se referă la un procedeu și la un dispozitiv intruziv de secționare a conductelor metalice, tehnologice sau de transport, care se montează pe conducta metalică, prin care se vehiculează un fluid, gaze naturale, petrol sau apă, care este în funcțiune și pentru care toate operațiile de perforare a conductei și de asamblare demontabilă a unor componente ale dispozitivului sunt executate fără scoaterea din funcțiune a conductei. Procedeu conform invenției constă în aceea că un dispozitiv intruziv de secționare, odată montat pe o conductă metalică aflată în funcțiune, sub presiune, devine un element de conductă, de tip robinet de secționare, care poate fi acționat operativ, ori de câte ori procesul tehnologic o cere, de către personalul operatorului conductei, fără o pregătire tehnologică prealabilă. Dispozitivul conform invenției folosește un robinet (1) de secționare, în construcție specială, care se introduce într-un corp (9) al dispozitivului intruziv de secționare, utilizând niște mașini și echipamente (30) speciale de perforare a unei conducte și de inserție (36) a robinetului, sub presiune, alcătuit dintr-un semimanșon (10) inferior și dintr-un semimanșon (12) superior, centrate și sudate electric pe o conductă (25) metalică aflată sub presiune, cu ajutorul unui sistem de centrare aflat în planul lor de separație, și al unor semireducții (11, 13) concentrice de capăt, și care se fixează într-un scaun (16) inferior al acestuia, cu ajutorul unor ghidaje

(19) laterale și al unui sertar (2), iar cu ajutorul unei flanșe (4) a corpului robinetului, al unei flanșe (5) a capacului robinetului și al unei contraflanșe (22) de blocare a robinetului și se blochează într-o flanșă (15) de construcție specială a corpului (9) dispozitivului de secționare.

Revendicări: 10

Figuri: 13

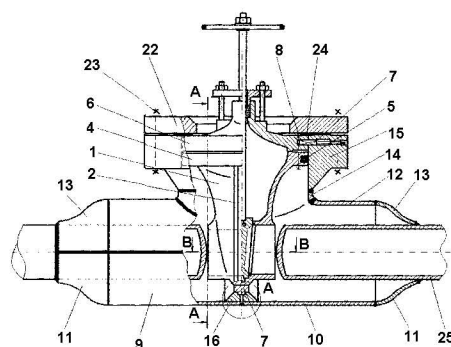


Fig. 1





OFICIUL DE STAT PENTRU INVENȚII ȘI MĂRCI



Serviciul Examinare de Fond: MECANICĂ

Cont IBAN: RO29 TREZ 7032 0F36 5000 XXXX
Trezoreria Sector 3, București
Cod fiscal: 4266081

RAPORT DE DOCUMENTARE

CBI nr. a 2014 00548	Data de depozit: 17/07/2014	Data de prioritate
----------------------	-----------------------------	--------------------

Titlul invenției	PROCEDEU ȘI DISPOZITIV INTRUZIV DE SECȚIONARE A CONDUCTELOR METALICE
------------------	--

Solicitant	LATA ILIE, STR. MARȚIAN NEGREA NR. 60, MEDIAȘ, RO; ZECHERU GHEORGHE, STR. VLAD ȚEPEȘ 30, BL. D7, AP. 4, PLOIEȘTI, JUDEȚUL PRAHOVA, RO; BIRSAN FLORIN, ȘOS. SIBIULUI NR. 1, BL. 5, SC. A, ET. 3, AP. 8, MEDIAȘ, RO
------------	---

Clasificarea cererii (Int.Cl.)	F16L 41/06 (2006.01), F16L 55/105 (2006.01)
--------------------------------	---

Domenii tehnice cercetate (Int.Cl.)	F16L
-------------------------------------	-------------

Colecții de documente de brevet cercetate	
Baze de date electronice cercetate	RoPatentSearch, EPODOC, TXTE
Literatură non-brevet cercetată	INTERNET

Documente considerate a fi relevante

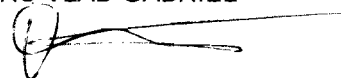
Categoria	Date de identificare a documentelor citate și, unde este cazul, indicarea pasajelor relevante	Relevant față de revendicarea nr.
X	US 6776184 B1 (OCCLUDE, LA MIRADA, US) 17.aug.2004 (17.08.2004) pag.14, col.7, rând 38-67, col.8, rând 1-67, pag.9, rând 1-17, col.10,rând 1-15, fig.1-6	1, 4, 6, 7, 8, 9, 10
X	GB2259124 A (PEART E & CO LTD, GB) 03.mar.1993 (03.03.1993) pag.2, rând 6-27, pag.4, rând 5-26, pag.5, rând 1-11, fig.1-5	1, 6, 7, 8, 9, 10
X	JP2005180523 A (WATERWORKS TECHNOLOGY DEV ORG, JP) 07.iul.2005 (07.07.2005) revendicări, fig.1-17	1, 2, 3, 4, 5, 10

Formular B02

Documente considerate a fi relevante - continuare		
Categoria	Date de identificare a documentelor și, unde este cazul, indicarea pasajelor relevante	Relevant față de revendicarea nr.
Unitatea invenției (art.19)		
Observații:		

Data redactării: 08.09.2015

Examinator,
Ing.DUMITRU VLAD GABRIEL



Litere sau semne, conform ST.14, asociate categoriilor de documente citate	
<p>A - Document care definește stadiul general al tehnicii și care nu este considerat de relevanță particulară;</p> <p>D - Document menționat deja în descrierea cererii de brevet de invenție pentru care este efectuată cercetarea documentară;</p> <p>E - Document de brevet de invenție având o dată de depozit sau de prioritate anterioară datei de depozit a cererii în curs de documentare, dar care a fost publicat la sau după data de depozit a acestei cereri, document al cărui conținut ar constitui un stadiu al tehnicii relevant;</p> <p>L - Document care poate pune în discuție data priorității/lor invocată/e sau care este citat pentru stabilirea datei de publicare a altui document citat sau pentru un motiv special (se va indica motivul);</p> <p>O - Document care se referă la o dezvoltare orală, utilizare, expunere, etc;</p>	<p>P - Document publicat la o dată aflată între data de depozit a cererii și data de prioritate invocată;</p> <p>T - Document publicat ulterior datei de depozit sau datei de prioritate a cererii și care nu este în contradicție cu aceasta, citat pentru mai bună înțelegere a principiului sau teoriei care fundamentează invenția;</p> <p>X - document de relevanță particulară; invenția revendicată nu poate fi considerată nouă sau nu poate fi considerată ca implicând o activitate inventivă, când documentul este luat în considerare singur;</p> <p>Y - document de relevanță particulară; invenția revendicată nu poate fi considerată ca implicând o activitate inventivă, când documentul este combinat cu unul sau mai multe alte documente de aceeași categorie, o astfel de combinație fiind evidentă unei persoane de specialitate;</p> <p>& - document care face parte din aceeași familie de brevete de invenție.</p>

Anexă la Raportul de documentare

Documentul de brevet citat în RD	Data publicării	Familia de brevet	Data publicării
D1: US 6776184 B1	17.08.2004	WO2004079203	16.09.2004
		JP2010060134 A	18.03.2010
		EP1599675 A1	30.11.2005
		JP2006515406 A	25.05.2006
D2: GB 2259124 A	03.03.1993	DE4226882 A1	04.03.1993
		FR2680857 A1	05.03.1993
D3: JP2005180523 A	07.07.2005	JP2005180523 A	07.07.2005