

(12) CERERE DE BREVET DE INVENȚIE

(21) Nr. cerere: a 2013 00452

(22) Data de depozit: 17.06.2013

(41) Data publicării cererii:  
30.12.2014 BOPI nr. 12/2014

(71) Solicitant:  
• ANDI PRESS S.R.L.,  
COMUNA HĂLĂUCEȘTI, IAȘI, IS, RO

(72) Inventatori:  
• HÂRJOI VALINTIN, STR. CRINILOR  
NR. 107, PAȘCANI, IS, RO;  
• HÂRJOI SORIN, SR. CRINILOR NR. 107,  
PAȘCANI, IS, RO;  
• ANCUȚA SIMONA DANIELA,  
STR. GRĂDINIȚEI NR. 23, BL. R1-3, SC. A,  
ET. 1, AP. 6, PAȘCANI, IS, RO;  
• ANCUȚA ANA-MARIA,  
ALEEA 22 DECEMBRIE NR. 1, BL. C29,  
SC. A, ET. 1, AP. 6, PAȘCANI, IS, RO;

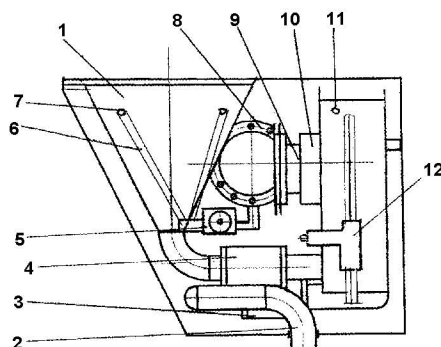
• CHIMALĂU MIHAI,  
ALEEA 1 DECEMBRIE 1918 NR. 9, BL. C  
15, AP. 1, PAȘCANI, IS, RO;  
• AMARIEI OCTAVIAN-IOANID,  
ALEEA CĂLUGĂRENI NR. 5, SC. E, ET. 3,  
AP. 4, BOTOȘANI, BT, RO

(74) Mandatar:  
CABINET INDIVIDUAL PROPRIETATE  
INDUSTRIALĂ PĂUŢĂ ALEXANDRINA,  
SPLAI BAHLUI NR.29, BL.B5, SC.A, ET. 1,  
AP.7, IAȘI, JUDEȚUL IAȘI

(54) TOALETĂ ECOLOGICĂ

(57) Rezumat:

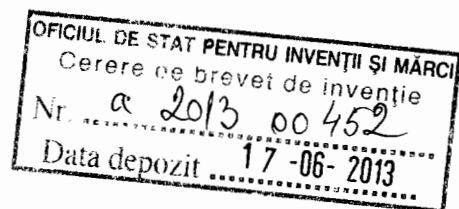
Invenția se referă la o toaletă publică ce face parte dintr-un grup sanitar, destinat vagoanelor de cale ferată, mijloacelor de transport aeriene, navale, auto, precum și instituțiilor publice și private. Toaleta conform invenției este alcătuită dintr-un vas (1) echipat lateral cu un presurizator (8) cu membrană, legat de un rezervor (9) de la care lichidul de spălare sub presiune trece printr-o valvă (5) comandată printr-un circuit pneumatic, lichidul condus prin niște țevi (6) efectuează spălarea prin jeturile formate la ieșirea din niște duze (7) dispuse astfel, încât să asigure, prin combinarea lor, vârtejuri elicoidale pe suprafața vasului (1), care să elimine dejecțiile prin deschiderea unei vane (4) de aspirație, comandată, de asemenea, pneumatic, asigurând intrarea acestora într-un rezervor (11) intermediar, datorită creării în acest rezervor (11) a unui vid realizat de un generator (12) de vid, de tip Venturi, dejecții care apoi, sub presiune, sunt eliminate printr-o valvă (3) de refluxare, spre un rezervor (2) de retenție, circuitul de acționare și comandă pneumatică fiind asigurat de un controler (10).



Revendicări: 2  
Figuri: 1

Cu începere de la data publicării cererii de brevet, cererea asigură, în mod provizoriu, protecția conferită potrivit dispozițiilor art.32 din Legea nr.64/1991, cu excepția cazurilor în care cererea de brevet de invenție a fost respinsă, retrasă sau considerată ca fiind retrasă. Întinderea protecției conferite de cererea de brevet de invenție este determinată de revendicările conținute în cererea publicată în conformitate cu art.23 alin.(1) - (3).





## TOALETĂ ECOLOGICĂ

Prezenta invenție se referă la o toaletă, ce face parte dintr-un grup sanitar public, ecologic, cu grad ridicat de igienă și consum redus de utilități.

Sunt cunoscute construcții de toalete plasate în grupuri sanitare publice, în diverse soluții de evacuare a dejecțiilor cu jet de apă, din rezervoare fixate pe scaunul toaletei sau la înălțime prin gravitație și aspirație, de tip vacuum.

Dezavantajul acestor toalete cu soluțiile cunoscute sunt legate de un consum ridicat de apă pentru spălare și un grad de igienă în utilizare scăzut.

Problema tehnică pe care o realizează prezenta invenție este de a realiza un sistem complet de toaletă, destinată grupurilor sanitare din componența vagoanelor de cale ferată sau a mijloacelor de transport aeriene, navale, auto precum și în instituții publice și private.

Toaleta ecologică conform invenției este alcătuită dintr-un vas WC, executat dintr-un material rezistent la coroziune, echipat lateral cu un presurizor cu membrană, legat de un rezervor cu sensor de nivel, de la care lichidul de spălare sub presiune trece printr-o valvă, comandată printr-un circuit pneumatic, lichidul condus prin niște țevi, efectuează spălarea prin jeturile formate la ieșirea din niște diuze, dispuse astfel încât să asigure prin combinarea lor vârtejuri elicoidale pe suprafața vasului WC, care să elimine dejecțiile prin deschiderea unei vane de aspirație, comandată de asemenea pneumatic, asigurând intrarea acestora într-un rezervor intermediar, datorită creerii în acest rezervor a unui vid creat de un generator de vid, de tip Venturi, dejecții care apoi sub presiune sunt eliminate printr-o valvă de refulare, spre un rezervor de retenție, circuitul de acționare și comandă pneumatică a întregului sistem

fiind guvernat de un controler, pe bază de microprocesor RISC cu rol de comandă, control și diagnoză în funcționarea sistemului.

Prin aplicarea invenției se obțin următoarele avantaje:

- simplitate constructivă;
- grad ridicat de igienă;
- fiabilitate.

Se dă în continuare un exemplu de realizare a invenției în legătură cu figura 1 care reprezintă:– secțiune frontală a toaletei.

Toaleta ecologică conform invenției este alcătuită dintr-un vas WC 1, , executat dintr-un material rezistent la coroziune , echipat lateral cu un presurizor cu membrană 8, legat de un rezervor 9, cu sensor de nivel, de la care lichidul de spălare sub presiune trece printr-o valvă 5, comandată printr-un circuit pneumatic, lichidul condus prin niște țevi 6, efectuează spălarea prin jeturile formate la ieșirea din niște diuze 7, dispuse astfel încât să asigure prin combinarea lor vârtejuri elicoidale pe suprafața vasului WC, care să elimine dejecțiile prin deschiderea unei vane de aspirație 4, comandată deasemenea pneumatic, asigurând intrarea acestora într-un rezervor intermediar 11, datorită creerii în acest rezervor a unui vid creat de un generator de vid 12, de tip Venturi, dejecții care apoi sub presiune sunt eliminate printr-o valvă de refulare 3, spre un rezervor de retenție 2.

Circuitul de acționare și comandă pneumatică a întregului sistem cuprinde o unitate de preparare a aerului cu elemente de filtrare, regulator de presiune, manometru, dren de condens, valve pneumatice cu dublă acționare electrică și mecanică, îndeobște cunoscute, tot sistemul fiind guvernat de un controler 10, pe bază de microprocesor RISC cu rol de comandă, control și diagnoză în funcționarea sistemului.

## Revendicări

1. Toaleta ecologică, parte a unui grup sanitar public din componența vagoanelor de cale ferată, sau mijloacelor de transport aeriene, navale, auto, **caracterizată prin aceea că**, este alcătuită dintr-un vas WC (1) , echipat lateral cu un presurizor cu membrană (8), legat de un rezervor (9), cu sensor de nivel lichid, de la care lichidul de spălare sub presiune trece printr-o valvă (5), comandată cu ajutorul unui circuit pneumatic, lichidul efectuând spălarea prin jeturile formate la ieșirea din niște diuze (7), dispuse astfel încât să asigure prin acțiunea lor vârtejuri elicoidale pe suprafața vasului WC (1),
  
2. Toaleta ecologică, parte a unui grup sanitar public din componența vagoanelor de cale ferată, sau mijloacelor de transport aeriene, navale, auto, conform revendicării 1, **caracterizată prin aceea că**, fiind alcătuită dintr-un vas WC (1), prin deschiderea unei vane de aspirație (4), comandată de asemenea pneumatic, face ca dejecțiile să intre într-un rezervor intermediar (11), datorită creerii în acest rezervor a unui vid creat de un generator de vid (12), de tip Venturi, care apoi sub presiune să fie eliminate printr-o valvă de refulare (3), spre un rezervor de retenție (2), tot sistemul fiind guvernat de un controler (10), pe bază de microprocesor RISC, cu rol de comandă, control și diagnoză în funcționarea sistemului.

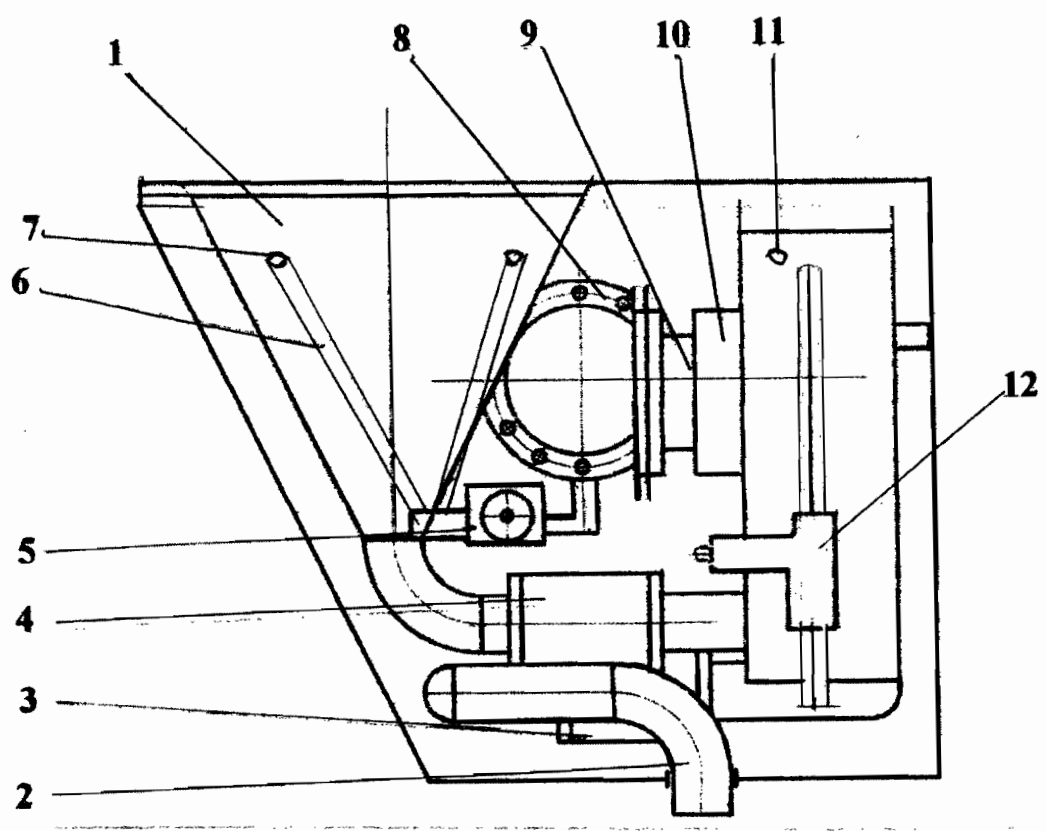


Fig.1