

(12) CERERE DE BREVET DE INVENȚIE

(21) Nr. cerere: a 2014 00340

(22) Data de depozit: 05.05.2014

(41) Data publicării cererii:
28.11.2014 BOPi nr. 11/2014

(71) Solicitant:
• RED DOME SHETLER S.R.L.,
STR. BRADULUI NR. 1, SC. B, AP. 8,
MIERCUREA CIUC, HR, RO

(72) Inventatori:
• GRECU VASILE,
STR. REVOLUȚIEI DIN DECEMBRIE NR. 3,
AP. 4, MIERCUREA CIUC, HR, RO;
• GRECU VASILE CRISTIAN,
STR. REVOLUȚIEI DIN DECEMBRIE NR.3,
AP. 4, MIERCUREA CIUC, HR, RO;
• MOCREI LIVIU, STR. CULMEI NR. 13,
MIERCUREA CIUC, HR, RO;
• TIHEREAN MIRCEA HOREA,
STR. FÎNTINA ROȘIE NR. 3, BRAȘOV, BV,
RO;

• STOICA EMIL, STR. NICOLAE BĂLCESCU
NR. 18, BRAȘOV, BV, RO;
• MIRON MARIAN-GABRIEL,
STR. TUDOR VLADIMIRESCU NR. 25,
SC. E, AP. 16, MIERCUREA CIUC, HR, RO;
• SIRBU ANGELA-LUCICA, BD.
TIMIȘOAREI NR. 3, AP. 208,
MIERCUREA-CIUC, HR, RO;
• BOTA SORIN ANDREI, STR. BRADULUI
NR. 1, AP. 8, MIERCUREA CIUC, HR, RO;
• ȚOȚU IOAN, PIAȚA SFATULUI NR.29,
AP.2, BRAȘOV, BV, RO;
• GRECU OCTAVIAN,
STR. REVOLUȚIEI DIN DECEMBRIE NR. 3,
AP. 4, MIERCUREA CIUC, HR, RO;
• COVACIU DINU, BD. ȘTEFAN CEL MARE
NR. 24, SC. C, AP. 9, BRAȘOV, BV, RO

(54) ÎMBINARE FLEXIBILĂ SEMICILINDRICĂ PENTRU O
STRUCTURĂ DE GEODOM

(57) Rezumat:

Invenția se referă la o îmbinare flexibilă semicilindrică, pentru o structură geodezică, și la o metodă pentru realizarea acestei îmbinări. Îmbinarea conform invenției este realizată între două elemente-modul având niște laturi (M și T) profilate pe toată lungimea lor după o formă semicilindrică de rază R, concavă, respectiv, convexă, aflate în contact, asamblarea elementelor-modul între ele fiind realizată prin strângerea laturilor (M și T) adiacente cu niște elemente (1) de strângere. Metoda conform invenției constă în aceea că, în faza de premontare, elementele (1) de strângere a laturilor (M și T) care vin în contact se strâng într-o poziție intermediară, astfel încât, după montarea tuturor elementelor-modul, acestea să se autopozitioneze pe o sferă prin tendința naturală a efortului minim, preluând și redistribuind egal la toate elementele-modul impreciziile de execuție, după care toate legăturile fiind rigidizate prin strângerea finală a elementelor (1) de strângere, etanșarea între cele două suprafețe de contact semicilindrice ale laturilor (M și T) fiind realizată cu ajutorul unei membrane (2) subțiri, confecționată dintr-un material elastic impermeabil.

Revendicări: 7
Figuri: 7

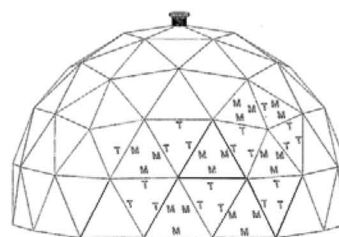


Fig. 1a

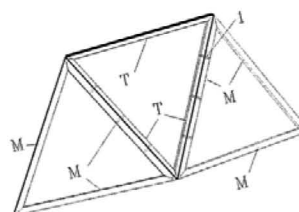


Fig. 2

Cu începere de la data publicării cererii de brevet, cererea asigură, în mod provizoriu, solicitantului, protecția conferită potrivit dispozițiilor art.32 din Legea nr.64/1991, cu excepția cazurilor în care cererea de brevet de invenție a fost respinsă, retrasă sau considerată ca fiind retrasă. Întinderea protecției conferite de cererea de brevet de invenție este determinată de revendicările conținute în cererea publicată în conformitate cu art.23 alin.(1) - (3).



Imbinare flexibilă semicilindrică pentru structuri de geodom

Invenția se referă la un profil geometric și la o metodă de asamblare flexibilă pentru elementele modul din construcția unui geodom.

Este bine cunoscut faptul că structura unui geodom încearcă să reproducă forma unei cupole sferice din poligoane (patrulater, pentagoane, hexagoane), care la randul lor se pot descompune în triunghiuri de diverse dimensiuni. O construcție gândită pe o astfel de structură este apreciată datorită în special avantajelor oferite de faptul că este suprafață minimă care închide un volum maxim precum și datorită avantajului de structură izotropă la sollicitările mecanice exterioare.

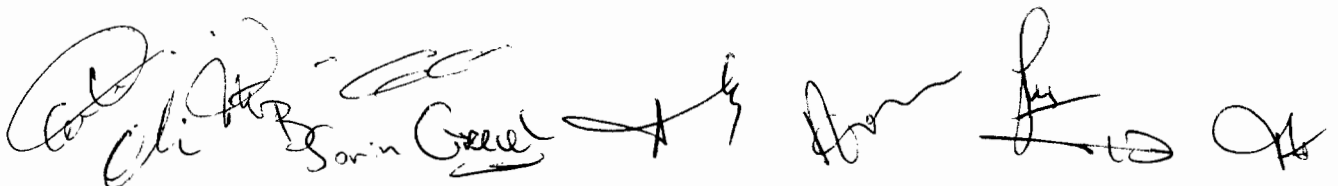
Se cunosc procedeele matematice de determinare a poligoanelor de descompunere, a formei, a numărului și a dimensiunilor optime ale elementelor poligonale și triunghiulare, în funcție de dimensiunile și condițiile de amplasare solicitate, de destinația construcției. Modul de realizare a structurii este însă anevoios datorită unghiurilor de imbinare a muchiilor, respectiv a fețelor.

Pentru realizarea practică a unei construcții sub forma unui geodom există două posibilități de abordare: prin predefinirea unghiurilor dintre muchii în fiecare nod de intersecție a acestora, folosind conectori special construiți (se cunosc diversi conectori cum ar fi: conectorul stea brevetat în 2007 de Blair F. Wolfram, conectorul conic, brevetat de Richard T. Robinson în 1983, floarea metalică brevetată de Heather Marie Hava în 2013, etc.) și predefinirea unghiurilor diedre dintre fețe prin realizarea unor elemente triunghiulare (module) având fețele de imbinare înclinate corespunzător. Dacă pentru prima metodă s-au găsit soluții cu un grad mare de flexibilitate, aplicabile în diverse descompuneri și triangulații, a doua metodă este puțin aplicată deoarece diversitatea unghiurilor diedre dintre fețe ridică serioase probleme constructive.

În general majoritatea structurilor geodezice sunt realizate pe un cadru de susținere metalic sau din lemn, conectat în nodurile de intersecție a muchiilor. Majoritatea abordează geodomul ca fiind o structură din bare conectate, acoperite ulterior cu diverse materiale și nu ca o reuniune de corpuri 3D conectate între ele. Principalul inconvenient al structurilor de acest tip este dat de modalitatea de asamblare și ulterior de modalitățile de acoperire și izolare. La vârfuri sunt necesari conectori speciali și structura necesită un cadru metalic sau din lemn, peste care se aplică materiale de acoperire, respectiv izolație. Acest gen de structuri au un cost ridicat, în general o greutate mare și sunt condiționate uneori de accesul la locația de montare a unor utilaje care să permită manevrarea materialelor.

Există și structuri cu descompuneri curbă ale cupolei sferice. Un astfel de exemplu este invenția „SYSTEM AND METHOD FOR MODULAR CONSTRUCTION OF A DOME STRUCTURE AND ASSEMBLY COMPONENTS FOR FACILITATING SAME”, de *Salah ELDELIB*, cu nr. WO 2008/014587 A1. Realizarea structurii necesită un mijloc de transport precum și un echipament de asamblare dedicat construcției. Un alt exemplu este invenția „MODULAR CONSTRUCTION FOR A GEODESIC DOME”, a inventatorului *James A Gavette*, US Patent Nr. 5,628,154. Rezistența structurii prezentate rezidă în forma geodezică care menține forma sferică, însă are dezavantajul că sistemul rigid de imbinare nu permite o flexibilitate ridicată, în cazul unor condiții externe extreme.

Un exemplu mai apropiat de invenția propusă este invenția „Top-down method of assembling dome structures” a inventatorului *James D McCarten*, US Patent Nr. 07228671 care prezintă o metodă originală de asamblare a unei structuri modulare formate din carcasa unor module (partea interioară și eventual izolația se montează



ulterior) cu ajutorul unui dispozitiv cu scripeti. Elementele modul din care este realizata structura au fetele de imbinare plane si in consecinta unghiurile diedre predefinite din fabricarea modulelor (cel mai probabil prin turnare in matrite).

Sistemul de imbinare a elementelor modul exemplificat in inventia de mai sus, deși este unul simplu, vine cu o serie de dezavantaje. In primul rând rigidizează structura si o face mai vulnerabila la elemente externe extreme. Un alt dezavantaj este dat de faptul ca intre planele a doua elemente - modul exista un unghi diedru dat de pozitionarea vârfurilor elementelor-modul pe suprafata sferei teoretice a geodomului. Acest unghi diedru trebuie realizat cu suficienta precizie pentru ca laturile a doua elemente-modul sa rămână in contact după asamblarea tuturor elementelor-modul, aceasta condiție asigurând in primul rând de autoportanța, respectiv că toate elementele-modul preiau si transmit uniform solicitările mecanice date de greutatea structurii si de solicitările exterioare cum ar fi presiunea vântului, greutatea zăpezii sau a chiciurii si in al doilea rând condiția de etanșeitate. Soluția constructivă a invenției analizate are dezavantajul că unghiul diedru dintre doua module adiacente asamblate este predefinit constructiv la o valoare fixa care nu permite pozitionarea unghiulara a modulelor in conditiile reale de executie si de asamblare a constructiei. Acest fapt este de natura sa introduca tensiuni interne in constructie inca de la montaj, ceea ce ar putea duce la deteriorarea profilului de asamblare, la ruperea profilului de indexare, la intreruperea traseului de transmitere a solicitărilor mecanice din element în element cu suprasolicitarea celorlalte elemente si distrugerea echilibrului de forte din structură.

Un alt dezavantaj al sistemului de asamblare prezentat anterior constă în faptul că pentru fiecare descompunere (triangulatie) aleasa pentru realizarea unui geodom, unghiurile diedre dintre elementele modul difera, deci nu se poate realiza o tipizare a acestor module, fapt care duce la costuri de executie ridicate.

Un obiectiv al invenției este de a realiza o asamblare intre elementele modul care sa nu mai fie dependentă de valoarea unghiului diedru dintre planele a doua module adiacente. In felul acesta, ea devine o imbinare universală pentru toate modulele de geodom, indiferent de descompunere (triangulatie).

Un alt obiectiv al invenției este de a realiza un profil al imbinării dintre două elemente - modul care sa permită autopozitionarea unghiulară a modulelor prin redistribuirea si egalizarea abaterilor unghiulare determinate de imperfecțiunile de executie.

Un alt obiectiv al invenției este de a realiza un profil al imbinării dintre doua elemente modul care să preia și să distribuie uniform solicitările mecanice din structură și care să asigure în același timp etanșarea imbinării.

Imbinarea flexibilă semicilindrica dintre două elemente modul ale unui geodom conform invenției, constă în prelucrarea pe toata lungimea de imbinare, a unui profil semicilindric convex ,respectiv concav astfel încât profilul convex al laturii unui modul sa se assembleze cu profilul pereche concav al laturii modulului adiacent.

Două module vecine se solidarizează cu elemente de asamblare-strângere a laturilor care vin în contact. În acest mod se ajunge la o construcție autoportantă fără a mai fi necesare grinzi interioare sau nervuri suplimentare de consolidare .

In faza de premontaj elementele de asamblare-strângere a laturilor care vin în contact se strâng într-o poziție intermediară astfel încât după montarea tuturor modulelor acestea să se autopozitioneze pe sferă prin tendința naturală a efortului minim, preluând și redistribuind egal la toate modulele impreciziile de executie , după care toate legăturile se vor rigidiza prin strângerea finală a elementelor de asamblare/strângere.

Handwritten signatures and initials at the bottom of the page, including names like Sorin Gued and others.

Autopozitionarea este posibilă datorită suprafeței de contact semicilindrică , concav-convexă dintre două module adiacente.

Pentru a asigura și etansarea între cele două suprafețe de contact semicilindrice se introduce o membrană subțire dintr-un material elastic impermeabil cum ar fi de exemplu o fasie de cauciuc sau o folie de masă plastică. Aceasta membrană va permite în etapa de premontaj alunecarea și autopozitionarea laturilor modulelor în contact, după care, la strângerea finală va fi strivită între suprafețele în contact preluând neuniformitățile și asperitățile acestora și asigurând pe de o parte etansarea și pe de altă parte o aderență sporită între laturile a două module adiacente.

Îmbinarea flexibilă semicilindrică dintre elementele- modul ale unui geodom conform invenției, prezintă avantajul că elimină dificultatea respectării riguroase a unghiului diedru de îmbinare a elementelor și dificultățile produse de imperfecțiunile suprafeței pe care se va amplasa construcția .

Un alt avantaj al invenției constă în faptul că profilul semicilindric este universal valabil pentru orice tipodimensiune de element modul .

Se da în continuare un exemplu de realizare a invenției ,fără a limita prin această sferă de aplicabilitate a invenției, în legătură și cu figurile 1-9 care reprezintă:

Fig.1 Vedere de ansamblu a unui geodom cu elemente modul triunghiulare

Fig.2 Ansamblu de elemente-modul alaturate

Fig.3 Dispunerea elementelor-modul pe sferă și unghiul diedru dintre acestea

Fig.4 Secțiune transversală prin ramă cu profil M a unui element modul

Fig.5 Secțiune transversală prin ramă cu profil T a unui element modul

Fig.6. Unghiul diedru din îmbinarea semicilindrică concav-convexă

Fig.7. Suprafețe semicilindrice prelucrate cu canale longitudinale

Elementele –modul care dau cea mai bună apropiere de suprafața teoretic sferică a geodomului sunt triunghiurile (**Fig.1, Fig.2**). În funcție de aplicația necesară, structura se poate adapta schimbând numărul de module componente și dimensiunea modulelor. Asamblarea triunghiurilor se face prin strângerea laturilor adiacente(**Fig.2**) cu niște elemente de strângere 1. În aceste condiții , între suprafețele plane ale elementelor – modul triunghiulare apare unghiul diedru α (**Fig.3**).

Se poate constata faptul că pentru o familie de geodouri , folosind același element modul dar mărinđ sau reducând numărul de elemente –modul, și/sau modificând proporțional lungimea laturilor, unghiul diedru α cuprins în intervalul (**166°-173°**) asigură încadrarea vârfurilor pe suprafața sferei; în plus, la același geodom încadrarea în intervalul $\Delta\alpha = (166^\circ-173^\circ)$ acoperă satisfăcător execuția elementelor- modul cu o precizie acceptabilă economic.

Laturile adiacente sunt prelucrate cu profiluri de cuplare semicilindrice de tip concav-convex notate „M” (**Fig.4**) respectiv ”T” (**Fig.5**).

Prelucrarea suprafeței semicilindrice concavă longitudinală ” M ” de raza R (**Fig4**) se face la o adâncime $h < R$, astfel încât centrul cilindrului de raza R se află la o distanță X



REVICICARI

1. Îmbinare flexibilă semicilindrică pentru o structură de geodom **caracterizată prin aceea că** laturile în contact ale celor două elemente-modul sunt profilate pe toată lungimea lor după o formă semicilindrică de rază R, concavă de tip M, respectiv convexă de tip T.
2. Îmbinare flexibilă semicilindrică pentru o structură de geodom **caracterizată prin aceea că** prelucrarea formei concave se face pe o adâncime de 76% din raza R a cilindrului.
3. Îmbinare flexibilă semicilindrică pentru o structură de geodom conform revendicărilor 1 și 2, **caracterizată prin aceea că** în faza de premontaj permite autopозиționarea unghiulară a elementelor-modul cu egalizarea unghiurilor diedre și distribuirea uniformă a solicitărilor mecanice din întreaga structură.
4. Îmbinare flexibilă semicilindrică pentru o structură de geodom conform revendicărilor 1, 2 și 3, **caracterizată prin aceea că** întreaga structură este autoportantă și nu necesită cadre de susținere și consolidare suplimentare.
5. Îmbinare flexibilă semicilindrică pentru o structură de geodom conform revendicărilor 1 și 2, **caracterizată prin aceea că** permite realizarea unei familii de geodomuri de diametre diferite cu unghiul diedru dintre două module între 166° și 173°, folosind aceleași elemente modul dar în cantități diferite.
6. Îmbinare flexibilă semicilindrică pentru o structură de geodom conform revendicărilor 1 și 2, **caracterizată prin aceea că** între cele două suprafețe semicilindrice de cuplare se aplică o folie elastică impermeabilă de etanșare și mărire a aderenței dintre suprafețele semicilindrice în contact.
7. Îmbinare flexibilă semicilindrică pentru o structură de geodom conform revendicărilor 1 și 2, **caracterizată prin aceea că** pe cele două suprafețe semicilindrice de cuplare se pot prelucra niște canale longitudinale, triunghiulare sau de altă formă, care la strângerea finală a asamblării să angreneze între ele.

A series of handwritten signatures and initials in black ink, including names like 'Eliu', 'Sarin', 'Gresal', and others, arranged horizontally across the bottom of the page.



Fig. 1a

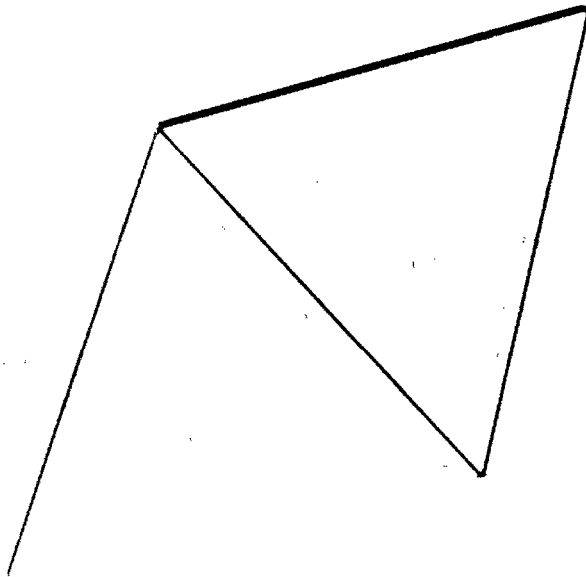


Fig. 2

Handwritten signatures and text at the bottom of the page, including the word "Sonia" and other illegible scribbles.

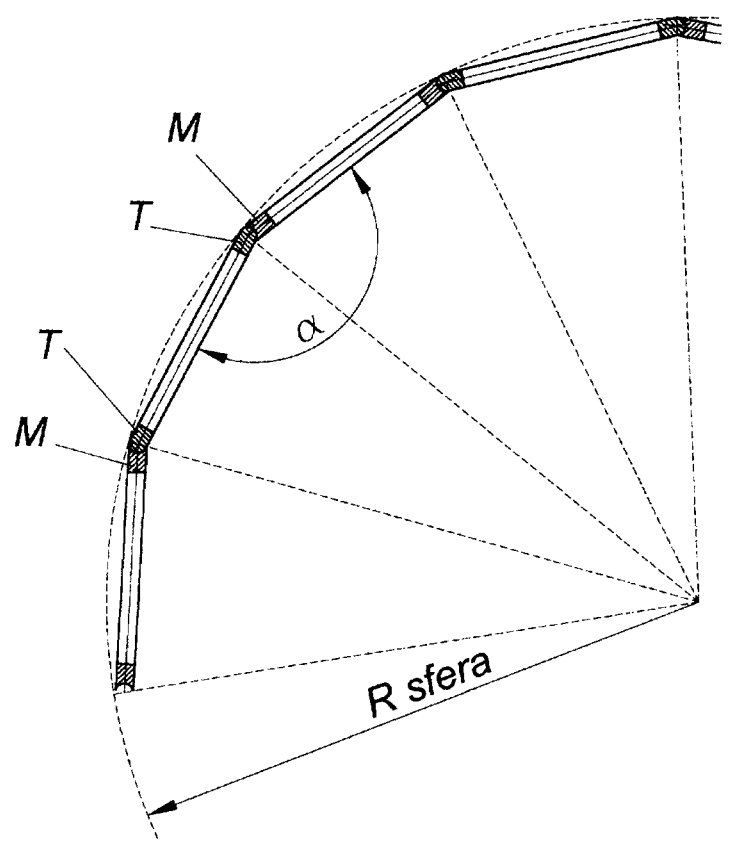


Fig. 3

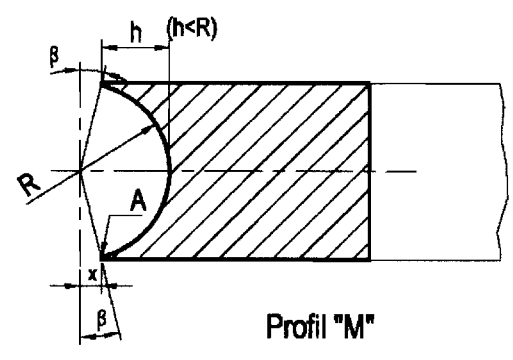


Fig. 4

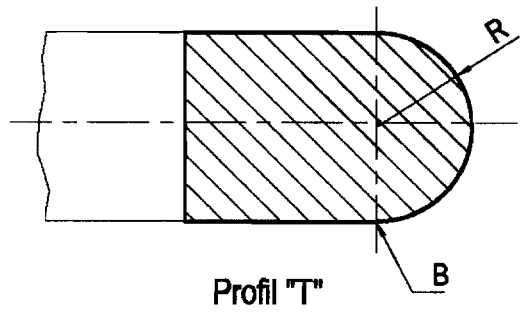


Fig. 5

Handwritten signatures and notes at the bottom of the page.

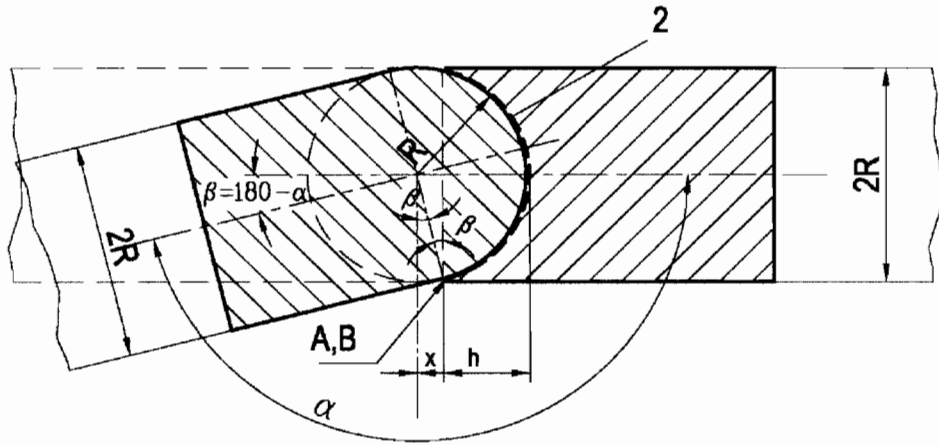


Fig. 6

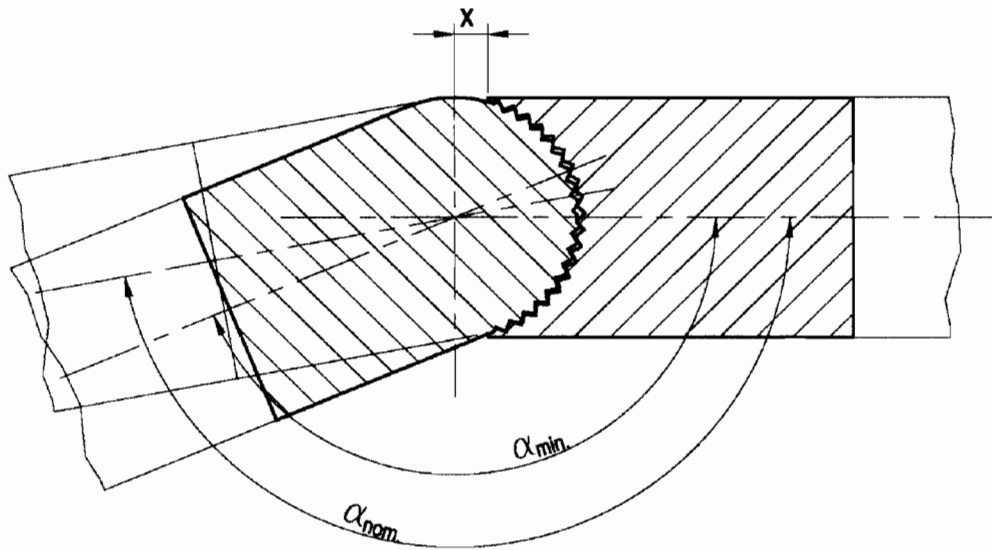


Fig. 7

Handwritten signature and text at the bottom of the page, including the name "Srinivas" and other illegible markings.